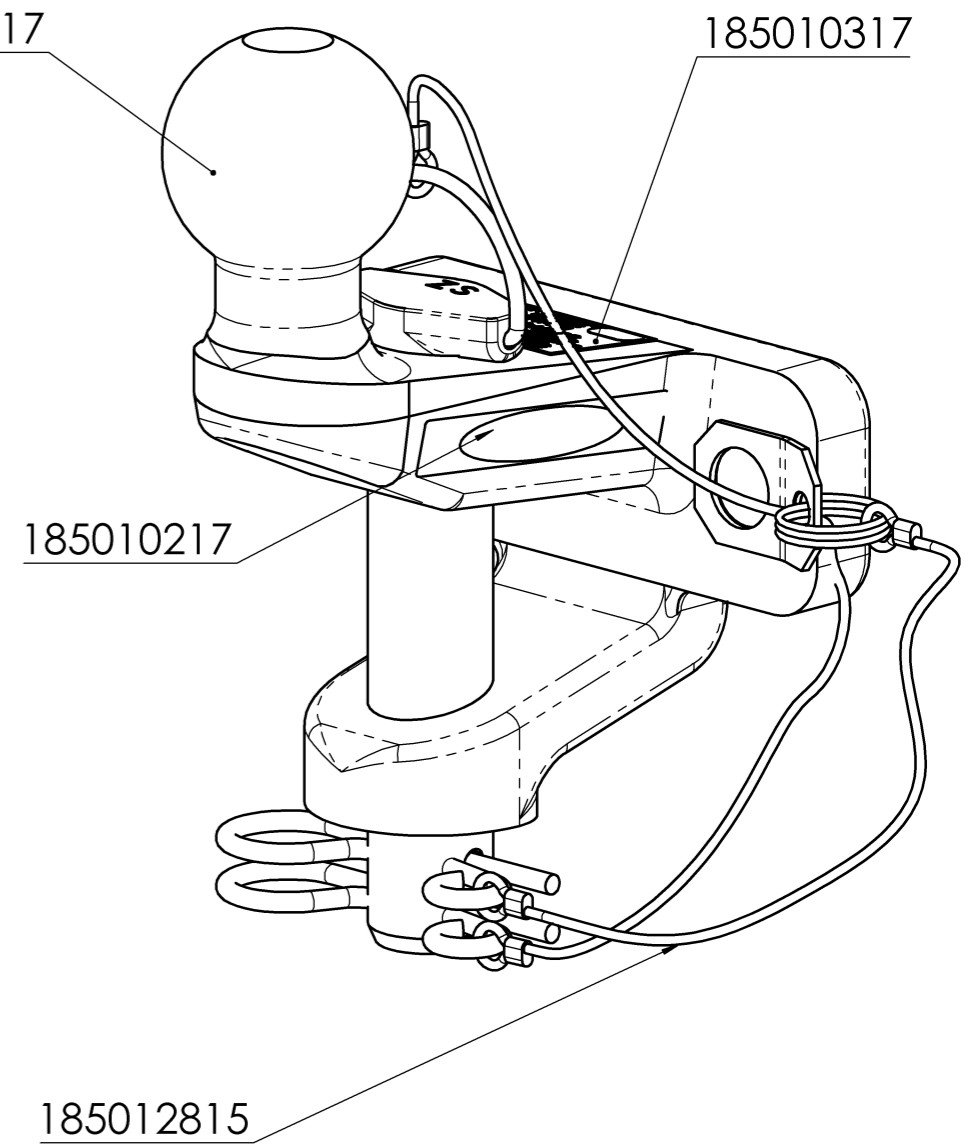
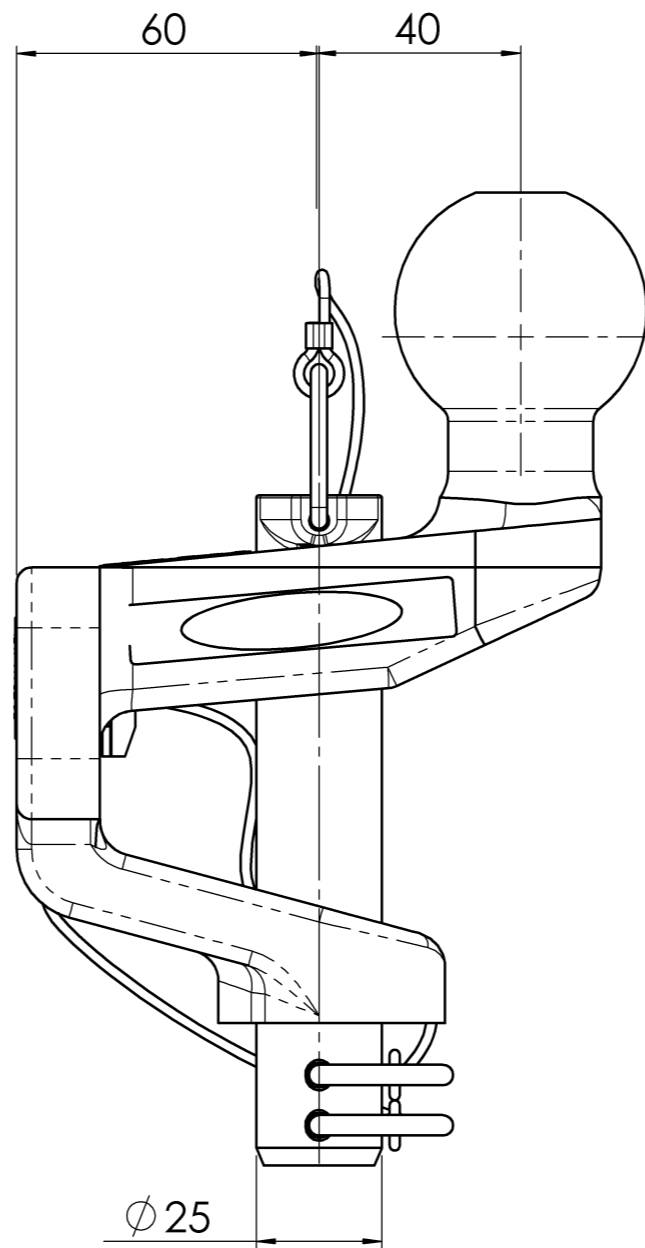
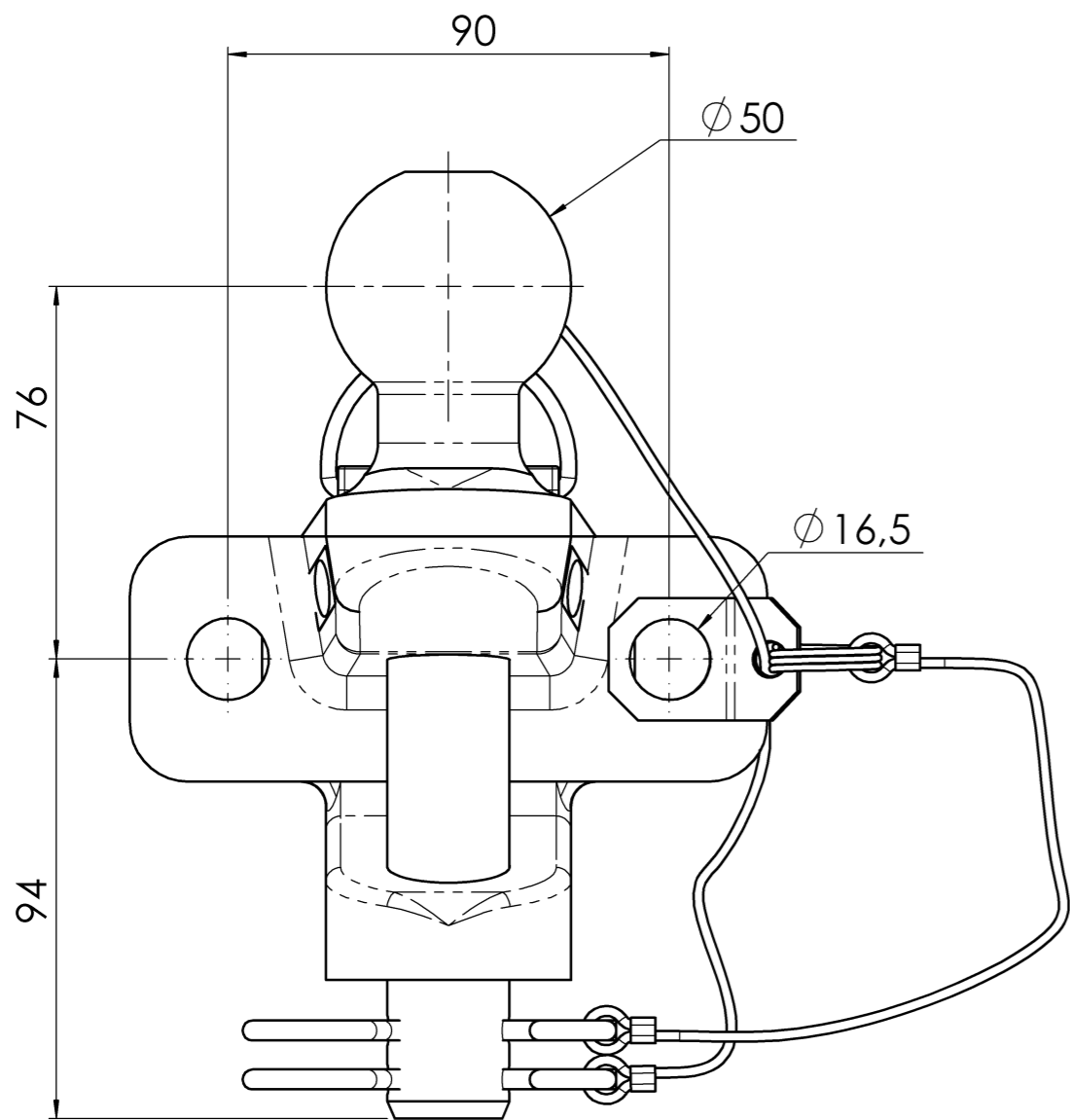


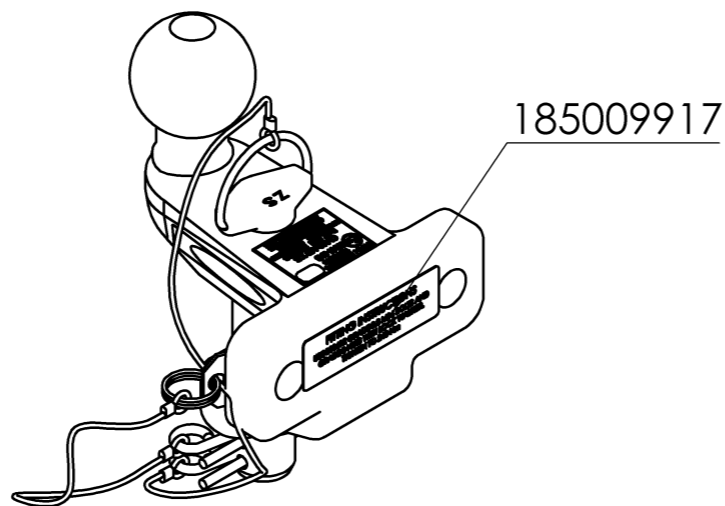
Schutzvermerk nach DIN ISO 16016 beachten!!

Schutzvermerk nach DIN ISO 16016 beachten

© Alle Rechte bei AL-KO, auch für Schutzrechtsanmeldungen. Alle Verfügungsrechte, wie Kopie- und Weitergaberechte, bei uns.



Type: DB202014
 E11: 55R 01-0648
 Class: A50X/S
 D: 17.5kN
 S: 250KG



FOR APPROVAL PURPOSES ONLY
 THE LANYARDS MAY BE MADE FROM
 CHAIN. IN EITHER CASE TWO SPRING CLIPS
 OR A COMBINATION OF SPRING CLIP
 AND LYNCH PIN MAY BE USED.

PDM-
Status:

released

| | | | | | | | | | | | | | | | |
|---|---|--|--|-----------|--|---------------|--|-----------|--|--|--|----------------------|--|-------------------|--|
| 01 | A | UPDATED TO AL-KO FORM; TYPE LABEL HOLES REMOVED FROM ALL BRADLEY JAWS. REPLACED WITH STICKER | | | | | | | | | | | | | |
| Vers,RevS | | Änderungstext | | | | | | | | | | | | | |
| Oberfläche nach EN ISO 1302 | | Zul. Abweichung nach DIN ISO 2768-M | | Werkstoff | | Norm | | Halbzeug | | Norm | | Materialnr. | | | |
| Vers,RevS | | Änd.-Nr. | | Datum | | Name | | Gewicht | | 3,360 KG | | Bearb. Name: PURNELL | | Datum: 13.06.2017 | |
| 01 | | A | | L4958 | | 06.07.2017 | | PURNELLG | | Benennung | | Projekt: - | | | |
| <p align="center">DB 3.5T BALL & PIN UNIV COUPLING DB 3.5T BALL & PIN UNIV COUPLG</p> | | | | | | | | | | <p>AL-KO AL-KO Kober Ltd. Southam, CV47 0AL</p> | | Materialnr. | | Klass.-Nr. | |
| | | | | | | | | | | | | 185002015 | | 195301 | |
| Urspr. REPL. FOR BRADLEY DB202014 ISS | | Ers. f. - | | Ers. d. - | | Maßstab 1:1.5 | | Bl.-Nr. 1 | | Bl.-Anz. 1 | | Format A3 | | | |

185002015 / Mittwoch, 28. Juli 2021 12:21:52

Vorlage Vers. 4.4 / 23.06.2015