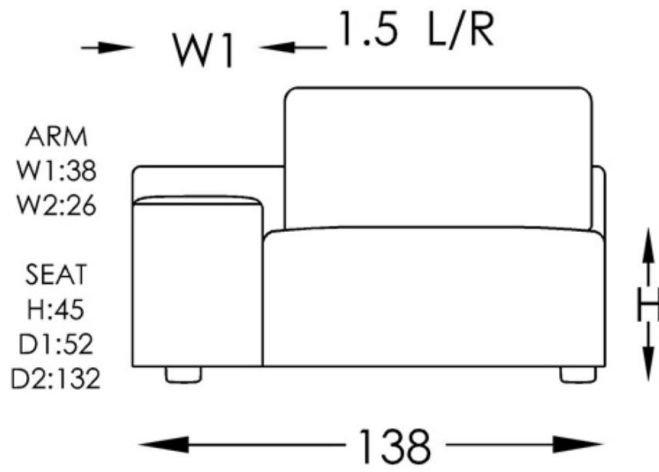
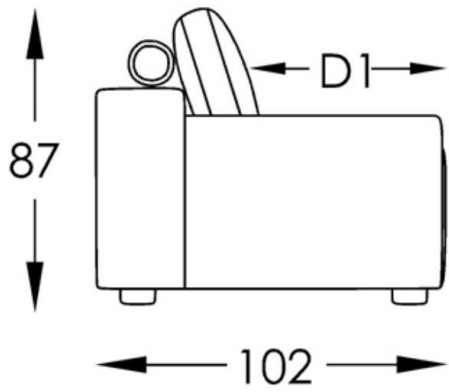


Maine



ARM
W1:38
W2:26

SEAT
H:45
D1:52
D2:132

