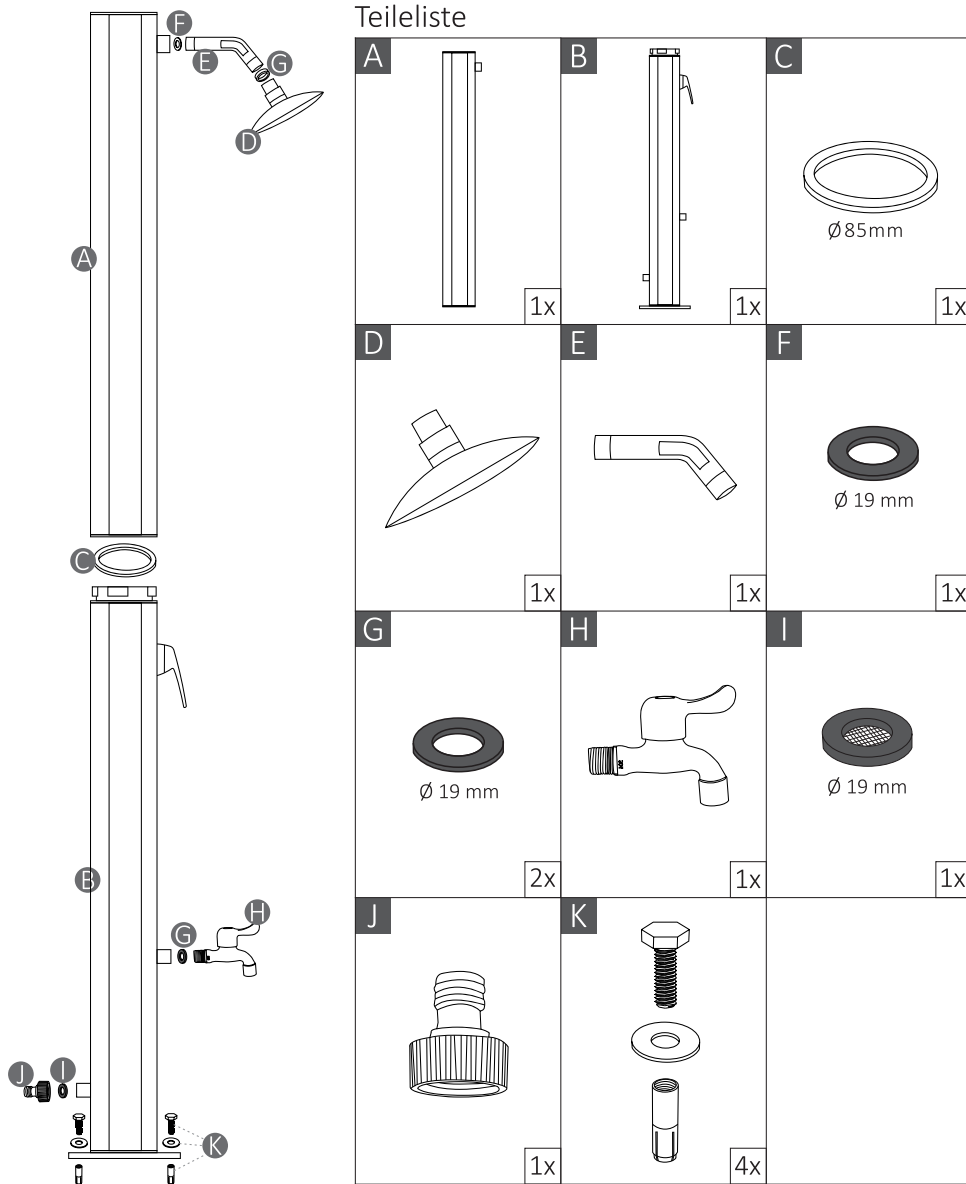


Solar Shower Instruction



MONTAGEANLEITUNG

1. Wählen Sie einen Standort für die Solardusche der möglichst viel Sonneneinstrahlung bietet.
2. Befestigen Sie die Bodenplatte der unteren Säule (B) mit den vier beiliegenden Schrauben, Unterlegscheiben und Betondübeln (K) auf einer Stein- oder Holzplatte. Wir empfehlen einen Schraubenschlüssel zu benutzen.
3. Verbinden Sie den Duschkopf (D) mit der Dichtung (G) an das Verlängerungsrohr (E). Schrauben Sie dann das Verlängerungsrohr (E) mit der Dichtung (F) in das Gewinde der oberen Säule (A). Diese Teile sind mit der Hand festzuschrauben. Verwenden Sie keinen Schraubenschlüssel (oder ähnliches).
4. Legen Sie den Dichtring (C) in die Aussparung der unteren Säule (B).
5. Heben Sie die obere Säule (A) auf die untere Säule (B). Verbinden Sie die Innenschläuche miteinander.
6. Drehen Sie die Fixerringe im Uhrzeigersinn so, dass die beiden Säulenteile (A + B) fest miteinander verbunden sind. Mischventil und Duschkopf (D) müssen in dieselbe Richtung zeigen.

ERSTBETRIEB DER SOLARDUSCHE

1. Öffnen Sie das Mischventil und stellen Sie es auf die Position "heiß", so dass beim Befüllen der Solardusche keine Luftblasen in den Schläuchen bleiben.
2. Verbinden Sie Ihren Gartenschlauch mit dem Schlauchanschluss (J). Drehen Sie die Wasserzufuhr Ihres Gartenschlauchs auf um die Solardusche zu füllen. Es kann einige Minuten dauern bis die Dusche komplett gefüllt ist.
3. Sobald Wasser aus dem Duschkopf (D) kommt schließen Sie das Mischventil, dadurch beginnt sich das Wasser zu erhitzen.
4. Abhängig von Sonneneinstrahlung und Außentemperatur benötigt die Dusche ca. zwei Stunden um das Wasser im Tank zu erhitzen.
5. Bei starker Sonneneinstrahlung kann die Temperatur im Tank bis zu 60 °C erreichen.

ACHTUNG: Um Verbrühungen zu vermeiden, sollten Sie das Mischventil beim Einschalten immer in Position "kalt" stellen und danach die gewünschte Temperatur einstellen.

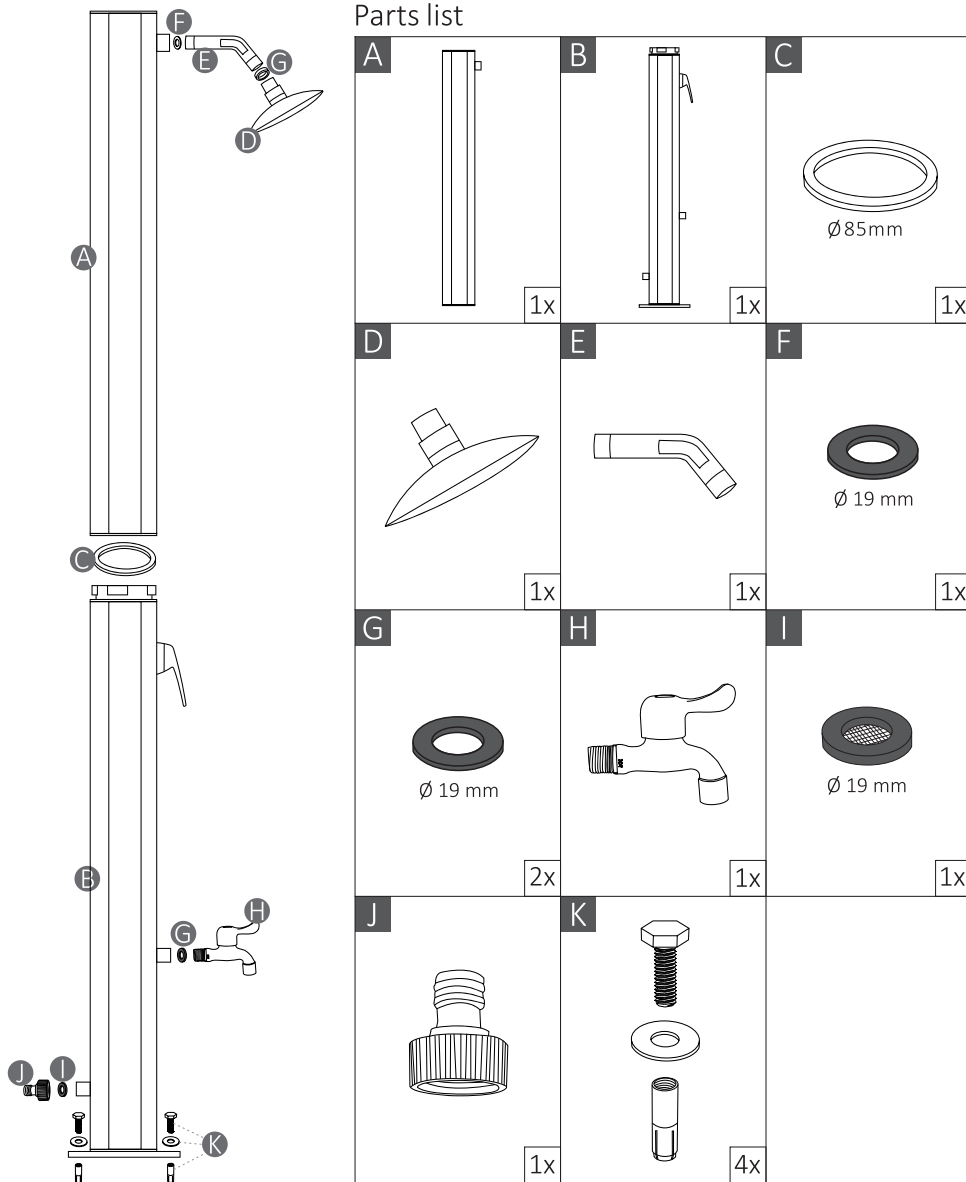
EINWINTERUNG

1. Schließen Sie die Wasserverbindung zur Solardusche.
2. Öffnen Sie das Mischventil und stellen Sie es auf die Position "heiß", so dass der Tank und die Schläuche komplett entleert werden (Dauer: ca. 8- 10 Minuten). Betätigen Sie nicht das Mischventil, während der Tank entleert wird, da ansonsten der Wasserfluss unterbrochen wird.
3. Drücken Sie den Sicherheitsverschluss nach oben und drehen Sie den Fixiererring gegen den Uhrzeigersinn. Danach lösen Sie die Schlauchverbindung im Tank damit das restliche Wasser austreten kann.
4. Demontieren Sie die untere Säule (B) und entleeren Sie das restliche Wasser.
5. Reinigen und trocknen Sie die Einzelteile der Solardusche.
6. Verstauen Sie die Solardusche an einem schattigen und trockenen Platz. Lagern Sie die Solardusche in einem frostfreien Raum.

WICHTIG:

- Verwenden Sie keinesfalls Salz oder andere Frostschutzmittel.
- Empfohlener Wasserdruck: bis 3.5 bar. Keinesfalls soll die Solardusche über eine zusätzliche Pumpe oder Hauswasserwerk betrieben werden.
- Durch die Erhitzung des Wassertanks kommt es zu einer Ausdehnung des Inhalts. Dadurch kann Wasser aus dem Duschkopf austreten.
- Beim Erstbetrieb der Solardusche sollte diese ein paar Minuten laufen um Kunststoffgerüche aus dieser zu bekommen.

Solar Shower Instruction



ASSEMBLY INSTRUCTIONS

1. Choose a location which will receive as much as possible sunlight for your solar shower.
2. Mount the lower stand with shower base (**B**) to concrete slab or wood base with four bolts, washers and nuts (**K**). We recommend to use wrench.
3. Attach shower head (**D**) with gasket (**G**) to the extension pipe (**E**). Attach the extension pipe (**E**) with gasket (**F**) into the thread of the upper stand (**A**). Adjust this parts only with your hands. Do not use a wrench.
4. Put the O-ring (**C**) onto the lower stand (**B**).
5. Lift the upper stand (**A**) onto the lower stand (**B**). Connect the hoses.
6. Turn the locking ring clockwise to connect the two stands (**A + B**). Handle and shower head (**D**) need to face the same direction.

INITIAL SET UP OF THE SOLAR SHOWER

1. Open the handle and turn it to position "hot". This ensures that no air pockets are trapped in the hoses while filling with water.
2. Attach your garden hose to the hose connector (**J**). Turn on the water to fill the solar shower. It will take some minutes to fill up the solar shower.
3. When the water flows out of the shower head (**D**) turn the handle off. Now the solar shower begins to heat the water.
4. Depending on available sunlight and outside temperature, the solar shower will take about two hours to fully heat the water.
5. Water temperature in the solar shower can reach up to 60 °C during strong sunshine.

WARNING: To avoid scald, pay attention to turn the handle to "cold" water position before using the solar shower. Then adjust the desired temperature.

WINTERIZATION

1. Turn off and disconnect the garden hose.
2. Open the handle and turn it to position "hot" to allow the water to drain out of the hoses and solar shower (This takes app. 8- 10 minutes). Do not touch or turn the handle while draining, otherwise the water will stop draining out.
3. Turn the locking ring counter-clockwise to unthread the upper stand (**A**) from the lower stand (**B**). After this, please disconnect the hose connection. Now the water can run out of the solar shower.
4. Disassemble the lower stand (**B**) and pour the remaining water out of the solar shower.
5. Clean and dry all solar shower parts.
6. Store all solar shower parts indoors and in a dry place during winter season to prevent frostbite.

ATTENTION:

- Do not use salt or other anti-freezing methods.
- Recommended water pressure: maximum 3.5 bars. Without any circumstances should the solar shower be operated by an additional pump or domestic water supply.
- The heating of the water results an expansion of the water. This allows the water to escape minimally out of the shower head.
- When initial use the shower in order to rid of plastic and oil smell, please let water run out for several minutes and clean the shower inner parts with flowing water.