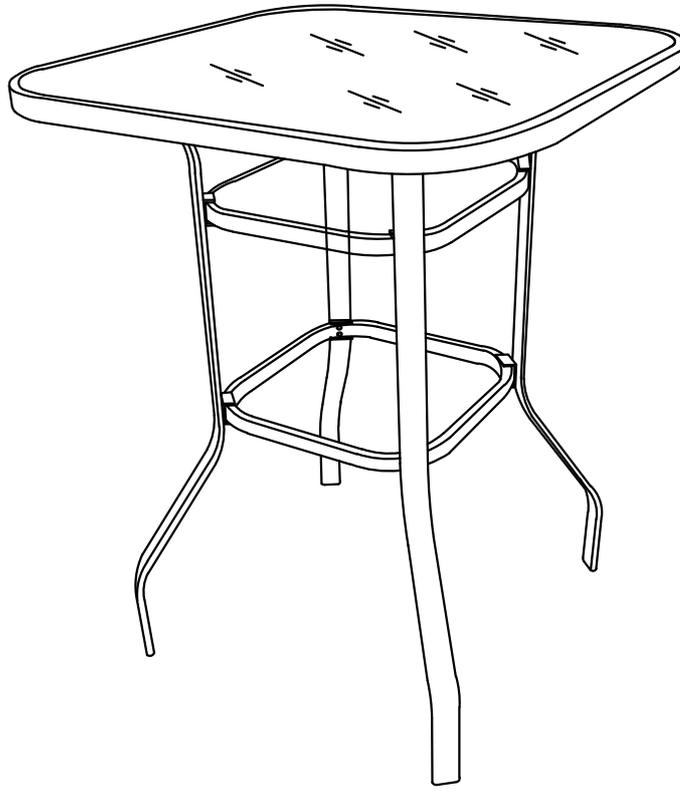
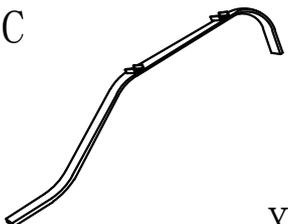
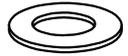
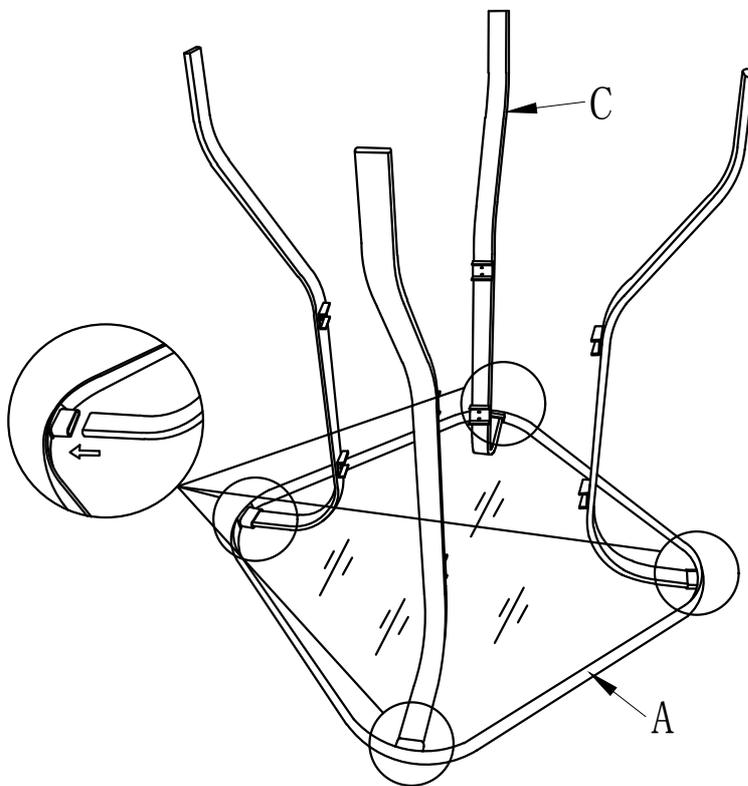


Assembly Instructions

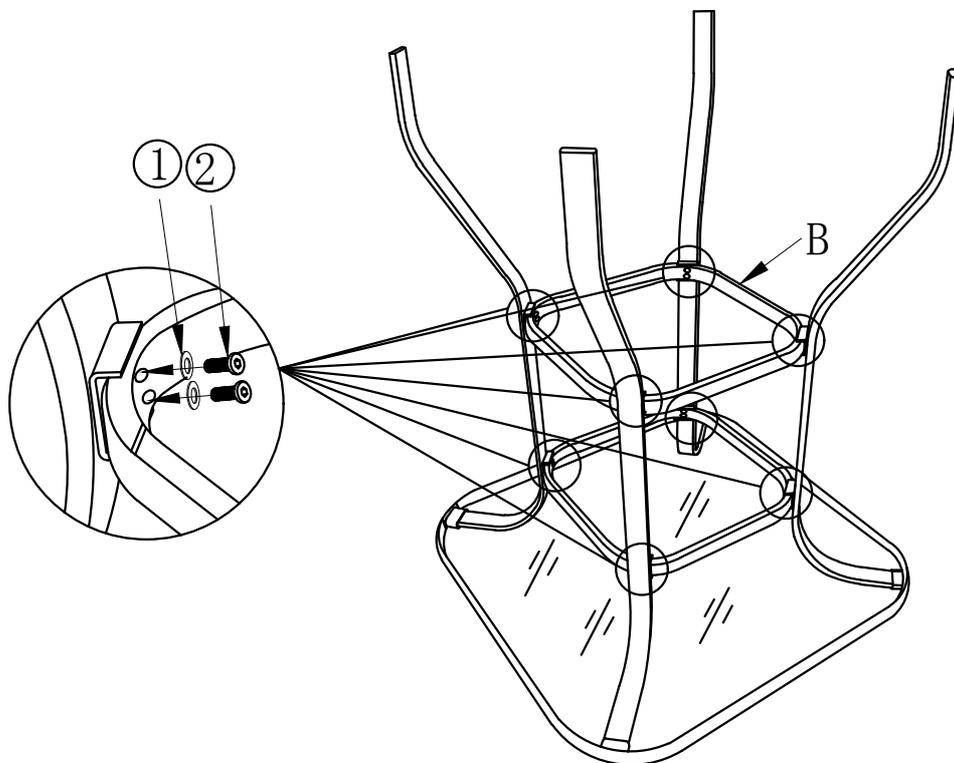


A  X1	B  X2	C  X4	
①  M6*25 X16	②  X16	③  X1	

1、



2、



①



M6*25 X16

②



X16