

取扱説明書兼保証書
ロボット掃除機 X4

お客様へ

この度はTake-OneX4 ロボット掃除機をご購入いただき、誠にありがとうございます。
どうぞございます。

Take-Oneロボット掃除機は、清潔な生活環境を作り出すために努力を重ねて製造されておりスマートな清掃をご提供いたします。

本製品を安全に使用するため、またロボット掃除機を最大限に活用していただくために、必ずこの取扱説明書をお読みください。もしご質問があれば、カスタマーサポートまでご連絡ください。

お客様がTake-Oneロボット掃除機をご活用され、クリーンな毎日をお楽しみになることを心より願っております。

テイクワンテクノロジー株式会社

電話番号:03-6880-9212

平日 9:00-12:00 13:00-18:00

メールアドレス:customer@take1tech.com

ホームページURL:<https://take1tech.com/>

目次

| | |
|--------------------|-------|
| 安全上のご注意 | 1-2 |
| 商品の特徴 | 3 |
| 商品の構造 | 4-7 |
| 本体と付属品 | 4 |
| 本体説明 | 5 |
| ダストボックス&メインブラシ | 6 |
| 充電台&リモコン | 7 |
| 操作方法 | 8-15 |
| ボタンの機能 | 8 |
| 電池と充電 | 9 |
| クイックガイド | 10 |
| スタート/待機/スリープ | 11 |
| 予約清掃 | 12 |
| 多様清掃モード | 13 |
| ロールブラシとモップ | 14 |
| 水タンクとダストボックスの取り付け | 15 |
| メンテナンス | 16-17 |
| スペック表 | 18 |
| 電池交換 | 19 |
| トラブルシューティング | 20 |
| アフターサービス | 21 |
| 保証書 | 22 |

ご注意

本製品をご使用になる前に、この「安全上のご注意」を必ず読み、その指示に従ってください。

- 本製品をご使用前に、必ず掃除機の作動範囲から、掃除機の吸い込み口やローラーに巻き込みやすいものや壊れやすいもの、カーテン、クロス等を床から取り除いてください。

- 本製品は誤った取り扱いをした場合、火災、感電、けがなどの事故が発生する可能性があります。事故を未然に防ぐため、この取扱説明書をよく読み、本製品を安全にご使用ください。

- ロボット掃除機の落下防止センサー、衝突防止センサーについて、光量の足りない暗い場所や、黒い色の段差や、暗い段差、高さが低い段差ではセンサーが反応しないことがあります。掃除機の故障ではございませんので、作動環境を変えるなどしてご対応いただきますようお願いいたします。

- 交換用アクセサリは本製品のオリジナル付属品をご使用ください。

- 本製品は室内の清掃のみ使用できます。

- 電源電圧が充電器の電源電圧と一致するかどうかをご確認ください。周囲温度が 0°C以下または 40°C以上の場合は充電しないでください。

- ダストボックスとダストフィルターが正しく取り付けられていることを確認してからご使用ください。可燃性の液体、液体、ガスまたは揮発性物質で掃除機を拭かないでください。また、可燃性液体を機械に吹き付けしないでください。

- 階段などの段差がある場所で、リモコ操作にて、ロボット掃除機を前後左右に動かした結果、掃除機が落下してしまい、破損してしまった場合は、製品保証の対象外となりますので、ご注意いただきたく存じます。

安全上のご注意

- 本製品は、0—40℃以内の環境で使用可能です。
- 指、服、髪などを吸い込まないようにご注意ください。
- 小さなお子様やお年寄りのいるお部屋では注意してロボット掃除機を作動させてください。
- 床が湿っていたり、床に水がある場合は、ご使用をお控えください。モーターが燃焼してしまう危険があります。
- 本製品を喫煙用具、ライター、または可燃性の火災の原因となる可能性のある他のものと一緒に使用しないでください。
- 使用前には、ダストボックスの内部と吸込口を清掃し、髪の毛やほこりなどを取り除いてください。ご使用の際は、ダストボックスの口を塞がないでください。
- 火災や感電を防ぐため、重いものを充電器の電源コードの上に置かないでください。また、コードを曲げたり、鋭利なもので電源コードを突き刺したりしないでください。本製品が電源コードに引っかからないようにし、電源を熱から遠ざけてください。
- 専門技術者または認定技術者のみが本体を分解できます。お客様ご自身で機械を分解しないでください。お客様自身で機械を分解や改造された場合は、保証サービスはご利用できなくなります。
- 充電台が損傷している場合は、ご使用をお控えください。
- 充電器の電源またはロボット掃除機本体が破損している場合は、使用しないでください。修理または交換をご依頼ください。
- 落下を防ぐため、本体はテーブルやいすの上に置かないでください。
- 充電する前に充電器と充電台が正しく接続されているかをご確認ください。
- 万が一電池内部の液体が流出して皮膚についた場合は、すぐに水ですすいでください。液体が目に入った場合はすぐにきれいな水ですすぎ、医師に相談してください。
- バッテリーを抜く前には必ず電源を切ってください。
- 充電中、手で充電器に触れたときは熱を感じますが、これは機械の異常ではありません。
- ご使用の際は、本マニュアルの指示に従ってください。不適切な使用による誤動作、損傷、人身傷害、財産の損失についてメーカー及び販売店では責任を負わないものとします。

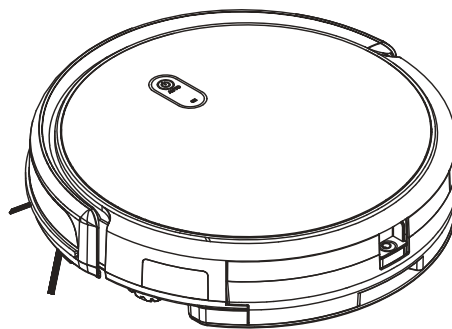
安全上のご注意

本製品は強力吸引力、電子式水タンク、剛毛メインブラシを装備しており、効率的にお部屋を清掃することができます。掃除機清掃と水拭き清掃の同時作動も可能です。



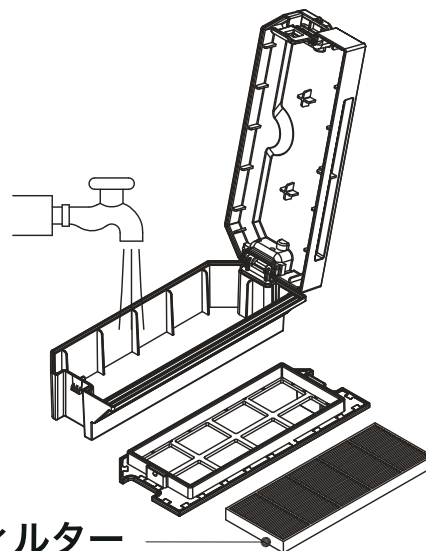
Ⓞ ボタンを押すと
清掃が開始されます。

※電源スイッチをONにしてからボタンを
押してください。



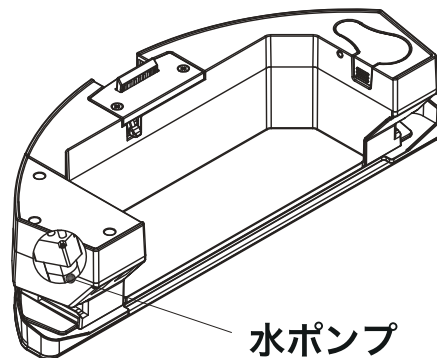
水洗い可能ダストボックス

- ダストボックス内のフィルター(水洗い不可)を取り外した後ダストボックスの水洗いが可能です。
- 水洗い可能なので、お手入れがしやすく清潔保持にもつながります。



電子式水タンク

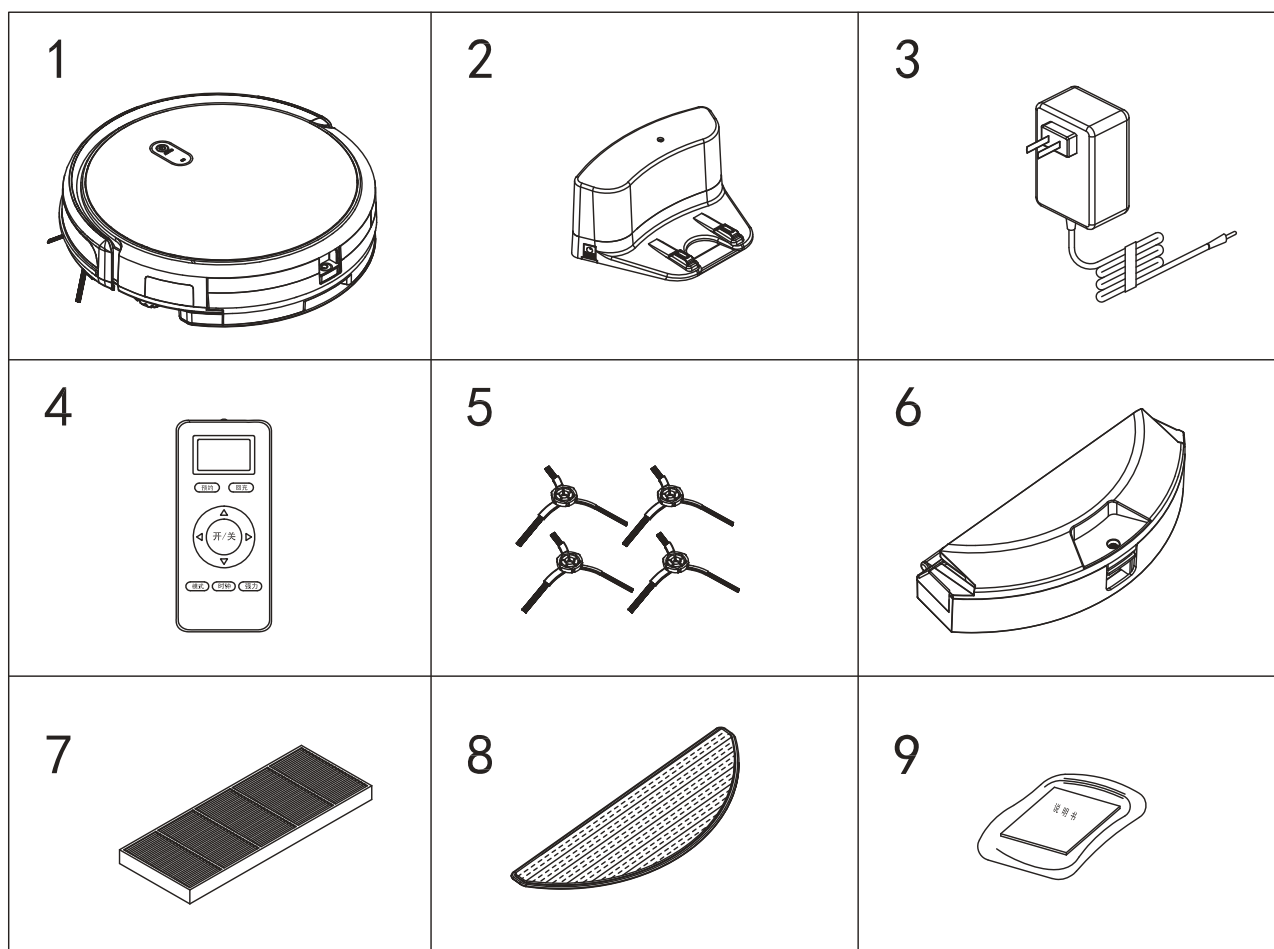
- 掃除機清掃と水拭き清掃を同時に行うことが可能です。
- カーペットやじゅうたんの上では水拭き清掃はできません。敷物の汚損やロボットの故障につながる恐れがあります。



ロボットの構造

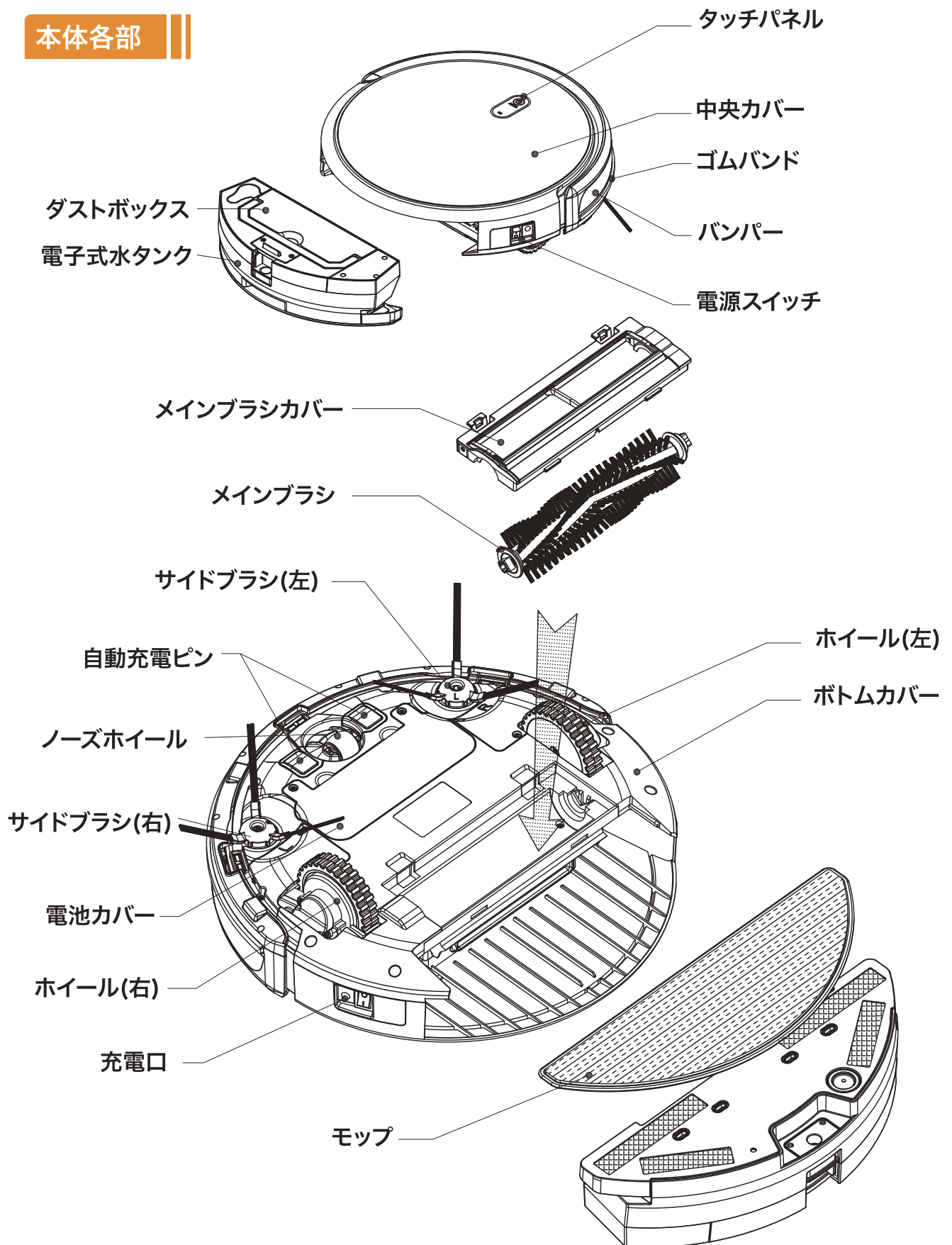
本体と部品

| NO. | 内容 | 数量 |
|-----|---------------------|----|
| 1 | 本体(ダストボックス+電子式水タンク) | 1 |
| 2 | 充電ドック | 1 |
| 3 | 電源プラグ | 1 |
| 4 | リモコン(電池なし) | 1 |
| 5 | サイドブラシ | 4 |
| 6 | ダストボックス | 1 |
| 7 | フィルター | 2 |
| 8 | モップ | 2 |
| 9 | 取扱説明書 | 1 |
| | | |



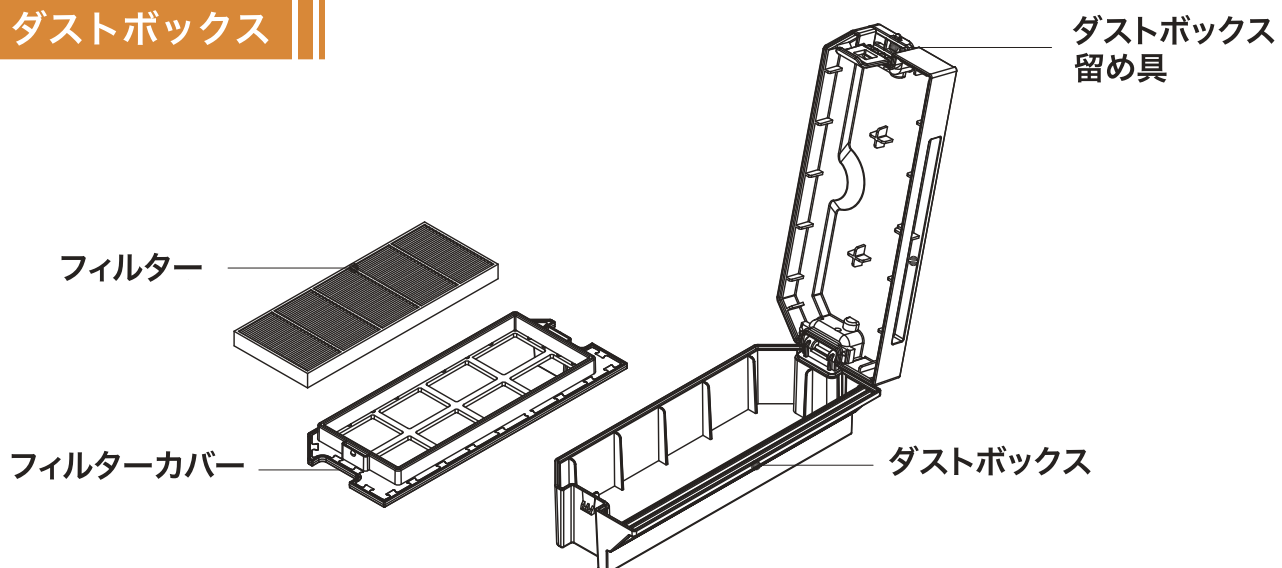
ロボットの構造

本体各部

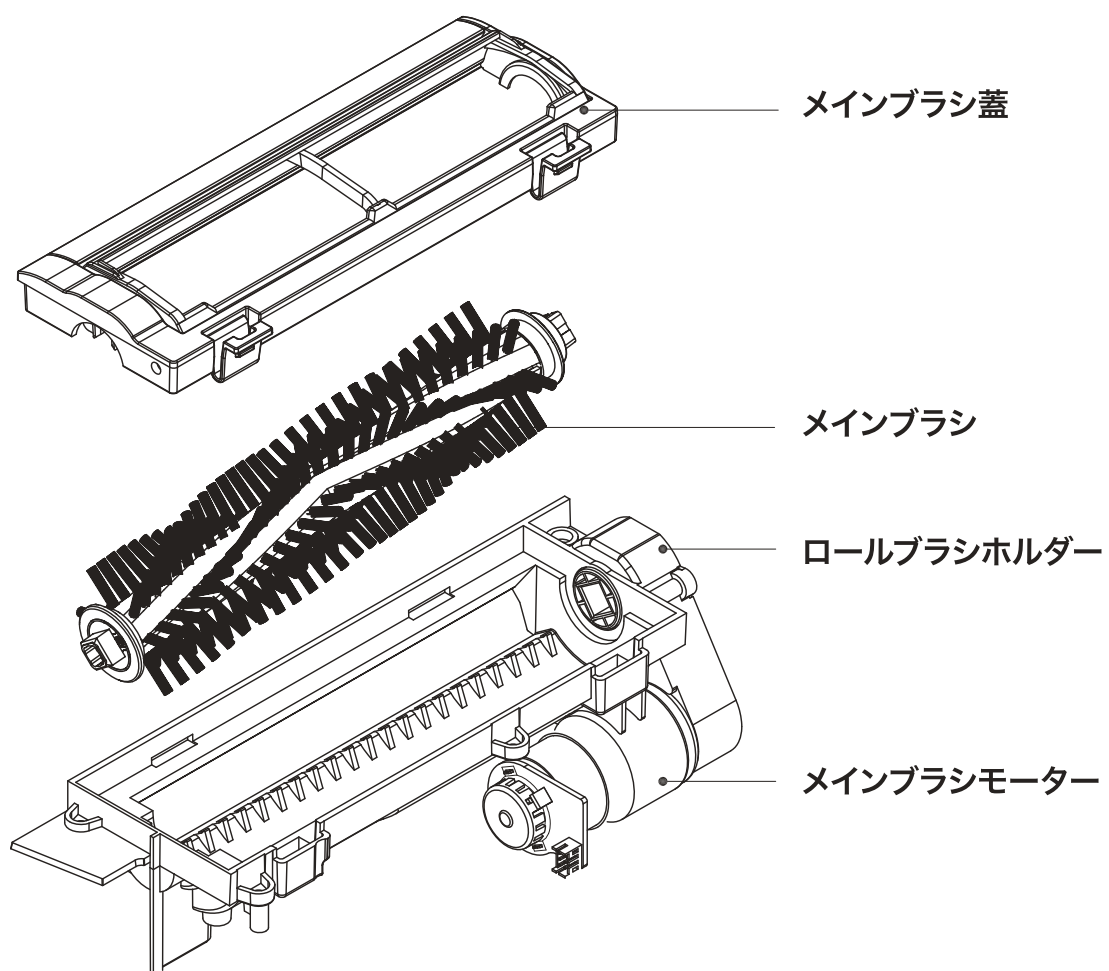


ロボットの構造

ダストボックス

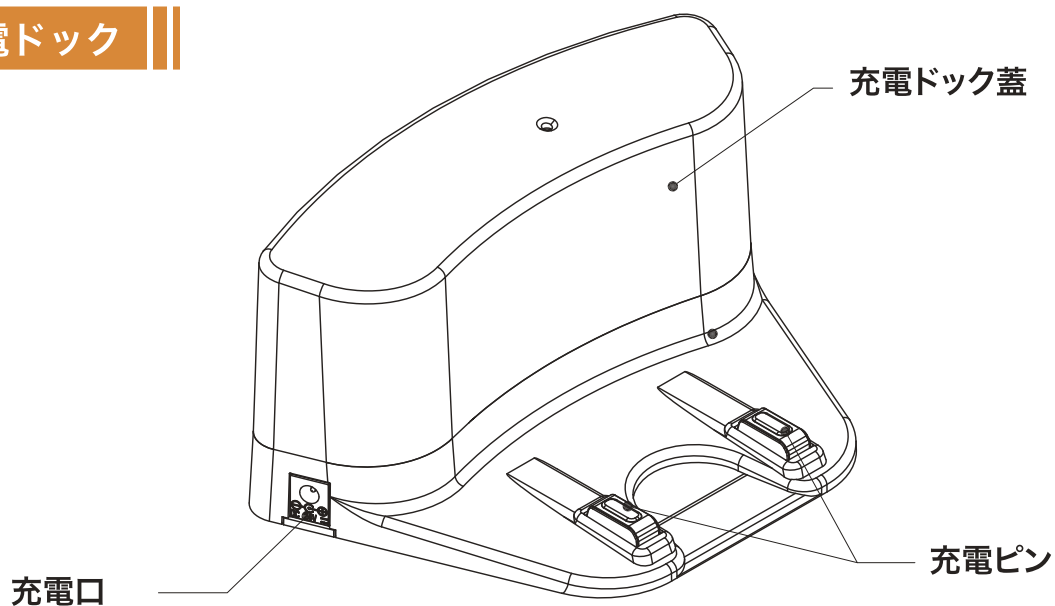


メインブラシ



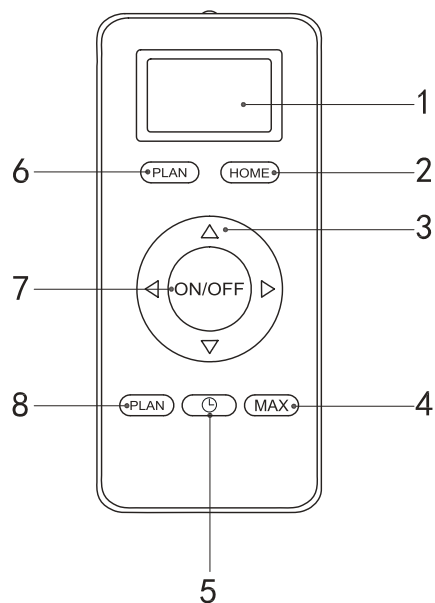
ロボットの構造

充電ドック



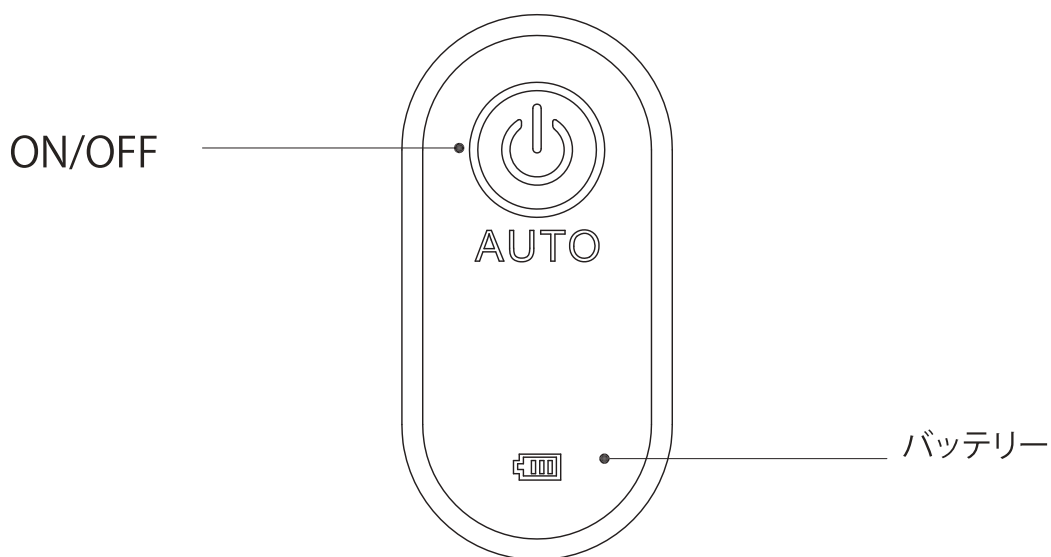
リモコン

1. スクリーン
2. ホームボタン
3. 方向ボタン
4. MAXモード
5. 時間設定
6. 予約設定/予約キャンセル/予約確認
7. ON/OFF
8. (スポットモード、ランダムモード、エッジモード、自動モード)



注意

リモコンをご使用する前には電池を入れてください、長期間リモコンをご使用にならない場合は、電池を取り外してください。



ロボット本体のボタン

■ ㊤ 清掃ボタン

- (1) 待機モードの場合は、㊤ ボタンを押すとロボットが清掃を開始します。
- (2) 待機モードの場合は、㊤ ボタンを5秒間押し続けると、スリープモードに切り替わります。
- (3) スリープモードの場合は、㊤ ボタンを押すと待機モードに切り替わり、もう一度押すと清掃を開始します。
※電源スイッチをONにしてから ㊤ ボタンを押してください。

■ 電池表示ランプ

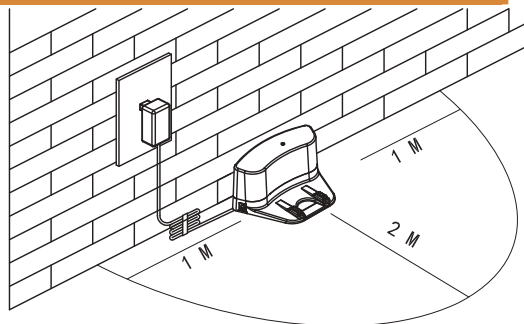
電池表示ランプは、電池残量が少ない場合は赤く点灯し、充電中の際は赤いランプと青いランプが交互に点灯します。充電が完了した際は青く点灯します。

操作方法

充電について

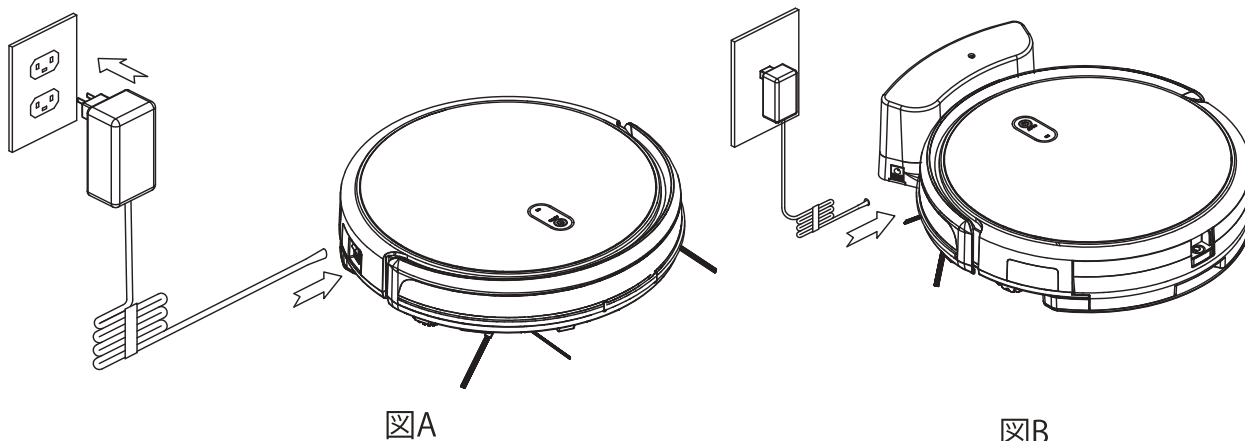
■ 充電ドックを設置します。

- (1) 充電ドックは壁を背にして設置し、前方約2m、両サイド1mの範囲には障害になる物は置かないようにします。
- (2) 本体の電源スイッチを「I」にしてください。



■ 充電方法

- (1) 電源プラグをコンセントに差し込み、ロボットに接続して充電します。
- (2) ホームボタンを押すとロボットは充電ドックに戻り、自動的に充電します。



- 充電中の際は本体の赤いランプと青いランプが交互に点灯します。
- 充電完了した際は青く点灯します。
- 待機モードの場合、電池残量が少なくなった際は、ランプが赤く点灯します。
- 作動中に電池残量が少なくなった際は、電池表示ランプが赤く光り、自動的に充電ドックに帰還します。

電磁寿命を長持ちさせるためには：

- A. 初回使用時には本体を12時間充電させてください。
- B. 電池残量が少なくなった場合は、すぐに充電させてください。
- C. 長時間ご使用にならない時は、本体を満充電にし電源スイッチを「OFF」にして、涼しく乾燥した場所に保管してください。

操作方法

クイックガイド

- (1) ご使用する前に、ロボットを平な床に置いてください。
- (2) 電源スイッチを"1"にし、本体にある"⏻"ボタンあるいはリモコンの"ON/OFF"ボタンを押すと、ロボットは下記の図1のように清掃を開始します。
- (3) ロボットは清掃を完了した後に充電ドックを探します、充電ドックを見つけた場合は充電ドックに帰還して充電します;充電ドックを見つからなかった場合は、待機モードに入ります。

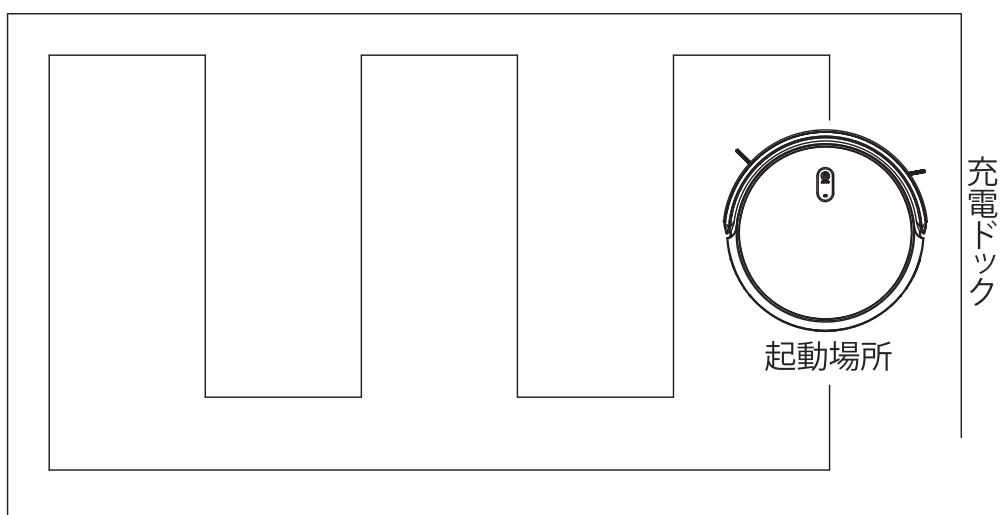


図1

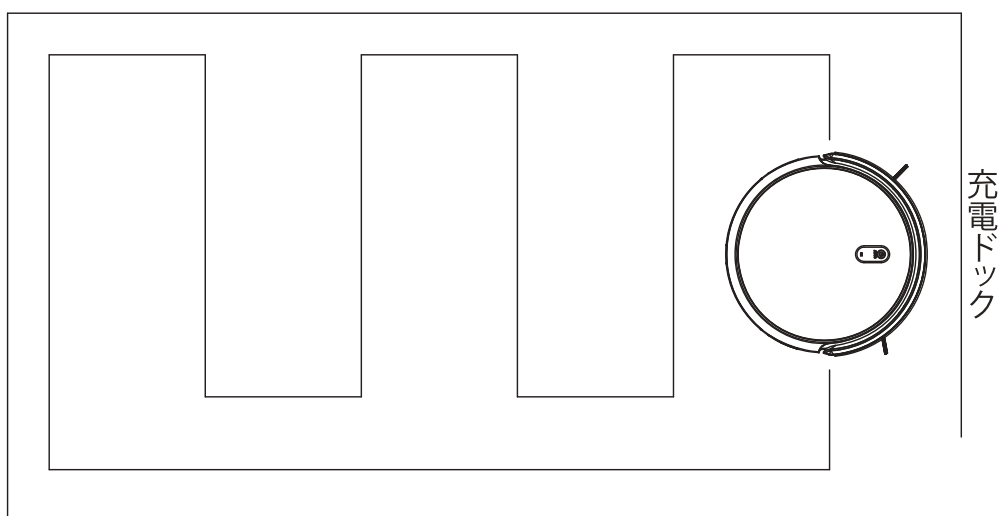


図2

ロボットの構造

起動/待機モード/スリープモード/終了

■ 清掃を始めるには

- (1) 電源スイッチを“I”にして、待機モードに入ります。
- (2) 待機モードで本体にある”Ⓞ”ボタンあるいはリモコンの”Ⓞ”ボタンを押すと、清掃が開始されます。

注意: ロボットがスリープモードの場合は、一度”Ⓞ”ボタンを押すと、スリープモードから待機モードになり、もう一度ボタンを押すと、清掃が開始されます。

■ 待機モード

待機モードはロボットが起動した後、指示を待っている状態です。下記の2つの方法でロボットを待機モードにすることができます。

- 清掃モードの際、”Ⓞ”ボタンを押すと、待機モードになります。
- 清掃モードの際、リモコンの”Ⓞ”ボタンを押すと、ロボットは一時停止し、待機モードになります。

■ スリープモード

下記の2つの方法でロボットをスリープモードにすることができます。スリープモードは電池の消耗を抑えることができます。

- (1) 待機モードの際、”Ⓞ”ボタンを5秒間押し続けると、スリープモードになります。
- (2) 待機モードの際、10分以上ロボットを操作せずに放置すると、自動的にスリープモードになります。

予約清掃

予約清掃を行うことで、ロボットは設定された時間になると自動的に清掃を開始します。

■ 予約の設定方法:

リモコンのスクリーンに表示されている予約時間は現在時刻から何時間後に清掃を開始するかを表しています。

(例えば、現在時刻は午前8時で、リモコンの予約時間は01:00の場合、ロボットは1時間後に清掃を開始し、以降毎日9時になると自動的に清掃を開始します。)

ロボットの構造

● リモコンの現在時刻を設定

- (1) リモコンの任意のボタンを押して、スクリーンに現在時間と曜日表示させます。
- (2) ロボットを待機モードにして" ⊕ " ボタンを押し続けます。画面に時の数字が点滅すると、現在時刻の時の設定ができます。" ▲ "と" ▼ " ボタンを押して、数字を調整します。
- (3) " ▶ " ボタンを押すと、分の設定に変わり、" ▲ "と" ▼ " ボタンで分の数字を調整します。(" ◀ " ボタンで時の設定に戻ることができます)
- (4) " ▶ " ボタンをもう一回押すと、画面に曜日の表示が点滅し、" ▶ " ボタンで曜日を変更できます。
- (5) " ⊕ " ボタンを押して現在時刻と曜日の設定を保存します。

● 予約時間を設定

- (1) ロボットの電源をONにし、待機モードや充電状態にしてください。リモコンの" plan " ボタンを押すと、予約時間の設定状態になります。
- (2) リモコンのスクリーン画面に数字が点滅している状態になると数字の調節ができます。上下ボタンで数字を調整し、左右ボタンで桁を切り替えます。(設定した時間が経過すると自動で清掃が開始されます。**例えば 01:00 を設定すると、現在時刻から1時間後に自動で清掃を開始します。**)
- (3) 設定した後にリモコンをロボットに向け、" ON/OFF " ボタンを押します。予約が成功すると、ロボットが『お掃除時間の予約が確認しました』という音声メッセージでお知らせします。

● 予約のキャンセル

予約設定の状態に入り、もう一度" ON/OFF " ボタンを押すと予約がキャンセルされます。

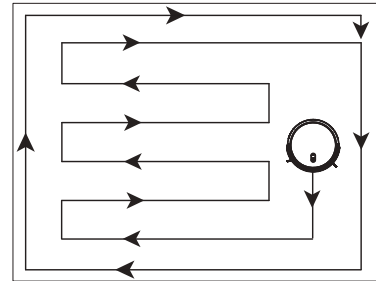
操作方法

様々な清掃モード

本製品は下記の清掃モードを備え、様々な状況に対応が可能です。

■ 自動清掃モード

ロボットを待機モードにして、“Ⓞ”ボタンあるいは、リモコンの“ON/OFF”ボタンを押すと、ロボットは自動清掃モードになります。



■ 清掃モードの切り替え

リモコンの“MODE”ボタンを押すと、清掃モードを下記の順番で切り替えることができます。(清掃モードの切り替えは待機モード中でも清掃中でも可能です)

①スパイラルモード

スクリーン画面にはMODE1が表示され、ロボットは螺旋のように回転して所在エリアを重点的に清掃します。清掃完了後は自動的に自動モードに切り替わり、電池がなくなるまでお部屋を全体的に清掃します。

②ランダムモード

スクリーン画面にはMODE2が表示され、ロボットはランダム走行でお部屋を清掃します。

③エッジモード

スクリーン画面にはMODE3が表示され、ロボットは壁に沿って清掃します。壁際を特に清掃したい場合はこのモードをご使用ください。

④弓形清掃モード

スクリーン画面にはMODE4が表示され、ロボットは全自動で最も効率的なルートを計算し、1つずつ弓字形のルートを計画し、お部屋を清掃します。とても効率的で省エネルギーのモードです。

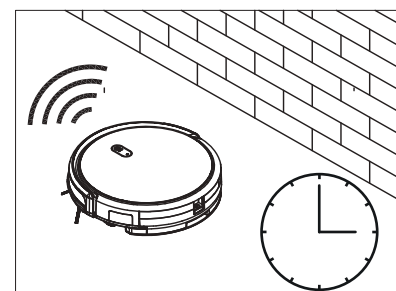
※MODE4の状態でもう一度“MODE”ボタンを押すと、待機モードに入ります。

■ MAXモード

リモコンのMAXボタンを押すと、ロボットは走行速度を下げて吸引力を最大限まで発揮します。

■ 予約清掃

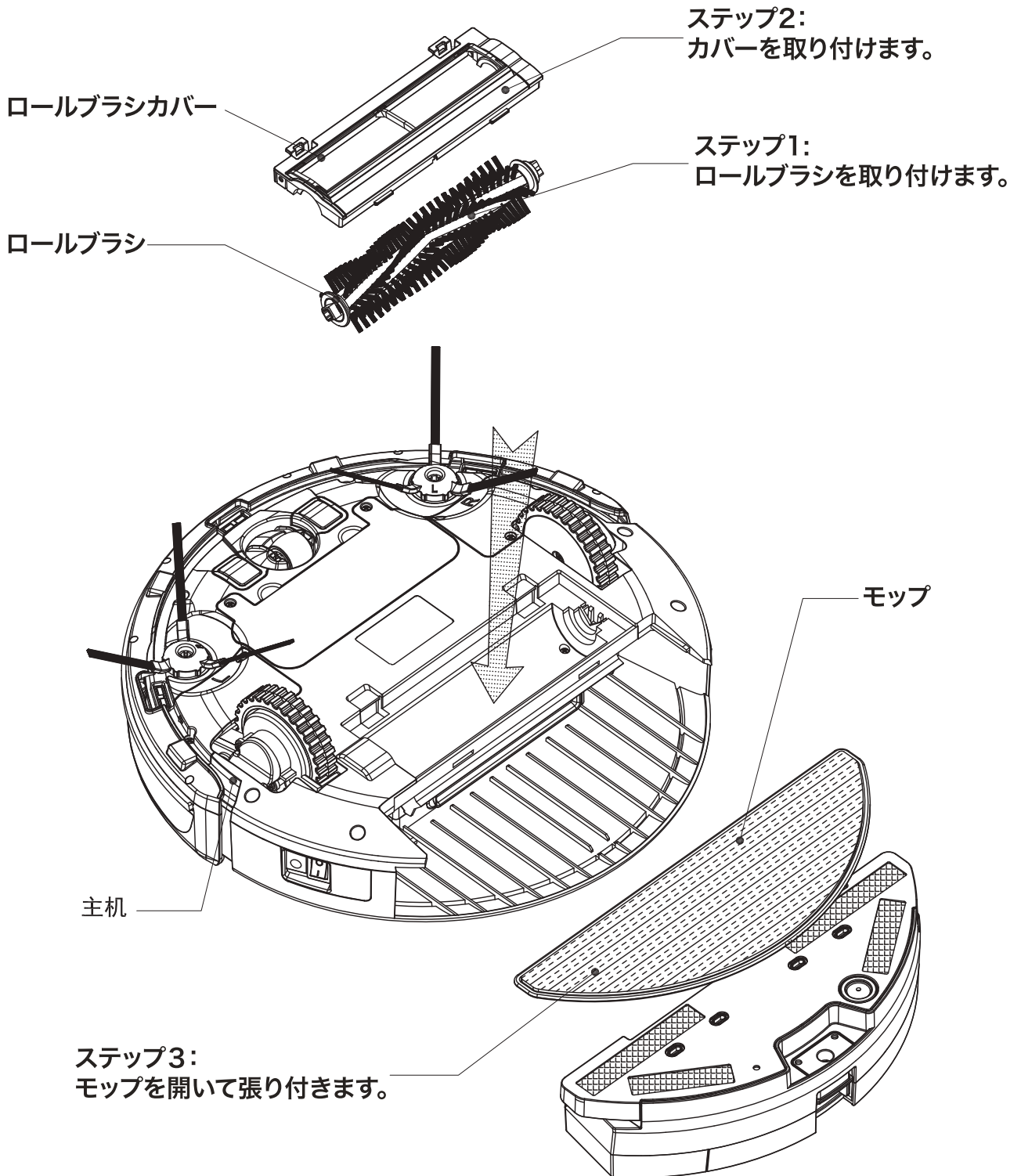
予約を設定した場合、設定した時間になると自動的に清掃を開始します。



操作方法

ロールブラシとモップの取り付け

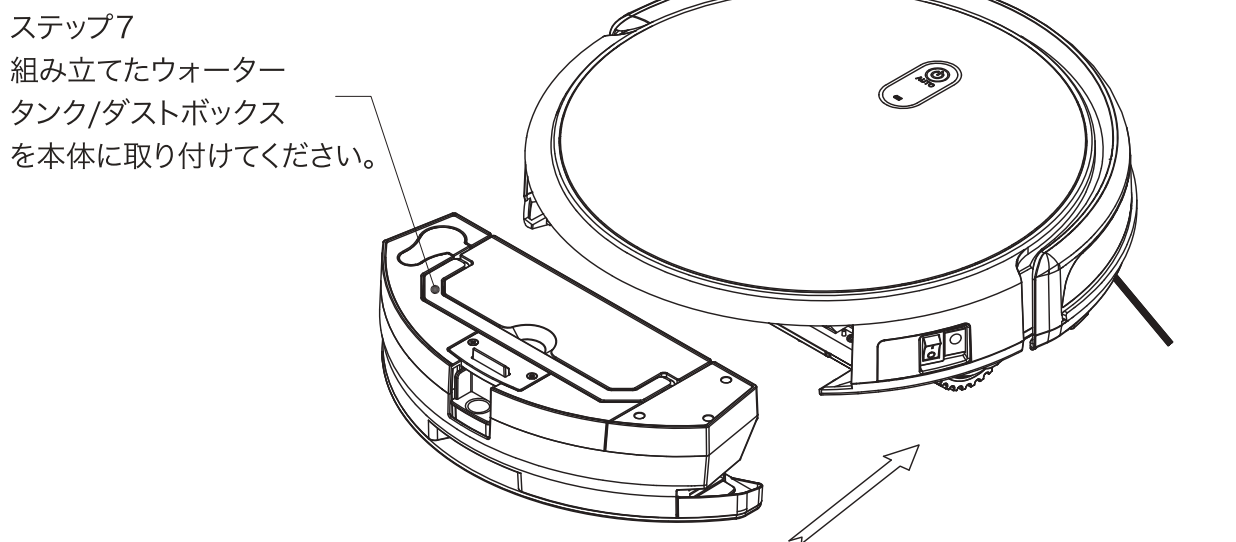
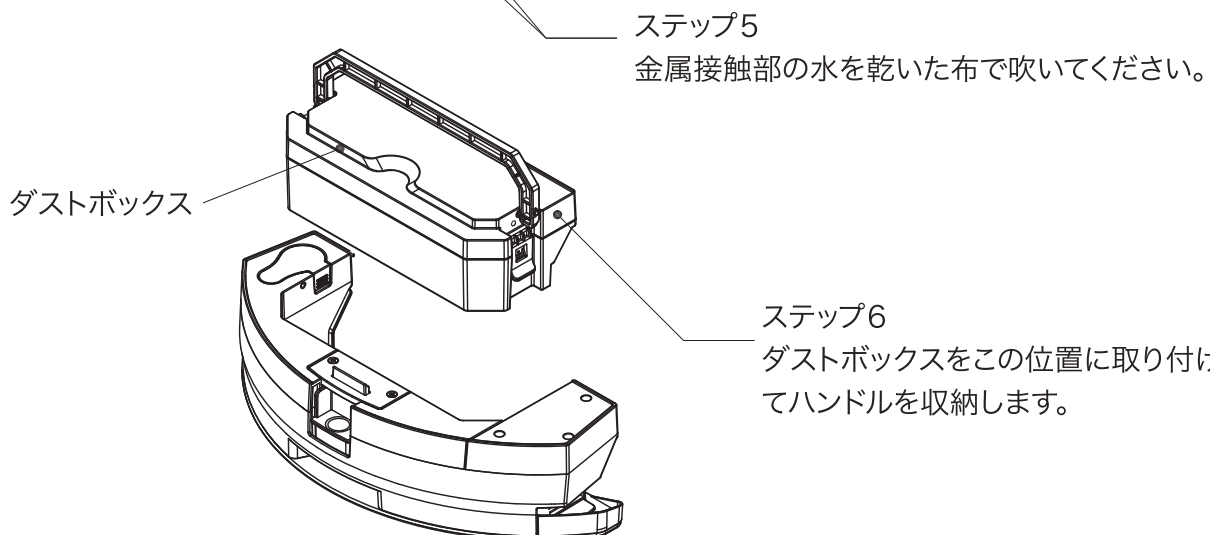
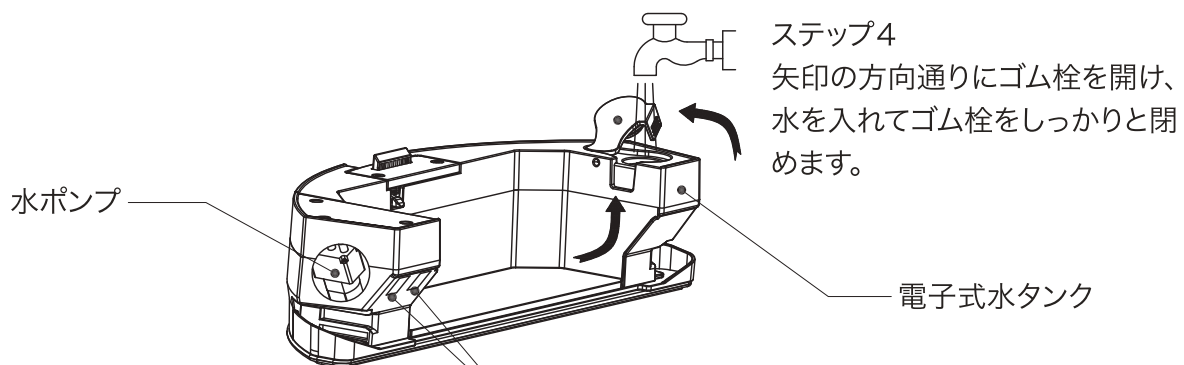
以下の画像のように取り付けてください。



操作方法

水タンクとダストボックスの取り付け

以下のように取り付けてください。



メンテナンス

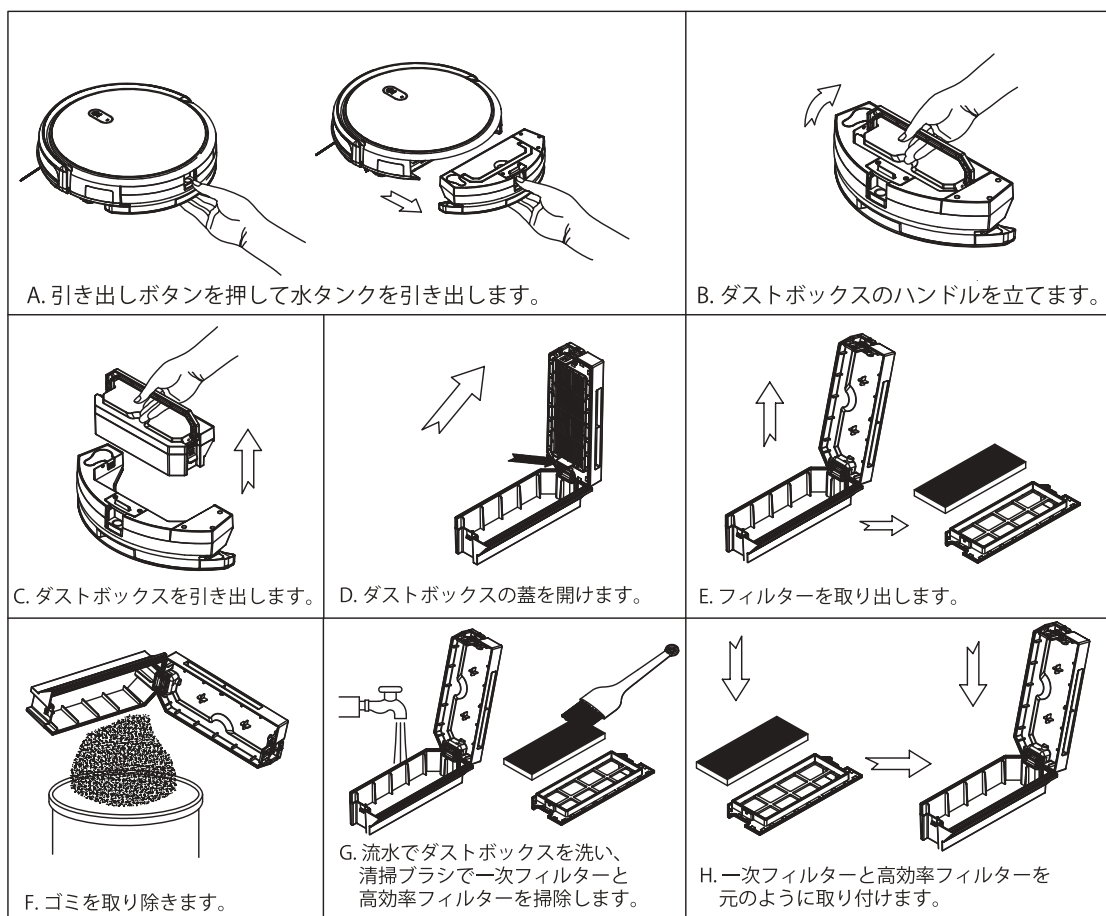
サイドブラシ

- サイドブラシの汚れや破損しているかをご確認ください。
- サイドブラシが汚れていたら汚れを落とし、メンテナンスをしてください。
- サイドブラシが破損していたら新しいものと交換します。
 - (1) 古いサイドブラシを手で引き抜いてください。
 - (2) 新しいサイドブラシを嵌め込んでください。サイドブラシの左右にご注意ください。

電子式水タンクとフィルター

ご使用の後は電子式水タンクに載せたダストボックスを空にしてメンテナンスします。手順は下記の画像のとおりです。

- (1) ダストボックスを取り外した後、吸気路にゴミがないかを確認し、ゴミがあれば取り除きます。高効率フィルターは15日から30日前後の使用が交換の目安です。目詰まりしたホコリや汚れが落ちなくなったら交換してください。
- (2) 高効率フィルターは水洗い可能です。洗った後はよく乾燥させて元に戻してください。
- (3) 高効率フィルターと一次フィルターは必要に応じて交換してください。
- (4) 乾燥させる場合は、直射日光を避けて乾燥させてください。

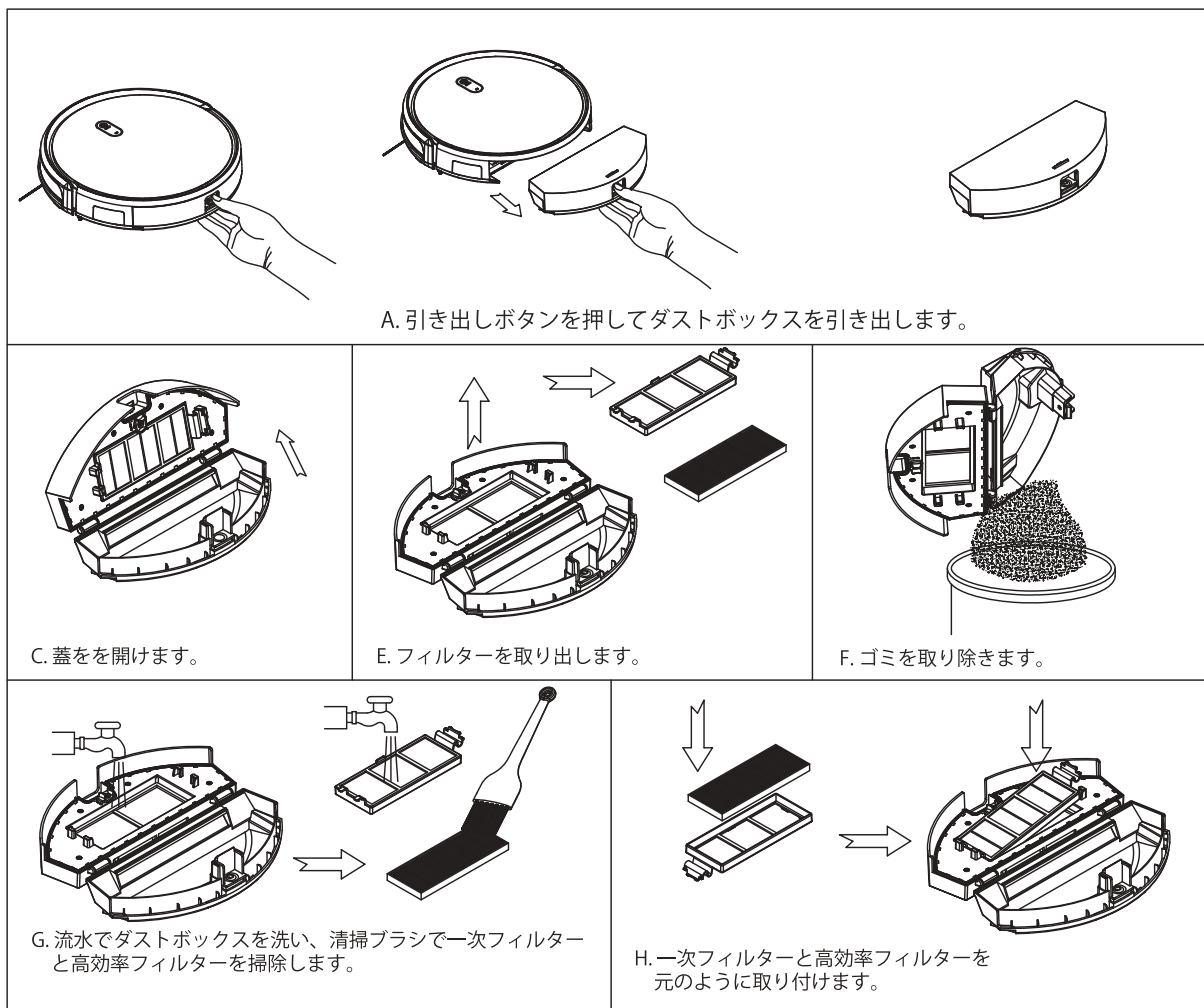


メンテナンス

ダストボックスとフィルター

ご使用の後はダストボックスを空にしてメンテナンスします。手順は下記のとおりです。

- (1) ダストボックスを取り外した後、吸気路にゴミがないかを確認し、ゴミがあれば取り除きます。高効率フィルターは15日から30日前後の使用が交換の目安です。目詰まりしたホコリや汚れが落ちなくなったら交換してください。
- (2) 高効率フィルターは水洗い可能です。洗った後はよく乾燥させて元に戻してください。
- (3) 高効率フィルターと一次フィルターは必要に応じて交換してください。
- (4) 乾燥させる場合は、直射日光を避けて乾燥させてください。

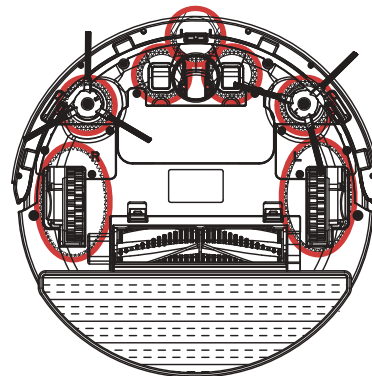


メンテナンス

センサーとメインホイール

柔らかく乾いた布でセンサーとメインホイールを軽く拭きます。ロボットの動きが悪い場合にお試しください。使用後に定期的に拭くことで故障を防ぐ効果もあります。

右の図をご参考ください。

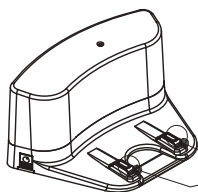


自動充電ピンのメンテナンス

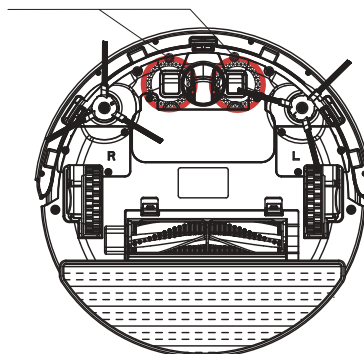
柔らかく乾いた布で充電ピンと充電端子を軽く拭きます。ロボットがうまく充電台に戻れない場合にもお試しください。使用後に定期的に拭くことでエラーを防ぐ効果もあります。

下記の図をご参考ください。

充電の不具合が発生する際に乾いた布で拭いてからまだ試してもらいます。

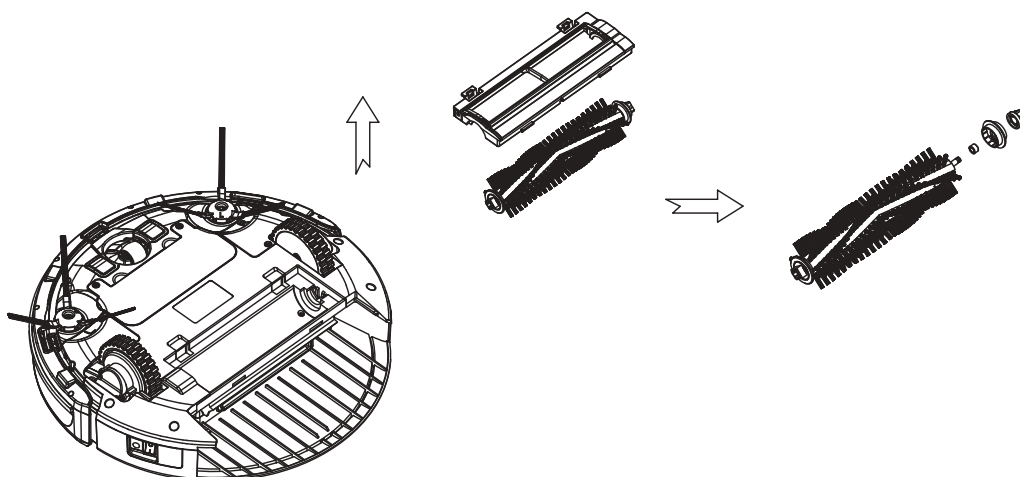


充電の不具合が発生する際に乾いた布で拭いてからまだ試してもらいます。



ロールブラシのメンテナンス

ロールブラシを取り外して、清掃道具あるいは柔らかい布でブラシとカバーを掃除します。下記の図をご参考ください。（ブラシは水洗い可能）



メンテナンス

スペック表

| 分類 | 項目 | 内容 |
|----------|-------------|--------------------------|
| 機械的仕様 | 直径 | 335mm |
| | 高さ | 79mm |
| | 重量 | 2.8Kg |
| 電氣的仕様 | 電圧 | 14.6V |
| | 電池仕様 | リチウムイオン 2150mAH |
| クリーニング仕様 | ダストボックス容量 | 230ml |
| | 水タンク容量 | 220ml |
| | 充電方法 | 自動充電/手動充電 |
| | 清掃モード | 自動清掃/スパイラル/重点清掃/エッジ/弓形清掃 |
| | 充電時間 | 4~6時間 |
| | 吸い込み清掃時間 | 約120±5分 |
| | 水拭き清掃時間 | 約100±10分 |
| 本体ボタンタイプ | LEDメカニカルボタン | |

トラブルシューティング

■ 電池交換

1. ドライバーで電池ボックスの蓋のネジを外します。
2. 蓋を取ります。
3. 両手で絶縁部分を握って、電池を持ち上げます。
4. 電池と本体を繋がる線を抜き、電池を取り出してください。
5. 新しい電池を入れてください、文字がある面を上にしてください。
6. 新しい電池と本体の線を繋げてください。
7. 絶縁部分と電線部分が外にはみ出ないように注意して電池をセットします。
8. 電池上の蓋をネジでしっかり止めてください。

注意: 電池は必ずメーカー規定のものをご使用ください。
規定外の電池の使用は電気ショック、火災、製品損傷の原因となります。

トラブルシューティング

| 表示ランプの状態 | 通知音 | ロボットの状態 | 対処方法 |
|----------------|----------|------------------------|---------------------------|
| 青く点滅 | なし | 待機状態 | / |
| 青く点灯 | なし | 清掃中 | / |
| 赤く点灯 | なし | 充電ドックに帰還中 | / |
| 赤く点滅 | なし | 充電中 | / |
| 赤く点灯 | ビーブ音 5回 | 充電完了 | / |
| ピンクに2秒間点灯 | ビーブ音 1回 | 予約成功 | / |
| ピンクに2秒間点滅 | ビーブ音 1回 | 予約キャンセル成功 | / |
| 赤く点灯している | ビーブ音 4回 | 電池残量が低い | 充電してください。 |
| 赤く点滅している | 長ビーブ音 1回 | 電源スイッチがオフで充電できない | 電源スイッチをオン（1）にしてください。 |
| 青く1回、赤く2回交互に点灯 | ビーブ音 1回 | バンパーに異常が発生 | バンパーを軽く叩いて詰まっているゴミを掃除します。 |
| 青く2回、赤く2回交互に点灯 | 長ビーブ音 1回 | メインホイールが浮いている | ロボットを硬い床に置き、再起動させます。 |
| 青く1回、赤く3回交互に点灯 | 長ビーブ音 1回 | メインホイールに異物が詰まっている | メインホイールを掃除します。 |
| 青く2回、赤く1回交互に点灯 | 長ビーブ音 1回 | ロールブラシに異物が詰まっている | ロールブラシを取り外して掃除します。 |
| 青く1回、赤く1回交互に点灯 | 長ビーブ音 1回 | サイドブラシに異物が詰まっている | サイドブラシを取り外して掃除します。 |
| なし | ビーブ音 2回 | スリープモードに入った | / |
| なし | ビーブ音 3回 | スリープモードから復帰して待機モードに入った | / |

保証について

■ 品質

各工場は、生産管理について公認機関による外部の評価を受けています。

■ 環境

- 本製品を処分する場合は、適切な回収場所に引き渡して電気および電子機器のリサイクル処理を行う必要があります。
- 廃棄は、廃棄物処理に関する現地の環境規制に従って行われなければなりません。
- 本製品の処理、回収およびリサイクルに関する詳細情報については、お近くの市役所や、生活廃棄物・一般廃棄物処理サーピスもしくは本製品の購入店舗までお問い合わせください。

■ 保証

販売元：テイクワンテクノロジー株式会社

お問い合わせ先：お買い上げ店舗もしくは販売元まで
平日9:00-12:00 13:00-18:00

メールアドレス：customer@take1tech.com

保証期間：お買い上げ日から1年間

「取扱説明書」などの注意に従った正常なご使用状態で保証期間中に故障した場合、無償修理または交換機をご提供させていただきます。

次のような場合、保証期間中でも修理と交換は出来かねてしまいます。

1. 注文番号が不明など、ご購入の証明ができない場合
2. 製品への改造等が加えられている場合
3. 使用方法の誤りやお客様ご自身の原因による故障の場合
4. 落下等、外部からの衝撃による故障の場合
5. 水没等、水分が原因と判断される故障の場合
6. 天災（地震、風水害、落雷等）が原因の故障の場合

本製品の保証範囲は日本国内に限り、有効です。

本書の内容は、通知なく変更される場合があります。

Take-one ロボット掃除機 X4保証書

| | | |
|-----------|--------|----------|
| お客様 | お名前 | |
| | ご住所 | 〒 |
| | 電話番号 | () - |
| | お買い上げ日 | 年 月 日 |
| 販売店名・電話番号 | | |
| | | 電話 () - |

品名：Take-one X4

保証期間：
お買い上げより1年間
テイクワンテクノロジー
株式会社

TEL: 03-6880-9212

受付時間：
9:00~12:00,13:00~18:00
月曜日～金曜日
(祝日・年始年末・お盆除く)