

ロボット掃除機  
取扱説明書兼保証書  
日本語 X1

お客様へ

この度は Take-one X1 ロボット掃除機をご購入いただき、誠にありがとうございます。

Take-one ロボット掃除機は、清潔な生活環境を作り出すために努力を重ねて製造されており、スマートな清掃をご提供いたします。

本製品を安全に使用するため、またロボット掃除機を最大限に活用していただくために、必ずこの取扱説明書をお読みください。もしご質問があれば、カスタマーサポートまでご連絡ください。

お客様が Take-one ロボット掃除機をご活用され、クリーンな毎日をお楽しみになることを心より願っております。

テイクワンテクノロジー株式会社

電話番号:03-6880-9212

平日 9:00-12:00 13:00-18:00

メールアドレス: [info@iliferobot.co.jp](mailto:info@iliferobot.co.jp)

---

# 目次

---

安全上のご注意 .....	1
ロボットの構造 .....	2
充電ドック .....	3
リモコン .....	3
本体指示ランプの点灯状態 .....	4
操作方法 .....	5
清掃モード/待機モード/スリープ .....	5
清掃モード .....	6
充電の操作 .....	7
リモコン操作 .....	8
水拭き清掃 .....	9
メンテナンス .....	10
トラブルシューティング .....	12
商品スペック表 .....	13
付属品について .....	14
保証について .....	15

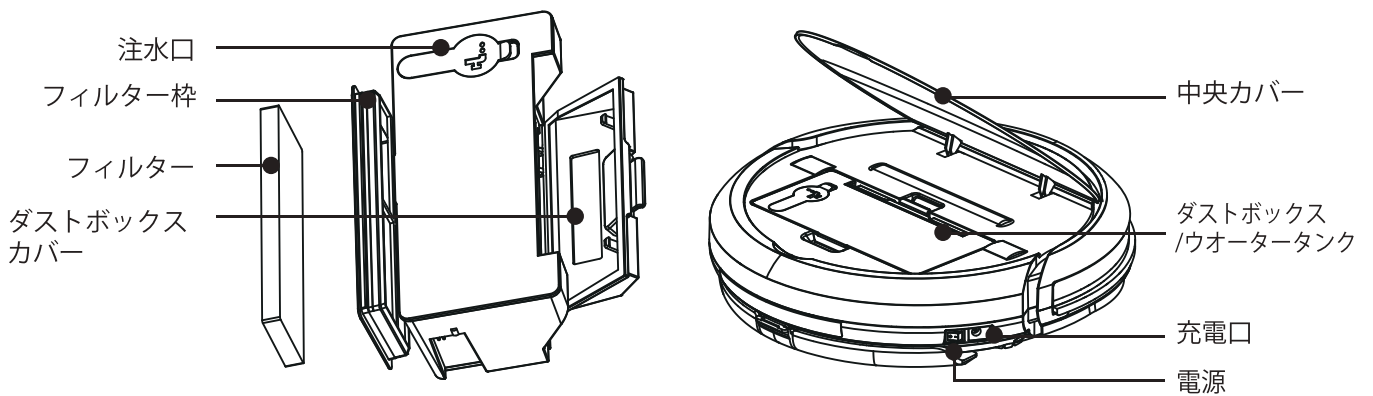
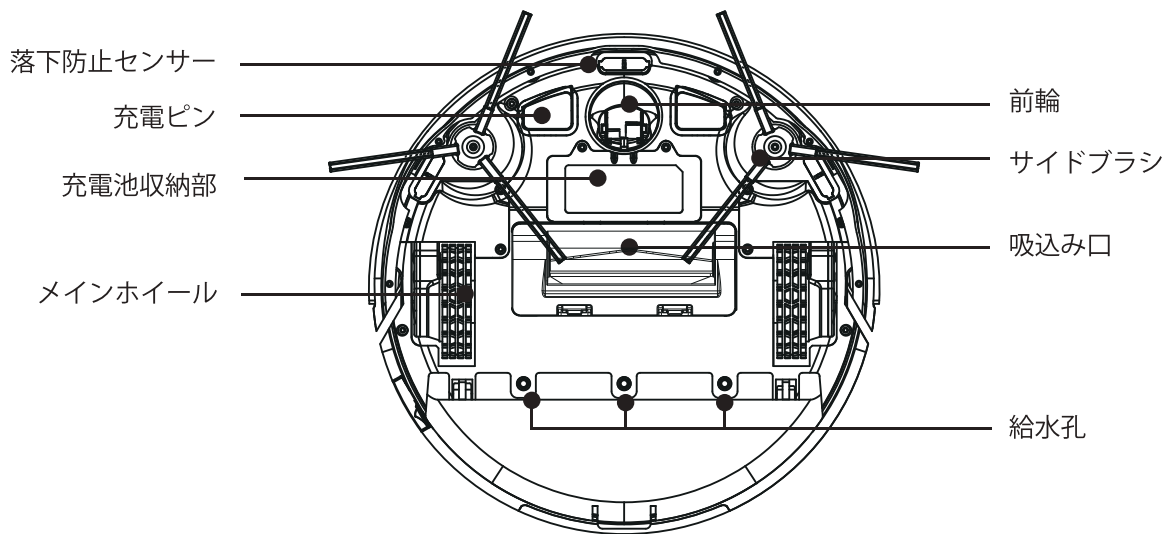
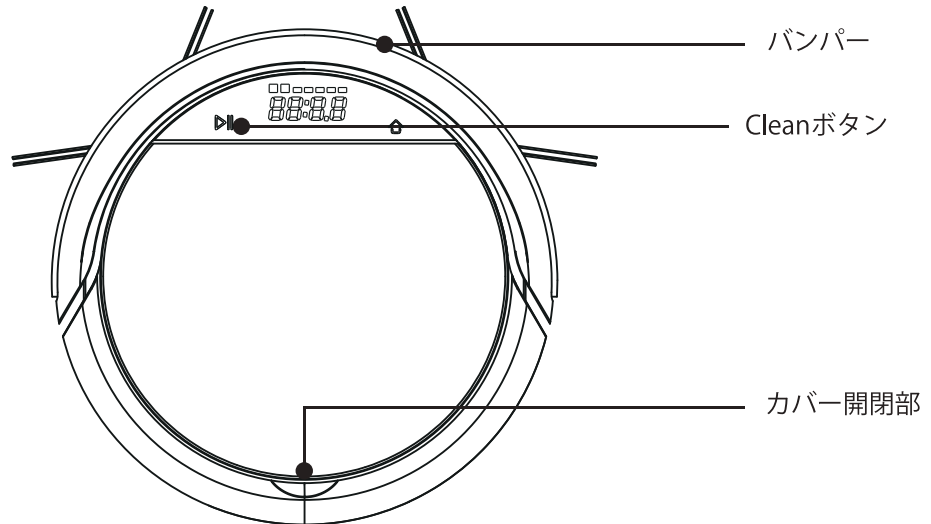
## 安全上のご注意

本製品をご使用になる前に、この「安全上のご注意」を必ず読み、その指示に従って下さい。

- ・本製品をご使用前に、必ず掃除機の作動範囲から、掃除機の吸い込み口やローラーに巻き込みやすいものや壊れやすいもの、カーテン、クロス等を床から取り除いてください。
  - ・本製品は誤った取り扱いをした場合、火災、感電、けがなどの事故が発生する可能性があります。事故を未然に防ぐため、この取扱説明書をよく読み、本製品を安全にご使用ください。
  - ・ロボット掃除機のセンサーは、黒い素材の床やカーペット、暗い部分では動きが悪くなり、ロボット掃除機がうまく作動しない場合があります。掃除機の故障ではございませんので、作動環境を変えるなどしてご対応いただきますようお願いいたします。また、落下防止センサー、衝突防止センサーについても、光量の足りない暗い場所や、黒い色の段差や、暗い段差、高さが低い段差ではセンサーが反応しないことがあります。
  - ・交換用アクセサリは本製品のオリジナル付属品をご使用ください。
  - ・本製品は室内の清掃のみ使用できます。
  - ・電源電圧が充電器の電源電圧と一致するかどうかをご確認ください。 周囲温度が0°C以下または40°C以上の場合には充電しないでください。
  - ・ダストボックスとダストフィルターが正しく取り付けられていることを確認してからご使用ください。
- 可燃性の液体、液体、ガスまたは揮発性物質で掃除機を拭かないでください。また、可燃性液体を機械に吹き付けないでください。
- ・階段などの段差がある場所で、リモコンやアプリ操作にて、ロボット掃除機を前後左右に動かした結果、掃除機が落下してしまい、破損してしまった場合は、製品保証の対象外となりますので、ご注意くださいたく存じます。
  - ・本製品は、0-40°C以内の環境で使用可能です。
  - ・指、服、髪などを吸い込まないようにご注意ください。
  - ・小さなお子様やお年寄りのいるお部屋では注意してロボット掃除機を作動させてください。
  - ・床が湿っていたり、床に水がある場合は、ご使用をお控えください。モーターが燃焼してしまう危険があります。
  - ・本製品を喫煙用具、ライター、または可燃性の火災の原因となる可能性のある他のものと一緒に使用しないでください。
- ・使用前には、ダストボックスの内部と吸込口を清掃し、髪の毛やほこりなどを取り除いてください。ご使用の際は、ダストボックスの口を塞がないでください。
- ・火災や感電を防ぐため、重いものを充電器の電源コードの上に置かないでください。また、コードを曲げたり、鋭利なもので電源コードを突き刺したりしないでください。本製品が電源コードに引っかからないようにし、電源を熱から遠ざけてください。
  - ・専門技術者または認定技術者のみが本体を分解できます。お客様ご自身で機械を分解しないでください。お客様自身で機械を分解や改造された場合は、保証サービスはご利用できなくなります。
  - ・充電台が損傷している場合は、ご使用をお控えください。
  - ・充電器の電源またはロボット掃除機本体が破損している場合は、使用しないでください。 お買い求め先店舗にて修理または交換をご依頼ください。
  - ・落下を防ぐため、本体はテーブルやいすの上に置かないでください。
  - ・充電する前に充電器と充電台が正しく接続されているかをご確認ください。
  - ・万が一電池内部の液体が流出して皮膚についた場合は、すぐに水ですすいでください。液体が目に入った場合はすぐにきれいな水ですすぎ、医師に相談してください。
  - ・バッテリーを抜く前には必ず電源を切ってください。
  - ・充電中、手で充電器に触れたときは熱を感じますが、これは機械の異常ではありません。
  - ・ご使用の際は、本マニュアルの指示に従ってください。不適切な使用による誤動作、損傷、人身傷害、財産の損失についてメーカー及び販売店では責任を負わないものとします。

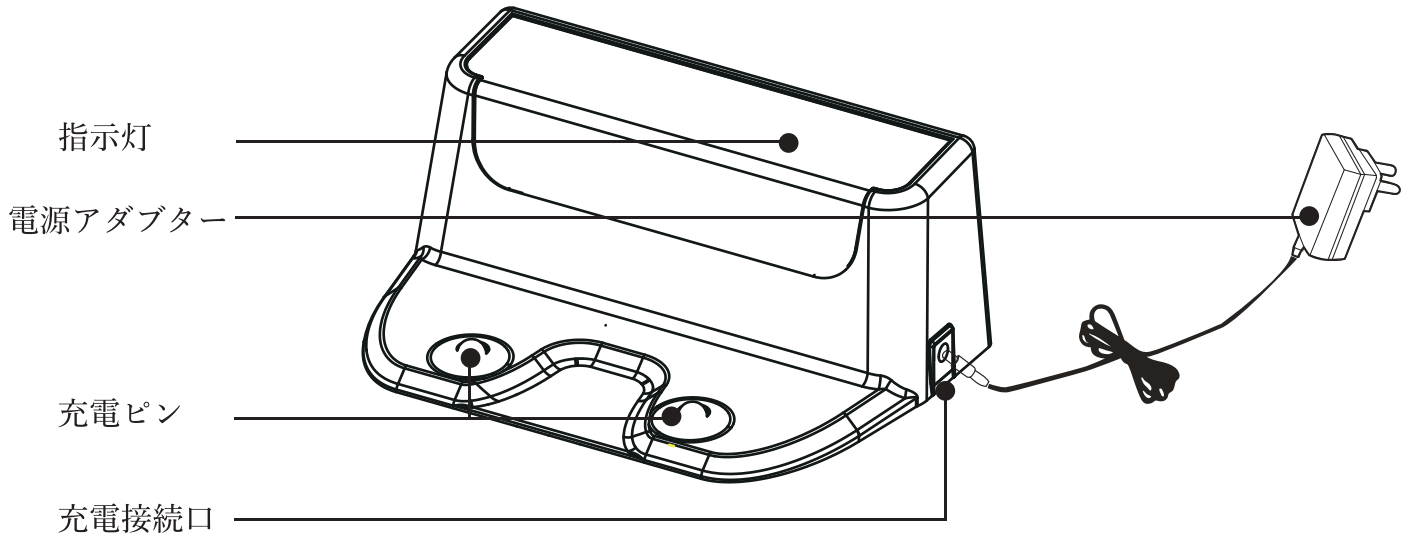
# 商品の構成

## 1. ロボットの構造

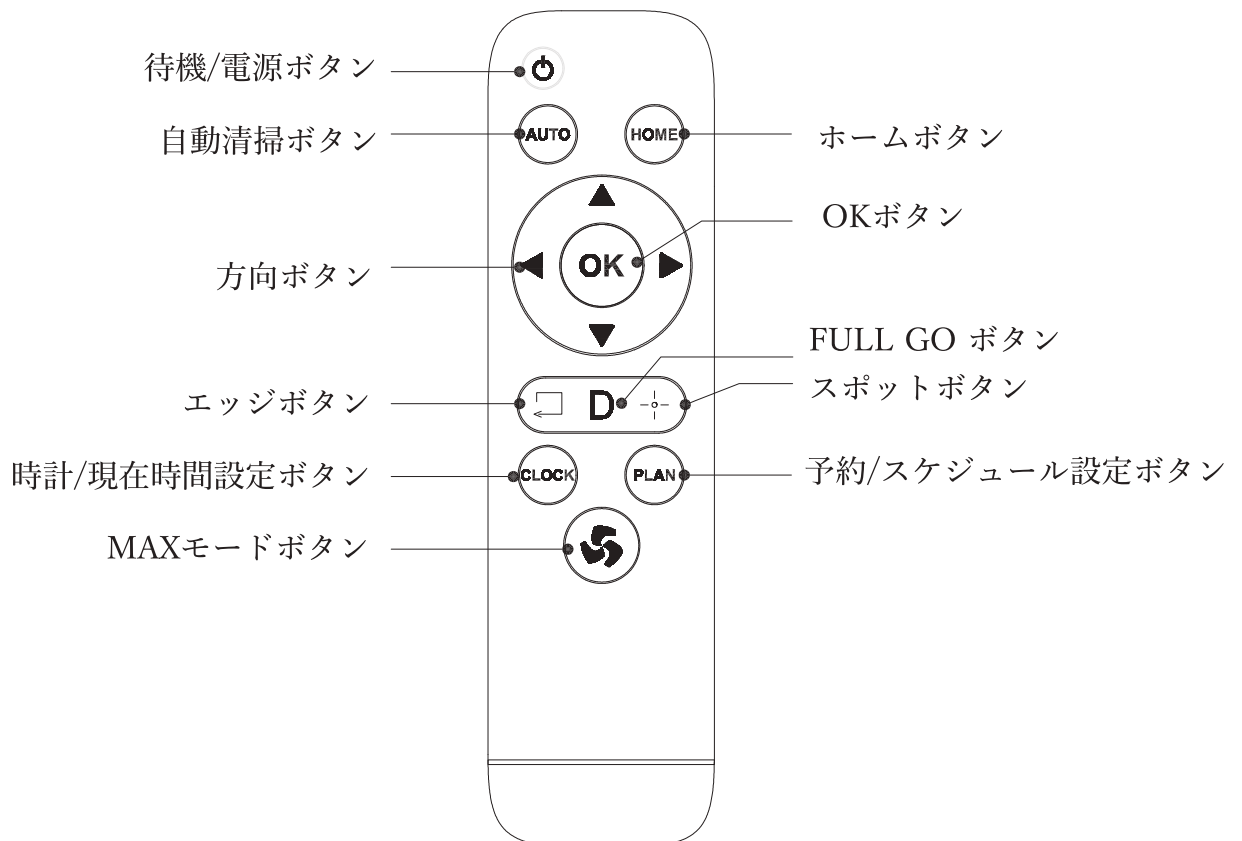


## 商品の構成

### 2. 充電ドック



### 3. リモコン



4.本体指示ランプの点灯状態

ロボットの状態	指示ランプの状態
充電中	ランプがゆっくりと点滅
充電完了	「FULL」と表示
「ホーム」モード	「CHRG」と表示
エラー時	エラーコードの表示
清掃中	それぞれの清掃モードに合わせて点滅

## 操作方法

### 1.清掃モード/待機モード/スリープ

スリープ：電源がONの状態です。ランプは消灯します。

待機モード：電源がONの状態です。ランプは点灯します。

清掃モード：清掃中です。ランプは点灯します。

#### 1) 清掃モード

電源スイッチが「ON」になっていることを確認します。

本体またはリモコンの各清掃ボタンを押して清掃を開始します。

#### 2)待機モード

電源スイッチが「ON」になっている状態ですが、ロボットは清掃途中で停止しています。清掃中に本体またはリモコンの各清掃ボタンを押すと、待機モードになります。

#### 3)スリープ


本体の電源スイッチが「ON」になっている状態です。45秒以内に操作がなければ、自動的にスリープ状態になります。リモコンもしくはアプリの待機ボタンを押すとスリープモードを解除できます。

### 2.予約設定

リモコンもしくはアプリで清掃や充電を指示できます。

#### 表示時間の設定

本体の電源スイッチが「ON」になっている状態で、充電中ではない場合、表示時間の設定ができます。


リモコンを本体の方へ向けて、時間設定ボタンCLOCK  を押し、左側の時間の数字を点滅させます。“∧”と“∨”を押して時間の数字を調整し、OKボタンを押し、確認します。次は右側の分の数字を点滅させます。“∧”と“∨”を押して分の数字を調整し、OKボタンを押し、確認し、表示時間の設定を完了させます、

Wi-Fiを繋ぎ、スマホアプリとロボット掃除機を連携させると5分間以内の時間自動調整ができます。

#### スケジュール予約の設定

スケジュール予約完了後、ロボット掃除機はご予約通りの時間で作動します。

1)本体の電源スイッチが「ON」になっている状態で、充電中ではない場合、スケジュール予約の設定ができます。

2)リモコンを本体の方へ向けて、時間設定ボタンPLAN  を押し、左側の時間の数字を点滅させます、“∧”と“∨”を押すと時間の数字を調整し、OKボタンを押し、確認します。次は右側の分の数字を点滅させます。“∧”と“∨”をして分の数字を調整し、OKボタンを押し、確認し、清掃予約時間設定を完了させます。

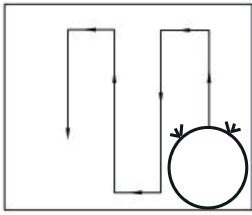
3)予約を取消：清掃時間を【00:00】に設定すると、予約の取り消しが完了します。

注意：リモコンは毎日同じ時間帯の自動清掃のみ設置できます、自動充電は設定できません。

スマホのアプリでは異なる曜日の時間帯の清掃設定をすることができます。バッテリーを取り外す場合や交換する場合は全ての予約が削除になりますので再設定してください。



## 2 清掃モード



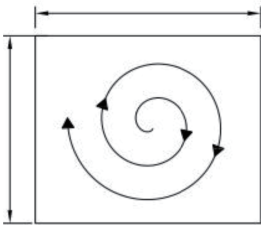
自動清掃

### 自動清掃モード/弓型清掃

弓形清掃モードでは、ロボットは全自動で最も効率的なルートを計算し、1つずつ弓字形のルートを計画し、お部屋を清掃します。とても効率的で省エネルギーのモードです。


\* 注:

本体またはリモコンの AUTO ボタンを押す、またはスマホアプリで接続している場合は、アプリの自動清掃ボタンを押すと、自動清掃が開始します。



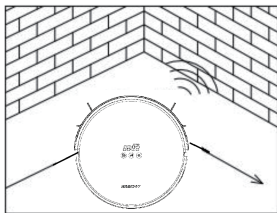
スポットモード

### スポットモード

特に清掃したい場所にロボットを置き、リモコンの  ボタンを押してください。ロボットはこの場所を起点にして図のように回転して清掃します。


\* 注

スポットモードを終了したいときは本体またはリモコンの任意の清掃ボタンを押すと終了します。なおボタンを押さなくても時間経過でスポットモードは自動終了します。



エッジモード

### エッジモード

ロボットを壁に近い場所に置き、リモコンの  ボタンを押すと、ロボットは縁沿いに清掃します。壁際を特に清掃したい場合に、このモードを使ってください。

\* 注意:

エッジモードを終了したいときは、本体またはリモコンの任意の清掃ボタンを押すと終了します。

### FULL GO モード

本体の電源がはいっている状態、清掃中、充電中の状態の際に FULL GO モードが選択できます。リモコンの FULL GO ボタンを押すと FULL GO モードになります。充電が完了した後、自動的にもう一度清掃をスタートさせることができます。

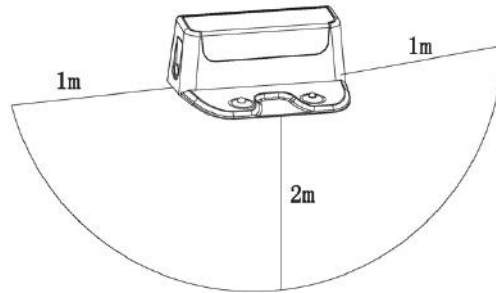
### MAXモード

自動清掃モード、スポットモード、エッジモードで清掃時、MAXモードが選択できます。リモコンの MAXモードボタンを押すとMAXモードになり、吸引力が増大します。もう一度MAXモードボタンを押すと、MAXモードは終了します


### 3.充電操作

充電ドックを設置して、アダプターをコンセントに差し込みます。充電ドックの表示ランプが点灯します。

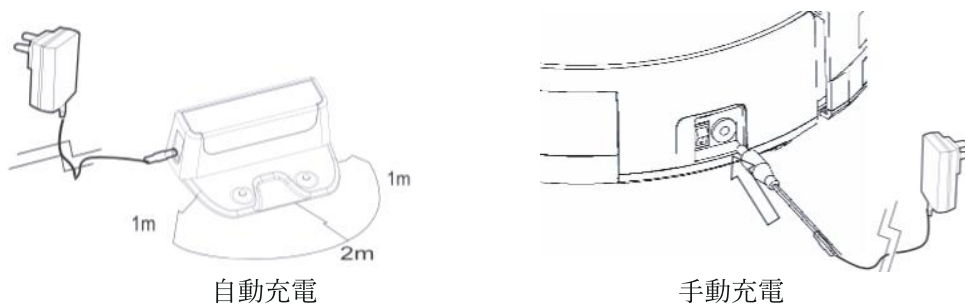
注：充電ドックは、障害物がない広い場所で壁を背にして設置し、左右1メートル、前方2メートル以内には物を置かないでください。



#### 自動充電：

電池残量が少なくなると、本体は自動的に充電ドックに戻ります。または本体の電源ONの状態では、リモコンの  ボタンを押せば、自動的に充電台に戻ります。

\* 注：充電ドックの周りには障害物を置かないでください。障害物が自動充電に影響を与え、一回で充電ドックに戻れない場合があります。




注意：初回使用時には必ず本体を6時間以上充電させてください。充電中はランプが点滅します。充電が終わるとランプが点灯します。通常ご使用の場合、電源プラグが接続されたままの状態では本体を充電台にセットしておきます。長期間使用されない場合は、ロボットを完全充電した後、電源スイッチを「OFF」にして涼しく乾燥した場所に保管してください。

## 操作

### 4. リモコン操作

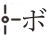
#### ・自動清掃

Auto  ボタンを押すとロボットは自動モードで清掃を開始します。


#### ・自動充電

Home  ボタンを押すとロボットは自動で充電ドックに戻り、充電を開始します。


#### ・スポット清掃

Spot  ボタンを押すと、ロボットはスポットモードになります。ロボット掃除機が円を描きながら集中的に清掃するモードです。

#### ・エッジ清掃

 ボタンを押すとロボットはエッジ清掃モードになります。壁沿いを重点的に清掃します。

#### ・スリープモード

 ボタンを押すとロボットはスリープ状態になります。または、スリープモードを解除します。

#### ∧前に

時間や予約を設定するときに、∧ボタンで時間・分の数字を調整します。

待機モードや清掃状態の時に、∧ボタンを押すとロボットは前進します。

#### ∨後に

時間や予約を設定するときに、∨ボタンで時間・分の数字を調整します。

待機モードや清掃状態の時に、∨ボタンを押すとロボットは後退します。

#### <左に

時間や予約を設定するときに、<ボタンで左側点滅の数字を右側にします。

待機モードや清掃状態の時に、<ボタンを押すとロボットは左に方向転換します。

#### >右に

時間や予約を設定するときに、>ボタンで右側点滅の数字を左側にします。

待機モードや清掃状態の時に、>ボタンを押すとロボットは右に方向転換します。

注意：ロボットが走行する際は前進するように設定されていますので、∧ボタンを押しても反応はありません。

#### 予約設定ボタン

ロボットが待機モードの時、このボタンを押すと予約清掃設定します。もう一回押すと予約清掃設定時間は解除になり、予約時間は【00:00】に変更されます。

#### 現在時間設定

ロボットが待機モードの時、このボタンを押すと現在時間が設定できます

#### 自動充電ボタン

ロボットが待機モードの時、このボタンを押すと自動充電を開始します。

#### エッジ清掃ボタン

ロボットが待機モードの時、このボタンを押すとエッジ清掃を開始します。

#### スポット清掃ボタン

ロボットが待機モードの時、このボタンを押すとスポット清掃を開始します。

注意：操作前にはリモコンに電池を入れてください、リモコンを長期間使わない場合は、電池を取り外し、保存してください

## 操作

### 5.水拭き清掃

ロボットに水拭き清掃をさせる場合は、必ずモップホルダー、モップをロボットに装着してください。

ダストボックス/ウォータータンクをロボットから外し、注水口から水を入れます。水の量は 150ml が限度です。ロボットのカバーを開け、ダストボックス/ウォータータンクを取り付けます。取り付けする際は、向きにご注意ください。

ロボットのカバーを閉め、本体の clean ボタンまたは、リモコンの AUTO ボタンを押すと拭き掃除が開始され

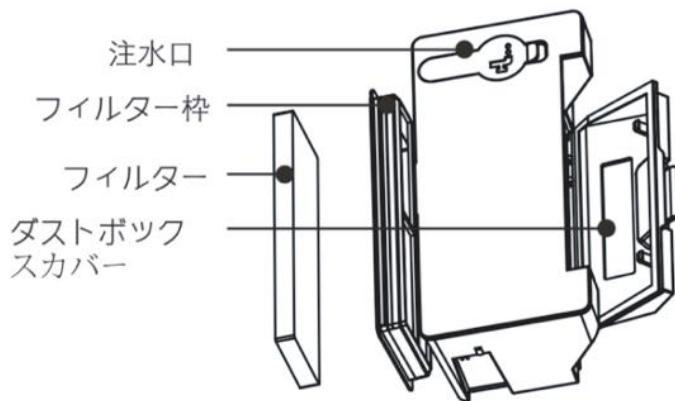
より良い清掃効果を得るためには、まずは掃除機清掃で床を清掃してから水拭き清掃をされることをお勧めし

ウォータータンクからは、ロボットが走行中、自動で給水されます。水拭き清掃が終わった後は、ウォータータンクから水を捨ててください。

感電などの原因となるため、充電時はウォータータンクには水を入れないでください。

※掃除機吸い込み清掃と水拭き清掃を同時に行うこともできますが、ロボットが充電台に戻る際には、掃除機吸い込み清掃と水拭き清掃は同時に作動できません。

※狭い範囲内で長時間水拭き清掃をさせた場合、モップから浸み出す水が拭ききれず、水滴や拭き残しが多くなることがございますが、ロボットの故障ではありません。



## メンテナンス

### 1. サイドブラシのメンテナンス

サイドブラシはよく使う部分なので、定期的なメンテナンスもしくは交換をお願いいたします。外し方は下記の図を参考にしてください

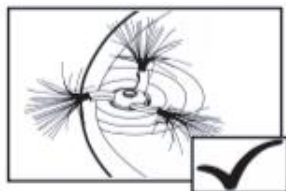


### サイドブラシの変形について

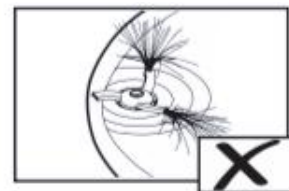
輸送中にサイドブラシの毛先が乱れる場合がありますが、ロボットの動作に影響はありません。日常のご使用する際にも毛先が乱れてしまう可能性があります。この場合は、お湯の中に30秒程度浸けることで元の形に回復させることができます。モップは水洗いし、繰り返し使用することが可能です。



良好



修復可能



交換必要

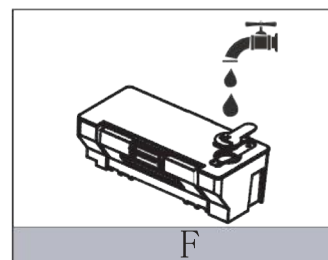
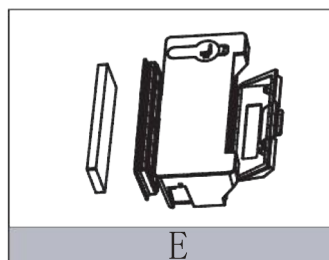
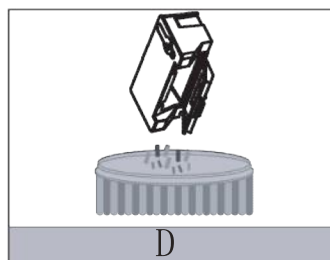
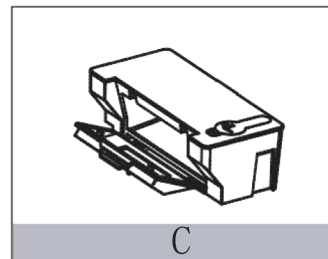
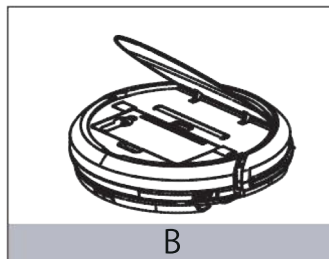
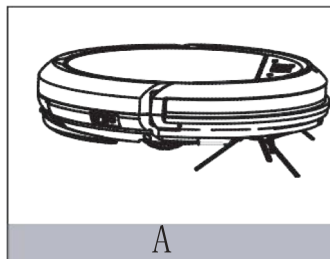
### モップのメンテナンス

モップを取り外し、洗った後はよく乾かしてからご使用ください。

## メンテナンス

### 2. ダストボックスとフィルター

使用後は次の手順に従ってダストボックスを清掃し、空にしてください。

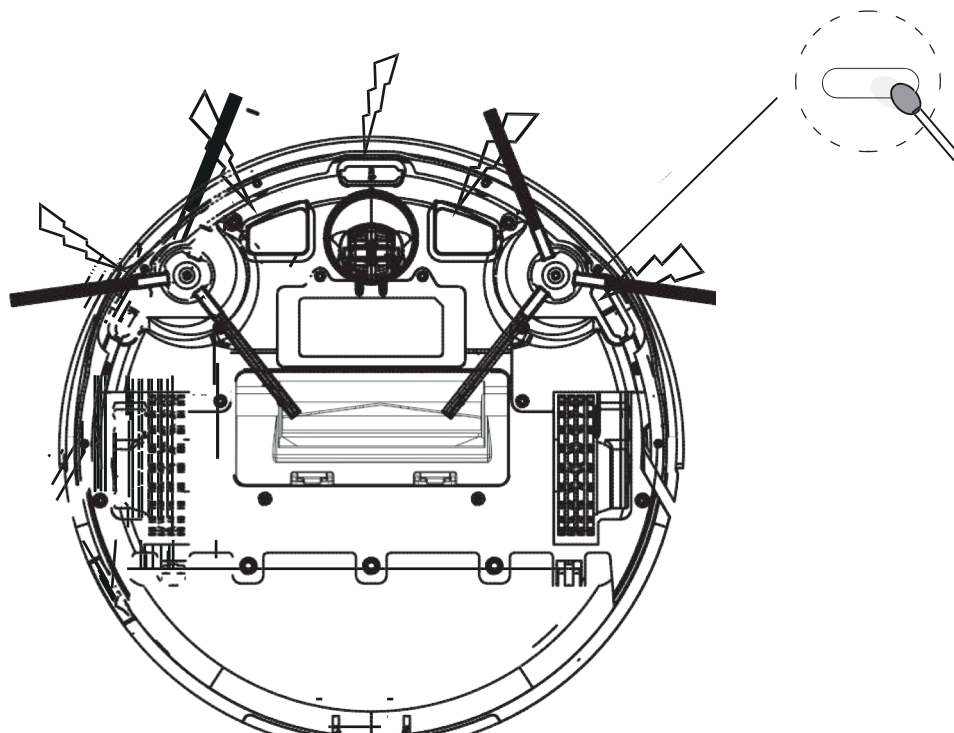


● 注:

ダストボックスにほこりとゴミが溜まるとモーターの空気口が詰まってしまう恐れがあり、清掃力が低下します。ダストボックスを水洗いする際は必ずフィルターを取り外して下さい。

### 3. 落下防止センサーと自動充電ピンのメンテナンス

柔らかく乾いた布でセンサーのレンズと充電ピンを拭いてください。目安は週に一回です、製品故障の予防する効果もあります。



# メンテナンス

## 1.トラブルシューティング

### エラーコード表

NO.	原因	対処方法	NO.	原因	対処方法
ER01	ダストボックスを感知できない	ロボットにダストボックスをセットしてください。	ER05	右メインホイールのエラー	右のメインホイールを清掃してください。
ER02	サイドブラシのエラー	サイドブラシを清掃してください	ER06	吸引モーターのエラー	ダストボックスを空にして清掃します。
ER03	メインブラシのエラー	メインブラシを清掃してください。	ER07	落下防止センサーのエラー	落下防止センサーを清掃してください。
ER04	左メインホイールのエラー	左のメインホイールを清掃してください	ER08	ホイールに浮きがあります	ロボットを硬い床に置いてください。

\* 注: 上記の対処方法に効果がなかった場合、以下の方法を試して下さい。

- 1、電源スイッチを一旦切って、本体を再び「ON」にして10秒後再起動します。
- 2、再起動の方法に効果がなかった場合は、お買い上げ店舗またはメーカーにご連絡ください。

#### 【連絡先】

お買い上げ店舗もしくは下記メーカーまで

テイクワンテクノロジー株式会社

電話番号:03-6880-9212

平日9:00-12:00 13:00 18:00

メールアドレス : info@iliferobot.co.jp

スペック表

分類	項目	内容
機械的仕様	型番	Take-one X1
	直径	300mm
	高さ	75mm
	重量	2kg
電氣的仕様	電圧/電力	14.8V/22W
	電池仕様	リチウム電池 2600 mAh
クリーニング仕様	ダストボックス容量	250ml
	ウォータータンク容量	150ml
	充電方法	自動充電/手動充電
	清掃モード	自動モード（弓形清掃）/スポットモード/エッジモード/Full Goモード/MAXモード
	充電時間	240分～300分
	掃除時間	90分～120分(自動充電の際、ロボットが戻る時間を含む)



付属品について

番号	説明	数量
1	本体（電池含む）	1
2	充電ドック	1
3	リモコン（電池含まず）	1
4	アダプター	1
5	清掃道具	1
6	取扱説明書兼保証書	1
7	サイドブラシ	2
8	フィルター	1
9	モップ	1

## 保証について!

### 品質

各工場は、生産管理について公認機関による外部の評価を受けています。

### 環境

本製品を処分する場合は、適切な回収場所に引き渡して電気および電子機器のリサイクル処理を行う必要があります。廃棄は、廃棄物処理に関する現地の環境規制に従って行われなければなりません。本製品の処理、回収およびリサイクルに関する詳細情報については、お近くの市役所や、生活廃棄物・一般廃棄物処理サービスもしくは本製品の購入店舗までお問い合わせください。

### 保証

輸入元：株式会社アイライフジャパン

お問い合わせ先：お買い上げ店舗もしくは下記メーカーまで

テイクワンテクノロジー株式会社

電話番号:03-6880-9212

平日9:00-12:00 13:00-18:00

メールアドレス：info@ilifrobot.co.jp

保証期間：お買い上げ日から1年間

「取扱説明書」などの注意に従った正常なご使用状態で保証期間中に故障した場合、無償修理または交換機をご提供させていただきます。

次のような場合、保証期間中でも修理と交換は出来かねてしまいます。

1. 注文番号が不明など、ご購入の証明ができない場合
2. 製品への改造等が加えられている場合
3. 使用方法の誤りやお客様ご自身の原因による故障の場合
4. 落下等、外部からの衝撃による故障の場合
5. 水没等、水分が原因と判断される故障の場合
6. 天災（地震、風水害、落雷等）が原因の故障の場合

本製品の保証範囲は日本国内に限り、有効です。

本書の内容は、通知なく変更される場合があります。

Take-one ロボット掃除機 X1		保証書		品名：Take-one X1	
お客様	お名前			保証期間:	
	ご住所	〒		お買い上げより一年間	
	電話番号	( ) —		テイクワンテクノロジー株式会社	
	お買い上げ日	年 月 日		TEL:03-6880-9212	
販売店名・電話番号				受付時間:	
電話 ( ) —				9:00~12:00,13:00~18:00	
				月曜日～金曜日	
				(祝日・年始年末・お盆除く)	