

ナノミストガン

取扱説明書兼保証書



取扱説明書は大切に保管してください。取扱説明書をよく読み、本製品の性能を理解するまで、本製品を使用しないでください。

安全上の注意

●いずれも安全に関する重要な内容を記載していますので、必ず守ってください。
※表示内容を無視して、誤った使い方をした時に生じる危険や傷害の程度を次の表示区分で説明しています。

△**危険**:「人が死亡または重傷を負う危険が切迫して生じることが想定される内容」です。

△**警告**:「人が死亡または重傷を負う可能性が想定される内容」です。

△**注意**:「人が障害を負う可能性及び物質・財産の損害が発生する内容」です。

※なお、「△**注意**」に記載した事項でも、状況によっては重大な結果に結び付く可能性があります。

いずれも安全に関する重大な内容を記載しているので、必ず守ってください。

※お守りいただく内容を下記の図記号で表しています。

×**禁止**:してはいけない内容です。

●**実行**:しなければならない内容です。

△危険(×禁止)

●ガソリン・シンナー・ベンジン・灯油・軽油などの揮発性の材料は使用しないでください。

※火災、爆発、事故の原因になります。

●作業中は火気厳禁です。火の近くや喫煙をしながら使用はしないでください。

※火災や爆発の恐れがあります。

●指定された用途以外には使用しないでください。

※ケガや事故の恐れがあります。

●取扱説明書に記載のない、本機の分解・修理・改造は絶対にしないでください。

※加熱・発火・感電・漏電で事故の原因に鳴ります。

△危険(●実行)

●USBケーブルを傷つけたり、加工したり、無理に曲げたりしない。

※傷ついた部分から漏電して火災や感電の原因になります。

●USBケーブルを結束したまま使用しないでください。

※火災、感電の恐れがあります。

●乳幼児、子供、身体の不自由な方の近くで使用する場合は、十分注意してください。

※火傷・事故の恐れがあります。

△警告(×禁止)

- 可燃性の液体やガスのある場所で使用しないでください。
※火災・爆発・事故の恐れがあります。
- 作業する場所は、十分明るくする。視野が暗いと事故やケガの恐れがあります。
- 本機の落下や強い衝撃を与えない。
- 本機仕様の指定電圧以外では充電しないでください。
※故障の原因になります。
- 本機を他人に貸し出すときは、必ず取扱説明書も一緒に貸し出して、理解された上で使用してください。
※間違った使用でケガや事故の原因になります。

△警告(●実行)

- 使用の際は雨水に当てないでください。
※故障の原因になります。
- 作業中の異音、異臭など発生した場合は、作業を中止し、スイッチをOFFにしてください。
※分解せず、販売店にご連絡ください。
- 本機の専用付属パーツ以外は使用しないでください。
※故障の原因になります。
- 安全のために、必要に応じて防塵マスク・安全手袋・安全眼鏡を着用してください。
- 誤った使用によって、商品に破損、人体への損傷、物品への損害が生じた場合、メーカーおよび販売店では一切の保証、及び債務を負いかねますので、ご了承ください。
- ※取扱説明書をよく理解され、ご使用ください。
- 本製品は、液体を噴射することを目的に開発されていますので、目的以外に使用しないでください。
※他の用途での使用は想定されていませんので、事故やケガの恐れがあります。

△注意(×禁止)

- 本機吸気口を塞いだり、異物を入れたりしないでください。
※故障の原因になります。
- 幼児や子供の手の届くところに保管しないでください。
※事故やケガの恐れがあります。
- USBケーブルが傷んでいたり、コンセントがガタガタするときは使用しない。
※発火、火災の原因になります。

△注意(●実行)

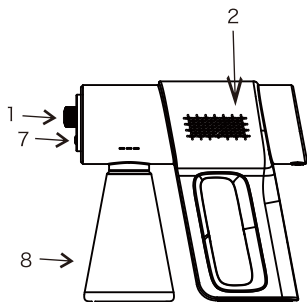
- 幼児や子供の近くで使用しない。
※事故やケガの恐れがあります。
- 本機を丁寧に取扱ってください。
※落下・転倒・強い衝撃があった場合、必ず使用前に異常がないか点検をしてください。
- 本機を持ち運ぶ時は、USBケーブルを持たずに、本体を持ってください。
※ケーブルが断線したり、ショート・感電の恐れがあります。
- 本機使用環境は、通気がよく、換気のできる場所で行ってください。
- 本機作業は、環境温度40℃以上になる高温な場所、直射日光の当たる炎天下では使用しないでください。
- 作業中の環境温度や作業時間に本体が熱くなります。直接触れたり、燃えやすい物を近づけないでください。
- 使用しない場合は、必ず本機スイッチを切ってください。
- 取扱説明書をよく読んで理解し、作業場・周りの状況に十分注意して作業する。
- 高温多湿の場所や高地、寒冷地では十分な本機性能が発揮できない場合がありますので、注意してください。

バッテリーのリサイクルについて

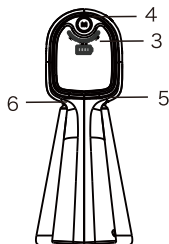


本製品はリチウムイオン電池を使用しています。リサイクル可能なバッテリーとなっております。
ご使用済の製品は、分解せずにそのまま最寄りのリサイクル協力店に設置してある「充電式電池リサイクルBOX」に入れてください。
充電式電池の回収・リサイクルおよびリサイクル協力店については、一般社団法人JBRCホームページ(<http://www.jbrc.com>)を参照してください。

各部説明



1. ノズル
2. 吸気口
3. スプレーモード表示インジケーター
4. 切り替えボタン(【M】ボタン)



5. 電源スイッチ
6. USB-C充電ポート
7. 人体検知センサー
8. 水タンク

付属品

本体 x1
USB-Cケーブル x1
水タンク x1

製品仕様

製品名: ナノミストガン
カラー: ホワイト/グレー
サイズ: 237 x 62 x 214mm
重量: 763g
ボトル: 82 x 138mm
内径: 25mm
ボトル容量: 380ml
動作電圧: 12V DC

充電電圧: 5V DC 1500mA
電力: 25W
充電時間: 約3時間
モーター周波数: 5500rpm/分
電池容量: 2200mAh
噴射距離: 1.5~2.5m
センサー感知距離: 1~2.5m

使用方法

1.液体を水タンクに入れ、本体にセットします。

※使用可能な液体



水	液体アルコール	粘性液体	油性液体	腐食性液体	界面活性剤
○	○	×	×	×	泡立たないものであれば可

2.スイッチをオンにし、【M】ボタンを短く押すとLOWモードとなります。

※この状態でもう1回短く押すとMIDモードに、さらにもう一度短く押すとHIGHモードに切り替わります。またもう一度押すとスタンバイ状態に戻ります。

●Mボタンを長押しすると、自動スプレーモード(センサーモード)に切り替わります。(センサーモード中は赤色のライトが点灯します)

●Mボタンを素早くダブルクリックすると、ノズル周辺のライトをオン/オフにします。

●噴出口ノズルを時計回りに回すと、スプレーの噴出角度を調整できます。

※ノズルの直径やモードによって使用時間が異なります。詳細は「回転方向と噴射完了の目安時間」を参照してください。

回転方向と噴射完了の目安時間

回転方向 (噴出口に向かっ て)	LOWモード	MIDモード	HIGHモード
反時計回り	90分	60分	45分
中間	80分	46分	26分
時計回り	55分	35分	18分

使用場所

本製品は、車、屋内、ガーデニングなどで使用できます。

使用例：

- 水を入れて、加湿機として
- 液体防虫剤を入れて、防虫スプレーとして
- 除菌アルコールを入れて、除菌スプレーとして

よくある質問

Q:どんな液体を使用できますか？

A:「水のようにサラサラしている液体」に対応しております。

水	液体アルコール	粘性液体	油性液体	腐食性液体	界面活性剤
○	○	×	×	×	泡立たないものであれば可

※使用後は、水通しして、液体を出しきってください。

Q:液体を入れ替えて使用することは可能ですか？

A:はい。可能です。ただし、使用する前には必ず水通し(1分ほど噴射し続けてください)を行ってから、液体の入れ替えを行ってください。

保証について

初期不良(お届けより14日以内)は交換および往復配送費は弊社の負担といたします。通常保証期間6か月(お届けより15日以降)の保証修理などの配送費は、基本的に弊社にて負担いたします。場合により、お客様に配送費のご負担をお願いすることがございます。不具合が確認できない場合、送料及び作業費を負担していただくことがあります。

本製品は限定生産品のため、保証期間外の修理・交換をお断りする場合がございます。

次の場合、保証期間内であっても有償修理または保証対象外となります。

- 保証書の紛失、またはご購入者が不明の場合
- 製品の改造、分解などが加えられている場合
- 使用方法の誤りや不注意などお客様理由が原因による故障の場合
- 一般家庭用以外に使用された場合の故障及び損傷
- 故障の原因がお客様による輸送・移動中の衝撃による場合
- 落下、外部からの衝撃、水没や液体などが原因の故障
- 天災(地震、風水害、落雷)や紛争などが原因の故障
- 譲渡や中古販売、オークション、転売などでご購入された場合
- 本製品の使用により発生した損害は直接、間接問わず弊社の責は負わないものとしします。
- 保証書は再発行致しませんので大切に保管してください。

本製品の保証範囲は日本国内に限り有効です。
本書の内容は予告なく変更される場合があります。

下記の場合は初期不良対応から除外いたします。

●著しい化粧箱の損傷により不具合が確認されたもの以外の箱潰れ

Take-One 保証書			
お客様	お名前		保証期間：お届けより6か月
	ご住所	〒	テイクワンテクノロジー株式会社 〒060-0001 北海道札幌市中央区北1条西7丁目1-15あおいビル
	電話番号		お問い合わせLINE： @547dyshh
	お届け	年 月 日	お問い合わせメール： customer@take1tech.com



@take1tech



@take1tech



@take1collection



take1collection 🔍



テイクワンテクノロジー 🔍