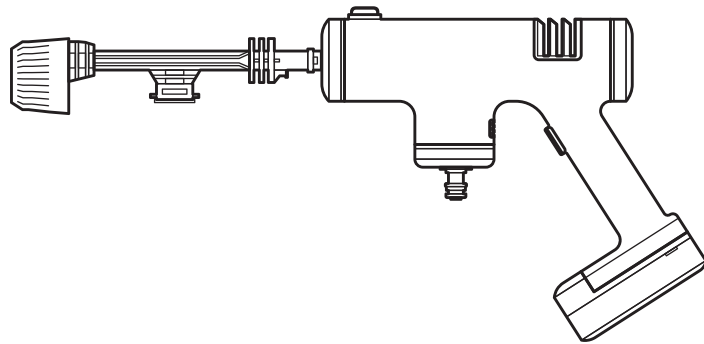


ハンディウォッシャー

取扱説明書



注意:本製品を正しく使用するために、
ご使用前に取扱説明書をよくお読みください。
本取扱説明書はいつでも確認できるよう、
大切に保管してください。

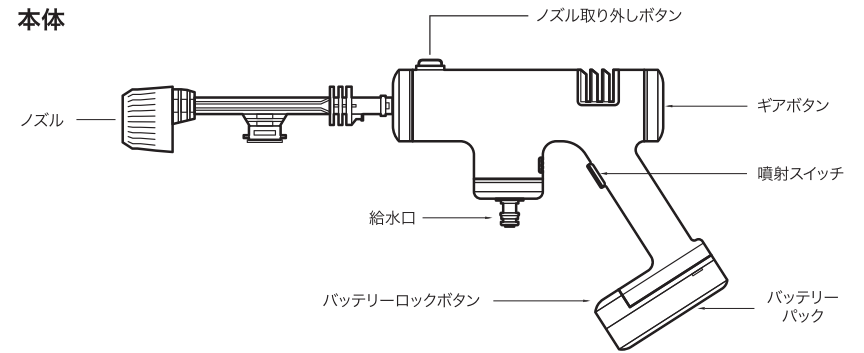
製品説明

開封後、本体とすべての付属品および取扱説明書を取り出してください。

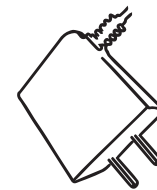
注意:製品の品質基準を確認するため、出荷前に水を使用した通電テストを2回行ってあります。まれに本体に水による汚れが付着している場合がありますが、品質に問題はありません。ご安心ください。

本製品を長期間使用しない場合は、3ヶ月を目安に定期的に充電してください。バッテリー劣化の原因となります。

本体



付属品



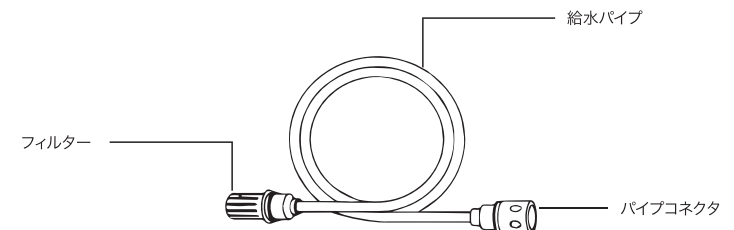
アダプター



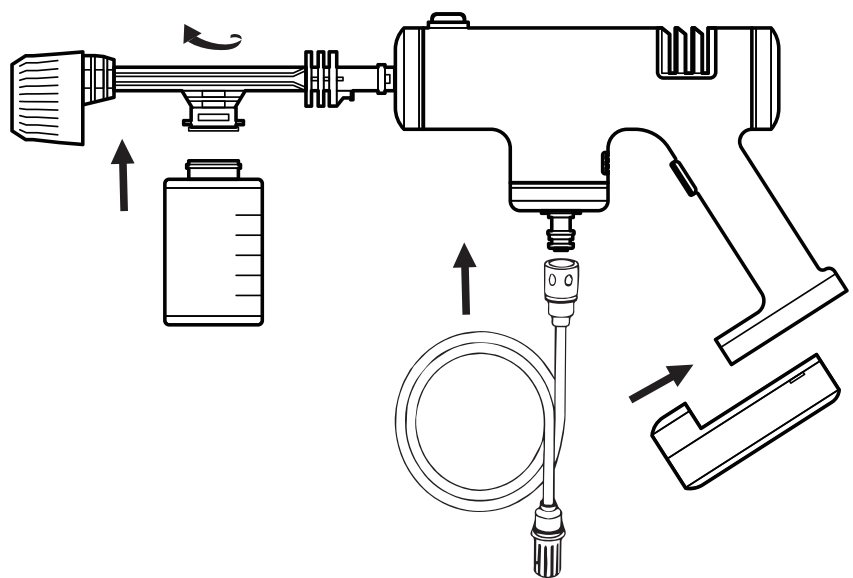
ソープタンク



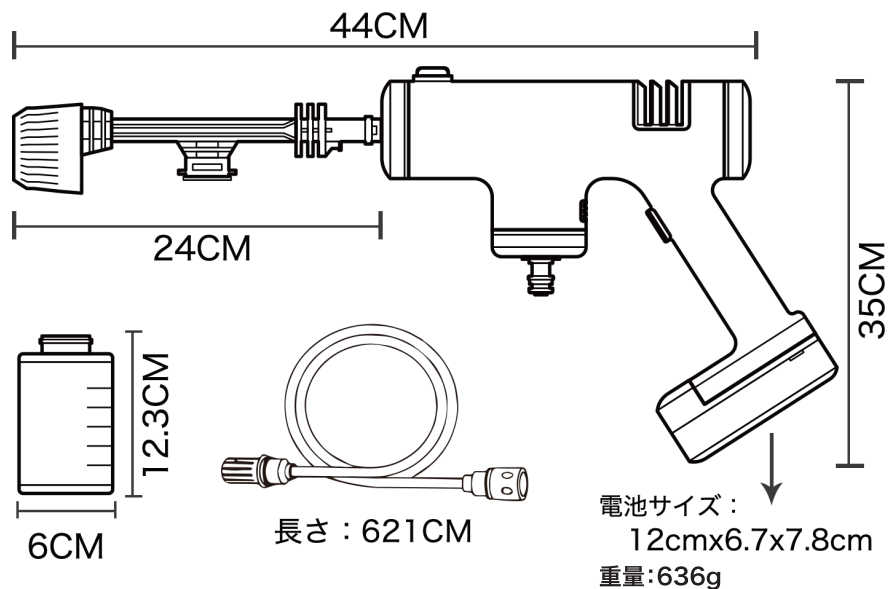
ノズル



取り付け方法

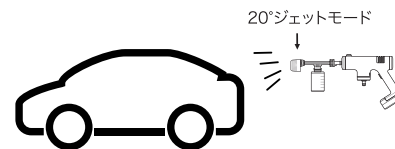


各部サイズ



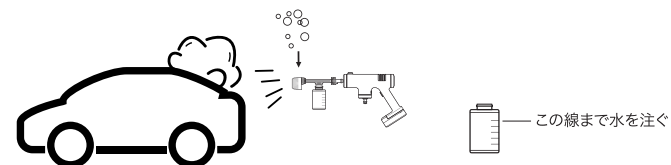
洗車方法

1.車体を清掃



20°ジェットモードに設定し、泥・小石などの汚れを洗い流してください。
※上から下、中央から両側にまんべんなく噴射します。頑固な汚れにはストレートモードをご使用ください。

2.フォームを噴射



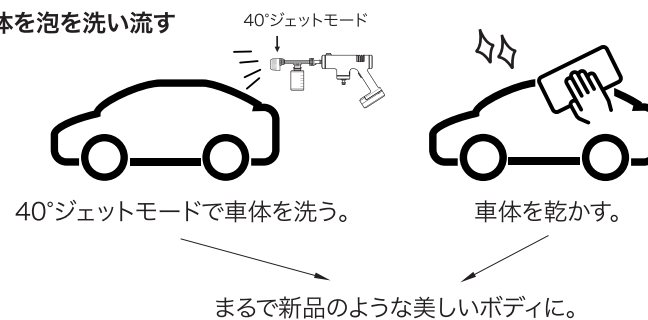
洗車剤をソーブタンクに注ぎ、水をソーブタンクの目盛り200mlまで注いで希釈します。パブルジェットモードに設定し、車体を洗います。希釈率は洗剤メーカーの推奨にしたがってください。

3.車体を洗淨する



洗車スポンジで車体を均一にこすりながら洗います。
※強い日差しや強風の場合は、車体の片面ずつ洗うことをお勧めします。

4.車体を泡を洗い流す



※日差しが強く、風が比較強い場合は、泡が乾いてしまいます。車体を乾かす過程で汚れが残りやすいため、涼しくて狭い場所で清掃を行ってください。

使用範囲

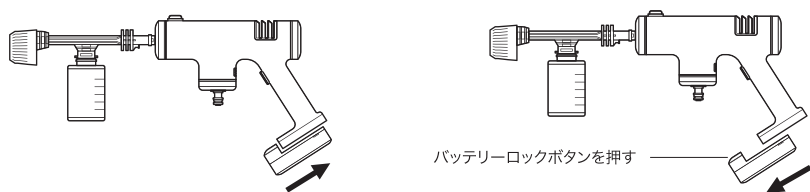
本製品は、車、自転車、路面、ガラスなどの洗浄・植物の水やりなどの使用目的に適しています。

取り付けと使用方法

1. バッテリーパックと本体の取り付けかた

①バッテリーパックのガイドレールを本体下のガイドレールに、図の矢印の方向に合わせて、はまるまで押し込んでください。

②バッテリーパックを取り外す際は、バッテリーロックボタンを押しながら、矢印方向に向かって引きだしてください。



注: 取り付ける際は、濡れた手などでバッテリーに触れないようにしてください。

2. ノズルとソーブタンクの取り付けと使用方法

!!注意!!使用中は、ノズルを他人や自分に向けないでください。

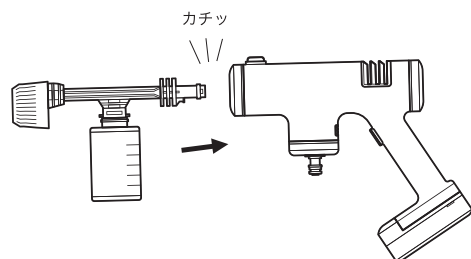
2-1. ソーブタンクの取り付けかた

①ソーブタンク上部の黒い蓋の両側にあるツメを押しながら、蓋を外します。

②洗車剤をソーブタンクに注ぎ、水をソーブタンクの目盛り200mlまで注いで希釈します。

③蓋を元に戻し、ソーブタンクを多機能ノズルの取り付け位置に合わせて入れ込み、ロックされるまで左回転させてください。

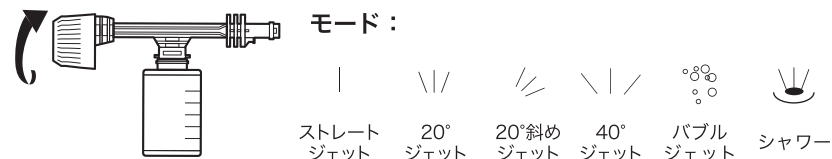
④ソーブタンクを下向きに、ノズルを本体に合わせ、「カチッ」となるまで押し込んでください。



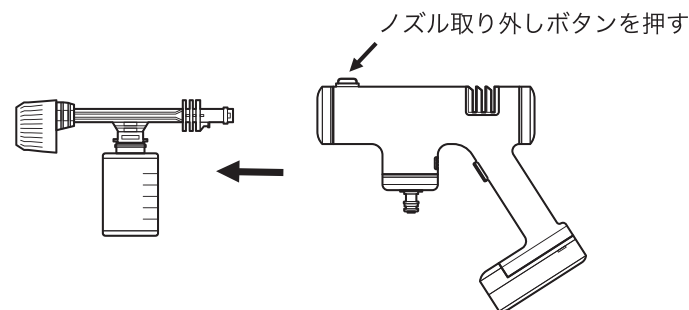
2-2. ノズルの取り付けと使用方法

①モード切り替えをする際は、切り替えたいモードに合わせてノズル上部を回転させてください。

②噴射モードは6種類ありますので、使用用途に合わせて適切なモードをお選びください。



本体上部のノズル取り外しボタンを押しながらノズルを引くと、取り外すことができます。

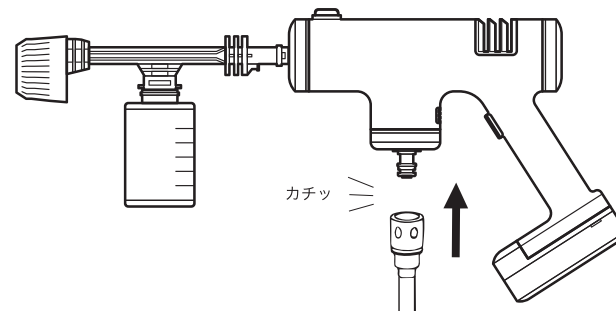


3. 給水パイプの取り付け

!!注意!!必ず水を止めた状態で行ってください。

①本体に先端のパイプコネクタを図のように合わせ、「カチッ」となるまで押し込んでください。

②本体から取り外す際は、給水パイプのコネクタに印字された矢印の方向に合わせて、下に引いてください。



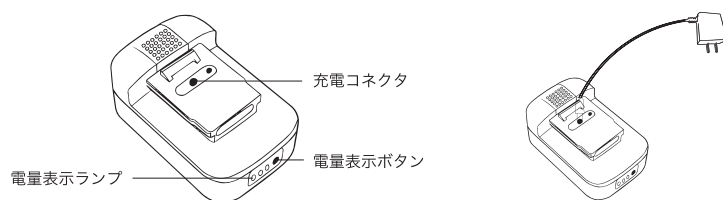
バッテリーパックの充電

充電する前に、バッテリーパックの電量表示ボタンを押して、バッテリー残量を確認してください。表示ランプが点灯せず、バッテリーが不足している場合は、充電アダプターを使って充電してください。

下図のように、充電アダプターのプラグをバッテリーパックの充電コネクタのフタを開き、充電口に差し込んでください。

注意：充電状態を確認するには、電量表示ボタンを押してください。

表示ランプ	状態
赤	充電中
青	充電完了
点灯しない	故障などのおそれ



注意事項：

- ・出荷後のバッテリーパックは完全に充電されていないため、ご使用前に充電することをお勧めします。
- ・完全に充電するには約1~5時間かかります。充電時間は、バッテリー残量によって異なります。
- ・使用中に自動的に高電圧モードから省エネモードに切り替わる場合は、バッテリーが不足しているため、すぐに充電してください。
- ・バッテリー残量が減ると、保護するために本体の電源が自動的にオフになります。その場合、すぐに充電してください。

作業モードの切り替え

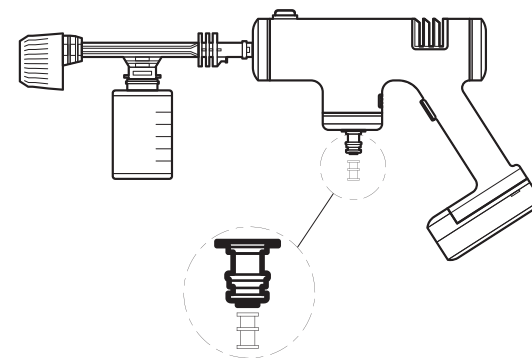
「スマートモード」と「省エネモード」2つのモードがあり、本体のギアボタンを押すことで切り替えることができます。

注意：起動時のデフォルトモードはスマートモードです。通常の噴射後、作業ギアに切り替えます。

本体のメンテナンス

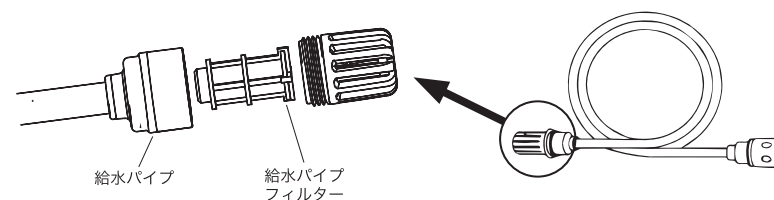
①給水口フィルター：給水口の詰まり・噴射量の減少を防ぐため、給水口フィルターは定期的に清掃してください。

方法：下図のように、本体下部のコネクタ部分のフィルターを取り外して清掃します。



②給水パイプのフィルター：給水パイプの給水口が詰まり、噴出量が減るのを防ぐために、給水パイプのフィルターは定期的に清掃してください。

方法：下図のように、給水パイプのフィルターカバーを取り外し、フィルターを引き出して清掃します。



収納と保存

使用後はバッテリー・ノズル・給水パイプを取り外してください。また、収納する前に、本体と給水パイプ内の水を排出してください。

注意事項：

- ・バッテリーパックは、乾燥した場所に個別で保管する必要があります。車内やその他の高温多湿な環境に長時間放置しないでください。
- ・お子様の手の届かない場所に保管してください。
- ・本製品を長期間使用しない場合は、3ヶ月を目安に定期的に充電してください。
- ・バッテリーパックを長期間充電したままにしないでください。

注意事項

- 1.本体を火元や他の高温場所に近づけないでください。
- 2.バッテリーパックを熱源や火源に近づけないようにし、直射日光環境下での保管を避けてください。
- 3.バッテリーパックに強い衝撃を与えないでください。
- 4.バッテリーパックが接触してショートすることを防ぐために、バッテリーパックを個別で保管してください。
- 5.バッテリーパックを分解しないでください。
- 6.小さなお子様の手の届かない場所に保管してください。
- 7.バッテリーパックを長期間充電したままにしないでください。
- 8.本製品を長期間使用しない場合は、3ヶ月を目安に定期的に充電してください。
- 9.長期保管後に使用する際には、バッテリーパックを十分に充電してからご使用ください。
- 10.充電する前に充電アダプターに異常がないか確認してください。
- 11.充電は必ず付属の充電アダプターを使用して、正規品以外の充電アダプターやバッテリーパックは使用しないでください。
- 12.高圧モードの使用中は、人や動物、帯電装置などに向けて使用しないでください。
- 13.電気部品を含む設備に本製品を使用しないでください。
- 14.小さなお子様やお年寄りに本製品を使用させないようにしてください。
- 15.本製品が誤って地面に落ち、破損や故障が見られた場合は、ただちに使用を中止してください。
- 16.バッテリーパックの性能が最適な、常温(20±5°C)で使用してください。
- 17.製品を洗浄する際は、柔らかい乾いた布などで拭いてください。
- 18.ソーブタンクにガソリン、アルコールなどの液体を入れないでください。
- 19.廃棄するバッテリーはゴミ箱に捨てずに、分別回収してください。
- 20.高温環境下や水に濡れる恐れのある場所での充電はご遠慮ください。
- 21.電源コードが破損した場合、危険を避けるためご使用を避け、メーカーまでお問い合わせください。

故障かなと思ったら

※使用中に異常が生じた場合は、カスタマーサポートに連絡する前に本書をよくお読みの上、以下の項目を確認してください。

現象	可能な原因	解決方法
電量表示ランプが点滅	バッテリーの電量が不足	充電器に繋いで充電してください。
電源がつかない	バッテリーの電量が不足	充電器に繋いで充電してください。
本体が停止する	温度上昇を防ぐため保護している	温度が下がってから電源を入れてください。
バッテリーが充電できない	アダプターの接続不良	電源コードを再度入れなおしてください。
	バッテリーの接触不良	電源が入っているかどうかを確認してください(電量表示ランプが点灯する)。
水の噴出量が少ない	フィルターの目詰まり	フィルターを清掃してください。
	給水パイプの異常	給水パイプを清掃・交換してください。
	不純物が混ざっている	きれいな水と交換してください。
	ノズルの詰まり	ノズルを清掃してください。
水を吸わない	給水パイプと給水口の接続不良	給水パイプと給水口を確認してください。
	フィルターのずれ・接続されていない	フィルターを奥まで差し込んでください。
	給水口のシールリングがはずれている・破損している	シールリングの取り付けまたは交換してください。
噴出の待ち時間が長い	省エネモード運転中	スマートモードに切り替えてください。
	噴出されない	「噴出量が少ない」の項目をご参照ください。
出水口から水が漏れている	ノズルが完全に接続されていない	ノズルを再度入れなおしてください。

フィルターの目詰まりにより水が出ないまたは噴出量が少ないなどのお問い合わせが増えております。ごみがたまりやすいため、フィルターの定期的な清掃をお願いいたします。

※それでも解決しない場合・その他の故障の場合は、カスタマーサポートまでお問い合わせください。

製品仕様

充電電圧	100V-240V-50/60Hz	
充電電流	500mA	
充電時間	約4時間	
定格電圧	最大20V	
定格圧力	スマートモード	2.2MPa
	省エネモード	0.65MPa
定格給水量(スマートモード)	120L/h	
最大入水圧力	0.5MPa	
噴射距離	最高4.5M	
本体重量(電池を含む)	約1.5KG	
実行基準	GB4706.1	

環境保護

本製品の内臓バッテリーには環境汚染の可能性のある物質が含まれています。製品を捨てる際は、一般ゴミと一緒に捨てないでください。国が規定している電子廃棄物回収所に渡してください。

保証について

- ・本製品はご購入日より1年間の製品保証となっております。
- ・保証期間中に、正しく使用されていたにもかかわらず、故障が発生した場合は、カスタマーサポートまでお問い合わせください。
- ・初期不良の場合につきましても、一度弊社にお送りいただき、確認できた場合に交換等の対応をさせていただきます。
- ・本製品の保証範囲は日本国内に限り、有効です。

保証品	保証期間
本体	1年間
バッテリー	6ヶ月間

注意事項

保証期間内であっても、下記の状態を確認した場合、保証はいたしかねます。

1. 注文番号が不明など、ご購入者様の証明ができない場合。
2. 製品への改造などが加えられている場合。
3. 使用方法の誤りなど、お客様ご自身の原因による故障の場合。
4. 製品のお手入れ・清掃など取扱い説明書に記載されているメンテナンスを行っていないと判断される場合。
5. 落下など、外部からの衝撃による故障の場合。
6. 水没など、水分が原因とされる故障の場合。
7. 天災(地震・風水害・落雷など)が原因の故障の場合。
8. 本書の説明書は通知なく変更される場合があります。

保証書

Take-One ハンディウォッシャー保証書		
お客様	お名前	
	ご住所	〒
	電話番号	
	ご購入日	年 月 日

保証期間:ご購入日より1年間
テイクワンテクノロジー株式会社
〒060-0001 北海道札幌市中央区北1条西7丁目1-15あおいビル
お問い合わせ先:
customer@take1tech.com
公式LINE@:
@547dyshh(お問合せ可能)

