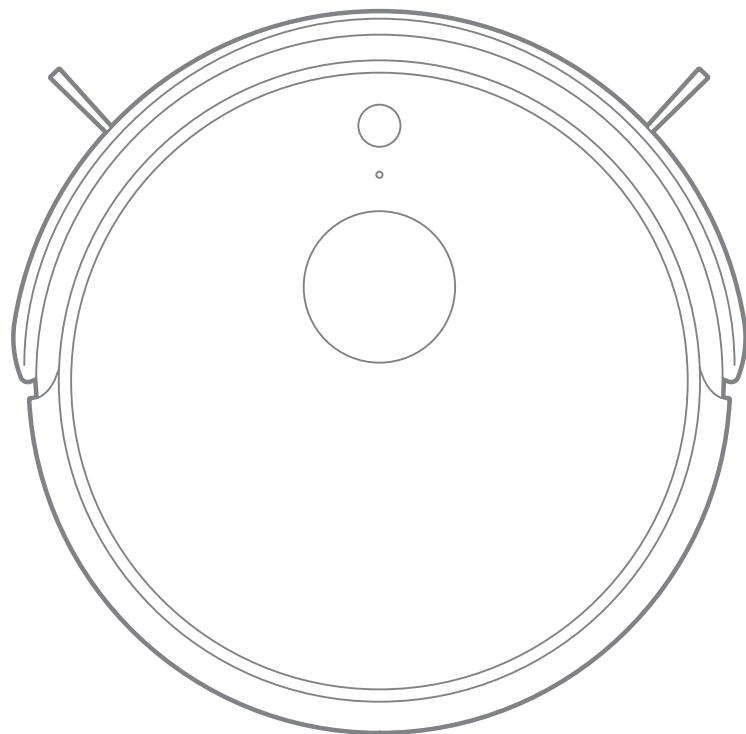


coayu



CL518

ロボット掃除機  
取扱説明書

# CONTENTS

1. 安全上のご注意	01-02	7.2 予約清掃	12
2. アフターサービス	03	7.3 起動/清掃開始/一時停止	13
3. 要注意	04	7.4 水拭き機能のご利用	14
4. 製品各部の説明	05-08	8. 清掃モード	15-16
4.1 本体および付属品	05	9. 製品のメンテナンス	17-20
4.2 本体の説明図	06	9.1 サイドブラシのメンテナンス	17
4.3 ダストボックス、ローラーブラシ、充電ステーション	07	9.2 ロールブラシのメンテナンス	17
4.4 リモコン	08	9.3 ダストボックスとフィルターのメンテナンス	18
5. ご使用になる前に	09-10	9.4 2in1水タンクのダストボックスの清掃方法	19
5.1 以下のように準備を行ってください。	09	9.5 前輪のメンテナンス	20
5.2 初回充電	10	9.4 センサーのメンテナンス	20
6. 表示パネル	11	10. 製品仕様	21
7. 基本の操作	12-14	11. トラブルシューティング	22-24
7.1 充電方法	12	12. バッテリーの交換	25

# 1. 安全上のご注意

ここに記した注意事項は、あなたや他の人への危害や損害を未然に防ぐためのものです。必ずお守りください。

- 本製品は誤った取り扱いをした場合、火災、感電、けがなどの事故が発生する可能性があります。
- 本製品は屋内使用専用です。屋外では使用しないでください。
- ご使用前に、ダストボックスの内部と吸込口を清掃し、髪の毛やほこりなどを取り除いてください。
- 本製品の落下・衝突防止センサーは光量の足りない暗い場所や、色味が暗い段差、高さが低い段差ではセンサーが反応しないことがあります。製品の故障ではありませんので、作動環境を変えるなどしてご対応ください。
- 製品の分解を行うのは認定済技術者に限られます。使用者が製品を分解または修理することは禁止されています。
- 充電には、製品付属バッテリーおよび電源アダプターのみ使用してください。不適合のアダプターを使用すると、感電、火災、または製品の損傷を引き起こす恐れがあります。
- 濡れた手で電源コード、プラグ、またはアダプターに触れないでください。
- 浴室、ランドリー 室など湿気が多い場所、水のかかる場所で使用しないでください。また使用前に、床にある水分を十分に拭き取ってください。
- カーテン、包装材、衣服、または身体の一部をホイールに巻き込まれないようにしてください。
- レーザー光線を直視しないでください。
- ご使用前に、床の上にあるものを片づけてください（壊れやすいものやコード類、衣類、紙、緩んだケーブルはすべて片づけ、カーテンやドレープは床に接触しないように持ち上げて、事故が起きないようにしてください）。
- 本製品は0℃～40℃の温度の場所でご使用ください。高温または強い日差しがあたる場所で長時間使用しないでください。
- タバコの吸い殻、ライター、マッチ、その他の可燃物を本製品に近づけないでください。
- 本製品にガソリンなどの可燃性または揮発性の高い液体の洗浄に使用しないでください。

- ・小さなお子様やペットのいるお部屋では注意してロボット掃除機を作動させてください。
- ・段差がある場所でリモコン操作を行い、掃除機が落下し破損した場合は、製品保証の対象外となりますのでご注意ください。
- ・お手入れの際は、必ず電源をオフにしてください。
- ・フレキシブルコードは極度に曲げたり、過度な力をかけたり、鋭利な物で刺したりしないでください。
- ・本製品に座ったり、上に物を取り付けたりしないでください。
- ・充電器の電源またはロボット掃除機本体が破損している場合は、使用しないでください。
- ・落下を防ぐため、本体はテーブルやいすの上に置かないでください。
- ・本製品を持ち運ぶ際、または長期間使用しない場合は、電源スイッチをお切りください。
- ・充電する前には、充電アダプターとコンセントが正しく接続されているかを確認してください。
- ・バッテリーの充電には、本製品付属の取り外し可能な電源ユニットのみをご使用ください。

- ・本製品を処分する際は、バッテリーを本体から取り外してください。処分する際は安全のため、適切に廃棄してください。
- ・充電器の電源またはロボット掃除機本体が破損している場合は、使用せず修理または交換をご依頼ください。
- ・バッテリーを抜く前には必ず電源を切ってください。万が一電池内部の液体が皮膚についた場合は、すぐに水ですすぎ、医師に相談してください。
- ・充電中に触れると熱を感じますが、機械の異常ではありません。ご使用の際は、本マニュアルの指示に従ってください。
- ・不適切な使用による誤動作、損傷、人体の傷害、財産の損失についてメーカー及び販売店では責任を負わないものとします。

## 2. アフターサービス

### 品質保証期間

本体の保証期間はご購入日から1年間となります。  
また、バッテリーの保証サービス 期間は6ヶ月です。

製品の使用に関する疑問がある場合、  
下記窓口にお問い合わせください。

⇒[customer@take1tech.com](mailto:customer@take1tech.com)

「取扱説明書」などの注意事項に従ったうえで保証期間中に故障した場合は、無償修理または交換機をご提供させていただきます。

ただし消耗品（バッテリー、ブラシ、フィルター）は保証期間中でも「有料」とさせていただきます。

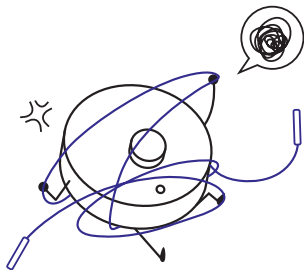
以下のような場合、保証期間中でも修理と交換は出来かねます。

- 天災（地震、風水害、落雷等）が原因の故障の場合。
- 注文番号が不明など、ご購入の証明ができない場合。
- 製品への改造等が加えられている場合。
- 使用方法の誤りやお客様ご自身の原因による故障の場合。
- ロボットのお手入れ、清掃や本説明書記載のメンテナンスをしていないと判断される場合。
- 落下等、外部からの衝撃による故障の場合。
- 水没等、水分が原因と判断される故障の場合。

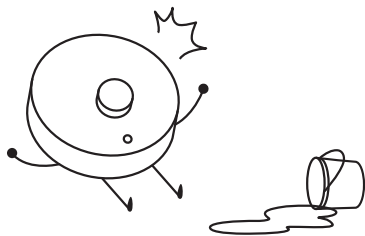
本製品の保証範囲は日本国内に限り、有効です。  
本書の内容は、通知なく変更される場合があります。  
あらかじめご了承ください。

### 3. 要注意

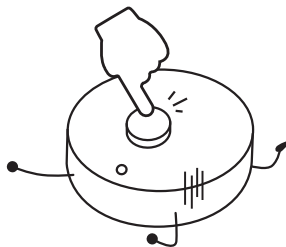
- ❶ ロボット掃除機がコードやケーブルを巻き込む恐れがありますので、本製品を使用する前に長いひもやコード類などはあらかじめ片づけてから使用してください。



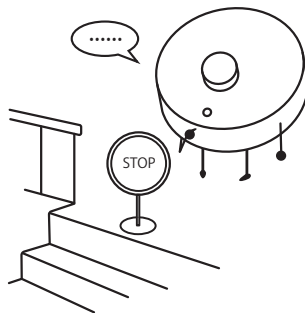
- ❷ 液体ごみを清掃しないでください。



- ❸ レーザーの損傷を避けるため、レーザーセンサーを押ししたり引っ張ったりしないでください。

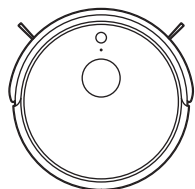


- ❹ 階段がある場所を清掃する際、本製品は落下しないようにご注意ください。



## 4. 製品各部の説明

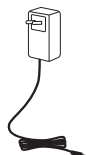
### 4.1 本体および付属品



本体



充電ドック



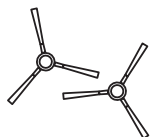
電源アダプター



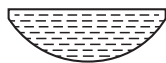
2in1 電子式水タンク



磁気ストリップ



サイドブラシ×4



モップ用布 ×2



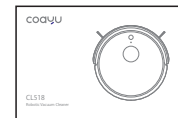
高効率フィルター  
(水洗い不可)



クリーニングブラシ

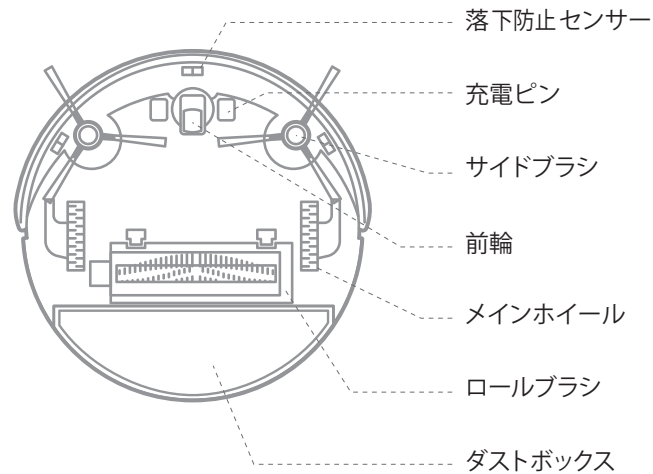
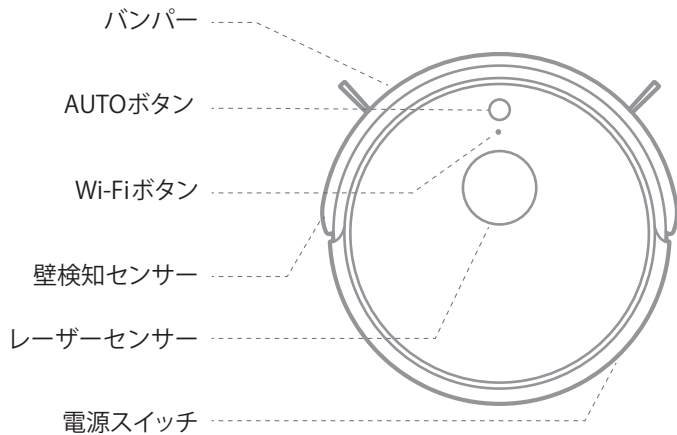


リモコン



取扱説明書  
(本書)

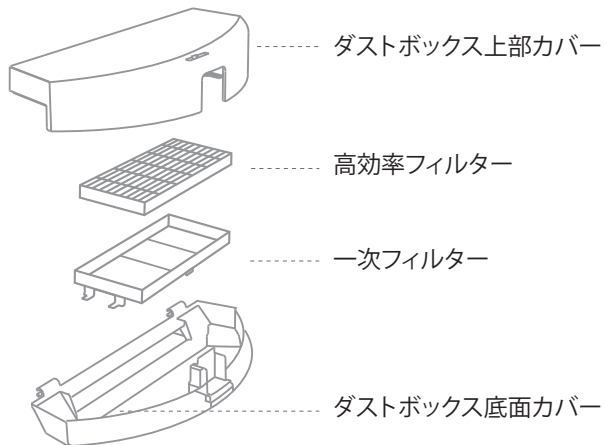
## 4.2 本体の説明図



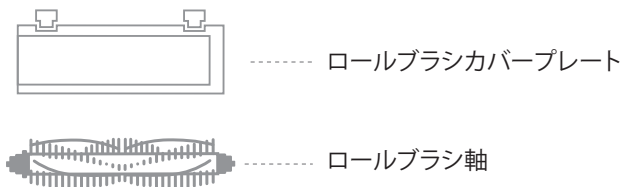


## 4.3 ダストボックス・ロールブラシ・充電ドック

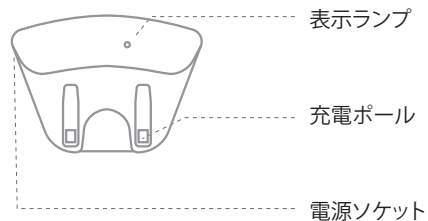
### ① ダストボックス



### ② ロールブラシ



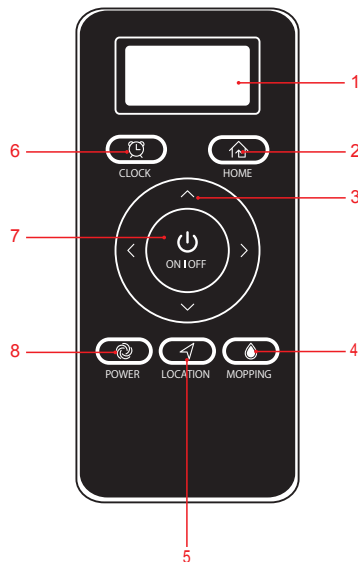
### ③ 充電ドック



## 4.4 リモコン

- ①ディスプレイ
- ②HOME—自動充電ボタン
- ③方向ボタン
- ④MOPPING—排出される水量の調整
- ⑤LOCATION—ロケーションボタン
- ⑥CLOCK—時刻ボタン
- ⑦ON/OFF—スタート/一時停止
- ⑧POWER—吸引力調整ボタン

注意：  
リモコンがご使用される前には電池を入れてください。リモコンが長期間ご使用にならない場合は、電池を取り外してください。



HOME: ロボットが待機状態や清掃状態の時、HOMEボタンを押すとロボットは自動的に充電ドックに戻り、充電が開始します。

MOPPING: ロボットが水拭きモードの状態、MOPPINGボタンを押すと排出される水量が切り替わります。

- ・ディスプレイに「1」と表示されているとき: 最初に水タンクから水が10秒間排出されます。その後、60秒ごとに2秒間水を排出します。

- ・ディスプレイに「2」と表示されているとき: 最初に水タンクから水が10秒間排出されます。その後、40秒ごとに2秒間水が排出されます。

- ・ディスプレイに「3」と表示されているとき: 最初に水タンクから水が10秒間排出されます。その後、20秒ごとに2秒間水が排出されます。

LOCATION: ロケーションボタンを押すと、ロボットは「私はここにあります」という音声流されます。

CLOCK: 時刻ボタンを長押しして時間設定状態になります。方向ボタンで時間を調整できます。時計ボタンを一回押しして設定を保存します。

ON/OFF: ロボットが待機状態の時、ON/OFFボタンを押すと、自動清掃モードで清掃がスタートします。リモコンの方向ボタンを押すとロボットの走行方向を操作します。

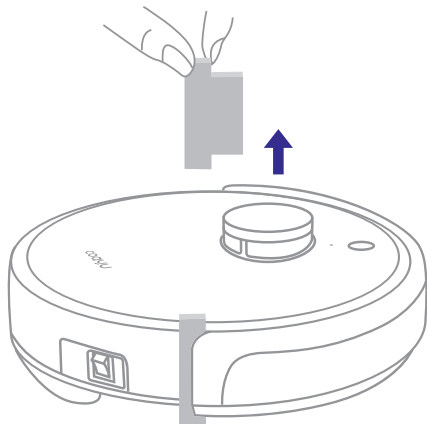
POWER: ロボットが清掃モードの状態時、POWERボタンを押すと下記の順番のように清掃モードが切り替わります。

- ディスプレイに「1」が表示されているとき: 静音モード
- ディスプレイに「2」が表示されているとき: オートモード
- ディスプレイに「3」が表示されているとき: MAXモード

## 5. ご使用になる前に

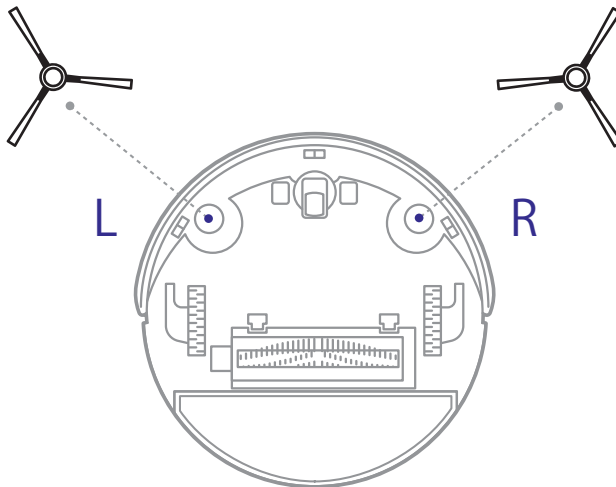
5.1 以下のように準備を行ってください。

① 本体両側の保護フィルムを剥がしてください。



② サイドブラシを取り付けてください。

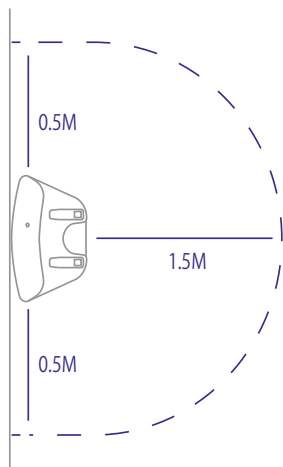
手ではめ込んで取り外しが可能です。サイドブラシは左右どちらでも取り付けできます。TakeOneサイドブラシBを取り付ける場合、サイドブラシのR・Lとロボット掃除機のR・Lに合わせて取り付けます。



## 5.2 初回充電

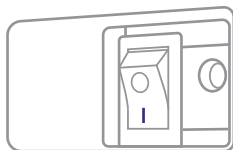
### ① 充電ドックを設置します。

充電台は壁を背にして設置し、前方約1.5m 両サイド0.5mの範囲には障害になる物は置かないようにします。

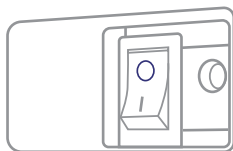


### ② 電源スイッチを入れます。

"I"はON、"O"はOFFです。  
電源をONにするためには、  
"I"にしてください。



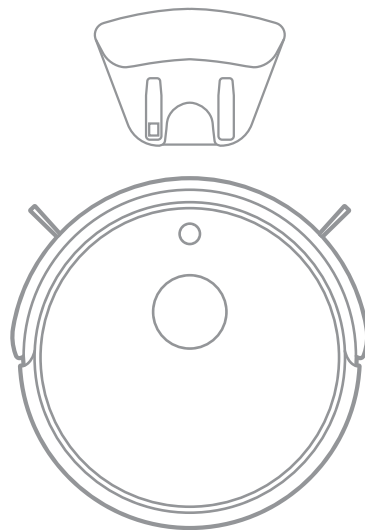
ON



OFF

### ③ 充電





ロボットの充電ピンと充電ドックの充電端子を合わせて充電ドックに置いてください。







※初回充電は必ず5時間以上行ってください。

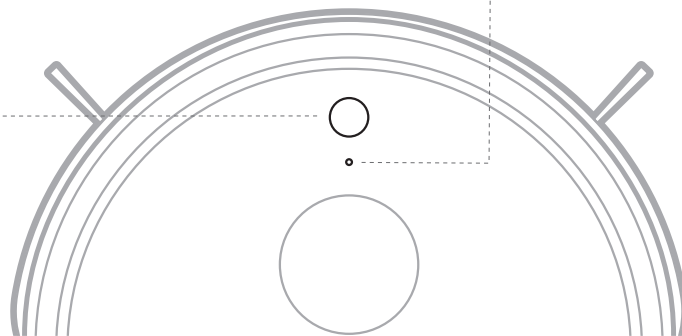
## 6 表示パネル

### AUTOボタンの表示ランプ

-  白色点滅: 起動中 / 充電中
-  白色点灯: 起動完了 / 充電完了
-  赤色点滅: 電量低下
-  赤色で高速点滅: 異常発生

### Wi-Fiの表示ランプ

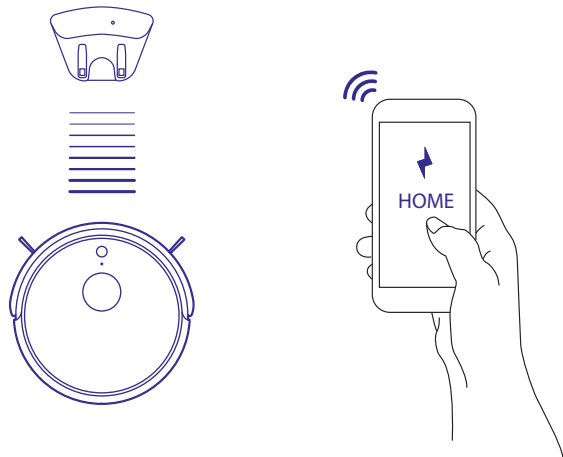
-  青色で高速点滅: Wi-Fi設定完了
-  青色点滅: Wi-Fi接続中
-  青色点灯: Wi-Fi接続済
-  赤色点滅: Wi-Fi接続障害



# 7 基本の操作

## 7.1 充電方法

- ① バッテリー残量が低下すると、ロボット掃除機は自動的に充電ドックに帰還して充電します。
- ② アプリの充電ボタンを押すと、ロボット掃除機は充電ドックに帰還して充電します。
- ③ リモコンのHOMEボタンを押すと、ロボット掃除機は充電ドックに帰還して充電します。

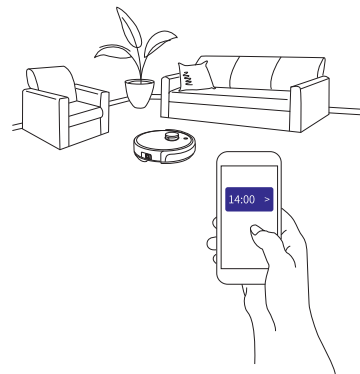


ご注意： a.清掃中にバッテリー残量が低下すると、ロボット掃除機は自動的に充電ドックに帰還して充電します。  
c.ロボット掃除機は、清掃中にバッテリー残量が少なくなった場合、まず「一時停止」させて、「一時停止」状態にしてから「再充電」させる必要があります。  
d.長期間ロボット掃除機を使用しない場合は、バッテリーをフル充電して電源を切り、乾燥した冷暗所に保管してください。  
e.3か月以上ロボット掃除機を使用しなかった場合、ロボット掃除機を再使用する前に、まず5時間充電してください。

## 7.2 予約清掃

清掃予約を設定した時間にロボットは自動的に清掃開始し、清掃完了後は自動的に充電ドックに帰還します。

予約方法：アプリで清掃予約ができます。



注意事項：

- ① アプリに接続されると、ロボット掃除機のシステムの時刻は、自動的に携帯電話の時刻と同期されます。
- ② 清掃時間の予約設定は一度確定されると、掃除機が毎日予定時間通り、自動的に清掃を行います。
- ③ 掃除機の電源がオフになると、清掃計画が初期化されます。予約清掃を継続的に利用したい場合は、再度予約設定する必要があります。

## 7.3 起動/清掃開始/一時停止

### 起動

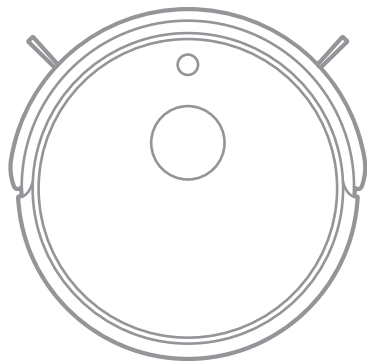
電源スイッチを入れ、AUTOボタンが点灯すると、起動が完了して待機モードになります。



ON



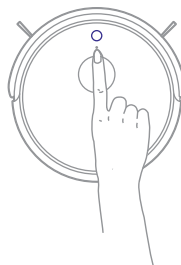
OFF



### 清掃開始

- ① 起動完了後、本体のAUTOボタンを押すと、清掃が始まります。
- ② リモコンのON/OFFボタンを押すと、清掃が始まります。

①



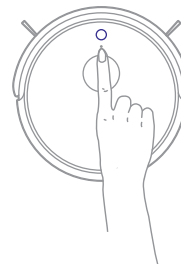
②



### 一時停止

- ① ロボットが清掃中に、本体のAUTOボタンを押すと、清掃が一時停止します。
- ② リモコンからON/OFFボタンを押すと、清掃が一時停止します。

①



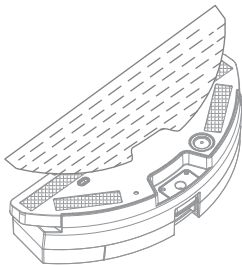
②



## 7.4 水拭き機能のご利用

水拭き機能を利用するときに、2in1水タンクを取り付けてください。

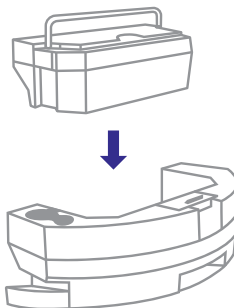
- ① モップを水タンクの底の端に合わせて貼り付け、平らになるように押さえます。



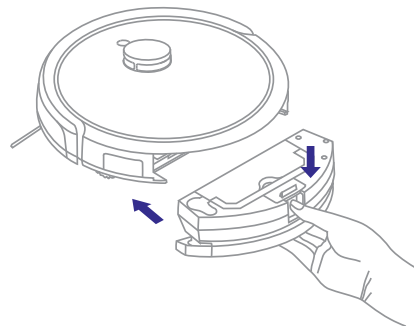
- ② ダストボックスを外し、水タンクのゴム栓を外し、水を注いでから蓋を閉めます。



- ③ ダストボックスを2in1水タンクに戻します。



- ④ 2in1水タンクを本体に取り付けます。



ご注意：

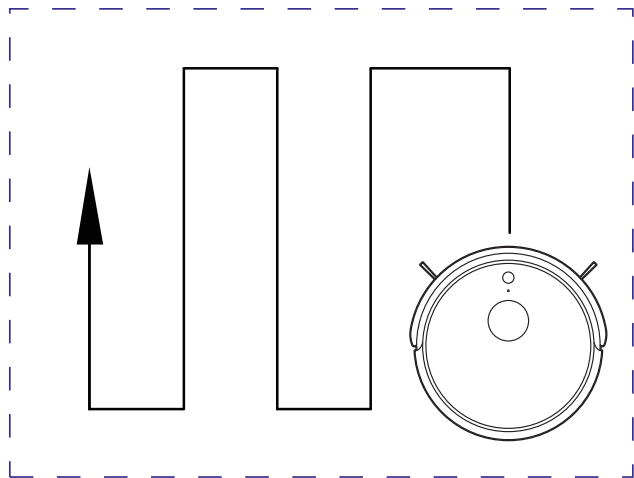
- カーペットの上や人がいないときに、水拭き機能を使用しないでください。
- 清掃効果を高めるために、一般清掃を3回してから、水拭き機能をご使用ください。



## 8 清掃モード

### ① オートモード

オートモードでは、ロボットはまず壁に沿って4平方mのエリアを計画して清掃します。そのエリアの清掃が完了したら、次の4平方mのエリアに移り、清掃を続けます。お部屋全体の清掃が完了した後に自動的に充電ドックに 帰還して充電します。

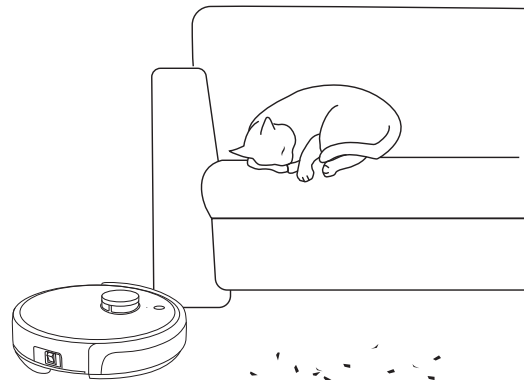


### ② MAX モード

MAXモードでは、吸引力が一気に増大し、同時にロールブラシの回転数も上がります。ロボットの移動速度はゆっくりになり、清掃効果を最大限に発揮します。

### ③ 静音モード

静音モードでは、吸引力、ロールブラシの回転数と移動速度が低下し、より静かに清掃します。赤ちゃんがいるお部屋や、お休み中にロボットを起動させる際に使用します。

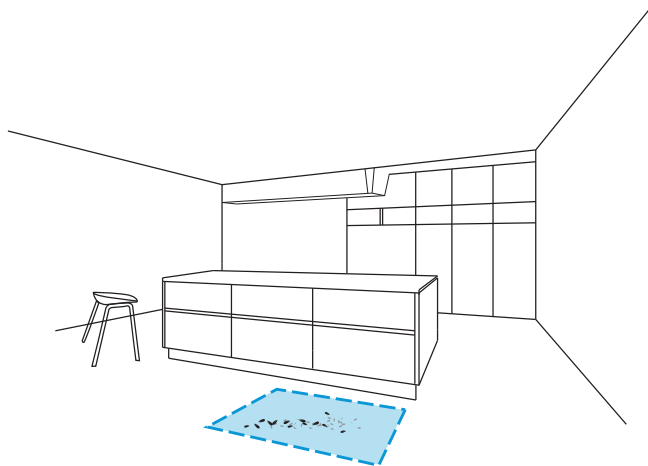


#### ご注意

ロボットは自動で清掃経路を計画してお部屋を走行します。清掃途中にロボットを手で持ち上げて別な場所に移動させた場合は、ロボットの位置認識に混乱が生じ、経路計画が不十分になり、一旦清掃した場所を重複して清掃すること等があります。

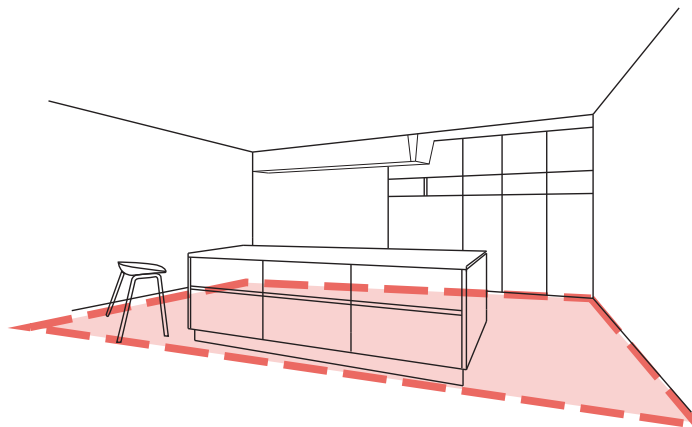
#### ④ 特定エリア清掃モード

アプリで特定のエリアを指定して重点的に清掃します。



#### ⑤ 立ち入り禁止エリアの設定

アプリで立ち入り禁止エリアを指定すると、ロボットは指定したエリアを避けて、他の場所を清掃します。



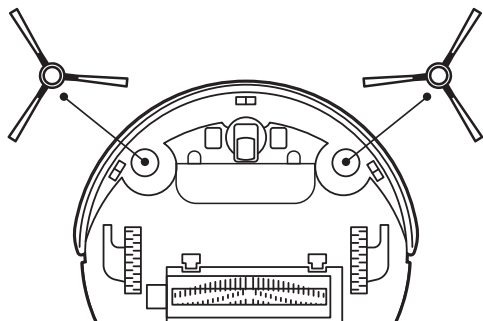
ご注意：

一時停止や再起動した場合は、清掃設定が初期化され、立ち入り禁止エリアの指定は削除されます。

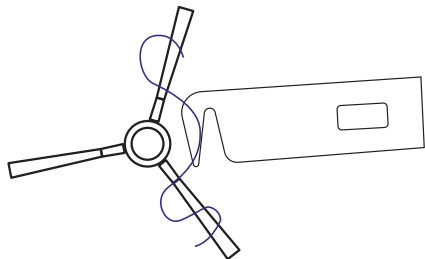
## 9 製品のメンテナンス

### 9.1 サイドブラシのメンテナンス

1. 本体を裏返し、サイドブラシを取り外します。



2. 下記の図のように清掃道具を使用し、ブラシに絡まった髪の毛を取り除きます。

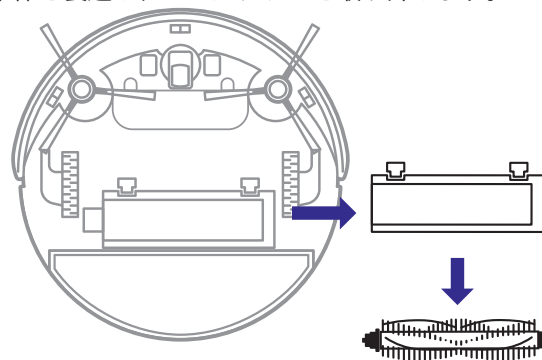


3. サイドブラシの毛先が変形してしまった場合はサイドブラシをお湯に5秒程度つけてから、毛先を整えてください。直射日光を避け、よく乾かしてから取り付けてください。

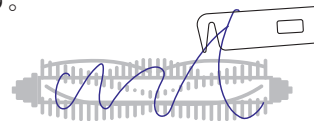


### 9.2 ロールブラシのメンテナンス

1. 本体を裏返し、ロールブラシを取り外します。

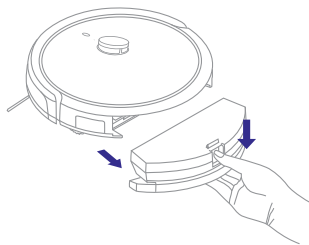


2. 清掃道具を使用し、ブラシに絡まった髪の毛を取り除きます。

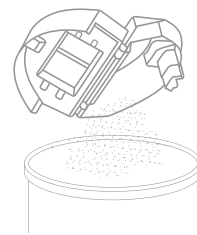


### 9.3 ダストボックスとフィルターのメンテナンス

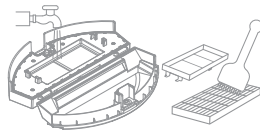
- ① ダストボックスの留め具を押しながら、ダストボックスを外します。



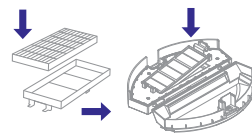
- ② ダストボックスを開き、中のゴミを捨てます。



- ③ ダストボックスと一次フィルターを水洗いし、クリーニングブラシで高効率フィルターの汚れを落とします。



- ④ 一時フィルターと高効率フィルターをダストボックスに取り付けます。

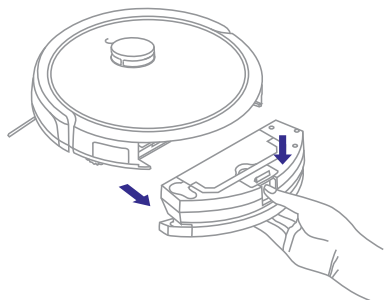


ご注意：

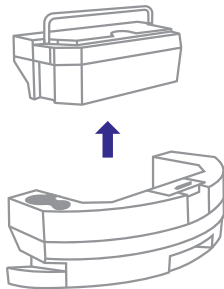
- a. 高効率フィルターは水で洗淨しないでください。
- b. フィルターは取り付けの前に乾燥していることをご確認ください。
- c. ダストボックスは週に一回清掃してください。

## 9.4 2in1水タンクの清掃方法

- 1 2in1水タンクの留め具を押しながら、取り出します。



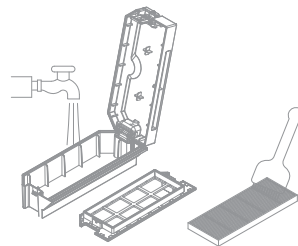
- 2 2in1水タンクからダストボックスを取り外します。



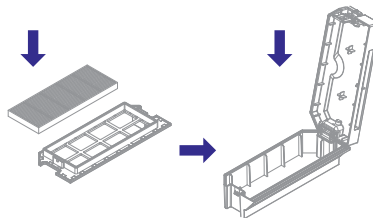
- 3 ダストボックスの蓋を開け、フィルターを取り出し、ダストボックス内のゴミを捨てます。



- 4 ダストボックスと一次フィルターを水洗いし、クリーニングブラシで高効率フィルターの汚れを落とします。

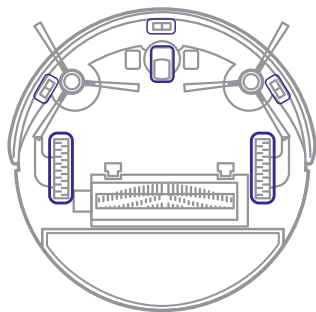


- 5 一次フィルターと高効率フィルターをダストボックスに取り付けます。



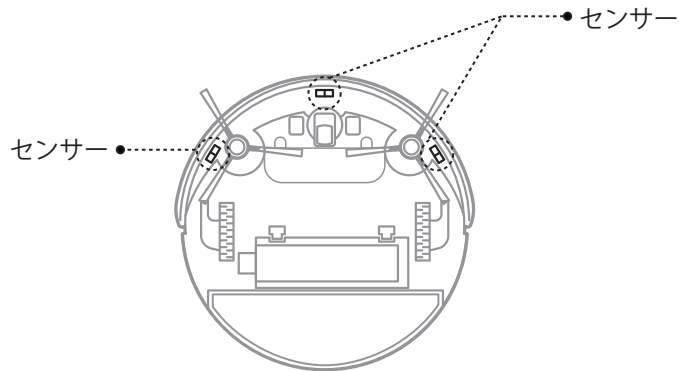
## 9.5 前輪のメンテナンス

本体を裏返し、前輪に絡まった髪の毛やゴミを取り除いてください。



## 9.6 センサーのメンテナンス

柔らかく乾いた布で各センサーを拭いてください。



## 10. 製品仕様

タイプ	項目	詳細
本体	直径	325mm
	高さ	96mm
	重量	2.4kg
	電圧	14.8V
	電池	Li-ion 2600mAH
	2in1水タンク容量	水タンク220ml ダストボックス230 ml
	ダストボックス容量	475ml
	充電システム	自動充電/手動充電
	充電時間	4 時間
	清掃時間 (オートモード)	90 分
	清掃時間 (MAXモード)	60 分
	清掃時間 (静音モード)	100 分

タイプ	項目	詳細
充電ドック	サイズ	194*139*91mm
	電圧	24V

部品名称	お手入れ頻度	交換頻度
ダストボックス	毎度使用後	-
高効率フィルター	週に一回	3ヶ月～6ヶ月
サイドブラシ	月に一回	3ヶ月～6ヶ月
ロールブラシ	週に一回	3ヶ月～6ヶ月
センサー	月に一回	-
前輪	月に一回	-
充電ピン	月に一回	-

## 11. トラブルシューティング

ロボットの作動中にエラーが発生し、起動ボタンのランプが赤く高速点滅し、音声通知も鳴る場合は、トラブルが発生しています。音声内容により、下記の解決方法をご参考ください。

番号	音声通知	解決方法
1	メインブラシに異物が挟まっています。すぐに確認してください。	ロールブラシに挟まっている異物や毛髪を清掃してください。床に置いている電源コードなどを片付けてください。
2	サイドブラシに異物が挟まっています。すぐに確認してください。	サイドブラシに挟まっている異物や毛髪を清掃してください。床に置いている電源コードなどを片付けてください。
3	メインホイールに異物が挟まっています。すぐに確認してください。	ホイールを確認して清掃してください。床に障害物がないことをご確認ください。
4	フロントバンパーを軽くたたいてください。	フロントバンパーを数回軽くたたいて、挟まっている異物を落としてください。
5	フロントバンパーを拭いてください。	フロントバンパーの汚れを柔らかく乾いた布で拭いてください。
6	底部落下防止センサーを拭いてください。	底部落下防止センサーの汚れを柔らかく乾いた布で拭いてください。



番号	音声通知	解決方法
7	メインホールが浮いています。ロボット掃除機を硬い床に置いてください。	ロボットを移動して、再起動してください。
8	電源スイッチが入っていません。側面の電源スイッチを入れてください。	ロボットの側面電源スイッチを ON (I) にしてください。
9	上部レーザーセンサーの回っている部分を回転させてください。	ロボットを一時停止して、上部のレーザーセンサーの回っている部分を指で回転させてください。
10	上部レーザーセンサーを拭いてください。	レーザーセンサーを清掃してください。
11	ボタンが固まっています。もう一度押してください。	ボタンを戻られるように数回押して試してください。
12	ファンが故障しています。アフターサービスにご連絡ください。	ロボットの側面電源スイッチを OFF/ON にして再起動してください。同じエラー音が鳴る場合、アフターサービスまでご連絡してください
13	前輪が故障しています。アフターサービスにご連絡ください。	ロボットの側面電源スイッチを OFF/ON にして再起動してください。同じエラー音が鳴る場合、アフターサービスまでご連絡してください。
14	通信エラーです。再起動してください。	ロボットの側面電源スイッチを OFF/ON にして再起動してください。同じエラー音が鳴る場合、アフターサービスまでご連絡してください。

番号	音声通知	解決方法
15	電池エラーです。アフターサービスにご連絡ください。	ロボットの側面電源スイッチを OFF にして、15 分間程度待ってから、再起動してください。同じエラー音声が鳴る場合、アフターサービスまでご連絡してください。
16	ロボットが閉じ込められています。広い場所に移動して起動してください	ロボットを広い場所に移動して起動してください。
17	自動充電に失敗しました。ロボットを充電ドックに戻してください。	ロボットを充電ドックに戻して充電してください。

#### 注意事項：

上記の方法で問題が解決できない場合は、

1. ロボット掃除機の電源を一度切り、再起動してください。
2. 繰り返しエラーになる場合は、アフターサービスセンターまでご連絡ください。

## 12. バッテリーの交換

1. 電源スイッチを「OFF」にします。
2. ドライバーでネジを外し、電池カバーを取り外す。
3. バッテリーの両側の絶縁テープをつかみ、バッテリーを取り出します。
4. バッテリーとロボットを接続配線を外します。

## バッテリーに関する警告



### 環境

- 本製品を処分する場合は、適切な回収場所に引き渡して電気および電子機器のリサイクル処理を行う必要があります。
- 廃棄は、廃棄物処理に関する現地の環境規制に従って行われなければなりません。
- 本製品の処理、回収およびリサイクルに関する詳細情報については、お近くの市役所や、生活廃棄物・一般廃棄物処理サービスにお問い合わせください。

coadyU