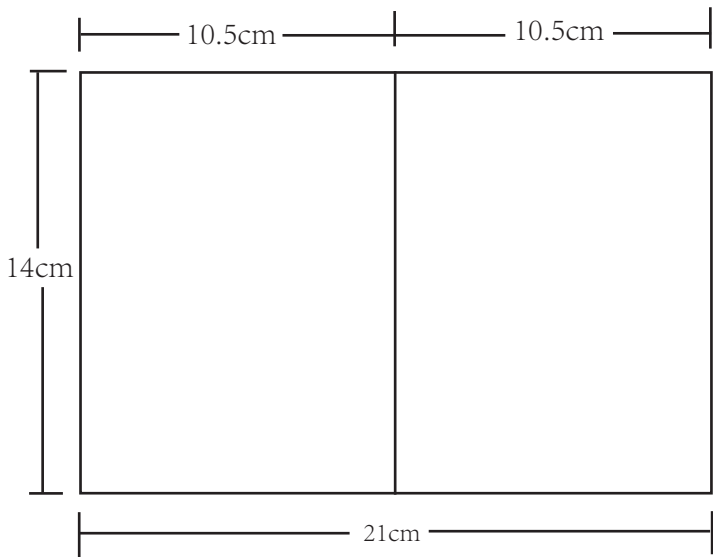


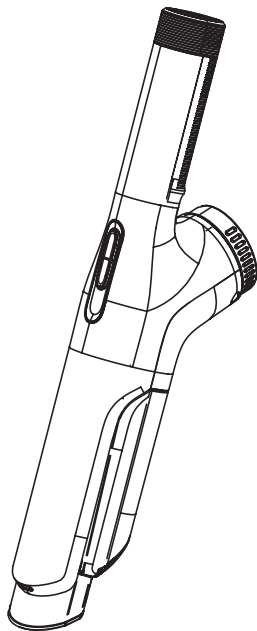
总尺寸：21x14cm

单页尺寸：10.5x14cm



CV90 コードレスクリーナー

取扱説明書



【重要】安全上の注意事項

！ 警告

誤った使用によるケガ、発火、感電及び財産上の損失などの危険性を防ぐため本製品を使用する前に、以下の「安全上の注意事項」をよくお読みください。
本製品に構成される帯電部品および分解可能部品には、誤った取扱によって死亡、重症、ケガ、物的破損などを及ぼす危険性があるものが含まれています。

- ・吸い込み口、排気口をふさいだままの状態で使用しないでください。
- ・充電アダプターは奥までしっかり差し込んでください。
- ・充電アダプターのケーブルを抜くときは、コードを引っ張らず必ず充電アダプターの本体を持って抜いてください。
- ・充電アダプターのほこりは定期的に清掃してください。
- ・乳幼児が充電アダプターをなめないようにしてください。
- ・交流100V以外では使わないでください。
- ・バッテリーの電解液が漏れたり、異臭がするときは素手で触らないように火気から遠ざけてください。
- ・バッテリーの電解液が皮膚や衣服につくと皮膚炎や衣服の損傷になるためすぐに洗い流してください。
- ・バッテリーを破棄するときは地域の所定の処分方法に従い、乳幼児の手の届くところに置かないでください。
- ・火気・暖房器具のそばで使用しないでください。



危険

誤った取り扱いは火災・感電・発煙などを発生させ、ケガ、物的破損、重症のケガや死亡する危険性があります。

- ・本製品のバッテリー、本体、充電アダプター、充電スタンドを水またはその他液体につけたり、かけないでください。
- ・手が濡れた状態で本体や充電スタンド、アダプターを触らないでください。
- ・雨、水回り、浴室など湿気や濡れる恐れのある場所では絶対に使用しないでください。

【重要】安全上の注意事項

- ・高温になる場所、直射日光の当たる場所に設置したり放置しないでください。
- ・火に投げ入れる、加熱する、可燃性のものや火のついたタバコ、線香類、ろうそく、燃料などに近づけたりしないでください。
- ・すべてのスプレー類、油煙、湯気、引火性のもの(灯油・ガソリン・シンナー・コピー機・トナーなど)、洗剤類(泡状、液状のもの)などを吸わない。
- ・高所から落とす、投げつける、釘を刺す、硬いものでたたく、ふみつけることはしないでください。
- ・本体、充電ステーション、バッテリー、充電アダプターは分解しないでください。
- ・内蔵以外のバッテリーを取り付けたり、他の機器で使用しないでください。
- ・異常、故障時は直ちに使用を中止して、充電アダプターをコンセントから抜いてください。

[異常例]

- ・通常と違う音、こげくさいにおいがする。
- ・充電アダプターやバッテリーが異常に熱くなる。



使用上の注意

次のようなものは吸わないでください。吸ってしまった場合はためずにただちに捨ててください。

- ・水や液体、濡れたごみ。
- ・多量の小石、砂など。
- ・多量の粉類。
- ・糞尿が付着したもの。
- ・ビニール袋やストッキング類など。
- ・針やピン、カッターの刃などの鋭利なもの。
- ・多量の髪の毛、ほこり、布など。
- ・ノズルを髪、顔、指、足など人や動物にむけて使用しないでください。
- ・充電スタンドは平坦で安定した場所に設置してください。
- ・ダストカップ、フィルターケースを正しい位置に取り付けていない状態で使用しないでください。

【重要】安全上の注意事項

次のような状況では本体の電源を切ってください。

- ・充電スタンドで充電する
- ・本体を持ち運んだり携帯する
- ・ダストボックス、集じんフィルター、フィルターケースは
- ・幼児の手の届く範囲で設置したり使用できる状態にしないでください。本製品で子供に遊ばせないようにしてください。
- ・製品の上に乗らないでください
- ・本製品は防磁設計ではありません。本製品の近くに時計類、磁気カード(ICカード、クレジットカードなど)など磁気の影響を受けやすいものを近づけないでください。



安全上の注意事項の追記

モーターは温度保護、電流制御機能があります。吸い込み口を5~8秒以上塞ぐと自動的に停止します。

・集じんフィルターが目詰まりすると正常に吸引できなくなり、自動停止する可能性があります。集じんフィルターはこまめに清掃し、フィルターケースとダストカップは洗浄してください。

消耗品、修理・故障についてのお問い合わせはメールまたは公式LINEまでご連絡ください。以下の内容をご記載ください。

- 1.ご購入者様氏名
- 2.ご購入店舗名
- 3.注文番号
- 4.ご購入日
- 5.ご購入機種名
- 6.ご用件(簡単な文章で可)
- 7.以下のうち、撮影できるものすべて
 - ・症状を撮影した短い動画

※撮影、送信が出来ない場合はその旨をご連絡ください。



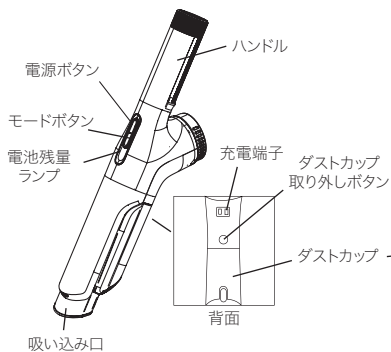
メール:customer@take1tech.com
LINE:@547dyshh

目次

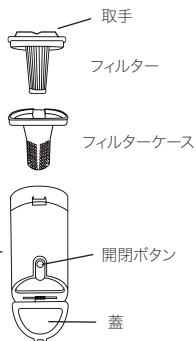
1. 【重要】安全上の注意事項	1
2. 各部説明	5
3. 電池の充電方法	6
充電方法	6
充電と使用	7
4. 掃除機の使用	8
使い方	8
5. お手入れ	9
ダストカップ	9
6. トラブルシューティング	11
7. 製品仕様	12
8. 保証について	13

各部説明

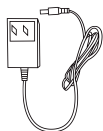
本体



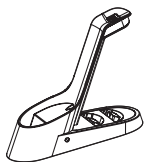
ダストカップ展開図



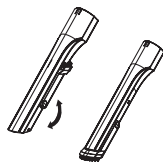
付属品



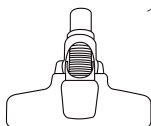
充電アダプター



充電スタンド



隙間ノズル



ワイドヘッド



ノズルジョイント

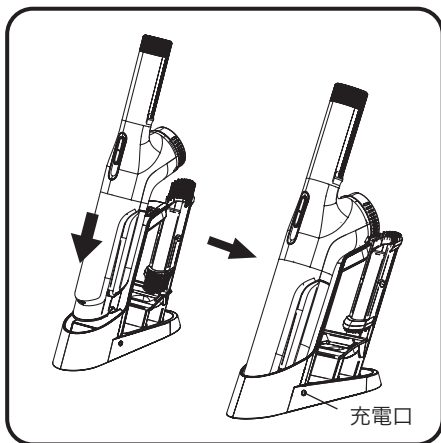
プラスチックノズル

クリーナーブラシ

延長チューブ



ソフトフェザー
ブラシ



本体にはあらかじめ多少の電池残量が残っていますが、使用前に満充電を行ってください。

1. 本体を充電ステーションに入れ、ノズル、ソフトフェザーブラシは使用しない場合は収納差し込み口に収納しておきます。

2. 付属のACアダプターを充電口に接続し、充電を行ってください。

▶ 電池充電中の状態表示

使用中



青いランプが点灯。使用中に表示されるランプが残り電池残量を表示します。

- ・・・100%
- ・・・50~99%
- ・・・10~50%

バッテリー不足



青いランプが1つだけ点滅します。

充電中



青いランプが順に点灯します。

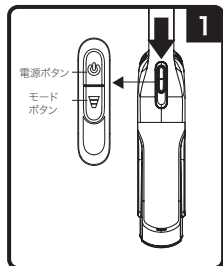
充電完成



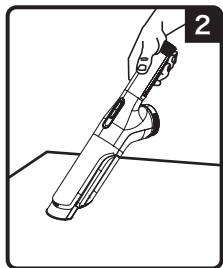
青いランプの点滅が止まります。

注意!

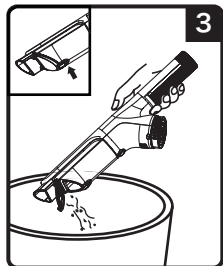
初回の満充電後、2回目の充電をする前にバッテリーを完全に使い切ってから充電してください。これによりバッテリーにとって最適な初期状態にします。充電時間は5-6時間程度必要です。



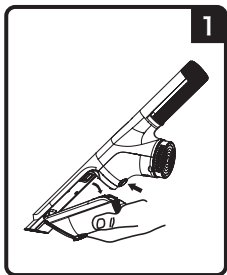
1. 電源ボタンを押してください。



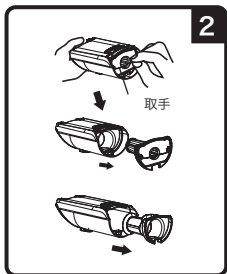
2. 掃除機を清掃したい箇所に向け、吸い込みます。



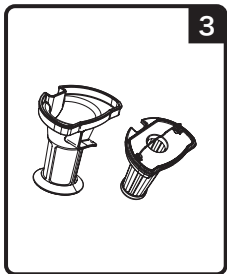
3. ゴミが溜まったらダストカップの開閉ボタンを押してゴミを捨てます(中のゴミが落ちるのでゴミ箱の上で開閉してください。)



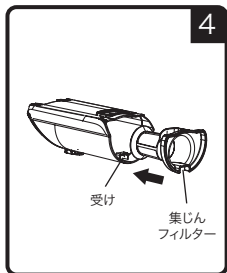
1.ダストカップの取り外しボタンを押し、カップを取り出します。



2.フィルターの取っ手をつまみ、カップから集じんフィルター、フィルターケースを取り出します。

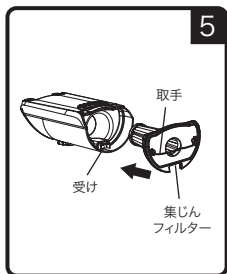


3.集じんフィルター、フィルターケースについた大きなゴミを落とし、髪の毛やほこりを付属のブラシを使用して取り除きます。



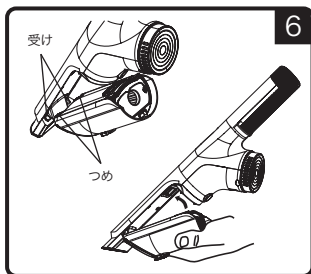
4.ダストカップ、フィルターケースは水洗いした後、よく水を切って完全に乾かしてください。

※濾過性能が落ちる可能性があるため、集じんフィルターは水洗いしないでください。
※水分が残っているとモーターの故障の原因となります。



5.フィルターケース、集じんフィルターの順番にダストカップに入れます。フィルターケースと集じんフィルターはダストケースの形に合わせてぴったりとはめてください。

※集じんフィルターの取っ手は溝に戻してください。



6.ダストカップ先端の2つのつめを本体のノズル付近の2つの穴にひっかけます。
ダストカップの取り外しボタンがパチンとなるまでしっかりはめます。

注意!

集じんフィルターを忘れずに取り付けてください。ゴミが内部に入ると故障の原因となり、発火・発煙の恐れがあります。

トラブルシューティング

状態	考えられる理由	対処
電源が入らない	バッテリーが残量がない	充電スタンドにセットして充電してください
吸引力が弱い	バッテリーの残量が少ない	充電スタンドにセットして充電してください
	吸い込み口がきちんと本体に差し込まれていない	吸い込み口を本体にきちんと差し込んでください
吸引力が弱い・動作音が大きい	ダストカップにゴミがつまっている	ゴミを捨ててください
	フィルターが目詰まりしている	ダストカップを取り外し、フィルターのお手入れをしてください
充電しても運転時間が短い	室温が高すぎるまたは低すぎる場所で充電すると充電できないことがある	5~35度以内で直射日光が当たらない、湿気の少ない場所で充電してください
	バッテリーの寿命または劣化	カスタマーサポートまでご連絡ください
充電できない	充電アダプターがコンセントにしっかりと差し込まれていない	充電アダプターをしっかりと差し込んでください
	本体がスタンドにしっかりと差し込まれていない	充電端子に確実に当たるようクリーナー本体をしっかりと差し込んでください
充電が終わらない(電源ランプがすべて点灯にならない)	室温や使用時間により充電時間が長くなることもある	5~35度以内で直射日光が当たらない、湿気の少ない場所で充電してください
		6時間以上充電しても充電ランプが消えない場合はカスタマーサポートまでご連絡ください
充電中に本体やアダプターが持てないくらい熱い	バッテリーの劣化	膨らみが生じる、短時間の使用中でも発熱が続くようであれば直ちに使用を中止しカスタマーサポートまでご連絡ください
	室温や使用時間により高温化する	変形や焦げた匂いがするときは直ちに使用を中止しカスタマーサポートまでご連絡ください

上記を確認後、それでも解決されない場合は販売店またはテイクワンテクノロジーまでご連絡ください。
 ※自分で分解・修理・改造した場合、保証対象外になりますので、ご注意ください

製品仕様

製品仕様

Made in China

製品仕様

製品名:	コードレスクリーナー
型番:	CV90
電圧:	DC14.4V
定格出力:	120W
モーター回転スピード:	75000rpm
吸引力:	9000Pa-13000Pa+
騒音:	≤70dB(A)
電池容量:	2000mAh
充電時間:	5-6時間(室温・使用時間などにより充電時間は変化します)
充電環境対応温度:	5-35度
連続使用時間:	通常25分 強力15分
バッテリー:	リチウムイオン電池
集じん容量:	350ml
本体重量:	700g
本体サイズ:	70x130x430mm
包装サイズ:	160x185x471mm

保証について

CV90

品質

本製品は各工場の生産管理に基づき公認機関による外部評価を受けています。

環境

- ・本製品を処分する場合は、お住まいの地域の処分方法に従って電子機器のリサイクル処理を行ってください。
- ・廃棄する場合はお住まいの地域における環境規制に基づき正しく処理を行ってください。

保証

保証期間：お買い上げから1年間

保証規約

取扱説明書の注意書きに従い正常なご使用状態で故障及び損傷した場合は、無償修理または交換機をご提供いたします。

次のような場合、保証期間中でも修理と交換はできかねてまいります。

- ・お買い上げの販売店の保証書や注文番号が不明など、購入の証明ができない場合
- ・使用方法の誤り、不当な修理、改造などによる故障の場合
- ・お買い上げ後の落下、外部からの衝撃による故障などの場合
- ・水没、水分が原因と判断された故障の場合
- ・火災、地震、紛争など天変地異が原因の場合
- ・一般家庭用以外で業務用などに使用された場合の故障及び破損
- ・移動・輸送中の破損
- ・什器・備品などの接触による故障及び破損

本製品は日本国内においてのみ有効です

本書の再発行はいたしません。紛失しないようお願いいたします。

交換機と交換後の保証延長はいたしません。

中古品、保証期間経過後の製品は保証対象外となります。

Take-One 保証書		品名: CV90 保証期間: ご購入日より一年間
お客様	お名前	
	ご住所	〒
	電話番号	
	ご購入日	年 月 日
		テイクワンテクノロジー株式会社 〒060-0001 北海道札幌市中央区北1条 西7丁目1-15あおいビル お問い合わせ先: customer@take1tech.com 公式LINE: @547dyshh(お問合せ可能)