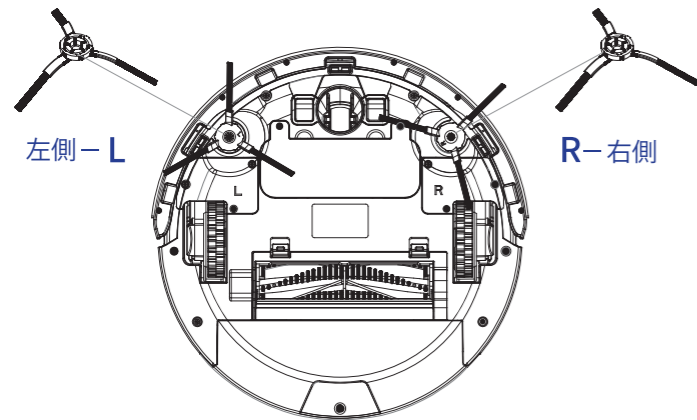


使用ガイド

ステップ 1 サイドブラシの取り付け

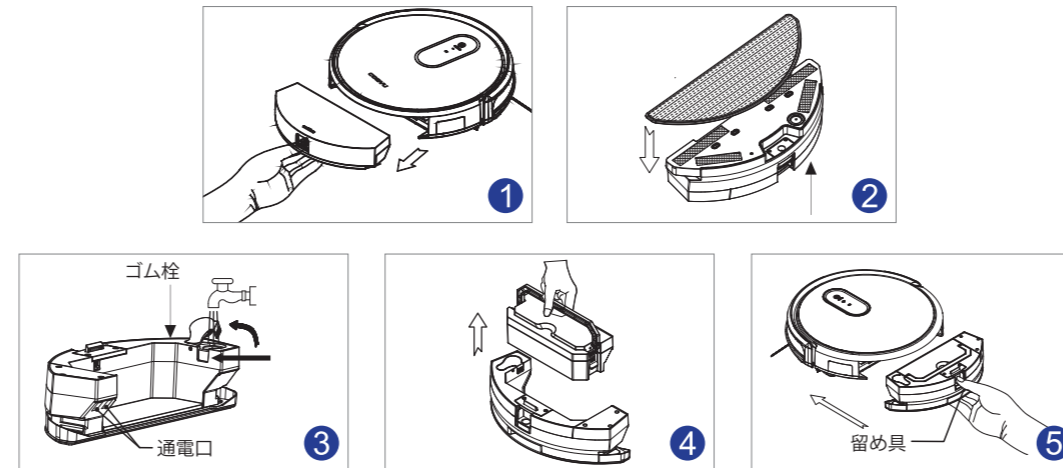
サイドブラシの方向表示の通りに取り付けます。
サイドブラシは手ではめ込むことで取り外しが可能です。
Lは左側、Rは右側に付けてください。



ステップ 2 2in1水タンクの組み立て

- ① 2in1水タンクの留め具を押しながら、取り出します。
- ② モップを水タンクの底の端に合わせて貼り付け、平らになるように押さえます。
- ③ ダストボックスを外し、水タンクのゴム栓を外し、水をそそいでから、蓋を閉めます。
- ④ ダストボックスに戻します。
- ⑤ 2in1水タンクを本体に取り付けます。

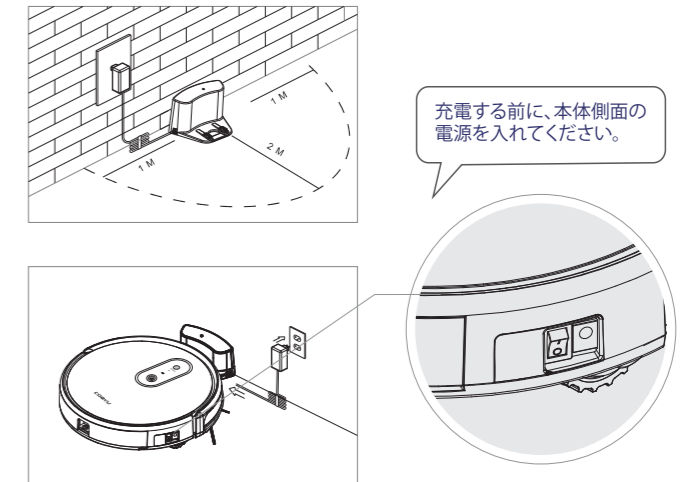
ご注意: 水タンクの通電口が、完全に乾燥していることを確認してから取り付けてください。



ステップ 3 充電ドックの設置及び充電

・設置: 壁を背にして設置し、前方約2m・両サイド1mの範囲には障害になる物は置かないようにします。
電源スイッチを入れます。"I"はON、"O"はOFFです。
電源をONにするためには、"I"にしてください。

・充電: ロボットの充電ピンと充電ドックの充電端子を合わせて充電ドックに置いてください。



ご注意: 初回充電は必ず5時間以上行ってください。

ステップ 4 お部屋の障害物を取り除く

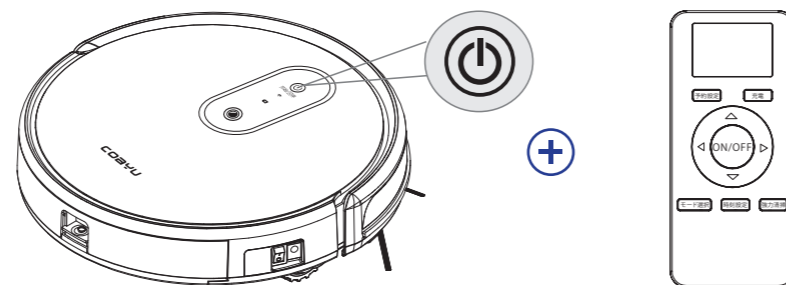
- ・紙くずなど大きなごみ
- ・カーテンの紐、電気器具のコードなど
- ・テーブルクロスやカーテンなど垂れ下がった布製品
- ・壊れやすいもの、貴重品
- ・液体ごみ

掃除機に水が入ると、感電、ショット、発火が発生することがあります。



ステップ 5 スタート/一時停止

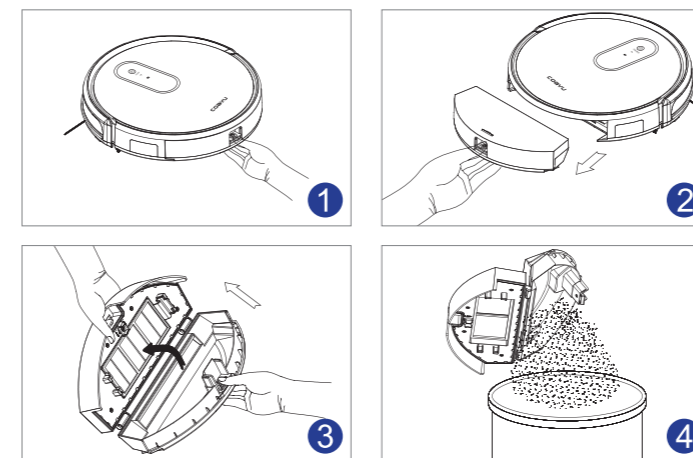
リモコンのON/OFFボタンあるいは本体のAUTOボタンを押し、掃除機はスタート/一時停止ができます。
掃除機が清掃完了した後は自動的に充電ドックに帰還します。
充電ドックは常に充電状態を確保してください。



ステップ 6 毎使用後、ダストボックスの中のごみを捨てる必要があります。

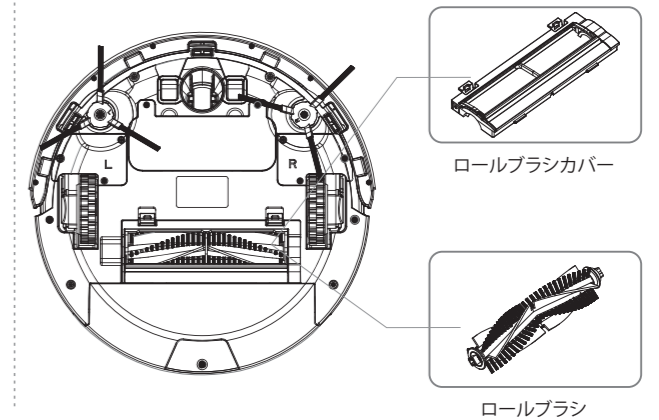
ステップ 6 ゴミ捨て

- ① ダストボックスの留め具を押します。
- ② ダストボックスを外します。
- ③ ダストボックスの蓋をゆっくり開けます。
- ④ ダストボックス内のゴミを捨てます。



ステップ 7 ロールブラシのクリーニング

ロールブラシは定期的にクリーニングする必要があります。
クリーニングする時は、ロボット本体を裏返し、ロールブラシを取り外します。
清掃道具を使用し、ブラシに絡まった髪の毛を取り除きます。



ステップ1 アプリのダウンロード



“App Store、Google Playにて「Coayu Robot」を検索してダウンロードします。”

以下のOSバージョンで使用できます。

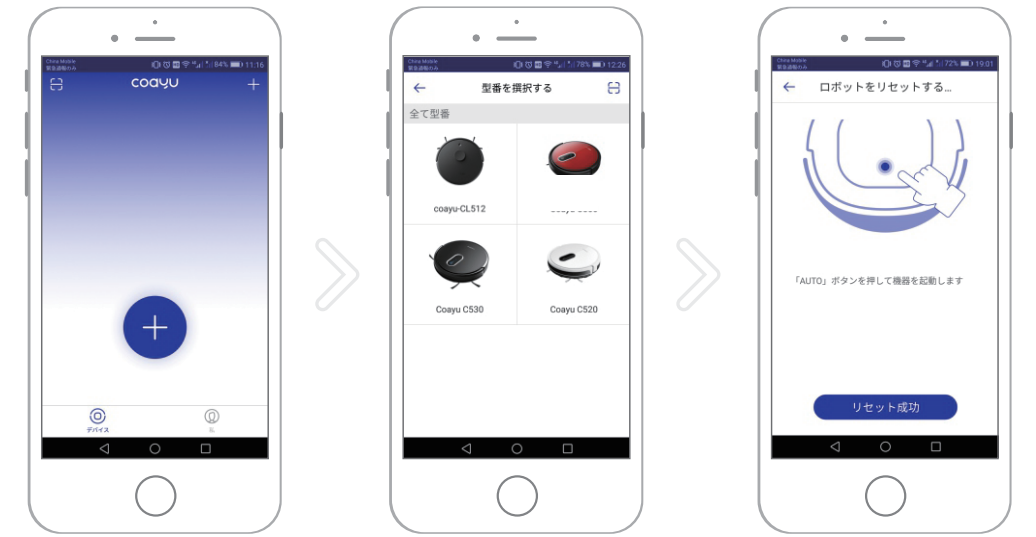
- ✓ iOS 8.0以上
- ✓ Android 4.4以上

ステップ2 新規登録/ログイン



- ① 地域(アジア)を選んで、アプリに入るボタンをタップします。
- ② メールアドレスとパスワードの情報入力して、「登録」をタップし、アカウントを新規登録します。
- ③ 登録またはログイン後、次の画面へ進みます。

ステップ3 ロボットの登録



- ① 画面中央の「+」をタップしロボットを登録します。
- ② 製品リストからご利用している製品の型番: C530を選択します。
- ③ ロボットのAUTOボタンを3秒間押し続けると、ピープ音が鳴り、Wi-Fiランプが点滅し、リセットが完了します。その後「リセットしました」をタップします。

ステップ4 ロボットにWi-Fiを設定する



- ① 2.4Ghzまたはテザリングから接続します。画面の指示に従い、ロボットをWi-Fi設定してください。
- ② スマートフォンの設定画面を開きます。Wi-Fiリストで「Coayu.Robot」から始まるWi-Fiを選択します。
- ③ アプリ画面に戻り、接続されるまでお待ちください。

ステップ5 ロボットのコントロール



- ① 連携しているロボットをタップし、操作画面を開きます。
- ② スタート:ロボットの清掃を開始/一時停止させます。充電:ロボットが自動的に充電ドックまで帰還します。
◇:進行方向の変更をします。その他の設定:操作画面右上の「…」をタップし、機能設定画面を開きます。

ヒント:ネットワーク接続に失敗したら、下記の項目をお試しください。

- 本体とルーターの距離が遠すぎないか確認する。
- Wi-Fiの接続名やパスワードが正しく入力されているか確認する。

ご注意:アプリは継続的にアップデートするため、一部の機能やレイアウトを変更する可能性があります。また、ダウンロード前の画面と実際の仕様は異なる場合があります。あらかじめご了承ください。