

Designed by

Vico Magistretti, 1973/2018



ITA

A 45 anni dal lancio del primo modello, e dopo l'introduzione di Maralunga 40 e della variante 40-S in tessuto sfoderabile, la proposta Maralunga si amplia nuovamente aggiornando le proporzioni e l'estetica del divano per una maggiore sensazione di comfort ed eleganza. Maralunga Maxi è una versione più contemporanea del leggendario best-seller di Cassina, che conserva il brevetto tecnologico della variazione dello schienale ottenuta mediante l'integrazione di una semplice catena di biciletta. Il modello Maxi presenta una nuova misura di poltrona di 122 cm, un divano due posti da 214 cm e un divano 3 posti da 310 cm. La profondità è aumentata a 105 cm per offrire maggiore comodità e accoglienza, mentre per tutti i modelli è disponibile un cuscino poggiatesta in piuma in una nuova dimensione che incrementa l'effetto ergonomico.

ENG

Forty-five years after the launch of the original, and following on from the Maralunga 40 and its variant, the 40-S with removable fabric covers, the Maralunga sofa takes the stage once more, its proportions updated, and its look restyled, becoming even more elegant and comfortable than before. Maralunga 40 Maxi is a contemporary take on this legendary best-seller by Cassina, which holds the technological patent for the device – a bicycle chain – that adjusts the angle of the back-rest. The Maralunga 40 Maxi armchair debuts a new size for its type: 122 cm. Meanwhile, the two-seater sofa comes in at 214 cm, with the three-seater measuring 310 cm. The depth has increased to 105 cm, to make for a more inviting and comfortable sitting position; all the models can be fitted with a feather-filled seat cushion in a new size to enhance ergonomic correctness.

DEU

45 Jahre nach der Vorstellung des ersten Modells und nach der Einführung von Maralunga 40 und der Variante 40-S mit abnehmbarem Stoffbezug wird das Maralunga-Angebot erneut erweitert. Mit aktualisierten Proportionen und neuer Ästhetik für das Sofa, durch die das Gefühl von Komfort und Eleganz weiter gesteigert wird. Maralunga Maxi ist eine zeitgemäßere Version des legendären Cassina-Bestsellers mit dem technologischen Patent für die Verstellung der Rückenlehne, die durch den Einbau einer einfachen Fahrradkette erzielt wird. Das Modell Maxi, präsentiert einen Sessel mit neuen Maßen, nämlich 122 cm, ein Zweisitzer-Sofa mit 214 cm und ein Dreisitzer-Sofa mit 310 cm Breite. Die Tiefe wurde auf 105 cm erhöht, um mehr Bequemlichkeit zu bieten und noch einladender zu wirken. Für alle Modelle ist hingegen eine Nierenstütze mit Daunenfüllung und neuen Abmessungen erhältlich, die die ergonomische Wirkung verstärkt.

FRA

45 ans après le lancement du premier modèle, et après l'introduction du Maralunga 40 et de la version 40-S en tissu amovible, la gamme Maralunga s'élargit encore, en mettant à jour les proportions et l'esthétique du canapé pour une plus grande sensation de confort et d'élégance. Maralunga Maxi est une version plus contemporaine du best-seller légendaire de Cassina, qui conserve le brevet technologique de la modification du dossier à travers l'intégration d'une simple chaîne de vélo. Le modèle Maxi présente une nouvelle mesure de 122 cm pour le fauteuil, un canapé deux places de 214 cm et un canapé 3 places de 310 cm. La profondeur a été portée à 105 cm pour offrir plus de confort et un meilleur accueil. En outre, pour tous les modèles, un coussin cale-reins en plumes est disponible dans une nouvelle dimension qui renforce l'effet ergonomique.

Ampliamento della famiglia Maralunga:

Struttura

- Telaio in tubolare di acciaio con cinghie elastiche.
- Imbottitura:** poliuretano espanso privo di CFC a densità differenziata.
- Cuscini sedile: poliuretano espanso e ovatta di poliestere.
- Schienale dotato di poggiatesta ribaltabile con meccanismo brevettato, indipendente per ogni singolo posto.
- Rivestimento**
- Pelle o tessuto dalle Collezioni Cassina.
- Base**
- Massello di noce canaletto o verniciata nei colori a listino.
- Cuscini poggiatesta inclusi.

Enlargement of the Maralunga family:

Frame

- Tubular steel with elastic belts.
- Padding**
- Differentiated-density CFC-free polyurethane foam.
- Seat cushions: polyurethane foam and polyester wadding.
- Backrest with adjustable headrest with patented mechanism, independent for each place.
- Upholstery**
- Leather or fabric from the Cassina Collections.
- Base**
- Solid American walnut wood or lacquered (see price list for colors).
- Lombar cushions included.

Erweiterung der Familie Maralunga:

Struktur

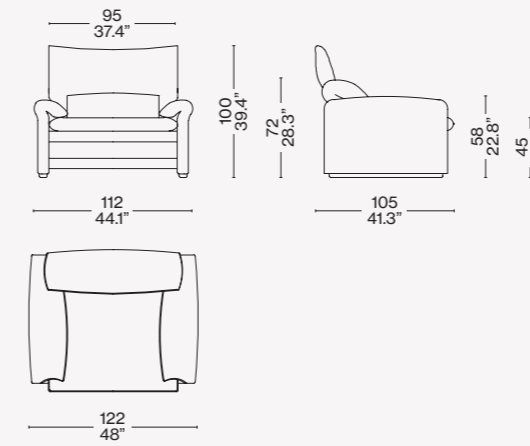
- Stahlrohrrahmen mit elastischen Gurten.
- Polsterung**
- Polyurethanschaum ohne FCKW in verschiedenen Dicken.
- Sitzkissen
- Polyurethanschaum und Polyesterwatte
- Rückenlehne mit klappbarer Kopfstütze mit Mechanismus, unabhängig für jeden Sitz vorgesehen.
- Bezug**
- Leder oder Stoff aus der Cassina-Kollektion.
- Basis**
- Massivholz amerikanischer Nussbaum oder lackiert in den aktuellen Farben laut Preisliste
- Nierenkissen inklusiv.

Extension de la famille Maralunga : Dimensions :

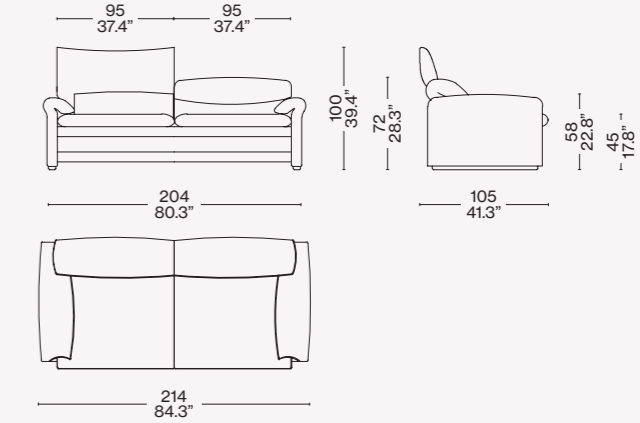
Structure

- Châssis en tube d'acier avec sangles élastiques.
- Rembourrage**
- Mousse de polyuréthane sans CFC à densité différenciée.
- Coussins assise
- Mousse de polyuréthane et ouate de polyester Dossier muni d'appui-tête basculant avec mécanisme breveté, indépendant pour chaque place.
- Revêtement**
- Cuir ou tissu des Collections Cassina.
- Base**
- Noyer américain massif ou teintée dans les couleurs du catalogue. Coussins cale-reins inclus.

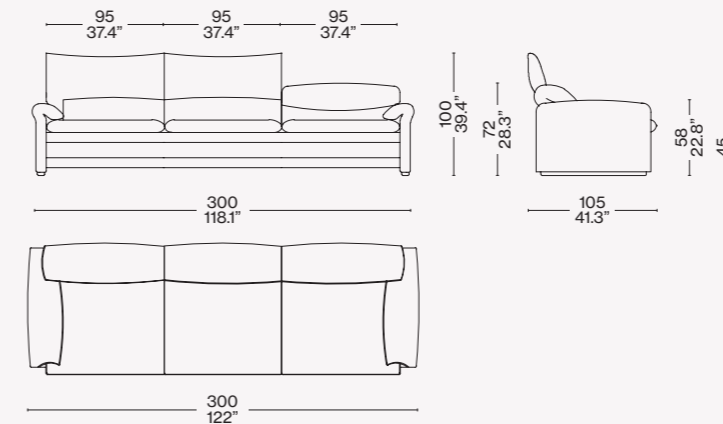
675 X1/Y1



675 X2/Y2



675 X3/Y3



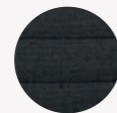
Rivestimento/Upholstery/ Bezug/Revêtement



a/d
Sutra 13F924



b
Pelle/Leather/Leder/ Cuir Naturelle ZZ 13Z360



c
Arat 1 13F313



b



Cassina Living



Maralunga Maxi/40 Maxi