

NORA



NORA



VOUWDEUR EENVOUDIG OP MAAT TE MAKEN

REDUCIBLE FOLDING DOOR

Standaard afmetingen // Standard Dimensions

87 x 214 cm

- P** PVC-profielen / PVC Profiles
- MAX** Maximaal opening / Max Opening
- ↔** Omkeerbaar / Reversible
- ✂** Inkorbaar / Reducible
- ⚙** Stevige Scharnieren / Rigid Hinges
- 🔑** Aluminium Slot / Aluminum Lock
- 🕒** Gemakkelijk te Installeren / Easy Install
- ✂** Geen Onderhoud / Zero Maintenance
- 🧽** Wasbaar / Washable
- ♻** Recyclebaar / Recyclable
- 🔥** Brandwerend / Fire Resistant
- +1** Extra paneel / Additional Panel

VOUWDEUR EENVOUDIG OP MAAT TE MAKEN

REDUCIBLE FOLDING DOOR

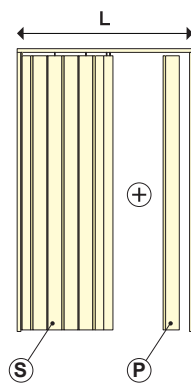
Standaard afmetingen / Standard Dimensions

87 x 214 cm

- P** PVC-profielen / PVC Profiles
- 🕒** Gemakkelijk te Installeren / Easy Install
- MAX** Maximaal opening / Max Opening
- ✂** Geen Onderhoud / Zero Maintenance
- ↔** Omkeerbaar / Reversible
- 🧽** Wasbaar / Washable
- ✂** Inkorbaar / Reducible
- ♻** Recyclebaar / Recyclable
- ⚙** Stevige Scharnieren / Rigid Hinges
- 🔥** Brandwerend / Fire Resistant
- 🔑** Aluminium Slot / Aluminum Lock
- +1** Extra paneel / Additional Panel



EXTRA LAMEL / ADDITIONAL PANEL



L (cm)	=	S	+	P
VAN → TOT	=	Vouwdeur	+	Lamel
87 → 99,5	=	1	+	1
99,6 → 112	=	1	+	2
112,1 → 124,5	=	1	+	3
124,6 → 137	=	1	+	4
137,1 → 149,5	=	1	+	5

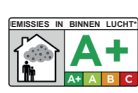
In het pakket bevat een bovenrail van 200 cm.
In the package 200 cm railing track.

i Montage-instructies op de achterkant. / Assembling instructions on the back.

Montage-instructies op de achterkant. / Assembling instructions on the back.

LABEL / Environmental label		
KAART KIT / KIT Cardboard	PAP20	PAPIER / PAPER
LADE / Cardboard tray	PAP20	
LABEL	PAP22	
WARMTEKRIMPENDE / Heat-shrink	LDPE4	PLASTIC / PLASTIC
REKFOLIE / Stretch film	LDPE4	
HANDLE BAG / Lock sachet	LDPE4	
ACCESSOIRE ZAKEN / Accessories sachet	LDPE4	
VASELINE SACHET / Vaseline sachet	OTHER 7	

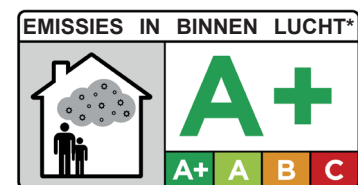
Controleer de bepalingen van uw gemeente / Check the provisions of your municipality

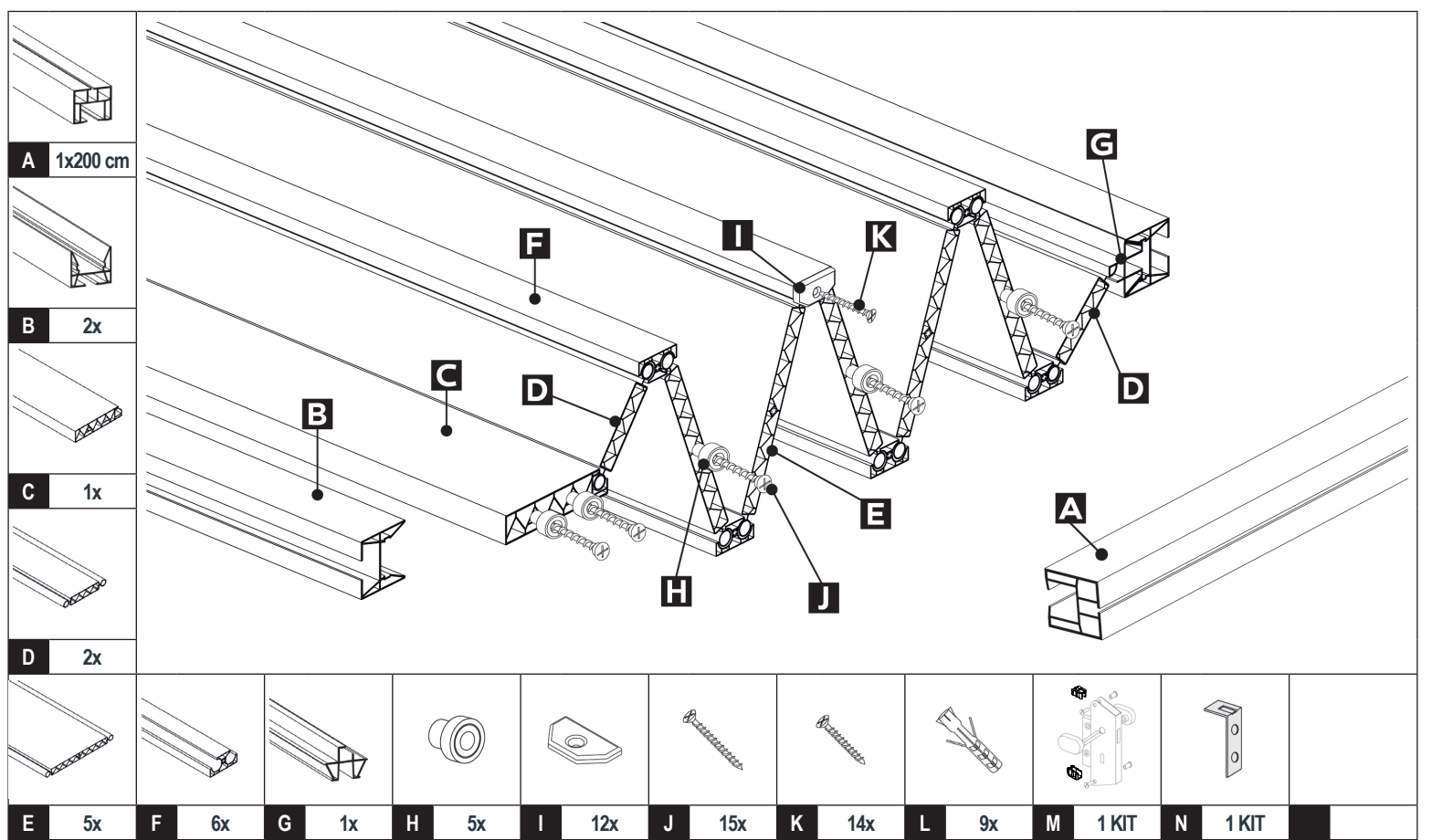


* INFORMATIE OVER HET NIVEAU VAN DE EMISSIES VAN VLUCHTIGE STOFFEN IN DE BINNENLUCHT, VORMT EEN RISICO OP INHALATIE-TOXICITEIT OP EEN SCHAAL VAN A+ (ZEER LAGE EMISSIES) TOT C (HOGE EMISSIES).

* INFORMATION ON THE LEVEL OF EMISSION OF VOLATILE SUBSTANCES IN INDOOR AIR, IT PRESENTS A RISK OF INHALATION TOXICITY TO A LEVEL OF SCALE FROM A+ (VERY LOW EMISSIONS) TO C (HIGH EMISSIONS).

* INFORMATION SUR LE NIVEAU D'ÉMISSION DE SUBSTANCES VOLATILES DANS L'AIR INTÉRIEUR, PRÉSENTE UN RISQUE DE TOXICITÉ PAR INHALATION, SUR UN NIVEAU DE CLASSE ALLANT DE A+ (TRÈS FAIBLES ÉMISSIONS) À C (FORTES ÉMISSIONS).





A	BOVENRAIL SLIDING TRACK	I	STOPPERS HINGE STOPPER
B	ZIJRAILS WALL SIDE FRAME	J	SCHROEVEN 4X45 4X45 SCREWS
C	SLOT LABEL HANDLE HOLDER PROFILE	K	SCHROEVEN 3X16 3X16 SCREWS
D	SMALLE LABEL HALF PANEL PROFILE	L	PLUGGEN FISCHER
E	BREDE LABEL PANEL PROFILE	M	ALUMINIUM SLOT ALUMINIUM LOCK
F	HANG LABEL HINGE PROFILE	N	ALUMINIUM HAAKJE ALUMINIUM HAKE LOCK
G	KILK RAIL CONNECTION PROFILE		
H	WIELTJES BULBS		

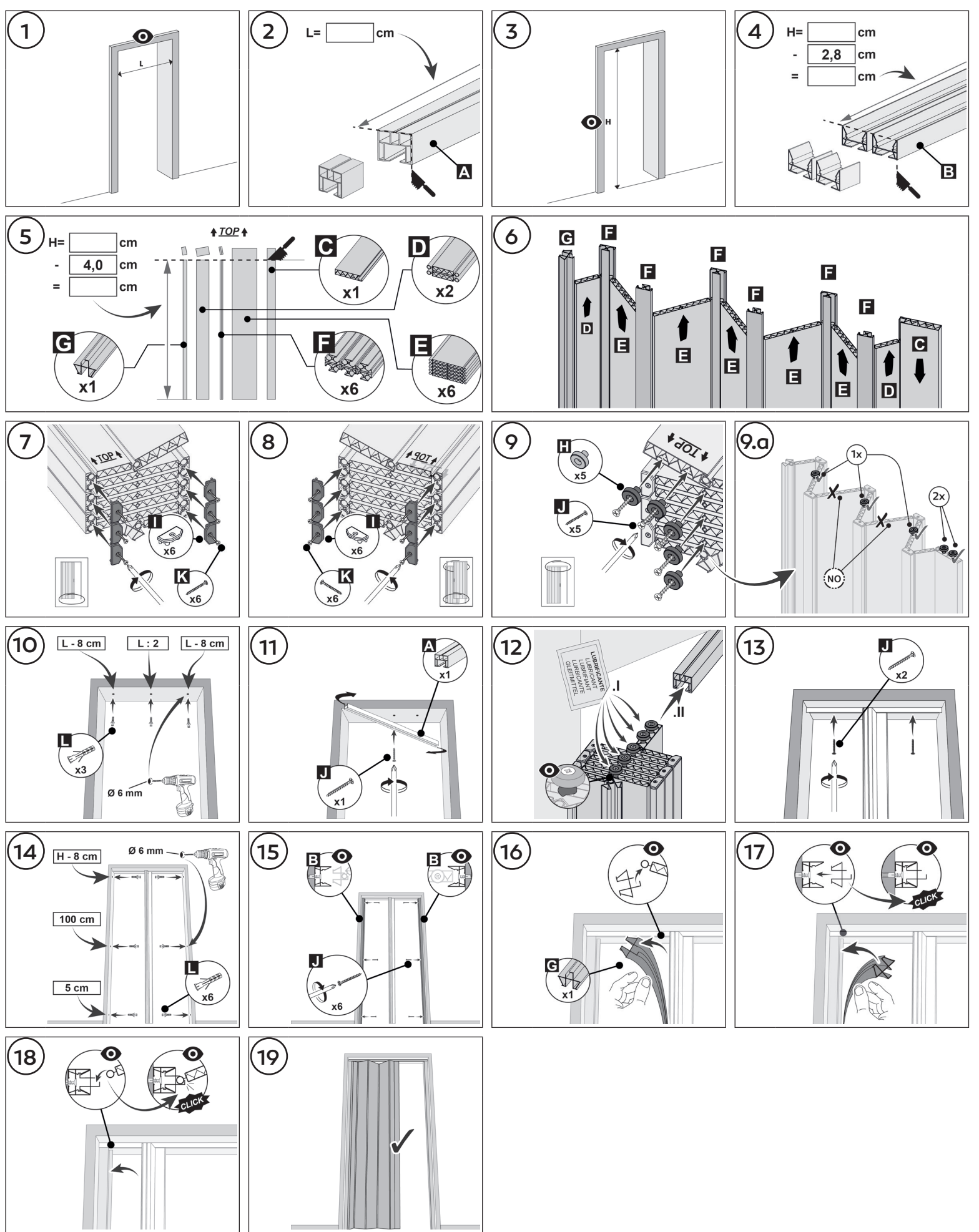
***GEREEDSCHAPPEN // TOOLS**

6 mm

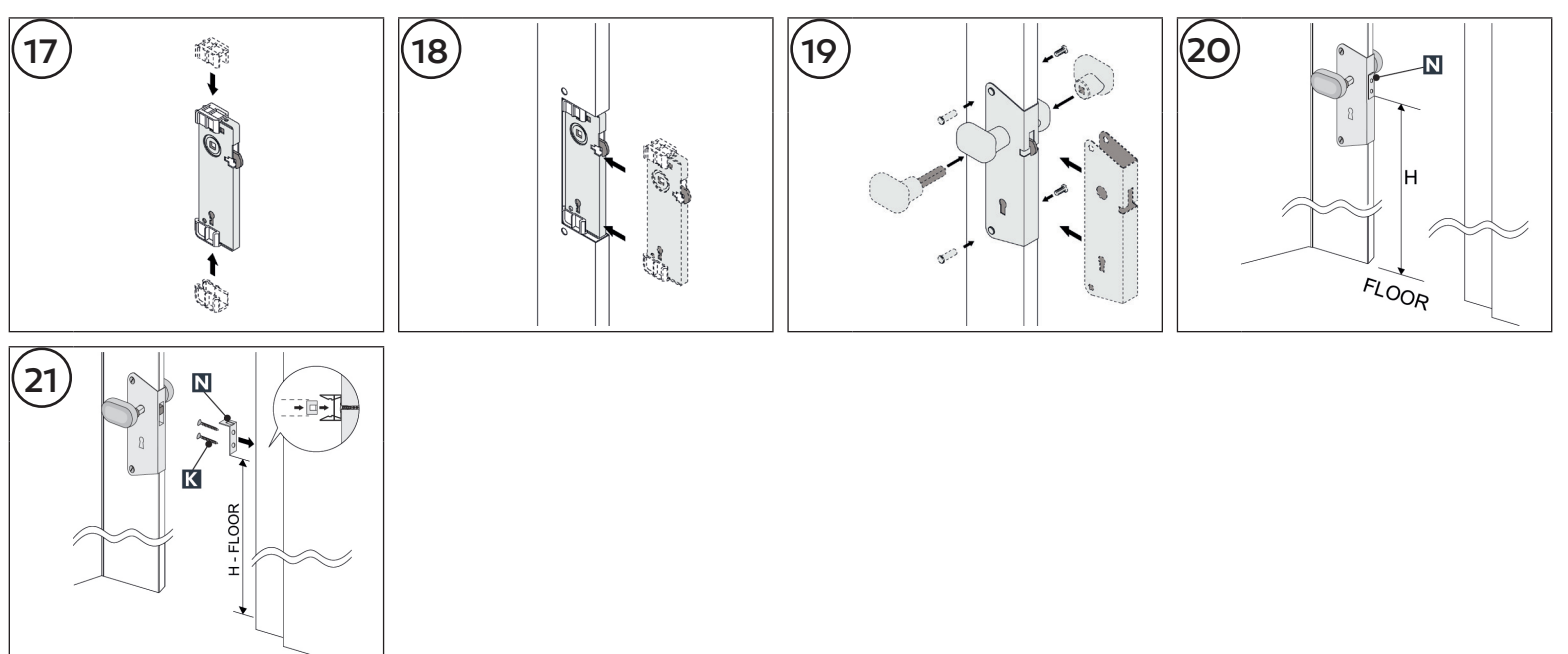
2 mm

*Extra zijn niet inbegrepen in het pakket // Tools are not included

MONTAGE-INSTRUCTIES // ASSEMBLY INSTRUCTIONS



MONTAGE-INSTRUCTIES VAN DE SLOTSYSTEEM // ASSEMBLY INSTRUCTIONS LOCKING SYSTEM



ONDERDELEN // SPARE PARTS

