

Groupe

Grosfillex®

STAP VOOR STAP MONTAGE VOUWDEUR UNA



STAP 1

VOORBEREIDING VAN DE WERKZAAMHEDEN



Allereerst moet u controleren of alles waterpas is



Neem de maten van uw deurlijst in de breedte en de hoogte

STAP 1

BENODIGDE GEREEDSCHAPPEN



Zaag, schroevendraaier, meetlat, potlood



Schroefboormachine



Schroeven



Waterpas



Deur in verpakking

Hangrail en steunrail

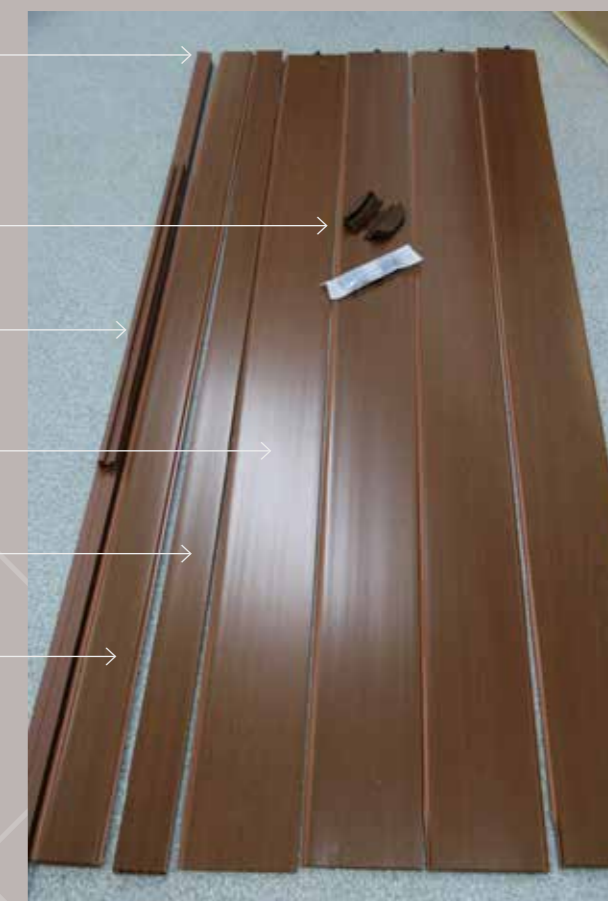
Handgrepen

Hangrail

4 lamellen

Halve lamelle 1 bies

Halve lamelle 2 biezen

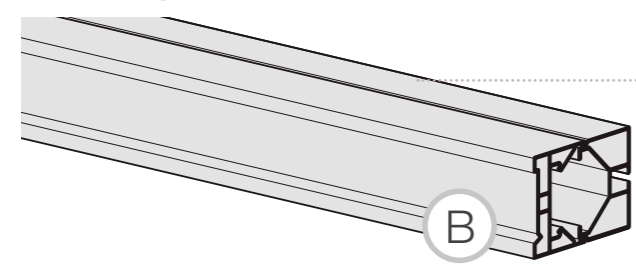


Deuronderdelen

STAP 2

VOORBEREIDING VAN DE LIJST

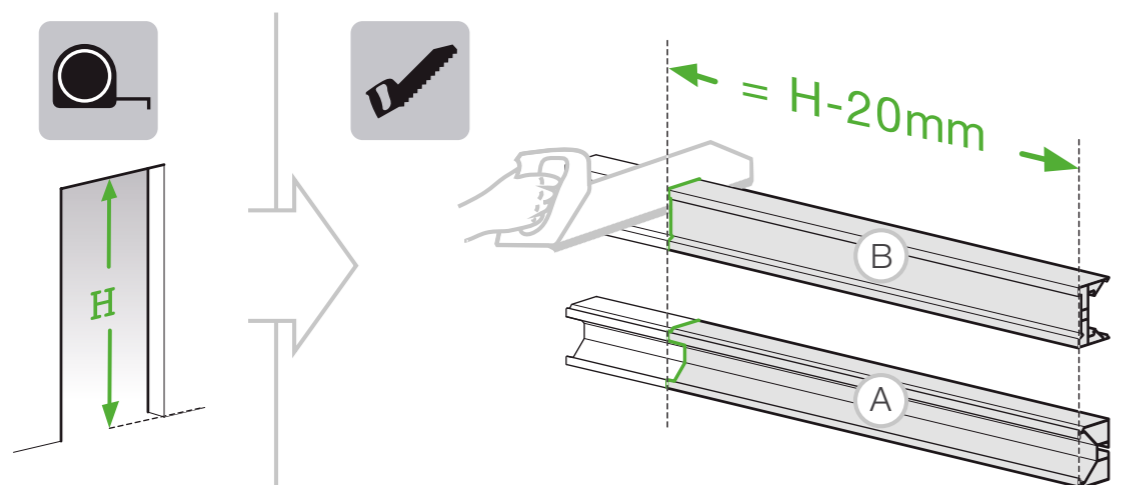
De zijkanten



A - Hangrail
B - Steunrail

A **Neem onderdeel A** en snijd dit indien nodig op de maat van uw opening

Snijd de steunrail, de hangrail en de lamellen op de maat van de hoogte van de lijst



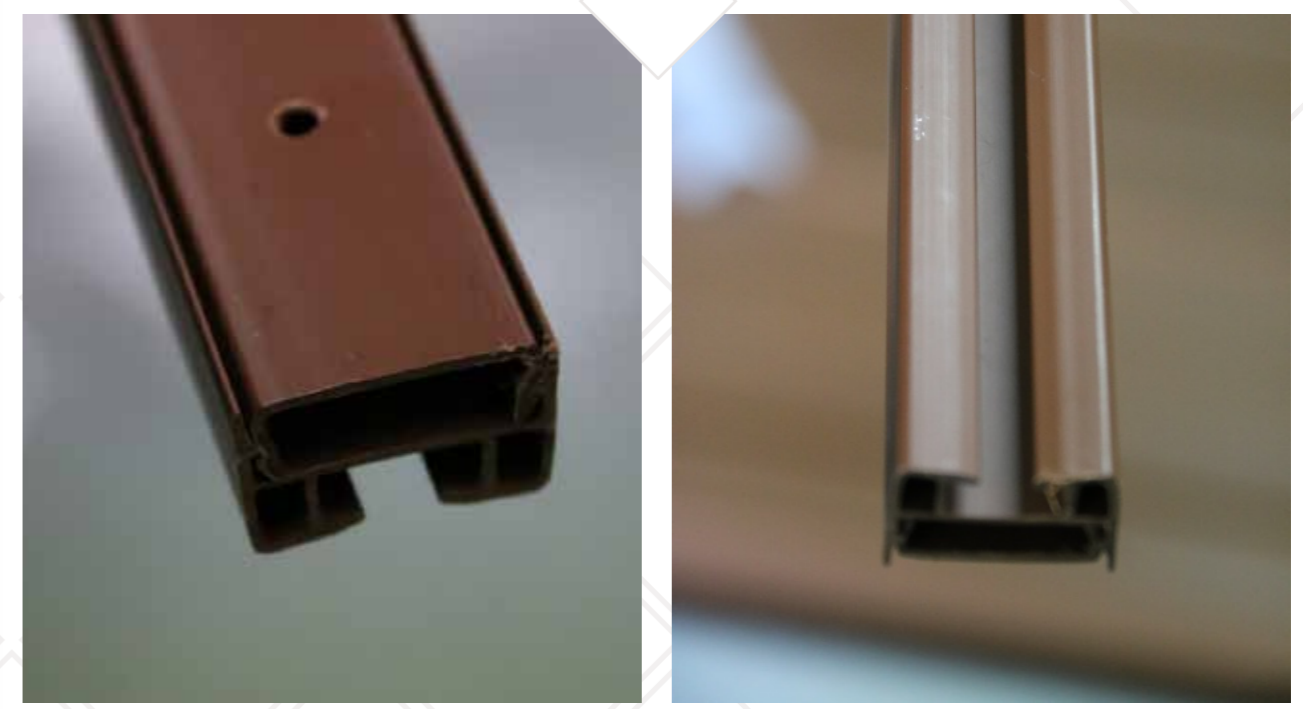
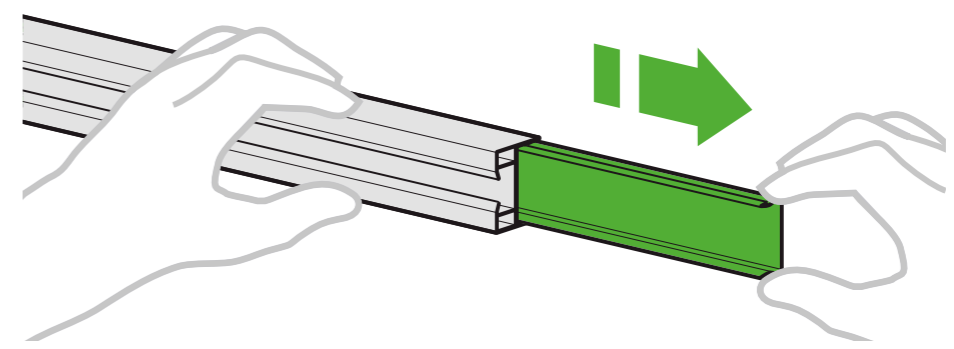
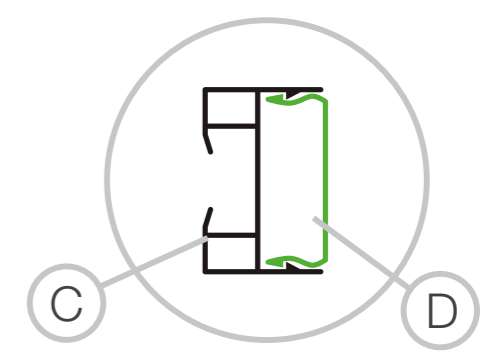
Scheid het gedeelte hangrail van het gedeelte steunrail



STAP 2

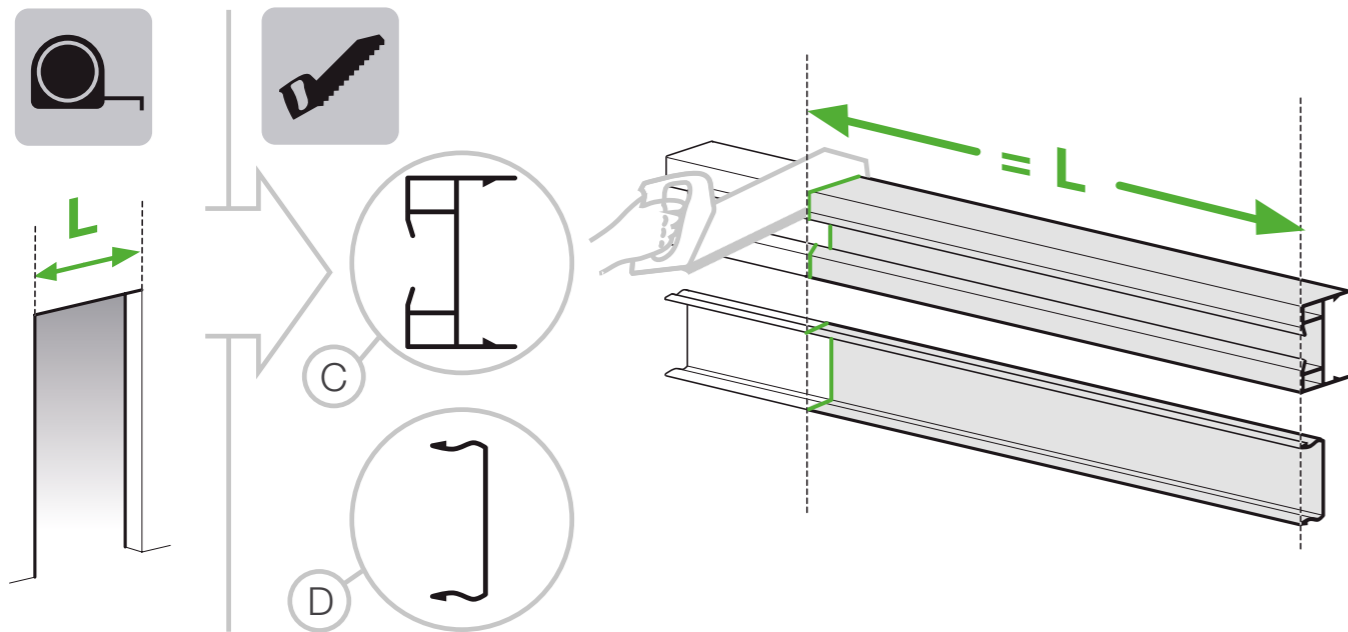
De bovenkant

Scheid de hangrail en de steunrail



STAP
2

Zaag de hangrail en de steunrail
op de maat van de breedte van de lijst



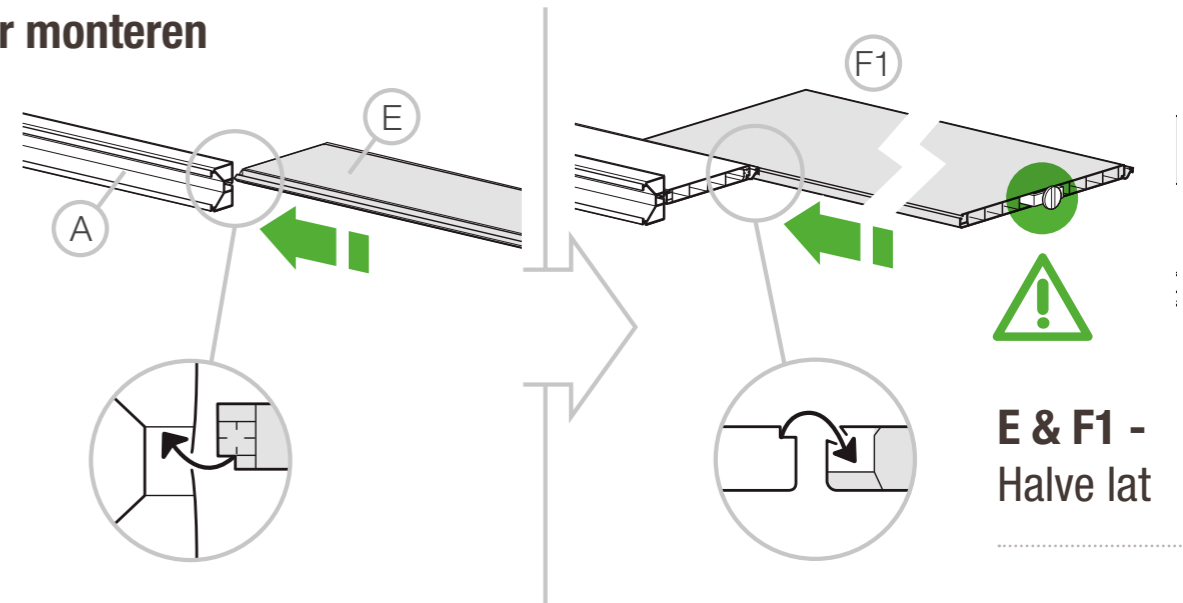
Indien uw opening **kleiner is dan 84 cm**,
zaagt u de hangrail en de steunrail op maat



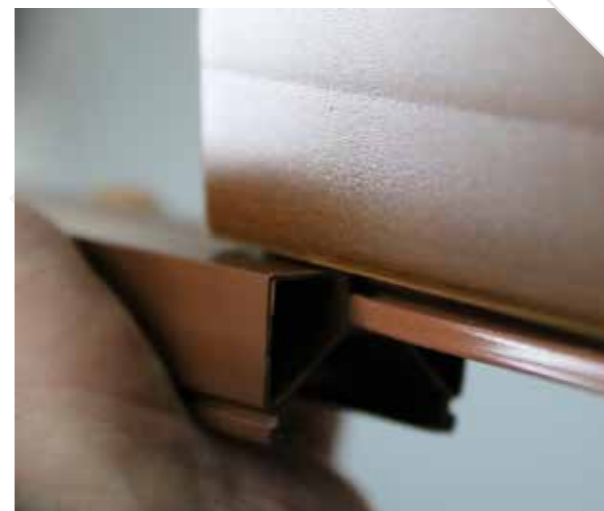
STAP
3

MONTAGE VAN DE DEUR

De deur monteren



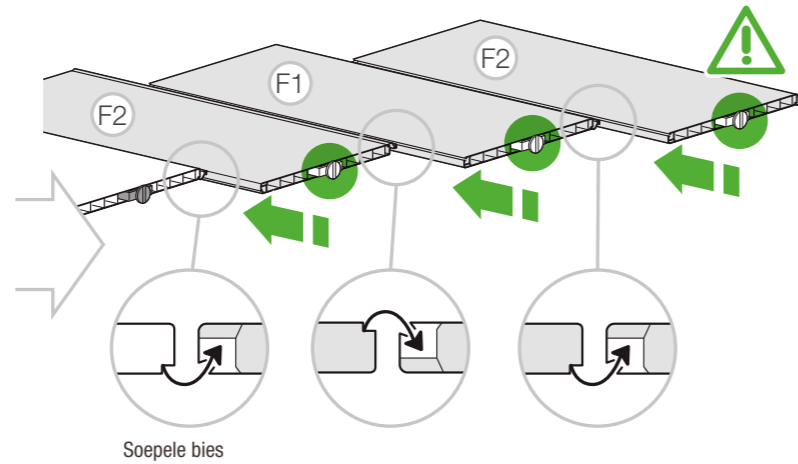
Controleer dat de bies
met de gebogen kant
onder ligt



Neem het deel **ophanging van onderdeel A**.
Schuif de halve lamelle met de 2 biezen

STAP 3

Ga verder met het aan elkaar koppelen van de lamellen

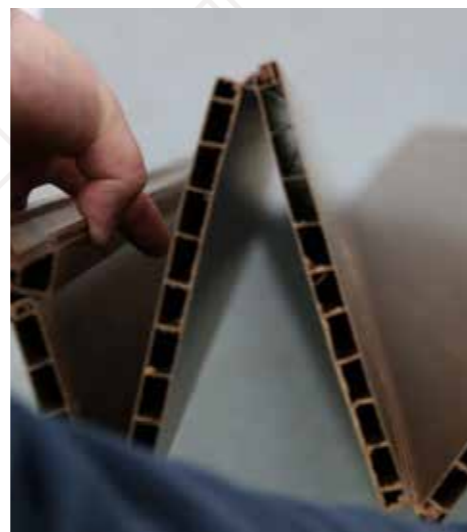


Een keer de gebogen bies boven

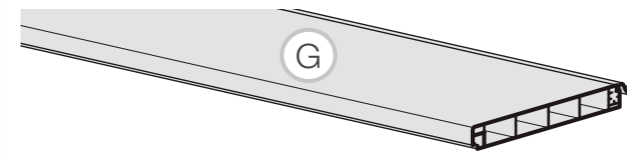
Een keer de gebogen bies onder



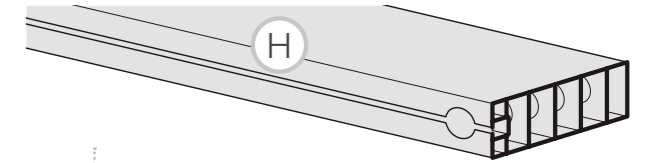
Vanaf de eerste lamelle **test u het vouwen** van uw toekomstige deur om u ervan te verzekeren dat uw eerste koppeling correct is



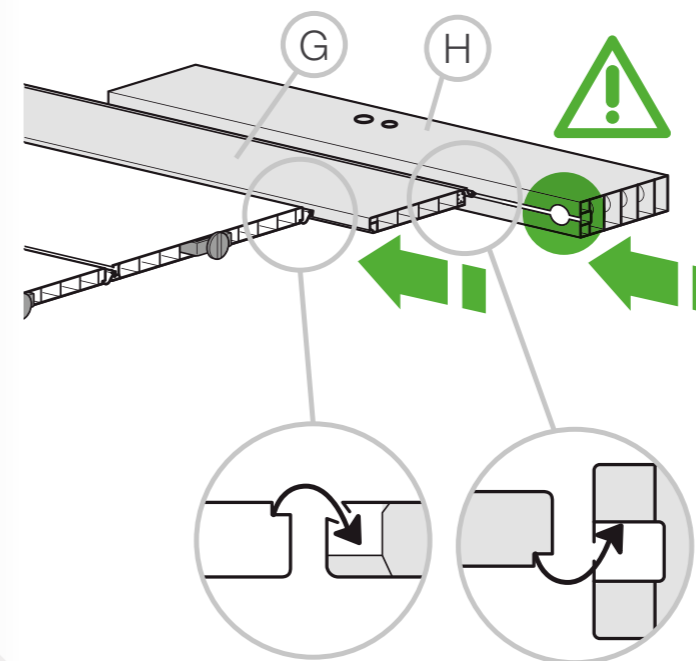
STAP 3



Halve lamellen 1 bies



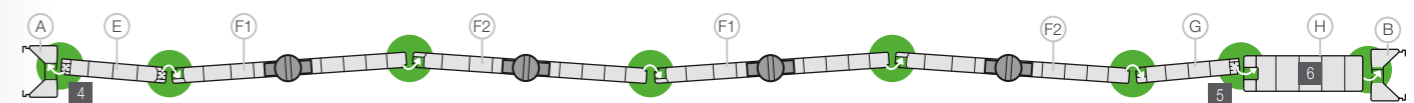
Afsluit lamelle



Nadat u uw lamelle + 4 lamellen heeft gekoppeld (voor een opening van 84 cm), **eindigt u met de halve lamelle 1 bies en de afsluit lamelle H**



Uiteindelijk moet uw deur er zo uitzien als op de afbeelding hieronder



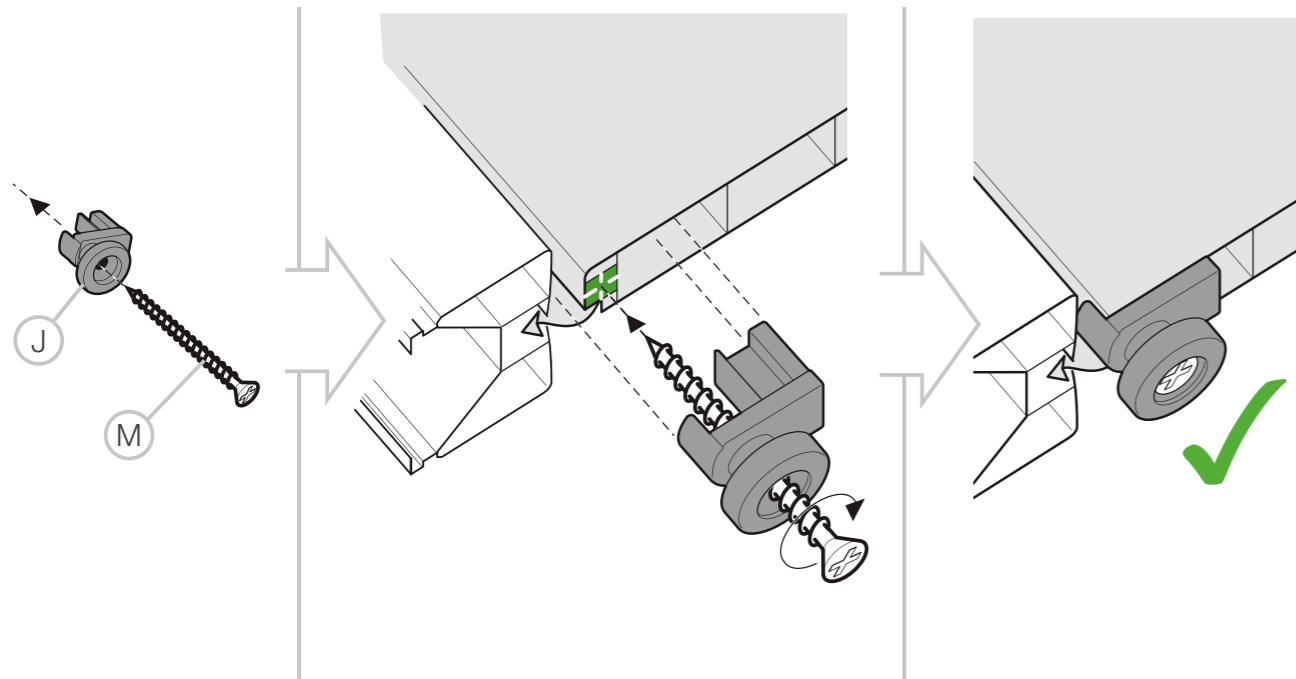
A : hangrail

B : steunrail

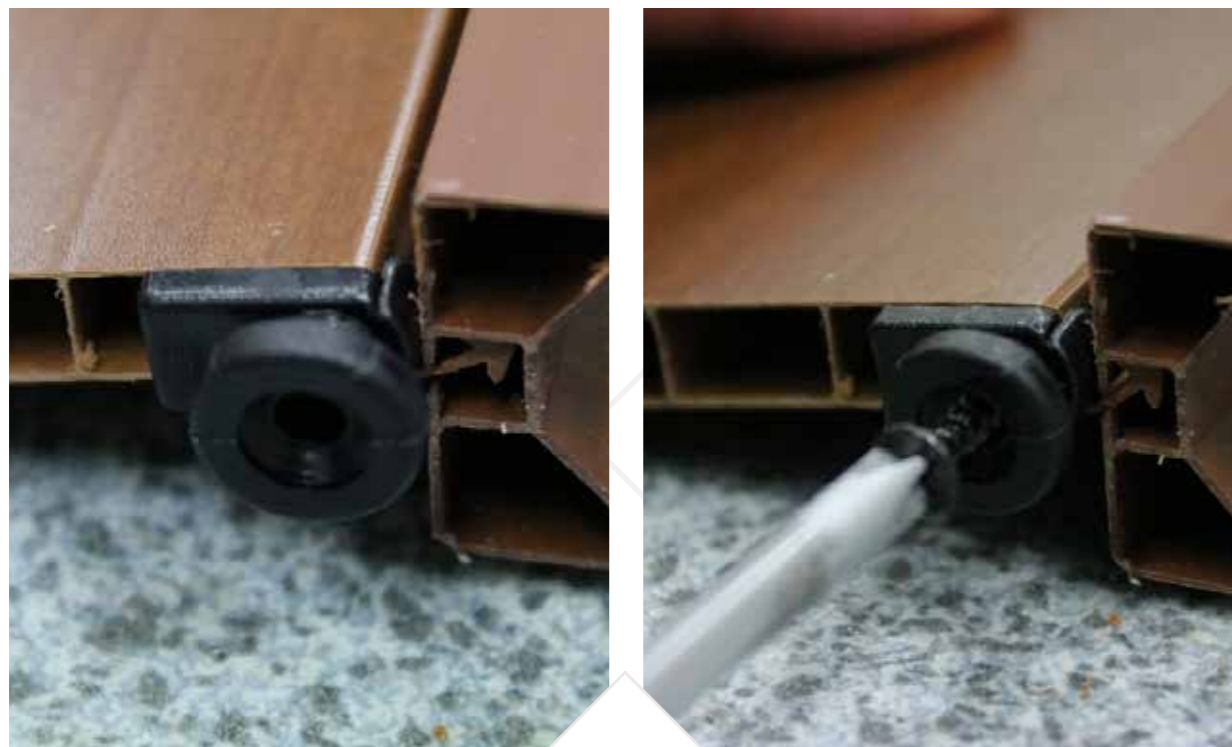


STAP
3

Schroef de geleiders **aan de kant van de ophanging**
(u kunt het best een schroevendraaier gebruiken)



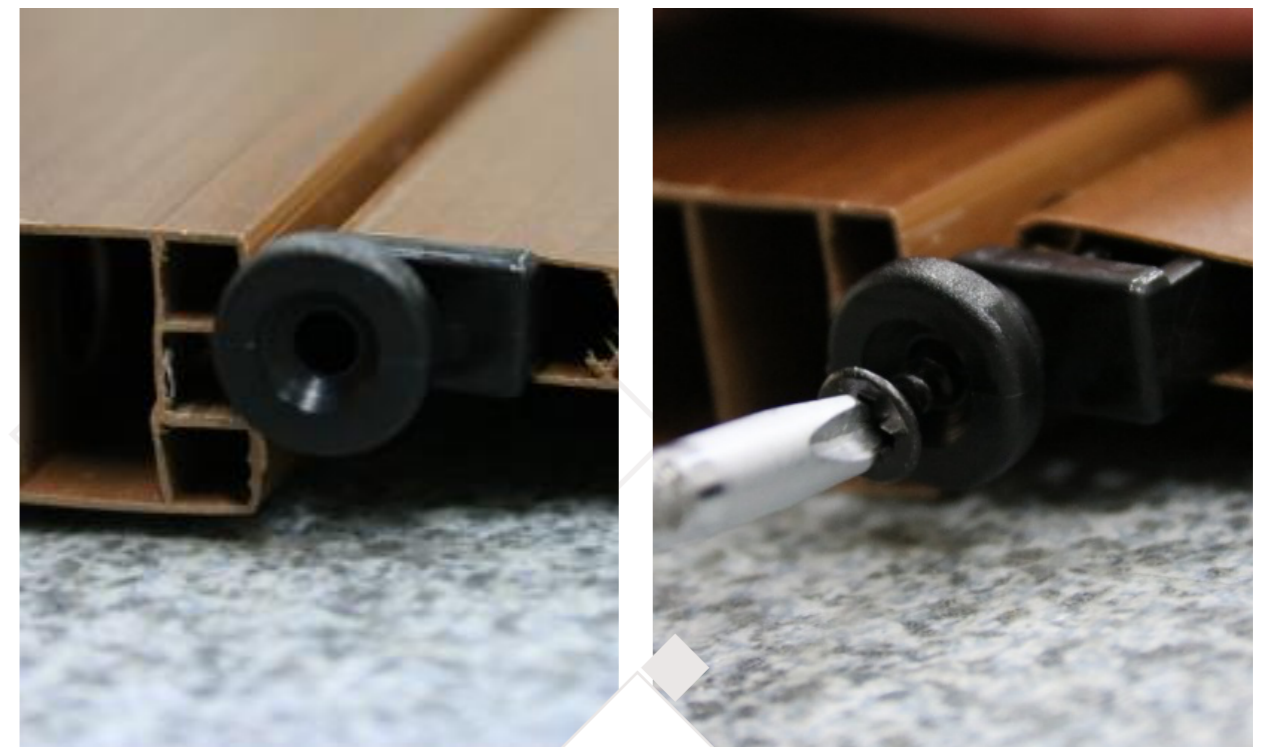
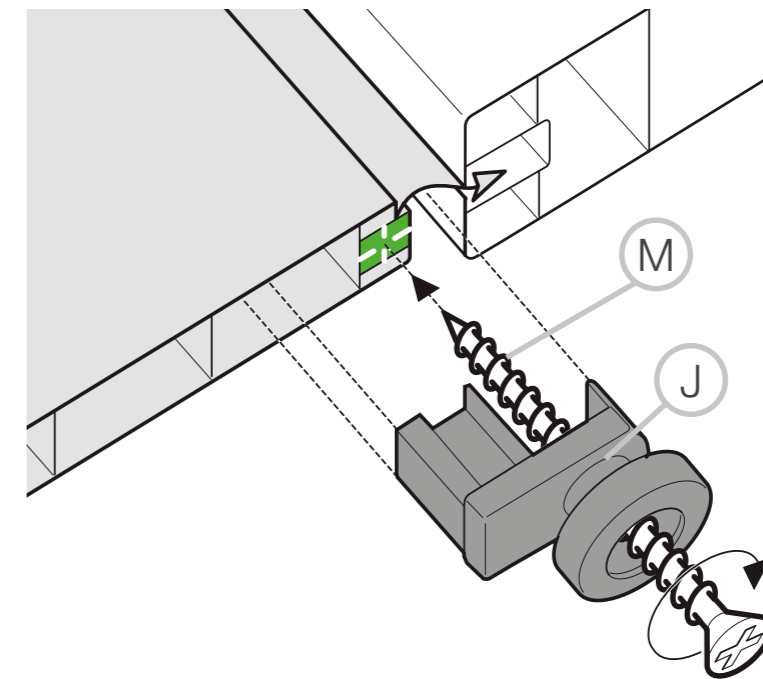
Plaats een elke kant een glijder:
hangrail/steunrail



Voorbeeld aan de kant van de hangrail

STAP
3

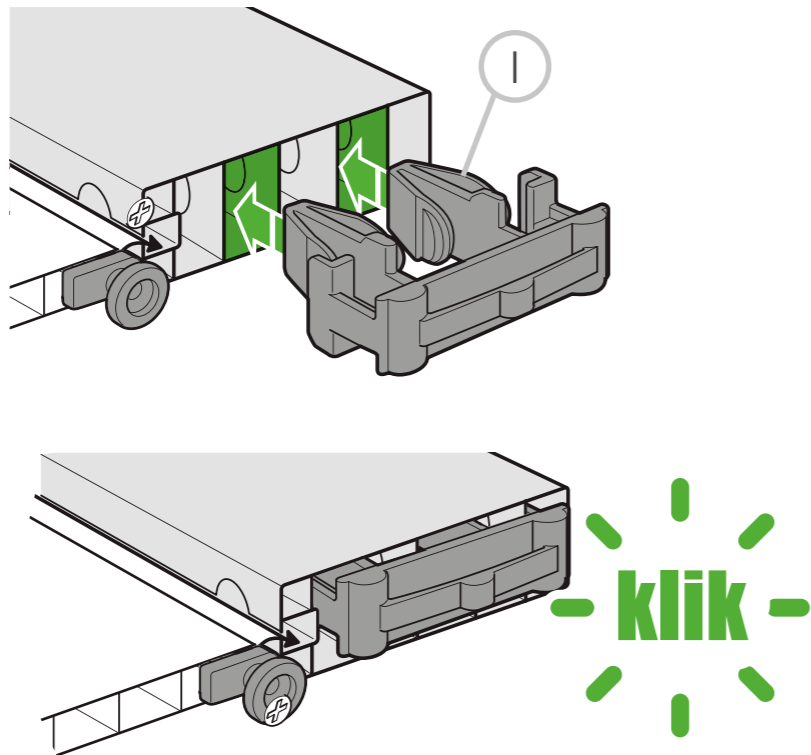
Schroef de geleiders **aan de kant van de steun**
(u kunt het best een schroevendraaier gebruiken)



Voorbeeld aan de kant van de steunrail

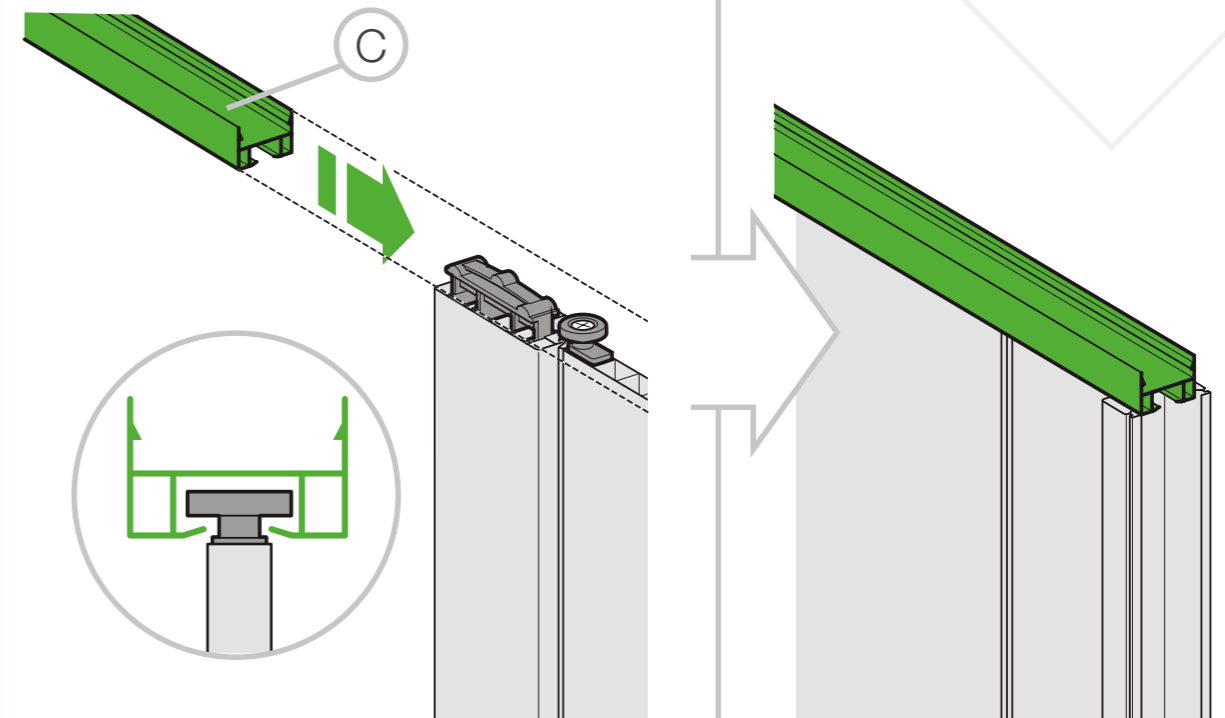
STAP 3

Klik de dop op de afsluit lamelle

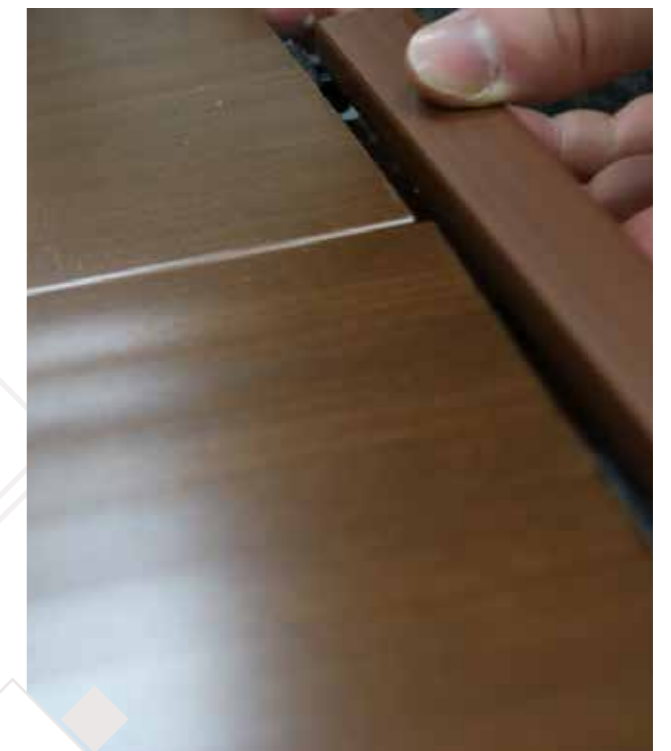
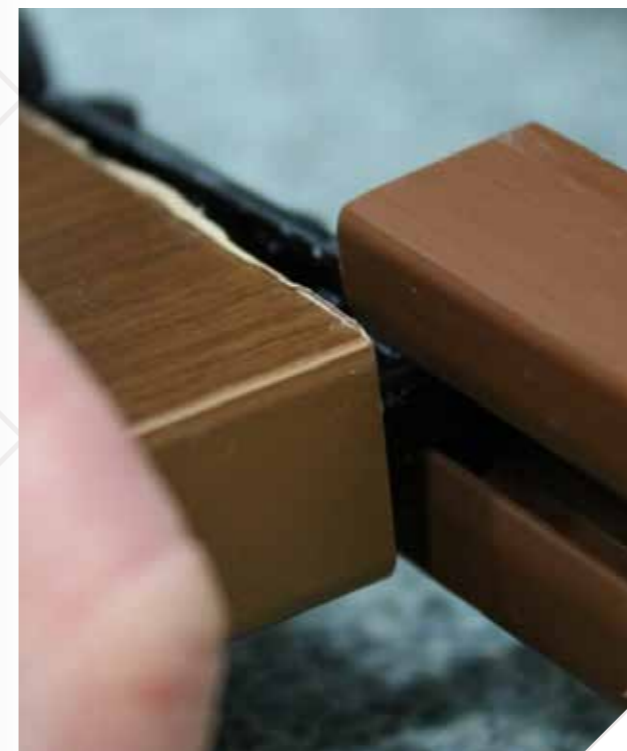


STAP 3

Plaats de geleiders in de hangrail

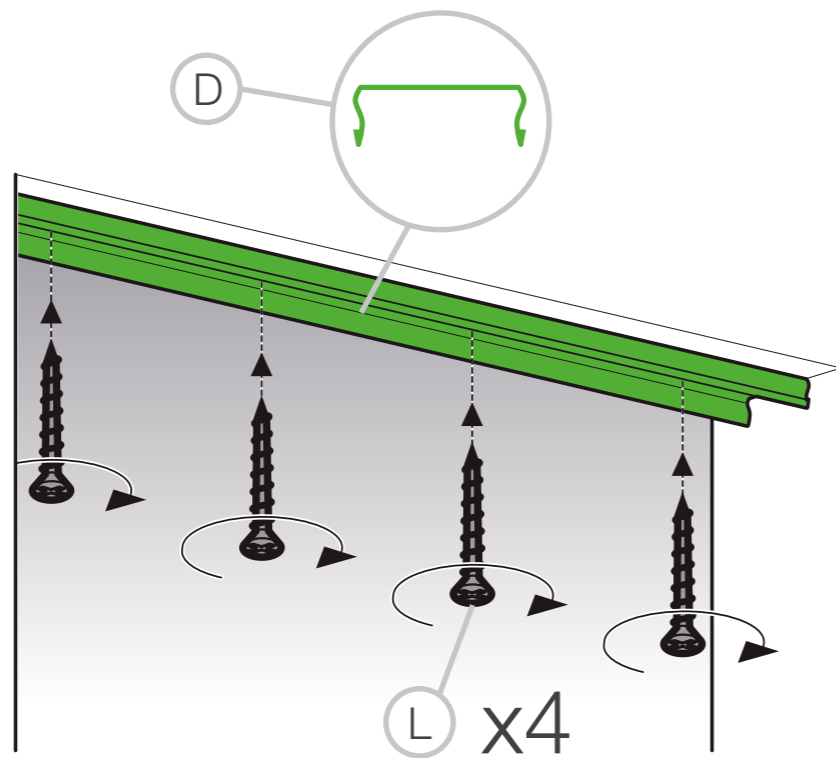


Schuif de rail op de geleiders



STAP 3

Bevestig de steunrail in de deurpost

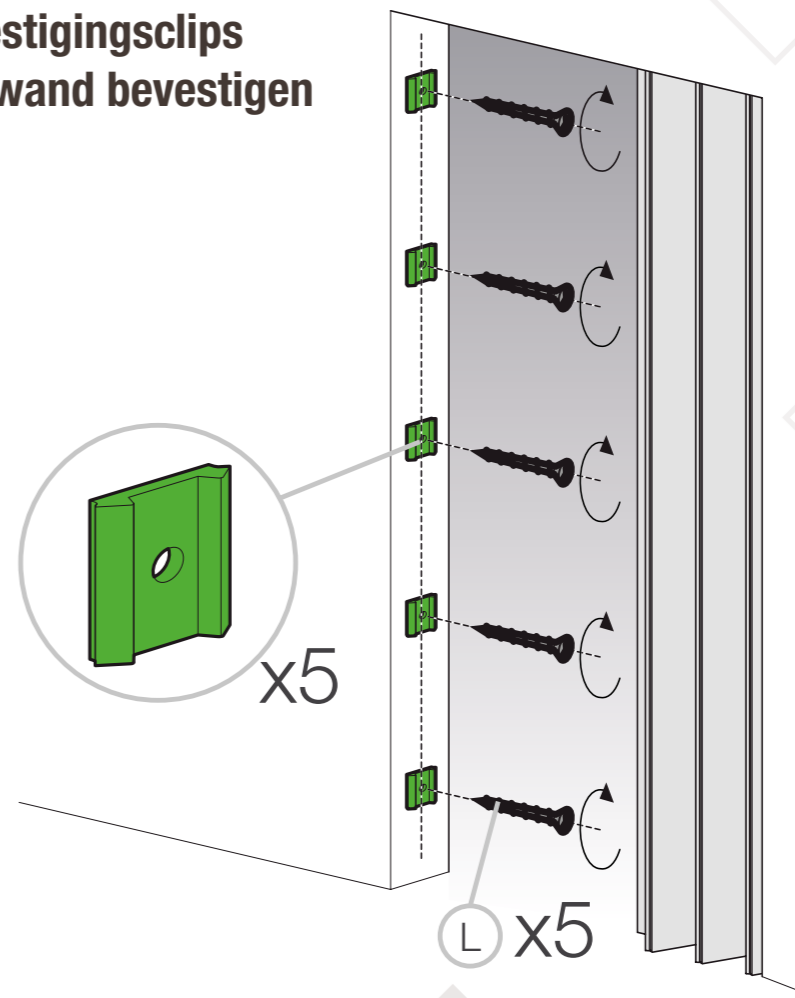


Klik de hangrail in de steunrail



STAP 3

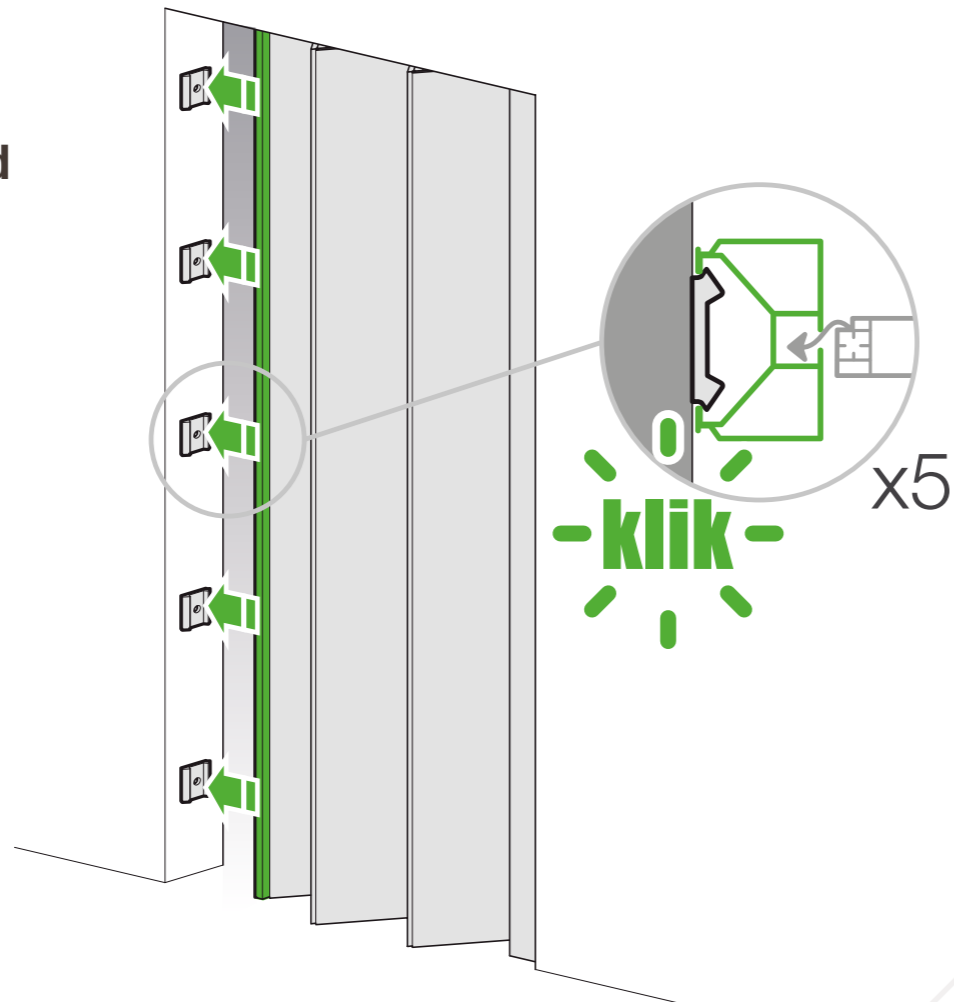
De bevestigingsclips aan de wand bevestigen



STAP 4

DE TUSSENWAND PLAATSEN

De deur op de wand klikken

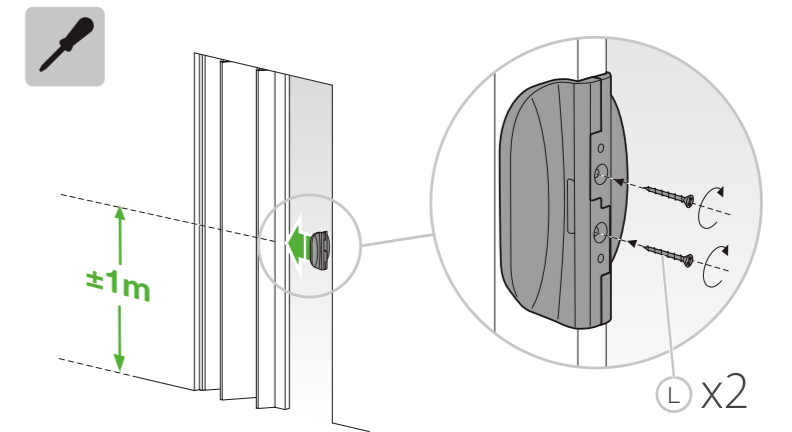
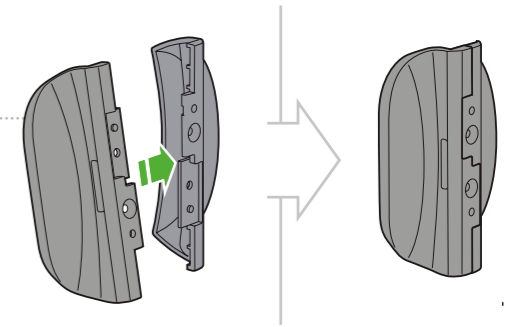


STAP 5

DE HANDGREEP BEVESTIGEN

De handgreep plaatsen

Monteer de 2 delen van de handgreep aan elkaar



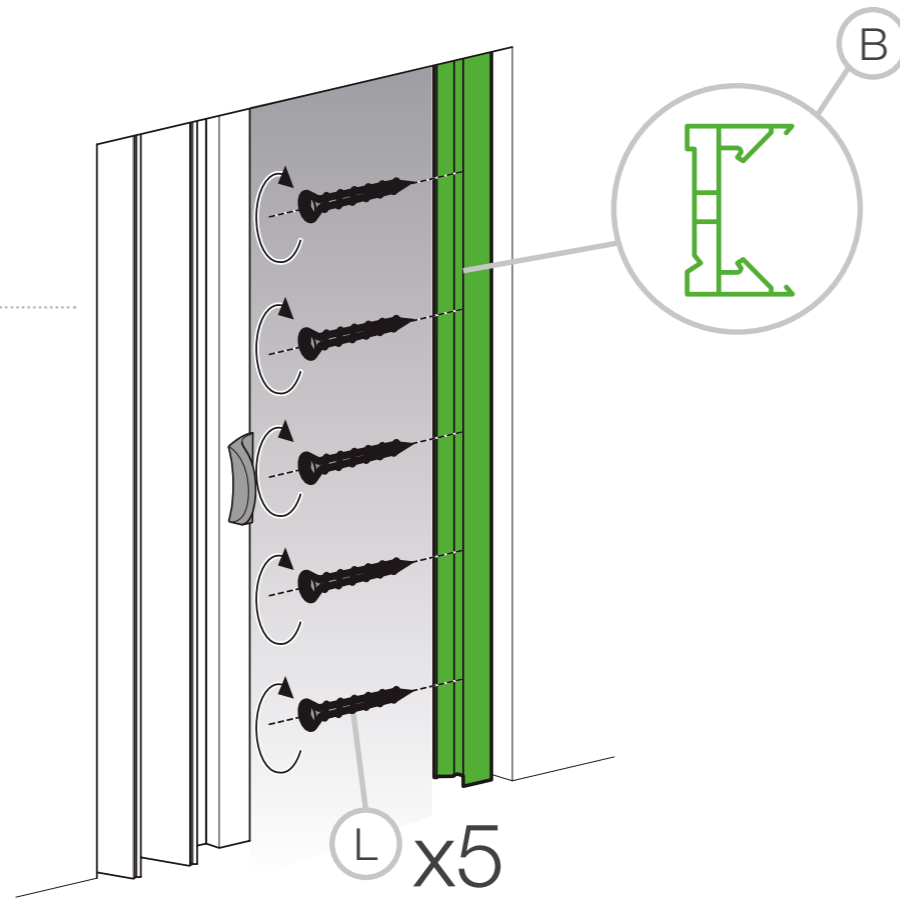
Plaats deze op de zijkant van de afsluit lamelle. Schroef vast met 2 grote schroeven L op 1 m hoogte



STAP
6

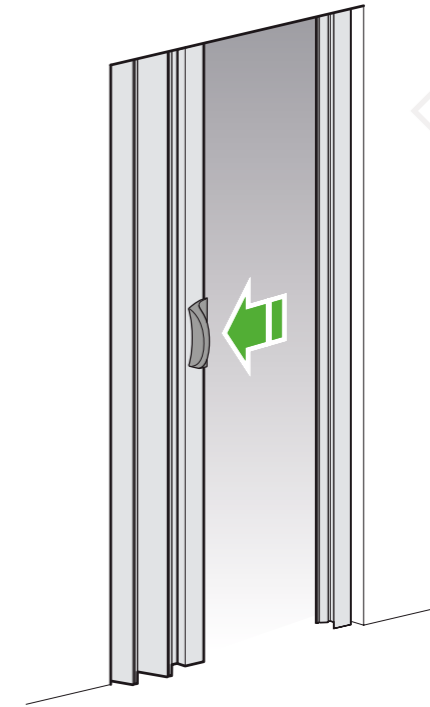
DE STEUNRAIL BEVESTIGEN

Bevestig het steunprofiel op de wand met schroeven of boor



Uw deur is geplaatst

Als de opening iets kleiner is dan 84 cm breed en kleiner dan 2,05 m hoog kunt u de profielen en latten in de hoogte bijsnijden.



Groupe

