

Le réchauffeur Horizon est conçu et fabriqué pour offrir une production de chaleur la plus élevée possible, sans aucun compromis.

Le réchauffeur est équipé de la lampe halogène à infrarouge infrarouge à haute fréquence Toshiba, de qualité supérieure, dotée d'une position de combustion universelle, peut être monté horizontalement ou verticalement. Horizon fournit la chaleur maximale instantanée, dans une seconde, n'a pas d'odeur ni d'odeur, n'a pas d'émissions. Réchauffe les grandes zones, le réflecteur avec les propriétés spéculaires les plus élevées et la vraie forme parabolique se concentre et dirige la chaleur où elle est nécessaire sans perte. Les réflecteurs latéraux sont montés en position angulaire, afin de dissiper la chaleur sur les côtés également. Horizon est équipé d'un câble spécial résistant à la chaleur et peut être. Utilisé dans n'importe quelle application à l'intérieur ou à l'extérieur. Construit en utilisant Acier inoxydable, Horizon est absolument résistant à la corrosion.



SPÉCIFICATIONS ÉLECTRIQUES

Puissance: 1500W | 2000W

Tension: 220V-240V

Hertz: 50Hz-60Hz

Ampères @ 230V: 6.5A | 8.7A

Facteur de puissance: 1; Charge résistive

CARACTÉRISTIQUES DE LA CONSTRUCTION

Corps: Acier Inoxydable 304

Finition: Manteau en poudre

CARACTÉRISTIQUES MÉCANIQUES

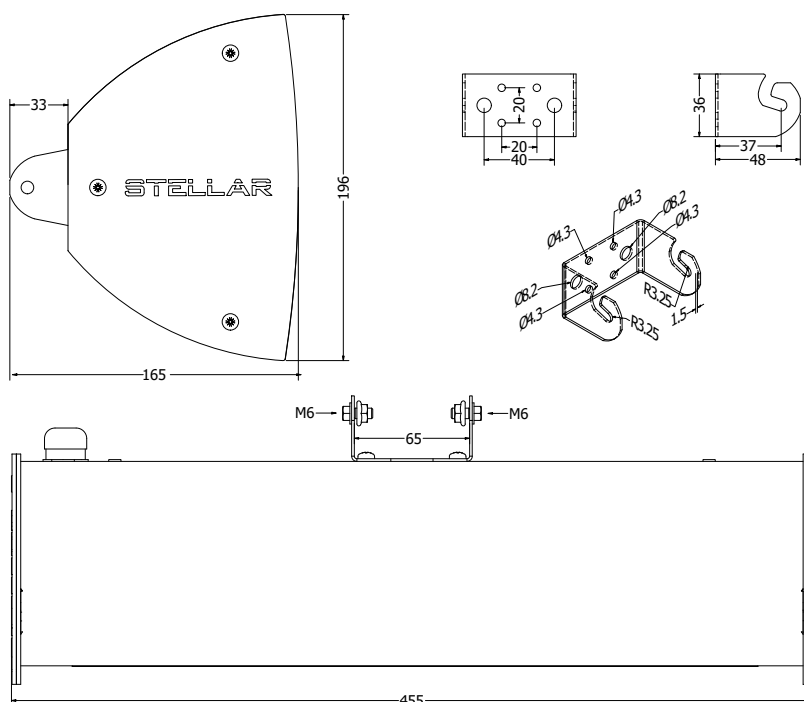
Dimensions: 455x165x196mm

Poids net: 2.2kg

Type de câble: H05SS-F 3G 1.5mm 180C°

Longueur de câble: 80cm

IP Rating: IP66



SPÉCIFICATIONS DE MONTAGE

Hauteur/Plancher: min 2m

Hauteur/Plafond: min 0.35m

Espacement: 1m

Position de gravure: Universel

Application: Intérieur et Extérieur