

Acero inoxidable y oro de 18 K

Bisel sin diamantes



CASE	STEEL	BRACELET	STEEL
	GC 200		GC 200

Las siguientes colecciones incorporan acero inoxidable y oro de 18 K sin diamantes:

Longines PrimaLuna

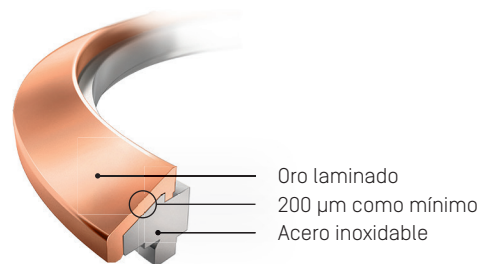
Conquest Classic

The Longines Elegant Collection

The Longines Master Collection

(Excepción: The Longines Master Collection L2.128.5 de 25,5 mm)

The Longines Saint-Imier Collection




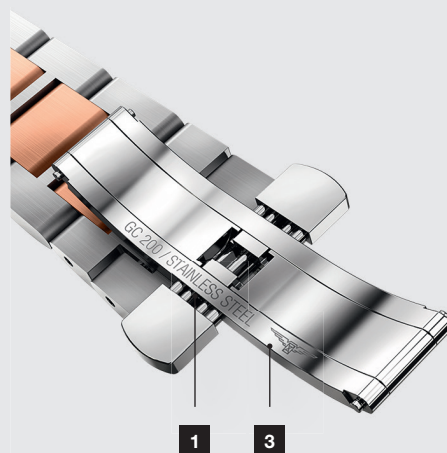
Marcas grabadas en el exterior:

Disponible próximamente

Fondo de caja y cierre desplegable

1 GC200/acero inoxidable (oro laminado 200 micras)

3 Marca de responsabilidad LONGINES 



Acero inoxidable y oro de 18 K

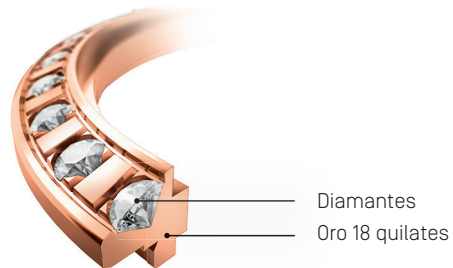
Bisel con diamantes



CASE	STEEL	BRACELET	STEEL
	18 K		GC 200

Las siguientes colecciones incorporan acero inoxidable y oro de 18 K sin diamantes:

- Longines PrimaLuna
- Longines DolceVita
- Conquest Classic
- The Longines Elegant Collection
- The Longines Saint-Imier Collection



Oro laminado
Acero inoxidable


2

3

Marcas grabadas en el exterior:

Disponible próximamente
Fondo de caja y cierre desplegable

2 Acero inoxidable/plata 750

3 Marca de responsabilidad LONGINES 

Construcción de la pulsera:

A La parte central de un eslabón está hecha de acero inoxidable 316L.

B Está envuelta en oro laminado de 18 K con un grosor mínimo de 0,2 mm.



Acero inoxidable y oro de 18 K

Corona en oro macizo



CASE	STEEL	BRACELET	STEEL
	18 K		GC 200

La corona se considera una pieza del movimiento, no de la caja.
Por lo tanto, la marca adecuada para el fondo de caja es «TOTALMENTE DE ACERO INOXIDABLE».

Oro

Cómo identificar el oro utilizado en un reloj Longines

DORSO DE LA CAJA Y PULSERA



EN LA CARA INTERIOR DEL DORSO DE LA CAJA



Au 750

1. Ley de metal precioso

La ley garantiza la proporción de metal precioso puro de una aleación. Se indica en milésimas; por ejemplo 750/1000 y, para el oro, igualmente en quilates, es decir, 18 quilates (24 quilates equivalen al oro 100% puro).



2. Logotipo del fabricante

Por ejemplo, el martillo es el sello de maestro colectivo de los fabricantes de cajas de relojes del Jura.



3. Sello oficial suizo

Toda caja de reloj de oro, de plata, de platino o de paladio comercializada en Suiza está sometida al control y al contraste oficial obligatorios. Desde 1995, un solo sello oficial está en vigor: la «cabeza del San Bernardo».



4. Sello de control del título

Marca de la convención multilateral en el control y marca de los objetos fabricados con metales preciosos (Convención de Viena).



5. Sello de maestro del fabricante



6. Indicación de ley de metal precioso

7. Número de serie

Número consecutivo asignado a cada reloj fabricado en los talleres de Longines.

8. Número de referencia

Número de referencia de la caja.

9. El reloj

Número de referencia (número interno de Longines).

10. Espesor de la caja

La inscripción «4/10» en el dorso de la caja indica su espesor –es decir, en este caso, al menos 4/10ª de milímetro–.

11. El calibre

Número de referencia del calibre del reloj.