

EDELWEISS

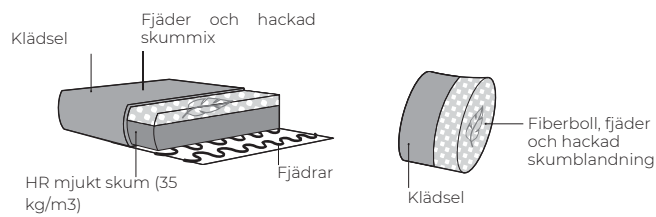


SOFTA HOME

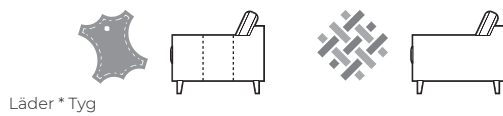
EDELWEISS



Komfort



1. Klädsel



Läder * Tyg

* Läderklädsel kan kräva fler stygn än tygklädsel.

2. Ben

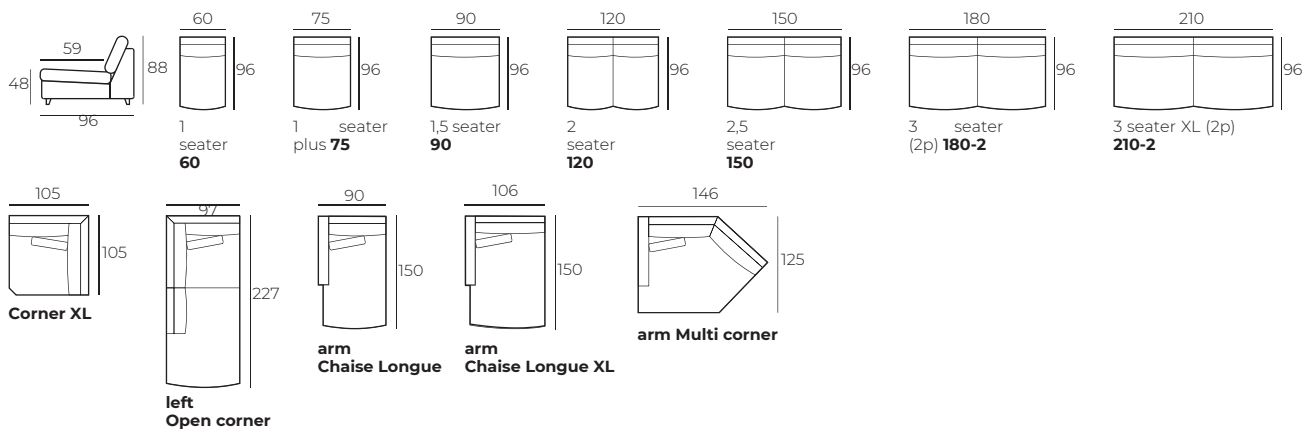


VIKTIGT!

Klädda möbler är handgjorda av mjuka material, därför kan måtten variera i alla moduler med upp till +/- 2 cm. Moduler och kombinationer som visas i 2D-ritningar är vänstersidiga. Moduler och kombinationer kan spegelvändas från vänster till höger.

Moduler

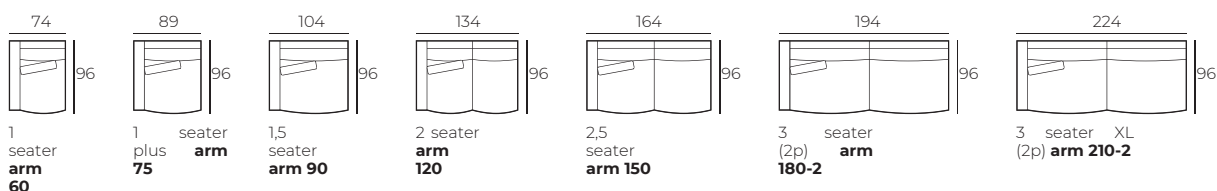
Skala 1:100



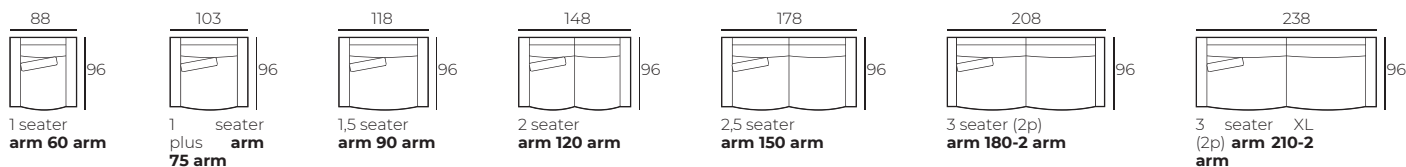
EDELWEISS

Moduler med armstöd

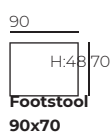
Skala 1:100



Kombinationer



Tillägg



Designa din soffa med vårt formulär

Nu äntligen så kan våra kunder bygga sin egna soffa med hjälp av denna PDF och ett orderformulär. Gå till formuläret genom att klicka på knappen nedan.

[Gör en beställning](#)