

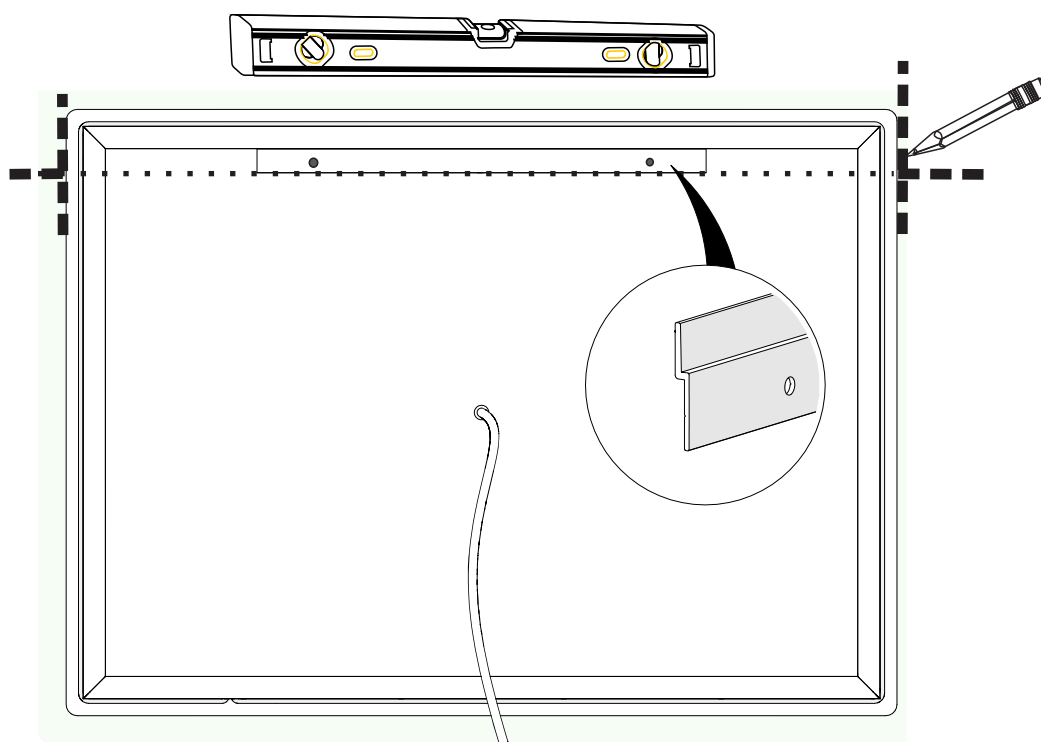
Manuale di istruzioni per l'installazione dello specchio

Avvertenza

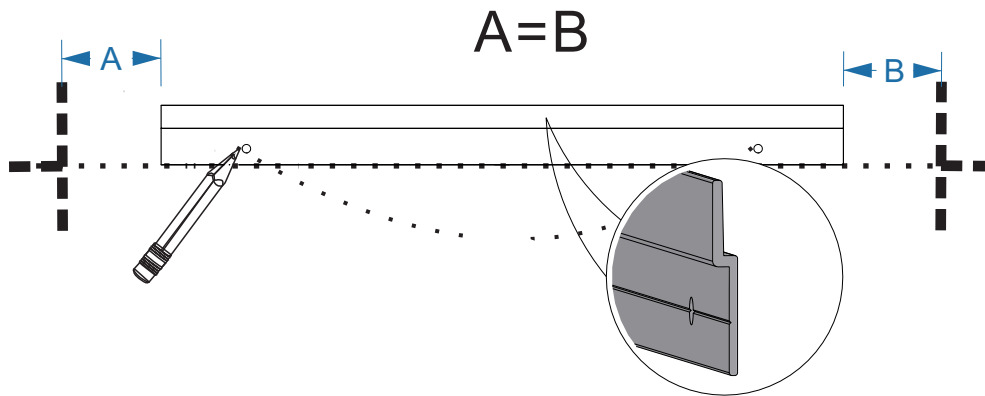
WARNING

- ▲ Prima di iniziare l'installazione, leggere attentamente le istruzioni.
- ▲ Per evitare il pericolo di scosse elettriche, si prega di spegnere l'alimentazione prima di iniziare l'installazione.
- ▲ Si consiglia vivamente di affidarsi a personale specializzato per l'installazione.
- ▲ Si consiglia di indossare sempre occhiali di sicurezza durante l'installazione.
- ▲ Questa installazione richiede almeno due persone.
- ▲ Questo prodotto può essere installato solo a parete.
- ▲ Questo prodotto è compatibile con il dimmer.

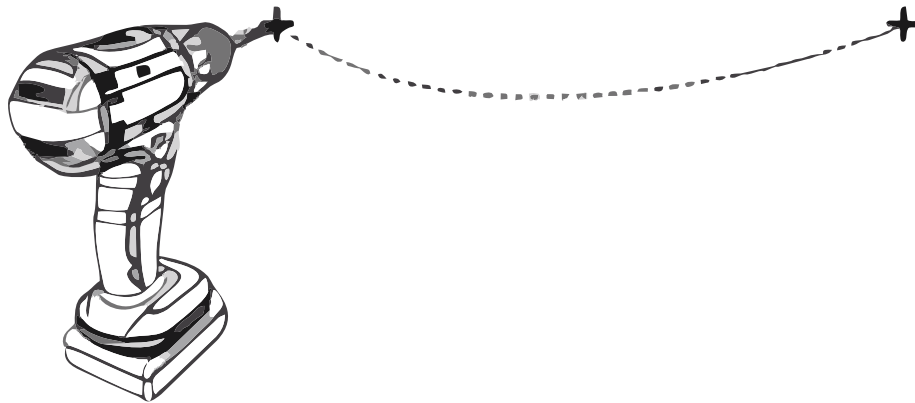
1. Regolare l'orizzontalità e segnare la posizione seguendo l'icona.



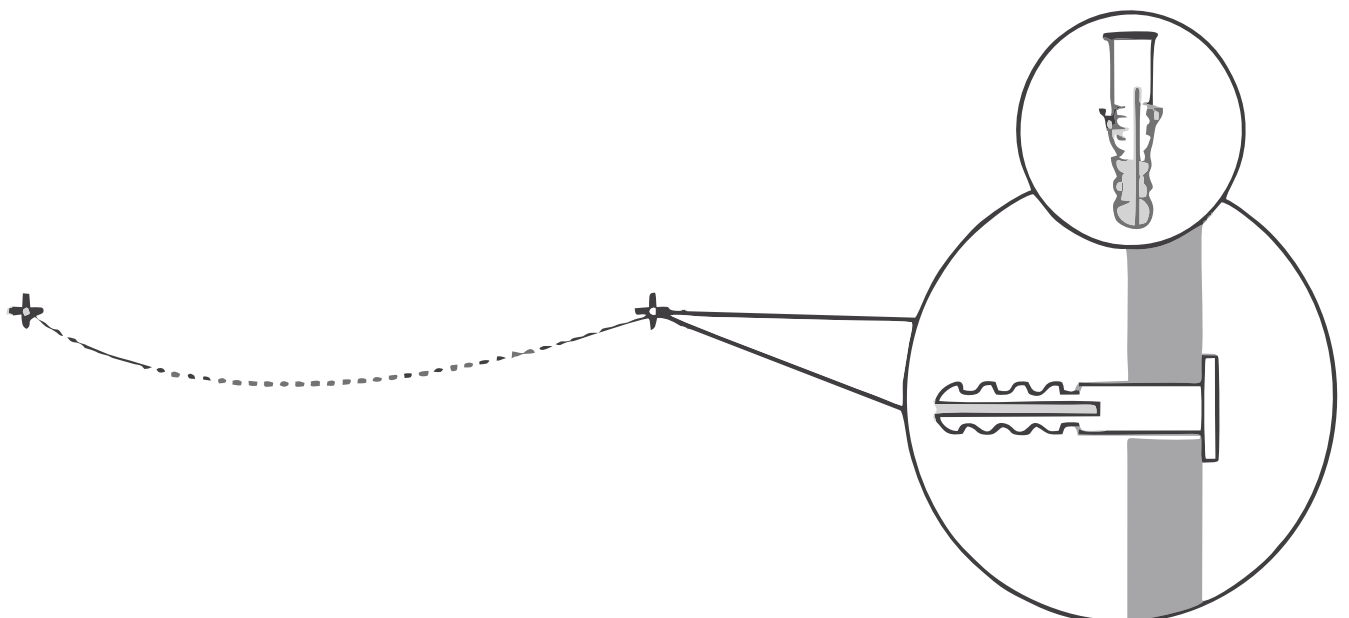
2. Posizionare il pannello di alluminio appeso alle posizioni indicate, facendo attenzione a segnare bene i due punti di foratura.



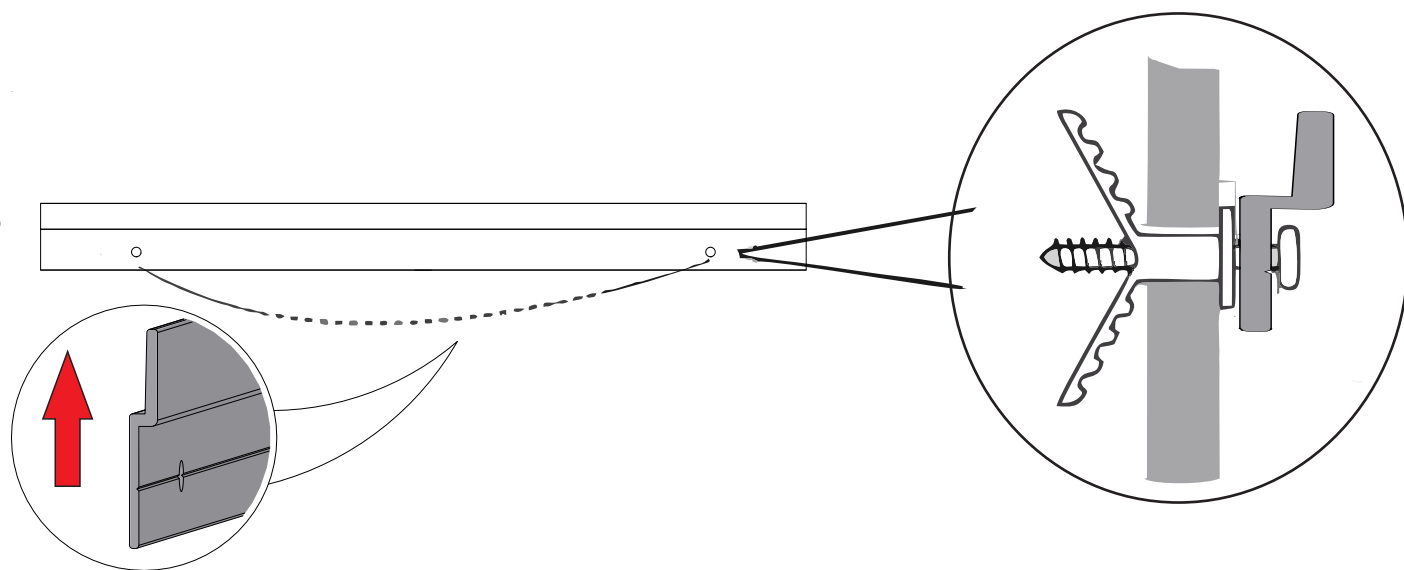
3. Forare con una punta da 6 mm.



4. Inserire il tubo di plastica nel foro.

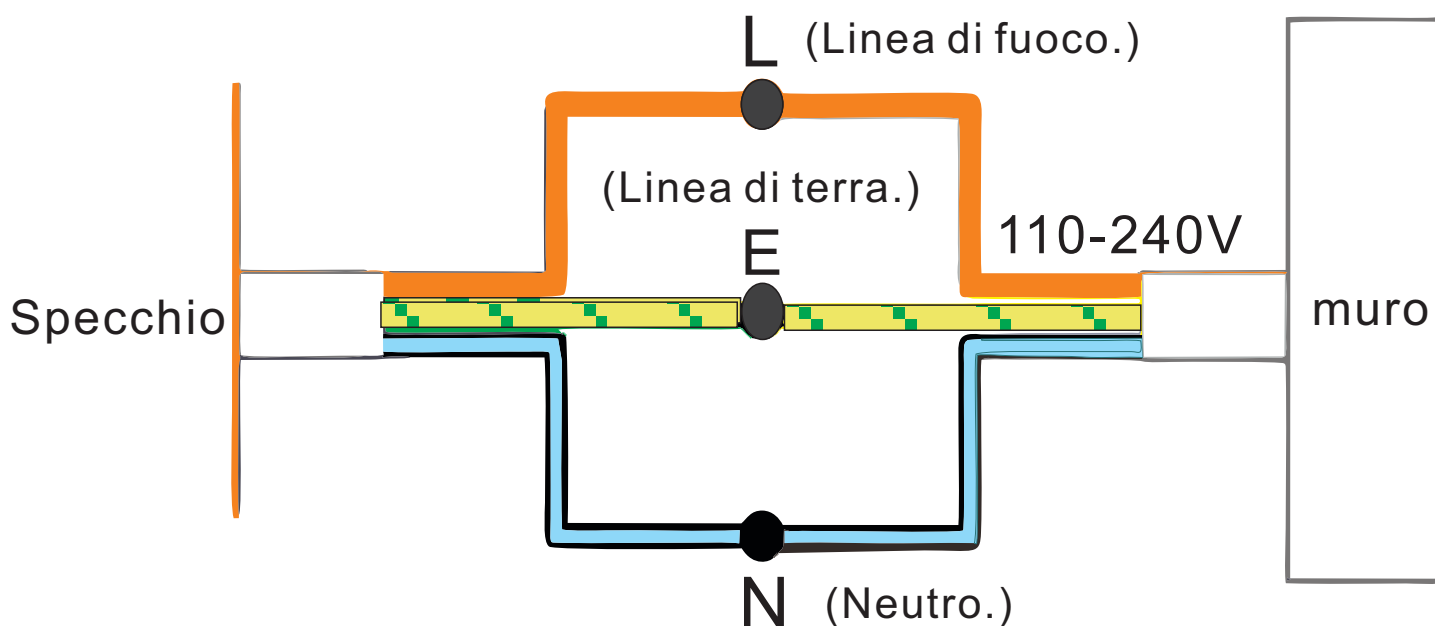


5. Fissare la lamina di alluminio al muro con le viti, seguendo l'immagine di riferimento.

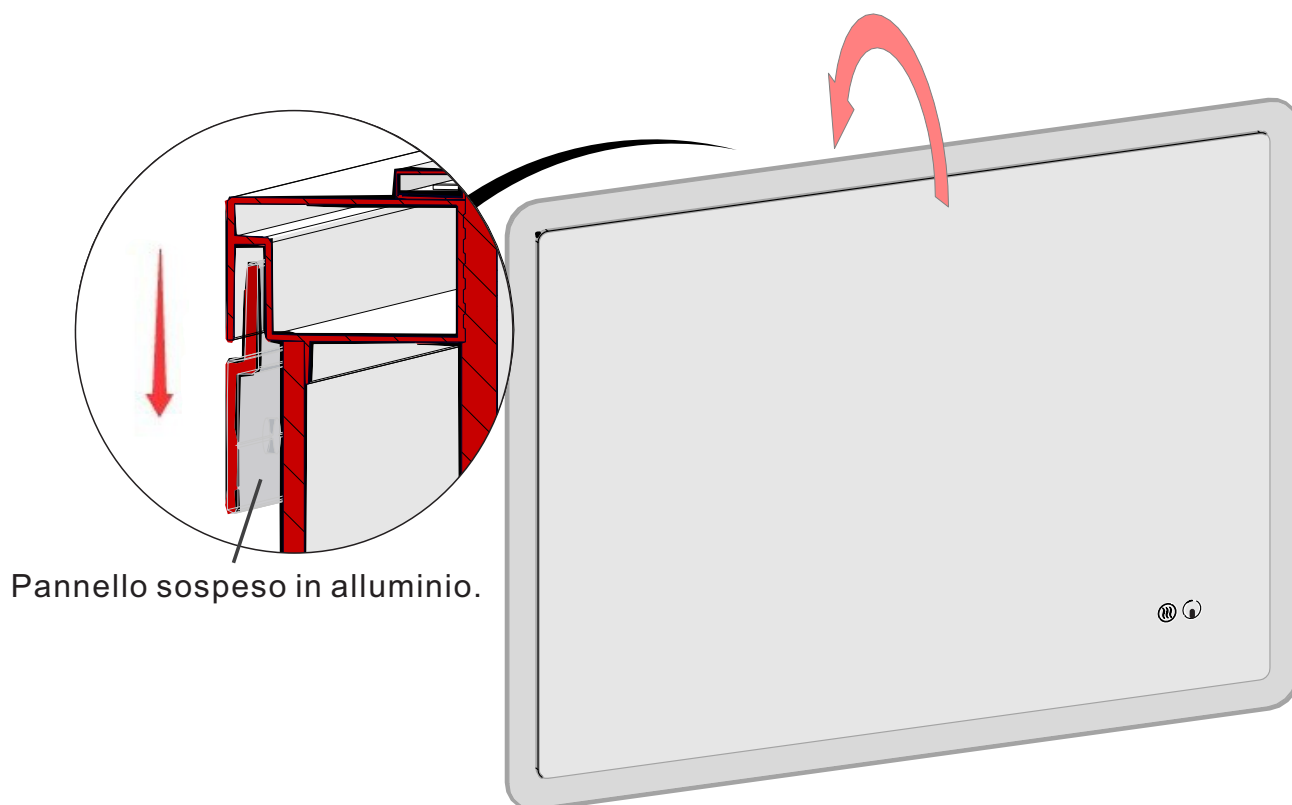


WARNING

6. Collegare correttamente i fili in base alle etichette presenti sui cavi.



7. Applica lo specchio al muro, spingendolo verso il basso per appenderlo. Come indicato nell'immagine sottostante.



Utilizzando Metodo

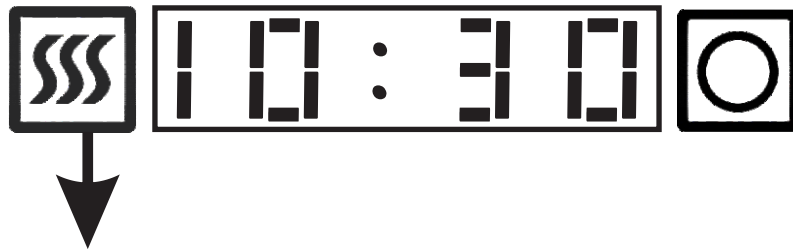
1. Modello di base



Premere brevemente (meno di 1 secondo) per accendere/spegnere l'antinebbia.

Premere brevemente (meno di 1 secondo) È possibile regolare il colore della luce LED; In modalità LED accesa, tenere premuto questo pulsante per regolare senza fine la luminosità, la luminosità LED varia dal 100% al 5%, Rilasciare e poi tenere premuto di nuovo, la luminosità LED varia dal 5% al 100%, ripetendo ciclicamente.

2. Stile Orologio



Regolazione dell'orario :

- Entrare nella modalità di impostazione dell'orologio tenendo premuto per 3 secondi, i numeri a sinistra dell'orologio lampeggiano contemporaneamente. In questa fase, premere brevemente questo pulsante per regolare le ore (in formato 24 ore), ogni pressione aggiunge un'ora.



- Dopo aver regolato le ore (con i numeri delle ore lampeggianti), tenere premuto per 3 secondi i numeri delle ore smettono di lampeggiare e i numeri dei minuti a destra lampeggiano contemporaneamente. In questa fase, premere brevemente questo pulsante per regolare i minuti, ogni pressione aggiunge un minuto. Dopo aver regolato i minuti, tenere premuto per 3 secondi (o non eseguire alcuna operazione per 5 secondi) per uscire dalla modalità di impostazione dell'orologio, senza lampeggio dei numeri, l'orologio funziona normalmente.

