

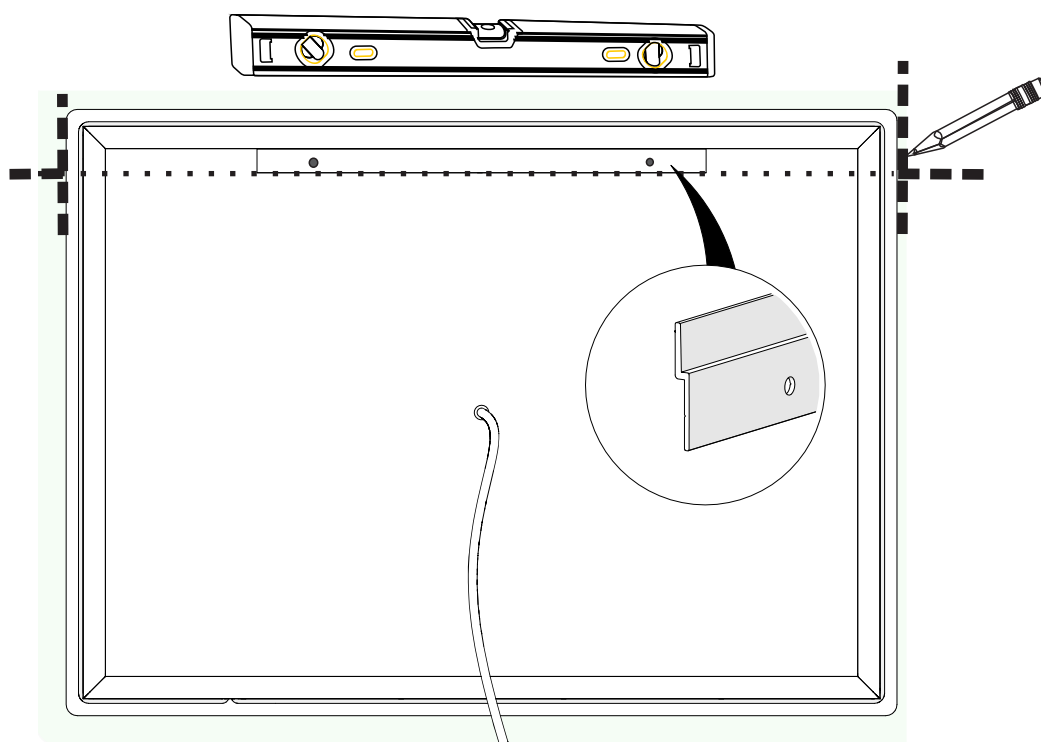
Instrucciones de instalación del espejo

Atención

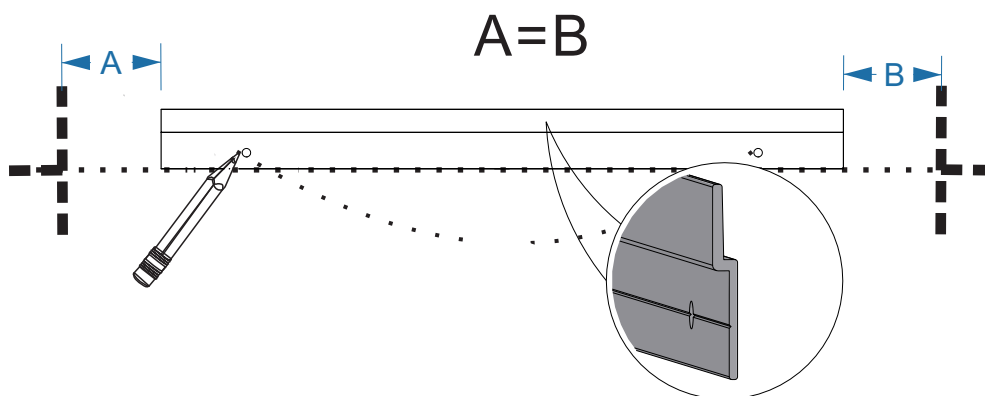
WARNING

- ▲ Antes de comenzar la instalación, por favor lea cuidadosamente las instrucciones.
- ▲ Para evitar peligro de electrocución, por favor apague la corriente antes de comenzar la instalación.
- ▲ Se recomienda encarecidamente que la instalación sea realizada por un profesional electricista.
- ▲ Se recomienda usar gafas de seguridad durante el proceso de instalación.
- ▲ Esta instalación requiere al menos dos personas.
- ▲ Este producto solo puede ser instalado en una pared.
- ▲ Este producto es compatible con reguladores de luz.

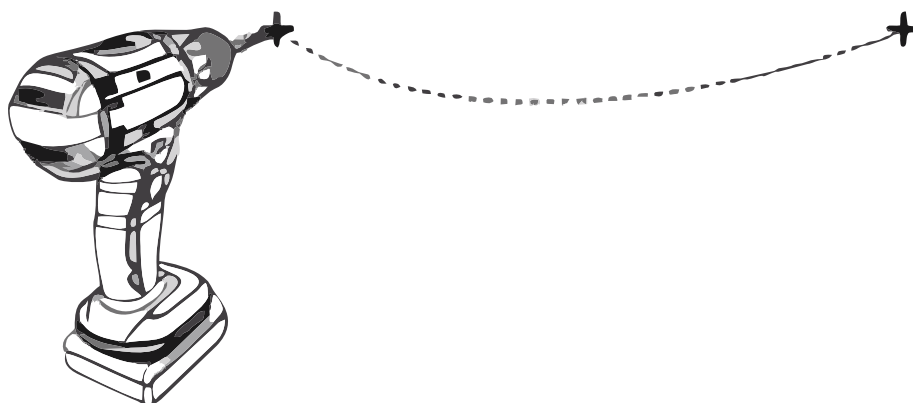
1. Ajuste el nivel de agua y marque la posición según el ícono.



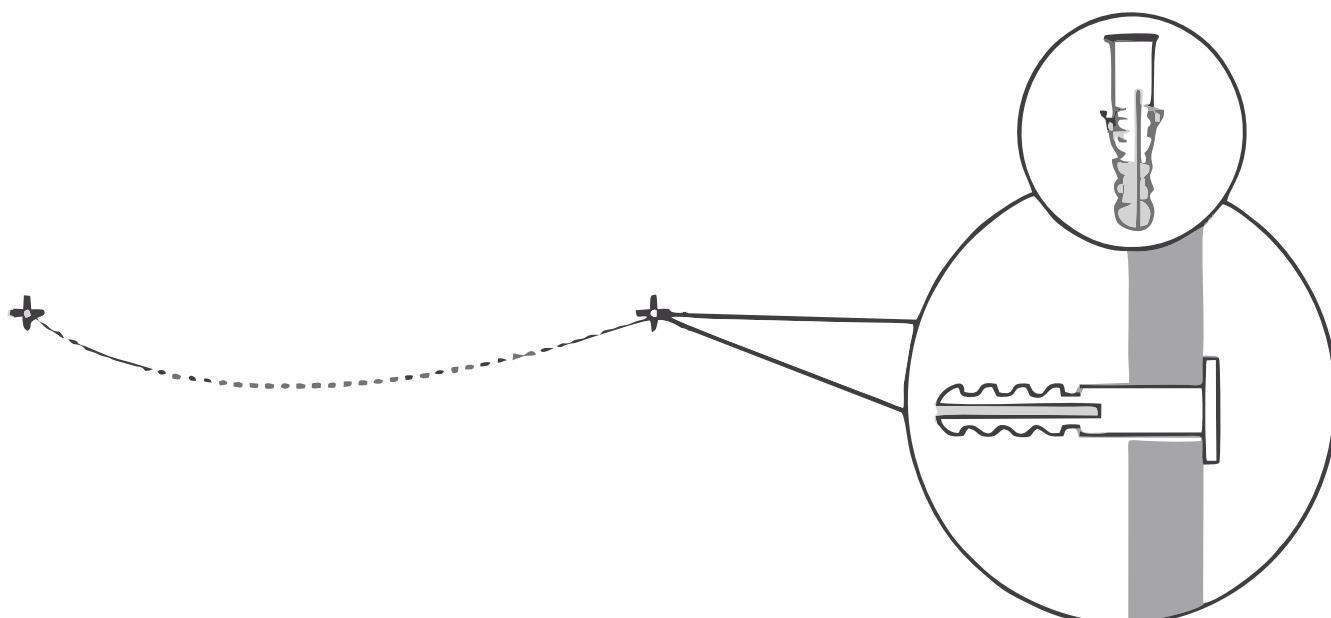
2. Coloque el soporte de aluminio en la posición marcada, marcando los dos puntos de montaje.



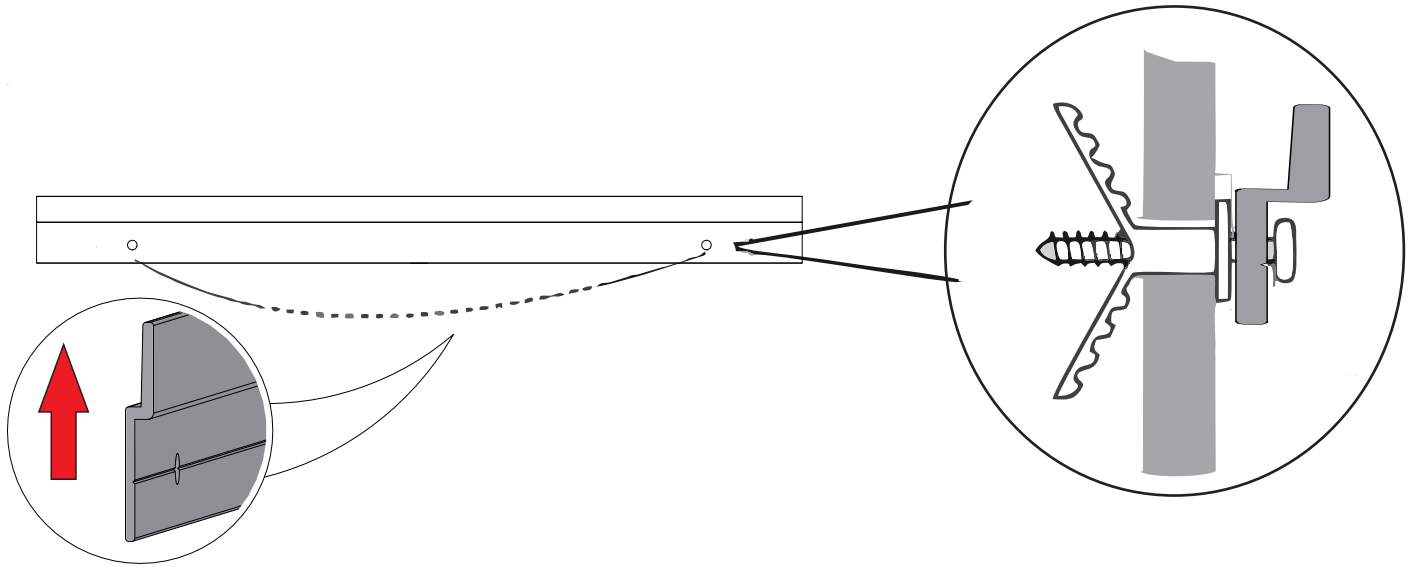
3. Taladre los agujeros con una broca de 6 mm.



4. Inserte los tubos de plástico en los agujeros.

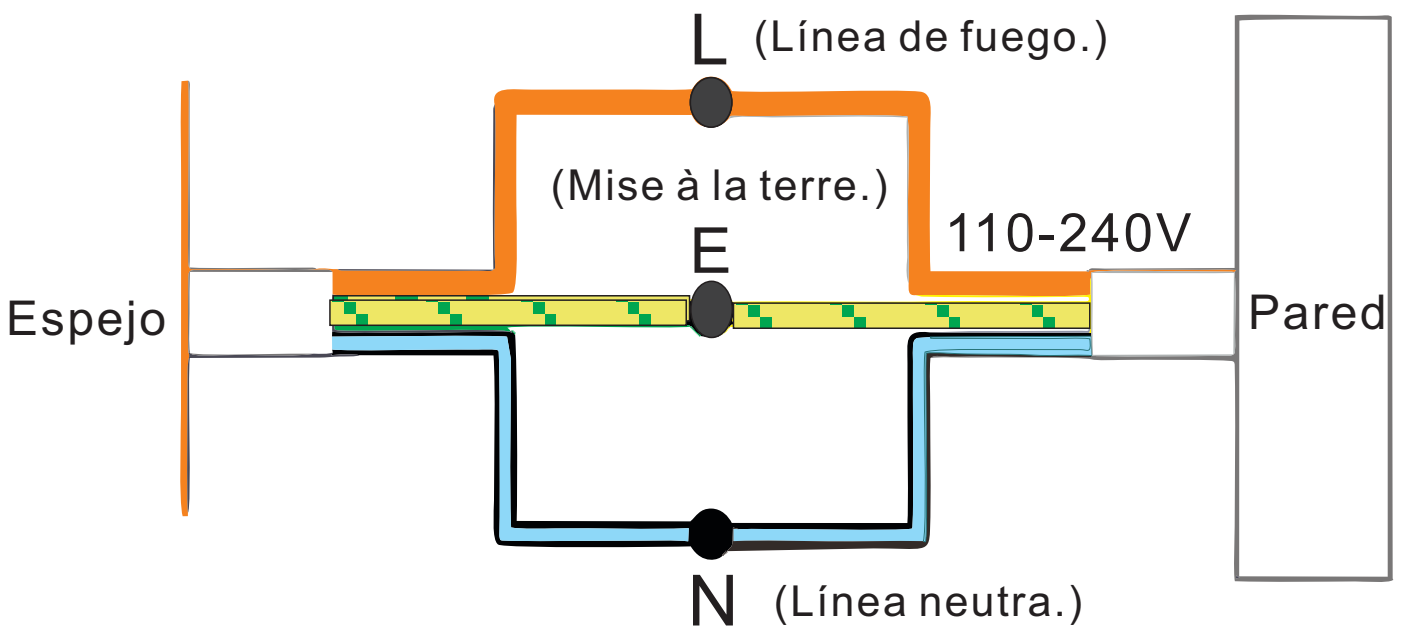


5. Fije el soporte de aluminio a la pared usando los tornillos, como se muestra en la imagen.

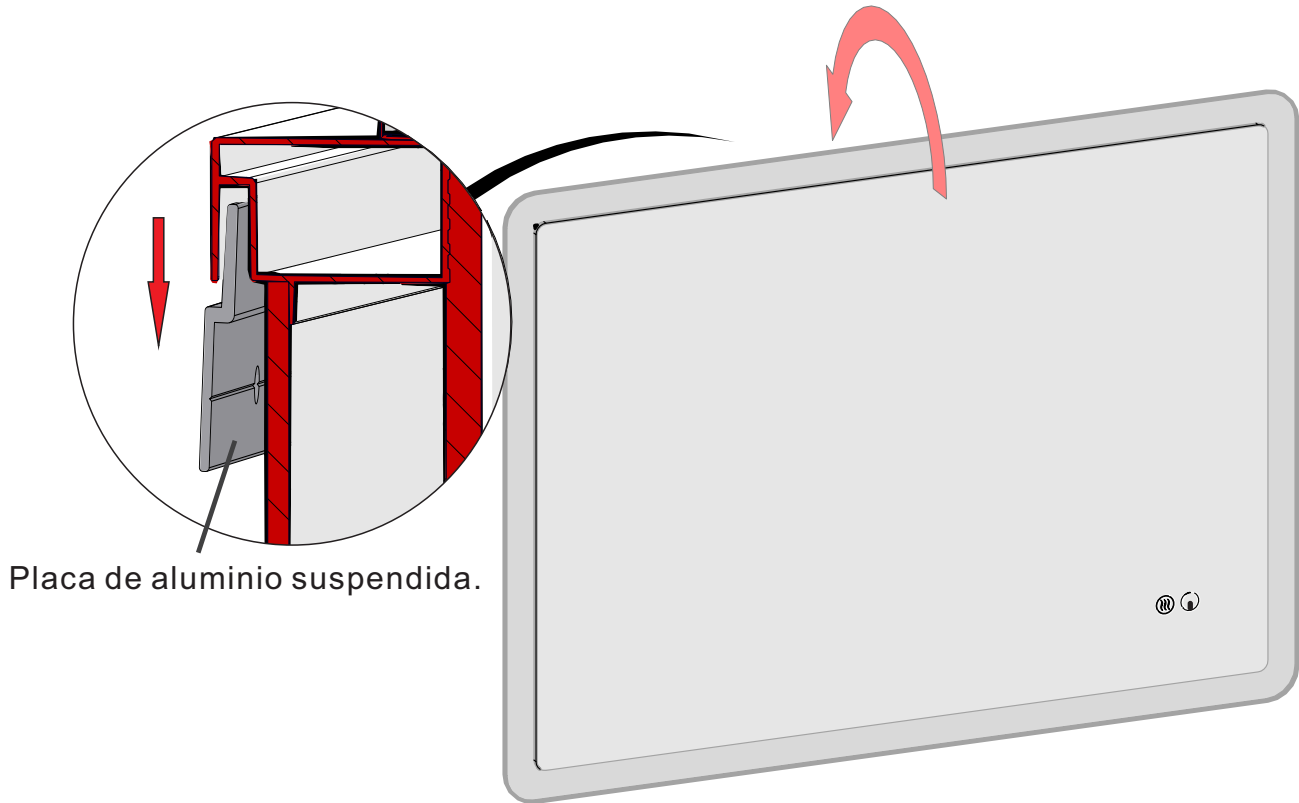


WARNING

6. Conecte los cables según las etiquetas en los cables.



7. Sujeta el espejo cerca de la pared y empújalo hacia abajo para colgarlo, como se muestra.



Instrucciones de uso

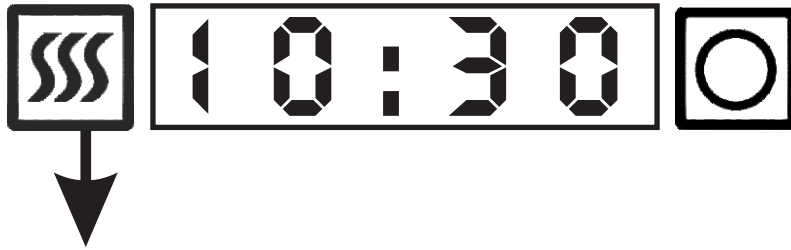
1. Modelo de base



Presione brevemente (<1 segundo), para encender/apagar la función antivaho.

Presiona brevemente (menos de 1 segundo), para encender o apagar el color de la luz. En el estado de encendido del LED, mantén presionado este botón para ajustar el brillo. La intensidad del LED se puede ajustar desde el 100% hasta el 5%. Suelta el botón y vuelve a presionarlo para ajustar el brillo del LED desde el 5% hasta el 100%, y así sucesivamente en un ciclo

2. Modelos con reloj



Métodos para ajustar el tiempo

- Mantenga presionado durante 3 segundos para ingresar al estado de ajuste de la hora: los dígitos de la hora a la izquierda parpadearán al mismo tiempo. En este momento, presione brevemente este botón para ajustar las horas (en formato de 24 horas), cada vez que se presione se aumentará una hora.



- Después de ajustar las horas (en el estado de parpadeo de los dígitos de la hora), mantenga presionado durante 3 segundos, los dígitos de la hora dejarán de parpadear y los dígitos de los minutos a la derecha parpadearán al mismo tiempo. En este momento, presione brevemente este botón para ajustar los minutos, cada vez que se presione se aumentará un minuto. Después de ajustar los minutos, mantenga presionado durante 3 segundos (o no realice ninguna operación durante 5 segundos) para salir del estado de ajuste de la hora, los números dejarán de parpadear y el reloj funcionará normalmente.

