



Model: TT-SK028
TaoTronics PC Sound Bar
User Guide

IMPORTANT SAFETY INSTRUCTIONS

Thanks for choosing TaoTronics PC Sound Bar. Please read this User Guide thoroughly before use and retain it for future reference.

▲WARNING

- To reduce the risk of fire or electric shock, do not expose this appliance to rain or moisture.
- Keep the sound bar away from extreme heat and humidity, and do not expose to direct sunlight.
- Do not place near any heat sources such as radiators, heat registers, stoves, etc.
- Only use this Sound Bar indoors.
- Never place this Sound Bar on other electrical equipment.
- Keep the Sound Bar clean and dry. Do not clean the product with detergent containing alcohol, ammonia, benzene or abrasives.

▲CAUTION

- Do not scrape the surface with sharp objects.
- Do not block any ventilation openings.
- Unplug this device during lightning storms or when not used for long periods of time.
- Do not drop or knock your sound bar on hard surfaces as it may damage the interior circuits.
- Protect the power cord from being walked on or pinched particularly at plugs, convenience receptacles, and the point where they exit from the device.
- Close attention is needed when using near children.
- Unauthorized disassembly of any parts of this appliance is forbidden.

1

- Always ask a professional technician or authorized personnel for repair.
- Do not use chemicals or detergents to clean the appliance. Clean only with a dry cloth.

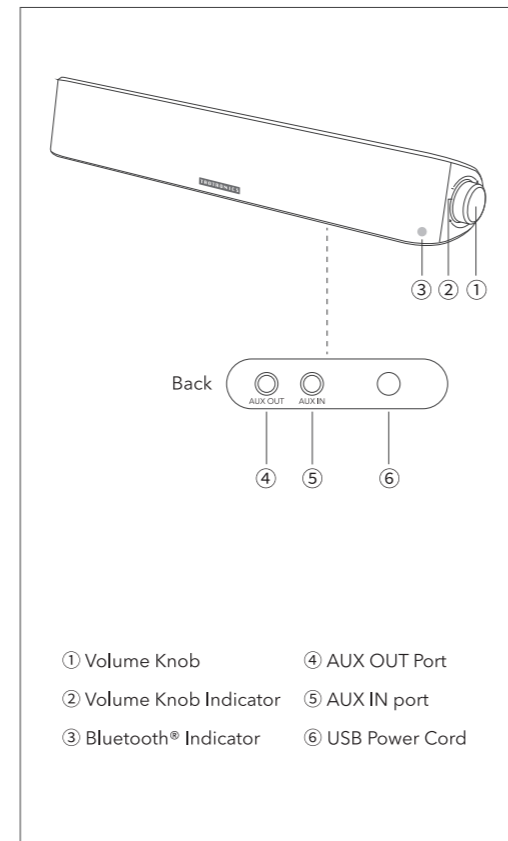
READ AND SAVE THESE INSTRUCTIONS

Package Contents

- 1 x TaoTronics PC Sound Bar (TT-SK028)
- 1 x 3.5mm Audio Cable
- 1 x User Guide
- 1 x Thank You Card

2

Product Diagram



3

Button Control

Function	Operation	Voice Prompt	LED Indicator
Power On	Connect with any USB charging adapter or active computer USB port	/	Volume Knob indicator stays solid blue
Power Off	Unplug the USB power cord		
Bluetooth® Mode On / Off	Press the Volume Knob twice	Beep	/
Bluetooth® Pairing	/	Beep	Bluetooth® indicator flashes blue and white alternately
Successfully Connected	/	Beep	Bluetooth® indicator flashes blue every 5 seconds
Volume +	Turn the Volume Knob clockwise	Beep when highest setting is reached	

4

Function	Operation	Voice Prompt	LED Indicator
Volume -	Turn the Volume Knob anticlockwise	/	
Play / Pause	Press the Volume Knob once	/	Bluetooth® indicator flashes blue every 5 seconds
Answer / Hang Up Phone Call	Press the Volume Knob once	Beep when answering	
Decline an Incoming Call	Press and hold the Volume Knob for 1 second	/	
Bluetooth® Out of Range	/	/	Bluetooth® indicator flashes blue and white alternately
Switch EQ	Press and hold the Volume Knob for 1 second	Bass/Normal / Treble	/

5

Function	Operation	Voice Prompt	LED Indicator
Manual Pairing	Press and hold the Volume Knob for 3 seconds	/	Bluetooth® indicator flashes blue and white alternately
Clear Pairing History	Press and hold the Volume Knob for 8 seconds and the device will turn off	/	/

Use Your Sound Bar

Place the Sound Bar

1. Place this unit on a level table near the place where the USB power plug can be easily reached.
2. Never place this unit in an enclosed cabinet when the sound bar is playing.

AUX Cable Connection

1. Connect the sound bar with any USB power adapter or active computer USB port to turn on the unit.
2. Plug in the 3.5mm audio cable into the AUX IN port at the back of the sound bar.
3. Connect to your AUX device via the cable.

6

Note:

- Once connected to the AUX OUT port, the sound will be passed to the audio device connected.
- Make sure the music is at audible level and tune the volume through the Volume Knob.

Bluetooth® Connection

1. Connect the sound bar with any USB charging adapter or active computer USB port to turn on the unit.
2. Press the Volume Knob twice to turn on Bluetooth® mode. The Bluetooth® indicator will flash blue and white alternately indicating the sound bar is in pairing mode now.
3. Turn on the Bluetooth® function on your device and search for nearby devices. Find "TaoTronics TT-SK028" in the search results and tap to connect.
4. Once connected, a beep will be heard and the Bluetooth® indicator will flash blue every 5 seconds.

Note:

- When the Bluetooth® mode is turned on, the sound bar will automatically enter pairing and re-pairing mode. If the sound bar has been connected before, it will attempt to pair with the last connected device. If not, the sound bar will enter pairing mode for pairing with other Bluetooth® device.
- Please make sure no other active Bluetooth® devices are within range, and that the sound bar is within 3ft / 1m away from your device.

7

Clear Pairing List

If you failed to pair your device with the sound bar, press and hold the Volume Knob for 10 seconds under Pairing mode.

Cleaning and Maintenance

- Clean the Sound Bar on a regular basis.
- Use dry and soft cotton cloth to wipe the unit.
- Keep away from sharp objects to avoid scratches.
- Put the unit in a dry and shady place if it is to be idle for a long time.
- Do not clean the product with detergent or chemicals.
- Do not insert anything into the product.

Warranty and Service

This product is covered with TaoTronics product and labor warranty for 12 months from the date of its original purchase. If any problems occur, please contact the TaoTronics Customer Care Centre via the contact information listed in this User Guide.

We can only provide after sales service for products that are sold by TaoTronics or TaoTronics authorized retailers and distributors. If you have purchased your unit from a different place, please contact your seller for return and warranty issues.

8

TaoTronics
www.taotronics.com

E-mail:
support@taotronics.com

MANUFACTURER
Manufacturer: Shenzhen NearbyExpress Technology Development Co., Ltd.
Address: Floor 7, Building E, Galaxy World Phase II, Shenzhen, China



Rev_1.6_EN-JP

安全上のご注意

TaoTronics PCサウンドバーをお選びいただきありがとうございます。本製品をご利用いただく前に、説明書をよくお読みください。また、今後のために説明書を保管ください。

▲ 警告

- 火災や感電のリスクを下げるため、本製品を雨や湿気から避けてください。
- サウンドバーは、高温高湿・直射日光は避けて保管ください。
- 放熱機、ヒーター、ストーブなどのような発熱源の近くには設置しないでください。
- サウンドバーは屋内専用です。
- サウンドバーは絶対に他の電化製品の上に置かないでください。
- 製品をきれいな状態を保ち、乾燥した場所に保管してください。クリーニングには、アルコール、アンモニア、ベンゼンまたは研磨剤を含む洗剤は使わないでください。

▲ 注意

- 尖ったもので表面を引っ掻かないでください。
- 空気口の穴を塞がないでください。
- 雷が鳴りだしたら、本体や電源プラグに触れないでください。長時間利用しない場合は、必ず電源プラグをコンセントから抜いてください。
- サウンドバーを落とししたり、叩いたりすると内部回線を損傷する可能性があります。
- 電源コードやプラグまたはコードの巻き取り口などは、歩く際に踏んだり、引っ掛けたりしないよう注意してください。
- 子供が使う場合は、保護者の方が近くで監視が必要です。
- 本製品のあらゆるパーツにおいて、許可されていない分解は禁止されています。

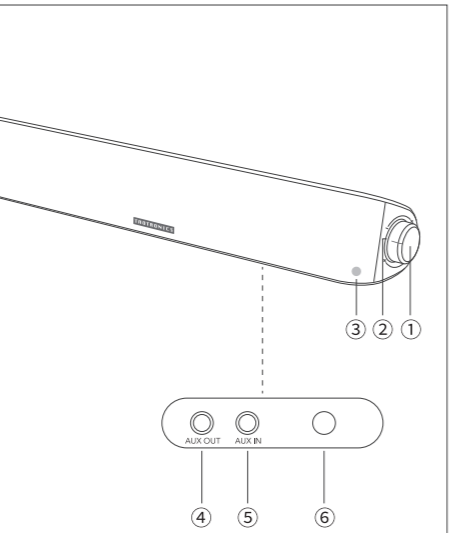
- 必ず専門の技術者または認定された人に修理を依頼してください。
- 本製品のクリーニングに化学薬品や洗剤を利用しないでください。乾いた布で拭き取るだけにしてください。

この説明書をよくお読みになり、保管してください。

パッケージ内容

- 1 x TaoTronics サウンドバー (TT-SK028)
- 1 x 3.5mmオーディオケーブル
- 1 x ユーザーガイド
- 1 x サンキューカード

製品図



- ① ボリュームノブ
- ② ボリュームノブインジケータ
- ③ Bluetooth® インジケータ
- ④ AUX 出力ポート
- ⑤ AUX 入力ポート
- ⑥ USB電源コード

ボタンコントロール

機能	操作	音声プロンプト	LEDインジケータ
電源オン	任意のUSB充電アダプターまたはアクティブなコンピュータのUSBポートに接続してください。	/	音量ダイヤルインジケータが青く点灯
電源オフ	USB電源コードを外してください。		
Bluetooth®モードオン/オフ	音量ダイヤルを2度押ししてください。	ビーブ音	/
Bluetooth®ペアリング	/	ビーブ音	Bluetooth®インジケータが青と白に交互に点滅
正常に接続	/	ビーブ音	Bluetooth®インジケータが5秒毎に青く点滅
音量+	ボリュームダイヤルを時計回りに回します。	最大オンに達するとビーブ音	
音量-	ボリュームダイヤルを反時計回りに回します。	/	

機能

機能	操作	音声プロンプト	LEDインジケータ
再生 / 一時停止	ボリュームダイヤルを1度押しします。	/	Bluetooth®インジケータが5秒毎に青く点滅
応答 / 通話終了	ボリュームダイヤルを1度押しします。	応答する際ビーブ音	
応答拒否	ボリュームダイヤルを1秒間長押しします。	/	
Bluetooth®範囲外	/	/	Bluetooth®インジケータが青と白に交互に点滅
EQ(イコライザ)の設定	ボリュームダイヤルを1秒間長押しします	Bass (低音) /Normal (標準) /Treble (高音)	/
手動でペアリング	ボリュームダイヤルを3秒間長押しします	/	Bluetooth®インジケータが青と白に交互に点滅
ペアリング履歴の消去	ボリュームノブを8秒間押し続けると、デバイスの電源がオフになります	/	/

使用上のご注意

サウンドバーの設置

- 本体をUSB電源プラグにつなぐことのできる平らな場所に置きます。
- サウンドバーは、使用している間、閉鎖したキャビネットには、絶対に入れないでください。

ケーブルの接続

- USB電源アダプター、または電源の入ったコンピュータのUSBポートに接続し、本体の電源を入れます。
- 3.5mmオーディオケーブルをサウンドバーの背面にあるAUX INポートAUX ケーブルの接続します。
- ご利用のAUX機器とケーブルを接続します。

ご注意:

- 一度AUX OUTポートにつなぐと、音声は接続したオーディオ機器から出ます。
- 音楽を聴くボリュームレベルが適切であるようボリュームダイヤルで音量を操作してください。

Bluetooth®接続

- サウンドバーをUSB電源アダプター、または電源の入ったコンピュータのUSBポートに接続し、本体の電源を入れます。
- ボリュームダイヤルを2度押しして、Bluetooth®モードに変更します。Bluetooth®インジケータが青と白で交互に点滅し、ペアリングモードには入ります。
- お使いの機器のBluetooth®機能を有効にし、近くの機器を検索します。

お使いの機器の“TaoTronics TT-SK028”を検索結果の中に探し、タップして接続します。

- 接続されると、ビーブ音とともに、Bluetooth®インジケータが5秒ごとに青く点滅します。

ご注意:

- Bluetooth®モードになると、サウンドバーは自動でペアリング(再ペアリング)モードになります。以前、最後に接続されたデバイスと再度ペアリングを行います。初めてお使いの際は、他のBluetooth®機器とのペアリングモードになります。
- ご利用のデバイスから1m以内にサウンドバーを置き、他のBluetooth®機器が範囲内にならないこと確認してください。

ペアリング履歴の消去

デバイスとサウンドバーのペアリングに失敗した場合は、ボリュームダイヤルを10秒間長押しします。

クリーニング & メンテナンス

- サウンドバーを定期的クリーニングしてください。
- 本体を掃除する場合は乾いた柔らかい布で拭いてください。
- 傷を避けるために、尖ったものに近づけないでください。
- 長時間使用しない場合は、乾燥した日陰のある場所に保管してください。
- クリーニングに、洗剤や化学薬品は使用しないでください。
- 製品に何かを挿入することはいしないでください。

保証とサービス

本製品は、購入日から1年間の安心保証がされています。何か問題が起こった場合は、ユーザーガイドに掲載されているTaoTronicsカスタマーセンターへご連絡ください。アフターサービスは、TaoTronicsまたはTaoTronics認定の小売業者や代理店により販売された製品に限ります。その他の販売店でご購入された場合は、購入された販売店に返品や保証についてお問い合わせください。

Bluetooth®

EN

The Bluetooth® word mark and logos are registered trademarks owned by the Bluetooth SIG, Inc. and any use of such marks by Sunvalleytek International Inc. is under license. Other trademarks and trade names are those of their respective owners.

JP

Bluetooth®マーク及びロゴは登録商標でBluetooth SIG, Inc に所有されます。Bluetooth®マーク及びロゴにSunvalleytek International Inc. は使用権を取得しました。これ以外の商標及び商品名はそれぞれの所有者に属します。

NOTE: This equipment has been tested and found to comply with the limits for a Class B digital device, pursuant to part 15 of the FCC Rules. These limits are designed to provide reasonable protection against harmful interference in a residential installation. This equipment generates uses and can radiate radio frequency energy and, if not installed and used in accordance with the instructions, may cause harmful interference to radio communications. However, there is no guarantee that interference will not occur in a particular installation. If this equipment does cause harmful interference to radio or television reception, which can be determined by turning the equipment off and on, the user is encouraged to try to correct the interference by one or more of the following measures:

- Reorient or relocate the receiving antenna.
- Increase the separation between the equipment and receiver.
- Connect the equipment into an outlet on a circuit different from that to which the receiver is connected.
- Consult the dealer or an experienced radio/TV technician for help

Changes or modifications not expressly approved by the party responsible for compliance could void the user's authority to operate the equipment.

This device complies with Part 15 of the FCC Rules. Operation is subject to the following two conditions:
(1) this device may not cause harmful interference, and
(2) this device must accept any interference received, including interference that may cause undesired operation.



WEEE Compliance

Correct Disposal of This Product (Waste Electrical & Electronic Equipment)
(Applicable in countries with separate collection systems)
This marking on the product, accessories or literature indicates that the product and its electronic accessories should not be disposed of with other household waste at the end of their working life. To prevent possible harm to the environment or human health from uncontrolled waste disposal, please separate these items from other types of waste and recycle them responsibly to promote the sustainable reuse of material resources. Household users should contact either the retailer where they purchased this product, or their local government office, for details of where and how they can take these items for environmentally safe recycling. Business users should contact their supplier and check the terms and conditions of the purchase contract. This product and its electronic accessories should not be mixed with other commercial wastes for disposal.

尺寸：85mm *140mm

折页

128g铜版纸