

ASIA PACIFIC

E-mail: support.jp@taotronics.com(JP)

Tel: 03-5542-0238 (10~18時/土日祝除く)

JP Importer: 株式会社SUNVALLEY JAPAN

〒104-0032東京都中央区八丁堀3丁目18-6PMO京橋東9F

EUROPE

E-mail:

support.uk@taotronics.com(UK)

support.de@taotronics.com(DE)

support.fr@taotronics.com(FR)

support.es@taotronics.com(ES)

support.it@taotronics.com(IT)

EU Importer: ZBT International Trading GmbH

Address: Halstenbeker Weg 98C, 25462 Rellingen, Deutschland

NORTH AMERICA

E-mail : support@taotronics.com(US)

support.ca@taotronics.com(CA)

Tel : 1-888-456-8468 (Monday-Friday: 9:00 - 17:00 PST)

US Distributor: SUNVALLEYTEK INTERNATIONAL INC.

Address:46724 Lakeview Blvd, Fremont, CA 94538

MANUFACTURER

Manufacturer: Shenzhen NearbyExpress Technology Development Co.,Ltd.

Address: 333 Bulong Road, Shenzhen, China, 518129

Learn more about the EU Declaration of Conformity:

<https://www.taotronics.com/downloads-TT-DL22-CE-Cert.html>



MODEL: TT-DL22

TAOTRONICS LED DESK LAMP

User Guide

CONTENTS

English	01/05
Deutsch	06/10
Français	11/15
Español	16/20
Italiano	21/25
日本語	26/30

US UK CA

Thank you for choosing the **TaoTronics LED Desk Lamp**. Please read this guide carefully and keep it for future reference.

Product Features

Ultrathin, minimalist design

Full aluminum alloy lamp body

Energy efficient LED

Three levels of adjustable lighting color and six levels of brightness

Memory function

USB port for charging mobile devices

Package Contents

1 x TaoTronics LED Desk Lamp (Model: TT-DL22)

1 x Power Adapter

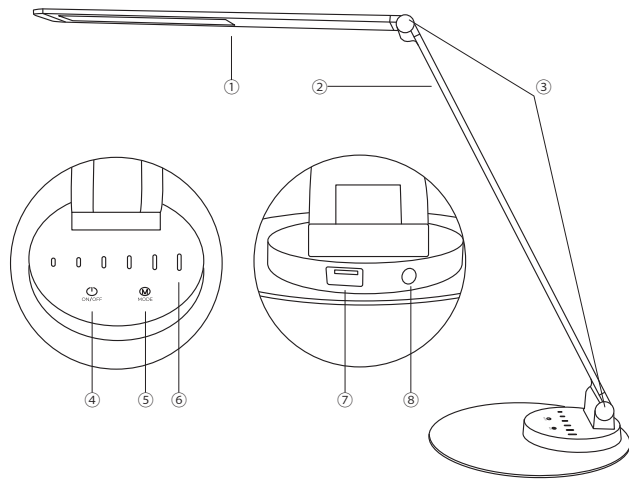
1 x Cleaning Cloth

1 x User Guide

Specifications

Model	TT-DL22
Operating Voltage	DC 12V / 1A
USB Output	DC 5V / 1A
Power	10W Max
Color Temperature	Study Mode: 5000K Relax Mode: 4000K Sleep Mode: 3000K
CRI	> 80

Product Diagram



- | | |
|---------------------|---------------------|
| ① Lamp Head | ② Arm |
| ③ Tension Adjuster | ④ Power Button |
| ⑤ Mode Button | ⑥ Brightness Button |
| ⑦ USB Charging Port | ⑧ Power Connector |

How to use

Power Button

Tap the Power Button to turn on / off the lamp. It will automatically remember your last brightness and color temperature selection when turned on.

Brightness Adjustment Button

Slide across the Brightness Buttons to adjust brightness.

Color Temperature Button

Tap the Mode Button to cycle through three levels of lighting color (color temperature).

Caution

- Use only the supplied AC power adapter.
- Please do not dismantle the product by yourself, always ask professional electricians or authorized technician for repairs.
- If you smell a bad odor or anything unusual, please turn off the unit immediately.
- Please do not remove the power plug with wet hands as it may cause electrical shock.
- It is not a toy. Keep away from children.
- Do not put this unit near any heat source or under direct sunlight.
- Clean the unit on a regular basis.
- Please store in a dry and shady place.

Troubleshooting Guide

Problem	Possible Cause	Solution
The lamp does not light up	No power supply	Plug in the power adapter
	Did not press the ON/OFF Button	Refer to the How to Use section
The touch panel is not responsive	Hands are wet	Tap the panel with dry hands
	Voltage fluctuation causing panel failure	Disconnect power and restart the lamp
LED failure	LED component failed	Please contact the TaoTronics Support Team
Bad smell	Power adapter failed	
	Short circuited	

Warranty

TaoTronics products are covered by a 12 month limited warranty from the date of its original purchase. If any problems occur, please contact our support team.

We can only provide after sales service for products that are sold by TaoTronics or TaoTronics authorized retailers and distributors. If you have purchased your unit from a different place, please contact your seller for return and warranty issues.

DE

Vielen Dank, dass Sie sich für die **TaoTronics LED Schreibtischlampe** entschieden haben. Bitte lesen Sie diese Anleitung aufmerksam und bewahren Sie sie auf, falls Sie später etwas nachlesen möchten.

Produkteigenschaften

Ultradünnes, minimalistisches Design

Gehäuse aus Aluminiumlegierung

Energieeffiziente LED

Drei wählbare Lichtfarben und sechs Helligkeitsstufen

Merkfunktion

USB-Anschluss zur Aufladung von mobilen Endgeräten

Lieferumfang

1 x TaoTronics LED Schreibtischlampe (Modell: TT-DL22)

1 x Netzteil

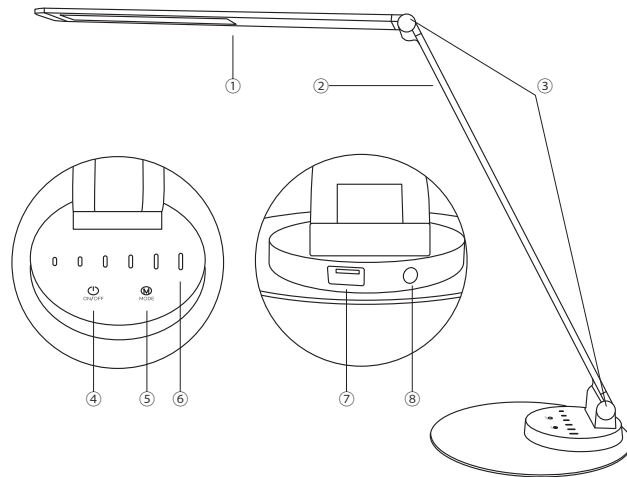
1 x Reinigungstuch

1 x Bedienungsanleitung

Spezifikationen

Modell	TT-DL22
Betriebsspannung	DC 12V / 1A
USB-Ausgang	DC 5V / 1A
Leistung	10W max.
Farbtemperatur	lesen: 5000K entspannen: 4000K schlafen: 3000K
CRI	>80

Produktdiagramm



① Lampenkopf

② Arm

③ Gelenk

④ Stromtaste

⑤ Modustaste

⑥ Helligkeitsleiste

⑦ USB-Ladeanschluss

⑧ Stromanschluss

Bedienung

Stromtaste

Drücken Sie die Stromtaste zum Ein- und Ausschalten der Lampe. Die Lampe merkt sich immer die letzte Einstellung für Helligkeit und Farbe und stellt diese beim nächsten Einschalten wieder her.

Helligkeitsleiste

Zum Einstellen der Helligkeit fahren Sie mit einem Finger die Leiste entlang oder drücken Sie direkt auf die gewünschte Helligkeit.

Modustaste

Drücken Sie die Modustaste um die Lichtfarbe zu ändern (Farbtemperatur).

Warnung

- Benutzen Sie nur das mitgelieferte Netzteil.
- Versuchen Sie nicht, das Produkt selbst zu reparieren. Lassen Sie Reparaturen nur von einem professionellen Elektriker oder autorisierten Techniker durchführen.
- Falls Sie einen schlechten Geruch oder etwas anderes Ungewöhnliches wahrnehmen, schalten Sie die Lampe sofort aus.
- Berühren Sie den Stecker nicht mit nassen Händen. Es besteht die Gefahr eines Stromschlags.
- Die Lampe ist kein Spielzeug. Halten Sie sie von Kindern fern.
- Setzen Sie die Lampe keinen Hitzequellen, Feuchtigkeit oder ätzenden Substanzen aus.
- Säubern Sie die Lampe regelmäßig.
- Lagern Sie die Lampe an einem trockenen und kühlen Platz, falls Sie sie für eine längere Zeit nicht benutzen wollen.

Fehlerbehebung

Problem	mögliche Ursache	Lösung
die Lampe leuchtet nicht	keine Stromzufuhr	schließen Sie das Netzteil an
	die Stromtaste wurde nicht gedrückt	drücken Sie die Stromtaste
die Tasten reagieren nicht	Hände sind nass	drücken Sie die Tasten mit trockenen Händen
	Spannungsfluktuationen verursachen Funktionsfehler	ziehen Sie den Stecker und stecken Sie ihn wieder in die Steckdose
LED-Fehlfunktion	defekte LED-Komponente	Bitte kontaktieren Sie den TaoTronics Kundendienst
schlechter Geruch	defektes Netzteil	
	Kurzschluss	

Garantie

TaoTronics Produkte sind ab dem Kaufdatum durch die 12-monatige Garantie abgedeckt. Falls das Produkt während dieser Zeit defekt sein sollte, kontaktieren Sie bitte unverzüglich den Kundendienst.

Wir bieten unseren Kundendienst nur für Produkte an, die bei TaoTronics oder einem von TaoTronics autorisierten Händler und Vertriebsdienstleister gekauft wurden. Falls Sie Ihr Produkt bei einem anderen Händler gekauft haben, wenden Sie sich bezüglich des Garantieanspruchs an den Verkäufer.

Merci d'avoir choisi la **Lampe de Bureau à LED TaoTronics**. Veuillez lire ce guide attentivement et le conserver pour de futures références.

Caractéristiques du Produit

Design Ultrafin, Minimaliste

Corps de la lampe entièrement en alliage d'aluminium

LED à haute efficacité énergétique

Trois niveaux de réglage de couleur de lumière et six niveaux de luminosité
Fonction mémoire

Port USB pour charger les appareils mobiles

Contenus de la Boîte

1 x Lampe de Bureau à LED TaoTronics (Modèle : TT-DL22)

1 x Adaptateur Secteur

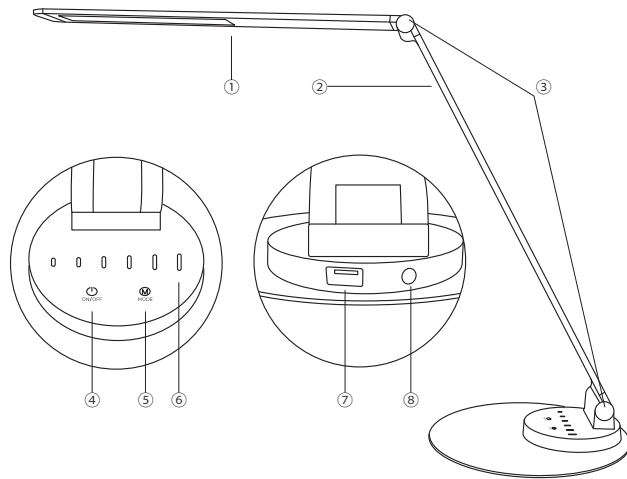
1 x Chiffon de Nettoyage

1 x Guide d'Utilisation

Spécifications

Modèle	TT-DL22
Tension d'alimentation	DC 12V / 1A
Sortie USB	DC 5V / 1A
Puissance	10W Max
Température de couleur	Mode Travail : 5000K Mode Relaxation : 4000K Mode Sommeil : 3000K
CRI	>80

Description du Produit



- ① Tête de la Lampe
- ② Bras
- ③ Verrouillage du Réglage
- ④ Bouton d'Alimentation
- ⑤ Bouton Mode
- ⑥ Bouton de Luminosité
- ⑦ Port de Charge USB
- ⑧ Connecteur d'Alimentation

Mode d'Emploi

Bouton d'Alimentation

Appuyez sur le Bouton d'Alimentation pour allumer/éteindre la lampe. Elle se souviendra automatiquement de vos derniers réglages de luminosité et température de couleur quand vous l'allumerez.

Bouton d'Ajustement de la Luminosité

Glissez votre doigt à travers le Bouton de Luminosité pour la régler.

Bouton Température de Couleur

Appuyez sur le Bouton Mode pour alterner entre trois niveaux de couleur de lumière (température de couleur).

Avertissements

- Utilisez uniquement l'adaptateur fourni.
- Veuillez ne pas démonter le produit vous-même, demandez toujours à un électricien professionnel ou un technicien agréé pour la réparation.
- Si vous sentez une mauvaise odeur ou quelque chose d'inhabituel, veuillez éteindre l'appareil immédiatement.
- Veuillez ne pas débrancher avec les mains mouillées car cela pourrait causer un choc électrique
- Tenez hors de la portée des enfants.
- Ne mettez pas cet appareil près d'une source de chaleur extrême, humidité ou substance corrosive.
- Nettoyez régulièrement la lampe.
- Veuillez conserver dans un endroit sec et frais si vous ne l'utilisez pas pour une longue durée.

Guide de Dépannage

Problème	Cause Possible	Solution
La lampe ne s'allume pas	Pas de courant	Branchez l'adaptateur secteur
	Pas d'appui sur le bouton d'alimentation	Reférez-vous à la section Mode d'Emploi
Le panneau tactile ne répond pas	Mains mouillées	Appuyez sur le panneau avec des mains sèches
	Des variations de courant ont causé un plantage du panneau	Débranchez le courant et rallumez la lampe
Panne de LED	Panne des composants de LED	Veuillez contacter l'Équipe du Support TaoTronics
Mauvaise odeur	Panne de l'adaptateur secteur	
	Court-circuit	

Garantie

TaoTronics fournit une garantie limitée de 12 mois pour ce produit, à compter de la date d'achat initial. Si votre produit devenait défectueux, veuillez contacter l'équipe du Service Clients par email.

Nous ne pouvons fournir de service après-vente que pour les appareils vendus par TaoTronics ou un de ses distributeurs ou revendeurs autorisés. Si vous avez acheté votre appareil depuis un autre endroit, veuillez contacter le vendeur pour les questions de retour et de garantie.

ES

Gracias por elegir la Lámpara LED Escritorio TaoTronics. Por favor lea este manual, que conservará para futuras referencias.

Características del producto

Ultrafina, con un diseño minimalista

El cuerpo de la lámpara de aleación de aluminio completamente

Energía LED eficiente

Tres niveles de color de la iluminación ajustable y seis niveles de brillo

Función de memoria

Con un puerto USB para cargar dispositivos móviles.

Contenido del paquete

1 x Lámpara LED Escritorio TaoTronics (Modelo: TT-DL22)

1 x Adaptador de corriente

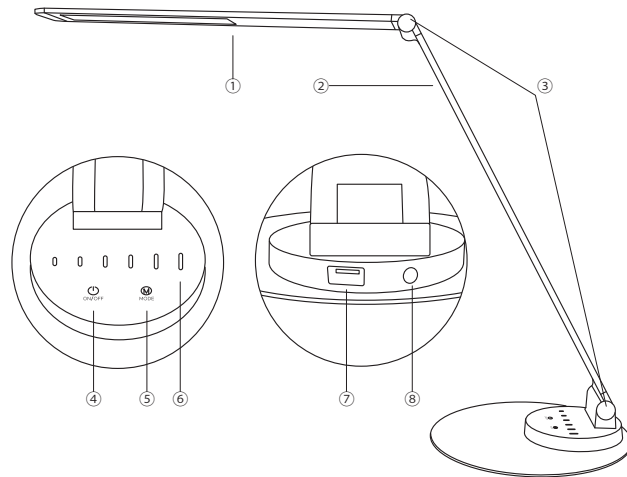
1 x Paño de limpieza

1 x Guía del usuario

Características Técnicas

Modelo	TT-DL22
Tensión de funcionamiento	DC 12V / 1A
Salida USB	DC 5V / 1A
Potencia	10WMax
Temperatura del color	Modalidad: 5000K Modo Relax: 4000K Modo de suspensión: 3000K
CRI	>80

Diagrama de producto



① Cabeza de la lámpara

③ Regulador de tensión

⑤ Botón de Modo

⑦ Puerto de carga USB

② Brazo

④ Botón de encendido

⑥ Botón Brillo

⑧ Conector de alimentación

Cómo utilizarla

Botón de encendido

Toque el botón de encendido para encender / apagar la lámpara. Recordará automáticamente su última selección de la temperatura de brillo y color cuando se encienda.

Botón de ajuste de brillo

Deslice a través de los botones de brillo para ajustar el brillo.

Botón de temperatura de color

Toque el botón de modo para cambiar entre tres niveles de color de la iluminación (temperatura de color).

Precaución

- Utilice únicamente el adaptador de alimentación de CA suministrado.
- No desmonte el producto usted mismo, siempre pida ayuda a un electricista profesional o un técnico autorizado para su reparación.
- Si huele mal o encuentra algo inusual, por favor apague la unidad de inmediato.
- Por favor, no retire el enchufe de alimentación con las manos mojadas, ya que puede causar una descarga eléctrica.
- Aleje la lámpara de los niños.
- No coloque esta unidad cerca de fuentes de calor extremo, humedad o sustancias corrosivas.
- Limpie regularmente la lámpara.
- Guarde en un lugar fresco y seco si no se utiliza durante un largo periodo de tiempo.

Guía para resolver problemas

Problema	Posible Causa	Solución
La lámpara no se enciende	Ninguna fuente de alimentación	Enchufe el adaptador de corriente
	No pulsé el botón de encendido	Consulte la sección Cómo utilizar
El panel táctil no responde	Las manos están mojadas	Toque el panel con las manos secas
	La fluctuación de voltaje ha provocado fallos del panel	Desconecte la alimentación y reinicie la lámpara
Fallo en el LED	El componente LED falló	Por favor, póngase en contacto con el Equipo de Soporte de TaoTronics
Mal olor	El adaptador de corriente falló	
	Corto circuitada	

Garantía

TaoTronics ofrece una garantía limitada de 12 meses para este producto desde la fecha de compra original. Si su producto resulta defectuoso, póngase en contacto con nuestro equipo de atención al cliente por correo electrónico.

Sólo podemos ofrecer servicios de postventa de los productos que se venden por TaoTronics o minoristas y distribuidores autorizados por TaoTronics. Si usted ha comprado su unidad desde un lugar diferente, por favor póngase en contacto con el vendedor directamente para cuestiones de retorno y de garantía.

IT

Grazie per aver scelto la Lampada LED da Tavolo TaoTronics (Modello: TT-DL22). Vi invitiamo a leggere attentamente il seguente manuale e a conservarlo per consultarlo in futuro

Caratteristiche

Design minimalista & ultrasottile

Lampada interamente in lega di alluminio

LED per il risparmio energetico

3 temperature di colore e 6 livelli di luminosità

Funzione memoria

Porta USB per ricaricare dispositivi portatili

Contenuto della Confezione

1 x Lampada LED da Tavolo TaoTronics (Modello: TT-DL22)

1 x Adattatore

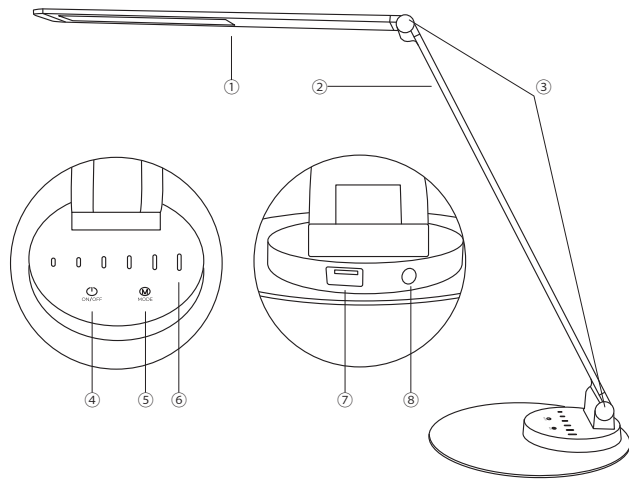
1 x Panno in Microfibra

1 x Guida Utente

Specifiche Tecniche

Modello	TT-DL22
Voltaggio Operativo	DC 12V / 1A
Uscita USB	DC 5V / 1A
Corrente	10W Max
Temperatura di Colore	Modalità Studio: 5000K Modalità Relax: 4000K Modalità Notte: 3000K
CRI	> 80

Schema del Prodotto



- ① Testa della Lampada
- ② Braccio
- ③ Perno Rotante Inclinazione
- ④ Tasto Accensione
- ⑤ Tasto Modalità
- ⑥ Tasto Luminosità
- ⑦ Porta di Ricarica USB
- ⑧ Porta di Alimentazione

Funzionamento

Tasto Accensione

Premere il tasto per accendere/spegnere la lampada. La lampada si accende automaticamente all'ultimo livello di luminosità/temperatura di colore impostato.

Tasto Luminosità

Passare un dito sui Tasti della Luminosità e selezionare il livello desiderato.

Tasto Temperatura di Colore

Premere il tasto modalità per scorrere le 3 temperature di colore e selezionare quella desiderata.

Avvertenze

- Utilizzare esclusivamente l'adattatore AC presente nella confezione.
- Non smantellare il prodotto, rivolgersi sempre a personale qualificato o ad un tecnico autorizzato per la sua riparazione.
- Spegnerne immediatamente il dispositivo in caso di cattivo odore o strano funzionamento.
- Non rimuovere il dispositivo dalla presa di corrente con le mani bagnate in quanto potrebbe procurare uno shock elettrico.
- Tenere lontano dalla portata dei bambini.
- Non esporre il dispositivo a fonti di calore eccessivo, umidità o sostanze corrosive.
- Si raccomanda di pulire periodicamente la lampada.
- Conservare in un luogo asciutto e riparato in caso di inutilizzo prolungato.

Troubleshooting Guide

Problema	Possibile Causa	Soluzione
La lampada non si accende	Mancanza di alimentazione	Collegare all'alimentazione
	L'interruttore della lampada non è acceso	Consultare la sessione Funzionamento della Guida Utente
Il pannello tattile non risponde	Mani bagnate	Asciugarsi le mani prima di toccare la superficie touch-control
	Fluttuazione di tensione	Interrompere l'alimentazione per riavviare la lampada
LED non si accende	LED guasto	Contattare il Team di Supporto TaoTronics
Cattivo/strano odore	Adattatore guasto	
	Cortocircuito	

Garanzia

TaoTronics fornisce per questo prodotto, una garanzia limitata di 12 mesi dalla sua data d'acquisto. In caso di difetti del prodotto, si prega di contattare via email il nostro team di supporto clienti.

Forniamo servizio di post vendita esclusivamente per prodotti venduti da TaoTronics o da distributori e rivenditori autorizzati TaoTronics. Se acquistati da terzi, vi invitiamo a rivolgervi al vostro venditore per casi attinenti alla restituzione del prodotto e questioni sulla garanzia.

JP

この度は、**TaoTronics LED** デスクライトをお買い上げ頂きまして誠にありがとうございます。こちらの取扱説明書をよくお読みになり、正しく安全にお使いください。

商品の特徴

スリムでシンプル ミニマリストなデザイン
スタイリッシュなアルミのボディ
エネルギー効率のいい LED ライト
色温度は 3 段階 明るさは 6 段階で調整可能
メモリー機能搭載
モバイル充電可能なUSBポート搭載

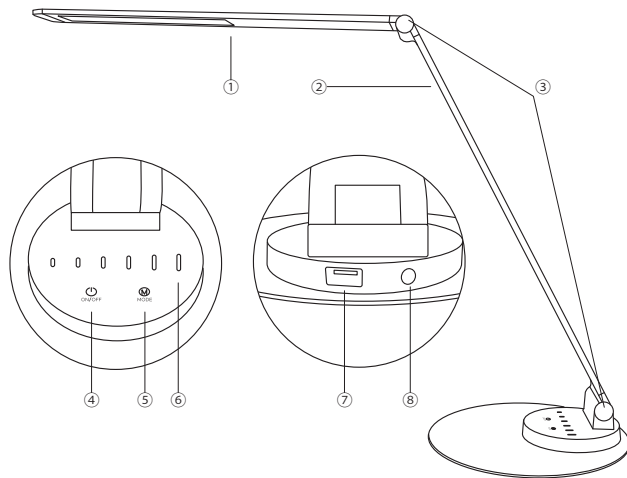
セット内容

1 x TaoTronics LED デスクライト (型番: TT-DL22)
1 x 電源アダプター
1 x クリーニングクロス
1 x 取扱説明書

製品仕様

型番	TT-DL22
動作電圧	DC 12V / 1A
USB 出力	DC 5V / 1A
出力	10W Max
色温度	勉強モード: 5000K リラックスモード: 4000K お休みモード: 3000K
CRI	>80

製品図



- ① ライトヘッド
- ② アーム
- ③ 傾き調整
- ④ 電源ボタン
- ⑤ モードボタン
- ⑥ 明るさボタン
- ⑦ USB 充電ポート
- ⑧ 電源差し込み口

使い方

電源ボタン

電源ボタンを押して電気をつけたり消したりできます。メモリー機能があるため、電気を付けた時には、前回の色温度と明るさでライトがつかます。

明るさの調整ボタン

お好みの明るさになるよう、明るさボタンをスライドして調整してください。

色温度の変更ボタン

モードボタンをタップすることで、3種類の明かり(色温度)が順番に切り替わります。

ご注意

- 修理や分解はどんな場合でもしないようにしてください
- 直射日光の当たる場所など極端に暑い場所では使わないようにしてください。
- 平らな安全な場所で使ってください。
- 必ず付属のACアダプターをお使いください。
- ダメージがあるケーブルなどを使わず安全な電源でお使いください。
- 濡れた手で電源部分を使わないようにしましょう。
- ライトの清潔を乾燥を保つようにしてください。
- 使っていない時はプラグを抜きましょう
- 柔らかい清潔な布で清掃してください。きつい洗剤などを使わないように。
- 負荷が強い電圧で使うのは感電や火災の原因になるのでおやめください。

故障対策ガイド

故障	可能な原因	対策
ランプがつかない	電源と接続していない	電源アダプタと正しく接続してください。
	電源ボタンをタップしなかった	「使い方」をお読みください。
タッチパネルが反応しない	濡れ手で操作した	乾燥手でパネルをタッチしてください。
	電圧変動がパネルの故障を起こした	ランプを電源から外してから、再起動してみてください。
LED故障	LED構造故障	TaoTronicsカスタマサポートまでご連絡ください。
匂いが悪い	電源アダプタ故障	
	短路	

安心保証

本製品はご購入日から12カ月の安心保障をご提供いたします。万が一、商品不具合のようでしたら、弊社までご連絡ください。商品状況に応じて返品、交換、修理及び返金と対応させていただきます。

TaoTronicsに販売の権限を授けられた販売業者から購入された場合のみTaoTronicsアフターサービスをご提供いたします。

FCC Compliance

This device complies with Part 15 of the FCC Rules. Operation is subject to the following two conditions:

(1) This device may not cause harmful interference, and (2) this device must withstand any interference received, including interference that may cause undesired operation.



WEEE Compliance

Correct Disposal of This Product (Waste Electrical & Electronic Equipment)

(Applicable in countries with separate collection systems)

This marking on the product, accessories or literature indicates that the product and its electronic accessories should not be disposed of with other household waste at the end of their working life. To prevent possible harm to the environment or human health from uncontrolled waste disposal, please separate these items from other types of waste and recycle them responsibly to promote the sustainable reuse of material resources. Household users should contact either the retailer where they purchased this product, or their local government office, for details of where and how they can take these items for environmentally safe recycling. Business users should contact their supplier and check the terms and conditions of the purchase contract. This product and its electronic accessories should not be mixed with other commercial wastes for disposal.

尺寸: 100*100mm

装订册

材质: 128g封面的铜版纸, 80g内页书纸