

TT-DL071 说明书

尺寸: 100*100mm

装订册

材质:封面125g铜版纸, 内页80g书写纸

**提示: 请勿擅自改动设计版式或装订方式。
材质有特殊要求者/任何问题请及时沟通
修改, 谢谢。**



www.taotronics.com

ASIA PACIFIC

E-mail: support.jp@taotronics.com(JP)

Tel: 03-5542-0238 (10~18時/土日祝除く)

JP Importer: 株式会社SUNVALLEY JAPAN

〒104-0032東京都中央区八丁堀 3 丁目18-6PMO京橋東 9F

EUROPE

E-mail:

support.uk@taotronics.com(UK)

support.de@taotronics.com(DE)

support.fr@taotronics.com(FR)

support.es@taotronics.com(ES)

support.it@taotronics.com(IT)

EU Importer: ZBT International Trading GmbH

Address: Halstenbeker Weg 98C, 25462 Rellingen, Deutschland

NORTH AMERICA

E-mail : support@taotronics.com(US)

support.ca@taotronics.com(CA)

Tel : 1-888-456-8468 (Monday-Friday: 9:00 - 17:00 PST)

US Distributor: SUNVALLEYTEK INTERNATIONAL INC.

Address:46724 Lakeview Blvd, Fremont, CA 94538

MANUFACTURER

Manufacturer: Shenzhen NearbyExpress Technology Development Co.,Ltd.

Address: 333 Bulong Road, Shenzhen, China, 518129

Learn more about the EU Declaration of Conformity:

<https://www.taotronics.com/downloads-TT-DL071-CE-Cert.html>



MADE IN CHINA

TT-DL071_V1.1



MODEL: TT-DL071
LED TABLE LAMP
User Guide

CONTENTS

English 01/02

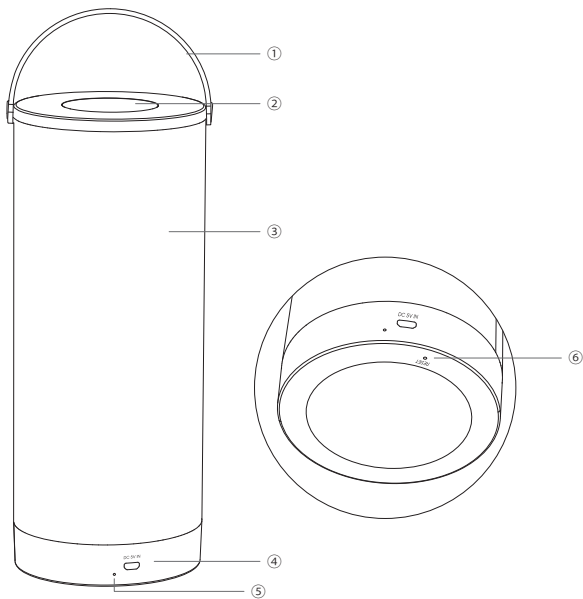
Deutsch 03/05

Français 06/08

Español 09/10

Italiano 11/12

日本語 13/15



EN

Product Diagram

1. Handle
2. Brightness Control Button
3. Lamp Body
4. Charging Input Port
5. Charging Status Indicator
6. Reset Button

DE

Produktdiagramm

1. Tragegriff
2. Helligkeitstaste
3. Lampengehäuse
4. Ladeanschluss
5. Ladestatusanzeige
6. Resetknopf

FR

Diagramme de produit

1. Poignée
2. Bouton de contrôle de luminosité
3. Corps de lampe
4. Entrée Port de charge
5. Indicateur d'état de charge
6. Bouton de reset

ES

Diagrama de producto

1. Mango
2. Botón de control de brillo
3. Cuerpo de la lámpara
4. Puerto de entrada de la carga
5. Indicador de Estado de la carga
6. Botón de reinicio.

IT

Schema del Prodotto

1. Maniglia
2. Tasto Controllo Luminosità
3. Corpo Lampada
4. Porta di Ricarica
5. Indicatore Stato di Ricarica
6. Tasto Reset

JP

製品図

1. ハンドル
2. 明るさ調整ボタン
3. ランプ本体
4. 充電ポート
5. 充電インジケータ
6. リセットボタン

EN

Package Contents

- 1 x TaoTronics LED Table Lamp (Model: TT-DL071)
- 1 x Charging Cable
- 1 x Cleaning Cloth
- 1 x User Guide

Specifications

Model	TT-DL071
Input	DC 5V/1A
Power Consumption	6W
Color Temperature	3000K-3500K
Light Angle	360° Uniform Lighting
Luminous Flux	300 lm
Battery Capacity	4000mAh
CRI	>80
Operation Temperature	-20°C to 45°C (- 4°F to 113°F)

How to Use

Light On / Light Off

Tap on the Brightness Control Button to turn on / off the light.

Brightness Control

Press and hold down on the Brightness Control Button to adjust the brightness of the light. The brightness will increase / decrease accordingly.

Charging

When charging, the charging status indicator will turn red. When fully charged, the indicator will turn blue. When the battery level is low, the indicator will flash red.

Caution

- Please do not repair the product by yourself, always ask a professional electrician or authorized technician for repairs.
- If you smell a bad odor or anything unusual, please turn off the unit immediately.
- Please do not remove the charging cable with wet hands as it may cause electrical shock.
- Do not put this unit near extreme heat source, moisture, or corrosive substance.
- Regularly clean the lamp.
- Please store the lamp in a dry and shady place if it is not being used for a long period of time.

Troubleshooting Guide

Problem	Possible Cause	Solution
The lamp does not light up	No power supply	Power on correctly
The touch panel is not responsive	Wet hand	Touch the Brightness Control Button with dry hands
	Voltage fluctuation	Press the Reset Button
LED failure	LED component fails	Please contact the TaoTronics Support Team
Bad smell	Charging cable fails	
	Short circuit	

Lieferumfang

- 1 x TaoTronics LED-Tischlampe (Modell: TT-DL071)
- 1 xLadekabel
- 1 x Reinigungstuch
- 1 x Bedienungsanleitung

Spezifikationen

Modell	TT-DL071
Eingangstrom	DC 5V/1A
Stromverbrauch	6W
Farbtemperatur	3000K-3500K
Lichtwinkel	360 Grad gleichmäßiges Licht
Lichtstrom	300 lm
Akkukapazität	4000mAh
CRI	>80
Betriebstemperatur	-20°C bis 45°C

Bedienung

Einschalten / Ausschalten

Drücken Sie die Helligkeitstaste zum Einschalten und Ausschalten des Lichts.

Helligkeitssteuerung

Halten Sie die Helligkeitstaste gedrückt zum Anpassen der Helligkeit des Lichts. Die Helligkeit wird entsprechend erhöht und gesenkt.

Aufladung

Während der Aufladung leuchtet die Statusanzeige rot. Wenn die Aufladung abgeschlossen ist, leuchtet die Statusanzeige blau. Wenn der Akkustand niedrig ist, blinkt die Statusanzeige rot.

Warnung

- Versuchen Sie nicht, das Produkt selbst zu reparieren. Lassen Sie Reparaturen nur von einem professionellen Elektriker oder autorisierten Techniker durchführen.
- Falls Sie einen schlechten Geruch oder etwas anderes Ungewöhnliches wahrnehmen, schalten Sie die Lampe sofort aus.
- Berühren Sie den Stecker nicht mit nassen Händen. Es besteht die Gefahr eines Stromschlags.
- Setzen Sie die Lampe keinen Hitzequellen, Feuchtigkeit oder ätzenden Substanzen aus.
- Säubern Sie die Lampe regelmäßig.
- Lagern Sie die Lampe an einem trockenen und kühlen Platz, falls Sie sie für eine längere Zeit nicht benutzen wollen.

Fehlerbehebung

Problem	mögliche Ursache	Lösung
Lampe leuchtet nicht	keine Stromversorgung	Stromversorgung korrekt herstellen
Bedienfeld reagiert nicht	Nasse Hände	Hände abtrocknen und Bedienfeld mit trockenen Händen bedienen
	Spannungsfluktuation	Resetknopf drücken
LED Fehlfunktion	LED-Komponente ist beschädigt	Bitte kontaktieren Sie den TaoTronics Kundendienst
Schlechter Geruch	Ladekabel ist beschädigt	
	Kurzschluss	

FR

Contenus de la Boîte

- 1 x Lampe de Bureau à LED TaoTronics (Modèle : TT-DL071)
- 1 x Câble de charge
- 1 x Chiffon de Nettoyage
- 1 x Guide d'Utilisation

Spécifications

Modèle	TT-DL071
Tension d'alimentation	DC 5V/1A
Consommation d'énergie	6W
Température de couleur	3000K-3500K
Angle de Lumière	360 ° d'éclairage uniforme
Flux lumineux	300 lm
Capacité de la batterie	4000mAh
CRI	>80
Température de fonctionnement	-20°C to 45°C (-4°F to 113°F)

Mode d'Emploi

lumière On / lumière Off

Appuyez sur le bouton de contrôle de la luminosité pour allumer / éteindre la lumière.

Réglage de la luminosité

Appuyez et maintenez le bouton de contrôle de la luminosité pour régler la luminosité de la lumière. La luminosité augmente / diminue en conséquence

Charge

Lors du chargement, l'indicateur d'état de charge devient rouge. Lorsqu'elle est complètement chargée, l'indicateur passe au bleu. Lorsque le niveau de la batterie est faible, l'indicateur clignote en rouge.

Avertissements

- Veuillez ne pas démonter le produit vous-même, demandez toujours à un électricien professionnel ou un technicien agréé pour la réparation.
- Si vous sentez une mauvaise odeur ou quelque chose d'inhabituel, veuillez éteindre l'appareil immédiatement.
- Veuillez ne pas débrancher avec les mains mouillées car cela pourrait causer un choc électrique
- Ne mettez pas cet appareil près d'une source de chaleur extrême, humidité ou substance corrosive.
- Nettoyez régulièrement la lampe.
- Veuillez conserver dans un endroit sec et frais si vous ne l'utilisez pas pour une longue durée.

Guidede Dépannage

Problème	Cause Possible	Solution
La lampe ne s'allume pas	Pas de courant	Branchez l'adaptateur secteur
Le panneau tactile ne répond pas	Mains mouillées	Appuyez sur le bouton de contrôle de la luminosité avec des mains sèches
	Les fluctuations de tension	Appuyez sur le bouton de reset
Panne de LED	Panne des composants de LED	Veuillez contacter l'Équipe du Support TaoTronics
Mauvaise odeur	Câble de recharge échoue	
	Court-circuit	

Contenido del paquete:

- 1 x Lámpara LED de mesa TaoTronics (Modelo: TT-DL071)
- 1 x Cable de carga
- 1 x Paño de limpieza
- 1 x Guía del usuario

Características Técnicas

Modelo	TT-DL071
Entrada	DC 5V/1A
Consumo de energía	6W
Temperatura del color	3000K-3500K
Ángulo de luz	360° de Iluminación Uniforme
Flujo luminoso	300 lm
Capacidad de la batería	4000mAh
CRI	>80
Temperatura de funcionamiento	-20°C to 45°C (-4°F to 113°F)

Cómo utilizarla

La luz de encendido / apagado la luz

Pulse sobre el botón de control de brillo para encender / apagar la luz.

Control de brillo

Pulse y mantenga pulsado el botón de control de brillo para ajustar el brillo de la luz. El brillo aumentará / disminuirá en consecuencia.

Carga

Durante la carga, el indicador de estado de carga se iluminará en rojo. Cuando está completamente cargada, el indicador se vuelve azul. Cuando el nivel de la batería es bajo, el indicador parpadeará en rojo.

Precaución

- No desmonte el producto usted mismo, siempre pida ayuda a un electricista profesional o un técnico autorizado para su reparación.
- Si huele mal o encuentra algo inusual, por favor apague la unidad de inmediato.
- Por favor, no retire el enchufe de alimentación con las manos mojadas, ya que puede causar una descarga eléctrica.
- No coloque esta unidad cerca de fuentes de calor extremo, humedad o sustancias corrosivas.
- Limpie regularmente la lámpara.
- Guarde en un lugar fresco y seco si no se utiliza durante un largo periodo de tiempo.

Guía para resolver problemas

Problemas	Posible Causas	Solución
La lámpara no se enciende	Ninguna fuente de alimentación	Enciéndala correctamente
El panel táctil no responde	las manos están mojadas	Tocar el botón de control de brillo con las manos secas
	La fluctuación de voltaje	Pulse el botón de reinicio
Insuficiencia LED	El componente LED falla	Por favor, póngase en contacto con el Equipo de Soporte de TaoTronics
Mal olor	Falla la carga del cable	
	Cortocircuito	

Contenuto della Confezione

- 1 x Lampada LED da Tavolo di TaoTronics (TT-DL071)
- 1 x Cavo di Ricarica
- 1 x Panno in Microfibra
- 1 x Guida Utente

Specifiche Tecniche

Modello	TT-DL071
Entrata Corrente	DC 5V/1A
Consumo Energia	6W
Temperatura di Colore	3000K-3500K
Angolazione	Luce Uniforme a 360°
Flusso Luminoso	300 lm
Capacità Batteria	4000mAh
CRI	>80
Temperatura Operativa	-20°C a 45°C(-4°F a 113°F)

Utilizzo

Accensione/Spegnimento

Premere il tasto del controllo della luminosità per accendere/spegnere la lampada.

Controllo Luminosità

Premere e tenere premuto il tasto del controllo della luminosità per aumentare/diminuire il livello di luminosità.

Ricarica

L'indicatore di ricarica diventerà rosso quando in ricarica. A ricarica completa diventerà blu. L'indicatore lampeggerà in rosso quando il livello della batteria è basso.

Avvertenze

- Non smantellare il prodotto, rivolgersi sempre a personale qualificato o ad un tecnico autorizzato per la sua riparazione.
- Spegnerne immediatamente il dispositivo in caso di cattivo odore o strano funzionamento.
- Non rimuovere il dispositivo dalla presa di corrente con le mani bagnate in quanto potrebbe procurare uno shock elettrico.
- Non esporre il dispositivo a fonti di calore eccessivo, umidità o sostanze corrosive.
- Si raccomanda di pulire periodicamente la lampada.
- Conservare in un luogo asciutto e riparato in caso di inutilizzo prolungato.

Risoluzione dei Problemi

Problema	Causa	Soluzione
La lampada non si accende	Alimentazione assente	Connettere all'alimentazione
Il pannello di controllo non risponde	Mani bagnate	Toccare il pannello di controllo della luminosità con mani asciutte
	Fluttuazione di corrente	Premere il tasto Reset
LED non si accende	LED guasto	Contattare il Team di Supporto TaoTronics
Cattivo o strano odore	Cavo di ricarica guasto	
	Corto circuito	

パッケージ内容

- ・ 1 x TaoTronics LED テーブルランプ (型番: TT-DL071)
- ・ 1 x 充電ケーブル
- ・ 1 x クリーニングクロス
- ・ 1 x 取扱説明書

製品仕様

型番	TT-DL071
電源	DC 5V/1A
消費電力	6W
色温度	3000K-3500K
ライトアングル	360°均一照明
明るさ	300 lm
バッテリー容量	4000mAh
CRI	>80
使用可能な温度	-20°C to 45°C (-4°F to 113°F)

使い方

ライトオン/ライトオフ

明るさ調整ボタンをタップするとライトが付き、再度タップすると消えます。

明るさの調整

明るさ調整ボタンを長押しすることで明るさを調節することができます。

明るくなったり、暗くなったりを交互に繰り返します。

充電

充電中はインジケーターが赤く光ります。充電が完了するとインジケーターは青に変わります。電気残量が少なくなるとインジケーターは赤の点滅になります。

ご注意

- ・ 修理や分解はどんな場合でもしないようにしてください。
- ・ 直射日光の当たる場所など極端に暑い場所では使わないようにしてください。
- ・ 平らな安全な場所で使ってください。
- ・ 必ず付属のACアダプターをお使いください。
- ・ ダメージがあるケーブルなどを使わず安全な電源でお使いください。
- ・ 濡れた手で電源部分を使わないようにしましょう。
- ・ ライトの清潔を乾燥を保つようにしてください。
- ・ 使っていない時はプラグを抜きましょう。
- ・ 柔らかい清潔な布で清掃してください。きつい洗剤などを使わないように。
- ・ 負荷が強い電圧で使うのは感電や火災の原因になるのでおやめください。

トラブルシューティング

問題	原因	対処法
ライトがつかない	電源がない	コンセントを確認してください
タッチパネルが反応しない	手が濡れている	明るさ調整パネルは乾いた手でさわるようにしてください。乾いた布で拭きます。
	電圧によるフリーズ	リセットボタンを押す
LED 故障	LED 内部の故障	
変な臭いがする	充電ケーブルがおかしい	サポートにご連絡ください。
	漏電など	

FCC Compliance

This device complies with Part 15 of the FCC Rules. Operation is subject to the following two conditions: (1) This device may not cause harmful interference, and (2) this device must withstand any interference received, including interference that may cause undesired operation.



WEEE Compliance

Correct Disposal of This Product (Waste Electrical & Electronic Equipment)
(Applicable in countries with separate collection systems)

This marking on the product, accessories or literature indicates that the product and its electronic accessories should not be disposed of with other household waste at the end of their working life. To prevent possible harm to the environment or human health from uncontrolled waste disposal, please separate these items from other types of waste and recycle them responsibly to promote the sustainable reuse of material resources. Household users should contact either the retailer where they purchased this product, or their local government office, for details of where and how they can take these items for environmentally safe recycling. Business users should contact their supplier and check the terms and conditions of the purchase contract. This product and its electronic accessories should not be mixed with other commercial wastes for disposal.

www.taotronics.com