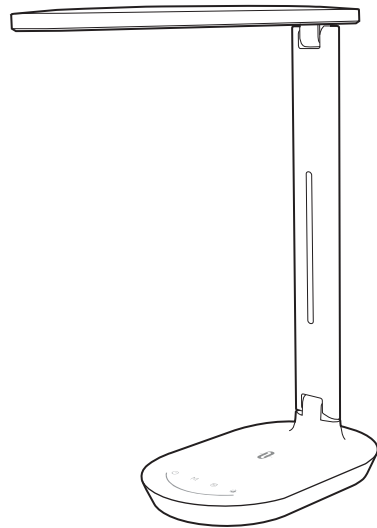


TAOTRONICS

Questions or Concerns?
support@taotronics.com



TAOTRONICS
LED DESK LAMP PRO



TT-DL064
User Manual

CONTENTS

English 01-06

Deutsch 07-12

Français 13-18

Español 19-24

Italiano 25-30

日本語 31-37

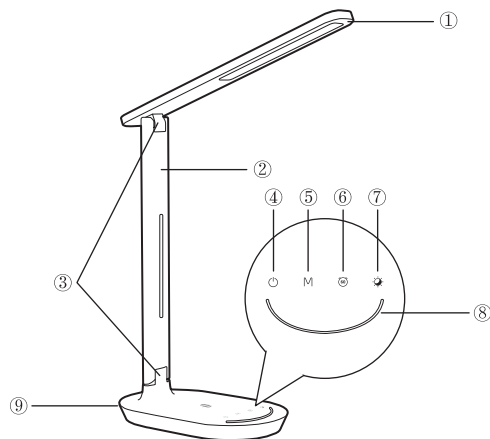
Package Contents

- 1 x TaoTronics LED Desk Lamp Pro (Model: TT-DL064)
- 1 x Power Adapter
- 1 x User Guide

Specifications

| | |
|--------|-------------------------|
| Model | TT-DL064 |
| Input | DC 12V \Rightarrow 1A |
| Output | 5V \Rightarrow 1A |
| CCT | 2700-6500K |
| Power | 12W |
| CRI | > 80 |


Product Diagram



1. Lamp Head
2. Lamp Arm
3. Tension Adjuster
4. Power Button
5. Color Temperature Button
6. Timer Button
7. Night Light Button
8. Brightness Adjustment Bar
9. Power Jack

How to Use


Power Button

Tap the  to turn on / off the lamp. It will automatically remember your last brightness and color temperature selection when turned on.

Color Temperature Button

Tap the  button to adjust and cycle through the 4 color temperatures.

Timer Button

Tap the  button to turn on/off the timer for turning off the lamp. (Default: 60 minutes)

Night Light Button

Tap the  button to turn on/off the night light.

Brightness Adjustment Bar

- Tap on the brightness adjustment bar to select a certain brightness.
- Swipe from left to right on the bar to increase the light brightness.
Swipe from right to left to dim.

Caution

- Use only the supplied AC power adapter.
- Please do not dismantle the product by yourself, always ask a professional electrician or authorized technician for repairs.
- If you smell a bad odor or anything unusual, please turn off the unit immediately.
- Please do not remove the power plug with wet hands as it may cause electrical shock.
- It is not a toy. Keep away from children.
- Do not put this unit near any heat source or under direct sunlight.
- Clean the unit on a regular basis.
- Please store in a dry and shady place.

Troubleshooting Guide

| Problem | Possible Cause | Solution |
|-----------------------------------|---|--|
| The lamp does not light up | No power supply | Plug in the power adapter |
| | Did not press the Power Button | Refer to the How to Use section |
| The touch panel is not responsive | Hands are wet | Tap the panel with dry hands |
| | Voltage fluctuation causing panel failure | Disconnect power to restart the lamp |
| LED failure | LED component failed | Please contact the TaoTronics Support Team |
| Bad smell | Power adapter failed | Please contact the TaoTronics Support Team |
| | Short circuited | Please contact the TaoTronics Support Team |

Warranty

TaoTronics products are covered by a 12 month limited warranty from the date of its original purchase. If any problems occur, please contact our support team.

We can only provide after sales service for products that are sold by TaoTronics or TaoTronics authorized retailers and distributors. If you have purchased your unit from a different place, please contact your seller for return and warranty issues.

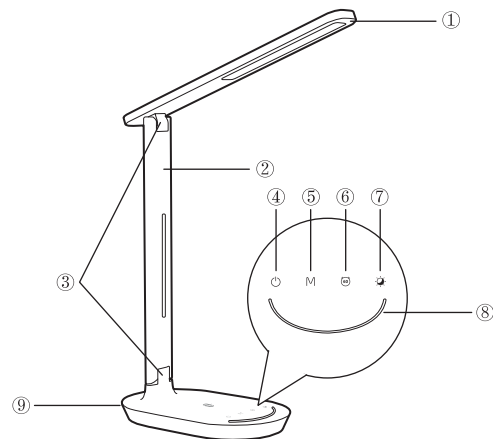
Lieferumfang

- 1 x TaoTronics LED-Schreibtischlampe Pro (Modell: TT-DL064)
- 1 x Netzteil
- 1 x Bedienungsanleitung

Lieferumfang

| | |
|----------|---------------------|
| Modell | TT-DL064 |
| Eingang | DC 12V \approx 1A |
| Ausgang | 5V \approx 1A |
| CCT | 2700-6500K |
| Leistung | 12W |
| CRI | >80 |


Produktdiagramm



1. Lampenkopf
2. Lampenarm
3. Hebel einstellen
4. Netztaete
5. Farbtemperaturknopf
6. Timer-Taste
7. Nachtlichtknopf
8. Helligkeitsanpassungsleiste
9. Stromanschluss

Bedienung


Stromtaste

Drücken Sie  zum Ein- und Ausschalten der Lampe. Sie merkt sich automatisch die zuletzt eingestellte Farbtemperatur und Helligkeit und stellt diese beim nächsten Einschalten selbst ein.

Farbtemperaturtaste

Drücken Sie  zum Wechseln zwischen den 4 Farbtemperaturen.

Timer-Taste

Tippen Sie auf die , um den Timer zum Ausschalten der Lampe ein- und auszuschalten. (Standard: 60 Minuten)

Nachtlichtknopf

Tippen Sie auf die , um das Nachtlicht ein- und auszuschalten.

Helligkeitsanpassungsleiste

- Tippen Sie auf die Helligkeitsanpassungsleiste, um eine bestimmte Helligkeit auszuwählen.
- Wischen Sie auf der Leiste von links nach rechts, um die Lichthelligkeit zu erhöhen. Wischen Sie von rechts nach links, um zu dimmen.

Warnung

- Benutzen Sie nur das mitgelieferte Netzteil.
- Versuchen Sie nicht, das Produkt selbst zu reparieren. Lassen Sie Reparaturen nur von einem professionellen Elektriker oder autorisierten Techniker durchführen.
- Falls Sie einen schlechten Geruch oder etwas anderes Ungewöhnliches wahrnehmen, schalten Sie die Lampe sofort aus.
- Berühren Sie den Stecker nicht mit nassen Händen. Es besteht die Gefahr eines Stromschlags.
- Die Lampe ist kein Spielzeug. Halten Sie sie von Kindern fern.
- Setzen Sie die Lampe keinen Hitzequellen, Feuchtigkeit oder ätzenden Substanzen aus.
- Säubern Sie die Lampe regelmäßig.
- Lagern Sie die Lampe an einem trockenen und kühlen Platz, falls Sie sie für eine längere Zeit nicht benutzen wollen.

Fehlerbehebung

| Problem | mögliche Ursache | Lösung |
|-------------------------------|--|---|
| Die Lampe Leuchtet Nicht | keine Stromzufuhr | schließen Sie das Netzteil an |
| | die Stromtaste wurde nicht gedrückt | drücken Sie die Stromtaste |
| Die Tasten Reagieren Nicht | Hände sind nass | drücken Sie die Tasten mit trockenen Händen |
| | Spannungsflektuationen verursachen Funktionsfehler | ziehen Sie den Stecker und stecken Sie ihn wieder in die Steckdose |
| LED-Fehlfunktion | defekte LED-Komponente | Bitte kontaktieren Sie den TaoTronics Kundendienst |
| Schlechter Geruch | defektes Netzteil | |
| | Kurzschluss | |

Garantie

TaoTronics Produkte sind ab dem Kaufdatum durch die 12-monatige Garantie abgedeckt. Falls das Produkt während dieser Zeit defekt sein sollte, kontaktieren Sie bitte unverzüglich den Kundendienst.

Wir bieten unseren Kundendienst nur für Produkte an, die bei TaoTronics oder einem von TaoTronics autorisierten Händler und Vertriebsdienstleister gekauft wurden. Falls Sie Ihr Produkt bei einem anderen Händler gekauft haben, wenden Sie sich bezüglich des Garantieanspruchs an den Verkäufer.

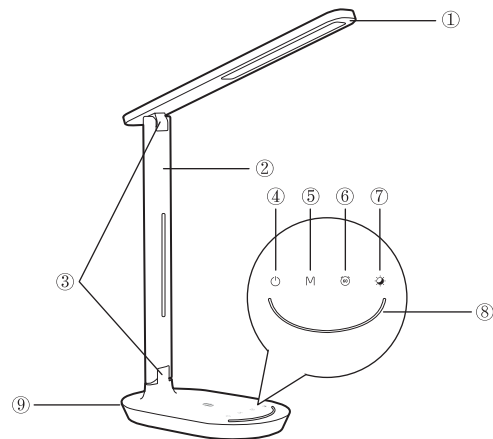
Contenu de la Boîte

- 1 x Lampe de bureau LED Pro TaoTronics (Modèle : TT-DL064)
- 1 x Adaptateur Secteur
- 1 x Guide d'Utilisation

Spécifications

| | |
|-----------|------------|
| Modèle | TT-DL064 |
| Entrée | DC 12V=1A |
| Sortie | 5V=1A |
| CCT | 2700-6500K |
| Puissance | 12W |
| CRI | >80 |


Description du Produit




1. Tête de lampe
2. Bras de lampe
3. Ajusteur la tension
4. Bouton d'alimentation
5. Bouton de température de couleur
6. Bouton de minuterie
7. Bouton de veilleuse
8. Barre de réglage de la luminosité
9. Prise d'alimentation

Mode d'Emploi


Bouton d'Alimentation

Appuyez sur le bouton  pour allumer / éteindre la lampe. Elle reviendra automatiquement à votre dernier réglage de luminosité et de température de couleur en s'allumant.


Bouton de Température de Couleur

Appuyez sur le bouton  pour régler et alterner entre les 4 températures de couleur.

Bouton de minuterie

Appuyez sur le bouton  pour activer / désactiver la minuterie pour éteindre la lampe. (Par défaut: 60 minutes)

Bouton de veilleuse

Appuyez sur le bouton  pour allumer / éteindre la veilleuse

Barre de réglage de la luminosité

- Appuyez sur la barre de réglage de la luminosité pour sélectionner une certaine luminosité.
- Faites glisser de gauche à droite sur la barre pour augmenter la luminosité de la lumière. Faites glisser votre doigt de droite à gauche pour atténuer la luminosité.

Avertissements

- Utilisez uniquement l'adaptateur fourni.
- Veuillez ne pas démonter le produit vous-même, demandez toujours à un électricien professionnel ou un technicien agréé pour la réparation.
- Si vous sentez une mauvaise odeur ou quelque chose d'inhabituel, veuillez éteindre l'appareil immédiatement.
- Veuillez ne pas débrancher avec les mains mouillées car cela pourrait causer un choc électrique
- Tenir hors de la portée des enfants.
- Ne mettez pas cet appareil près d'une source de chaleur extrême, humidité ou substance corrosive.
- Nettoyez régulièrement la lampe.
- Veuillez conserver dans un endroit sec et frais si vous ne l'utilisez pas pour une longue durée.

Guide de Dépannage

| Problème | Cause Possible | Solution |
|----------------------------------|--|---|
| La lampe ne s'allume pas | Pas de courant | Branchez l'adaptateur secteur |
| | Pas d'appui sur le bouton d'alimentation | Reférez-vous à la section Mode d'Emploi |
| Le panneau tactile ne répond pas | Mains mouillées | Appuyez sur le panneau avec des mains sèches |
| | Des variations de courant ont causé un plantage du panneau | Débranchez le courant et rallumez la lampe |
| Panne de LED | Panne des composants de LED | Veuillez contacter l'Équipe du Support TaoTronics |
| Mauvaise odeur | Panne de l'adaptateur secteur | |
| | Court-circuit | |

Garantie

TaoTronics fournit une garantie limitée de 12 mois pour ce produit, à compter de la date d'achat initial. Si votre produit devenait défectueux, veuillez contacter l'équipe du Service Clients par email.

Nous ne pouvons fournir de service après-vente que pour les appareils vendus par TaoTronics ou un de ses distributeurs ou revendeurs autorisés. Si vous avez acheté votre appareil depuis un autre endroit, veuillez contacter le vendeur pour les questions de retour et de garantie.

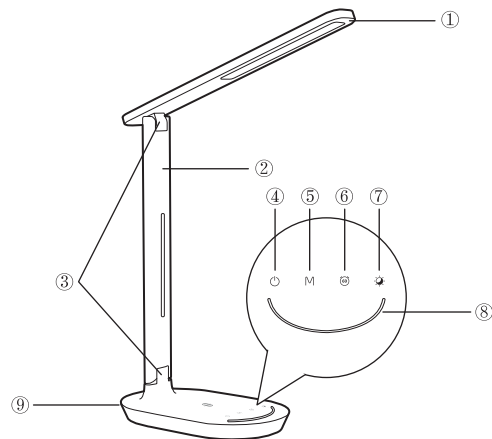
Contenido del paquete

- 1 x Lámpara de escritorio LED Pro TaoTronics (Modelo: TT-DL064)
- 1 x Adaptador de Corriente
- 1 x Guía del usuario

Características Técnicas

| | |
|----------|------------------|
| Modelo | TT-DL064 |
| Entrada | 12V \approx 1A |
| Salida | 5V \approx 1A |
| CCT | 2700-6500K |
| Potencia | 12W |
| CRI | >80 |


Diagrama de producto




1. Cabezal de lámpara
2. Brazo de lámpara
3. Ajustador de tensión
4. Botón de encendido
5. Botón de temperatura de color
6. Botón de temporizador
7. Botón de luz nocturna
8. Barra de ajuste de brillo
9. Toma de corriente

Cómo utilizar


Botón de encendido

Toque en el  para encender / apagar la lámpara. Se recordará automáticamente su última selección de la temperatura, de brillo y color cuando se enciende.

Botón de temperatura de color

Toque el  botón para ajustar y cambiar entre las temperaturas de 4 colores.

Botón del temporizador

Toque el botón  para encender / apagar el temporizador para apagar la lámpara (predeterminado: 60 minutos).

Botón de luz nocturna

Toca el botón  para encender / apagar la luz nocturna.

Barra de ajuste de brillo

- Toque la barra de ajuste de brillo para seleccionar un brillo determinado.
- Deslice el dedo de izquierda a derecha en la barra para aumentar el brillo de la luz. Desliza el dedo de derecha a izquierda para atenuar.

Precaución

- Utilice únicamente el adaptador de alimentación de CA suministrado.
- No desmonte el producto usted mismo, siempre pida ayuda a un electricista profesional o un técnico autorizado para su reparación.
- Si huele mal o encuentra algo inusual, por favor apague la unidad de inmediato.
- Por favor, no retire el enchufe de alimentación con las manos mojadas, ya que puede causar una descarga eléctrica.
- Aleje la lámpara de los niños.
- No coloque esta unidad cerca de fuentes de calor extremo, humedad o sustancias corrosivas.
- Limpie regularmente la lámpara.
- Guarde en un lugar fresco y seco si no se utiliza durante un largo periodo de tiempo.

Guía para resolver problemas

| Problema | Posible Causa | Solución |
|-----------------------------|--|---|
| La lámpara no se enciende | Ninguna fuente de alimentación | Enchufe el adaptador de corriente |
| | No pulsé el botón de encendido | Consulte la sección Cómo utilizar |
| El panel táctil no responde | Las manos están mojadas | Toque el panel con las manos secas |
| | La fluctuación de voltaje ha provocando fallos del panel | Desconecte la alimentación y reinicie la lámpara |
| Fallo en el LED | El componente LED falló | Por favor, póngase en contacto con el Equipo de Soporte de TaoTronics |
| Mal olor | El adaptador de corriente falló | |
| | Corto circuito | |

Garantía

TaoTronics ofrece una garantía limitada de 12 meses para este producto desde la fecha de compra original. Si su producto resulta defectuoso, póngase en contacto con nuestro equipo de atención al cliente por correo electrónico.

Sólo podemos ofrecer servicios de postventa de los productos que se venden por TaoTronics o TaoTronics autorizados minoristas y distribuidores. Si usted ha comprado su unidad desde un lugar diferente, por favor póngase en contacto con el vendedor directamente para cuestiones de retorno y de garantía.

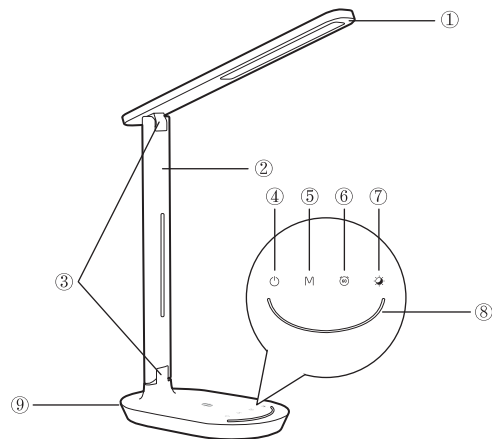
Contenuto della Confezione

- 1 x Lampada da scrivania a LED Pro TaoTronics (Modello: TT-DL064)
- 1 x Adattatore
- 1 x Guida Utente

Características Técnicas

| | |
|----------|-----------------|
| Modello | TT-DL064 |
| Ingresso | DC 12V \mp 1A |
| Uscita | 5V \mp 1 A |
| CCT | 2700-6500K |
| Potenza | 12W |
| CRI | > 80 |


Schema del Prodotto




1. Testa della lampada
2. Braccio della lampada
3. Regolatore di tensione
4. Pulsante di accensione
5. Pulsante della temperatura del colore
6. Pulsante timer
7. Pulsante luce notturna
8. Barra di regolazione della luminosità
9. Jack di alimentazione

Funzionamento


Tasto di Accensione

Premere il tasto  per accendere/spegnere la lampada. La lampada si accende automaticamente all'ultimo livello di luminosità/temperatura di colore impostato.

Tasto Temperatura di Colore

Premere il tasto  per scorrere le 4 temperature di colore e selezionare quella desiderata.

Pulsante Timer

Tocca il pulsante  per attivare / disattivare il timer per lo spegnimento della lampada (impostazione predefinita: 60 minuti).

Pulsante luce notturna

Tocca il pulsante  per accendere / spegnere la luce notturna.

Barra di regolazione della luminosità

- Toccare la barra di regolazione della luminosità per selezionare una certa luminosità.
- Swipe da sinistra a destra sulla barra per aumentare la luminosità della luce. Scorri da destra a sinistra per attenuarlo.

Avvertenze

- Utilizzare esclusivamente l'adattatore AC presente nella confezione.
- Non smantellare il prodotto, rivolgersi sempre a personale qualificato o ad un tecnico autorizzato per la sua riparazione.
- Spegnere immediatamente il dispositivo in caso di cattivo odore o strano funzionamento.
- Non rimuovere il dispositivo dalla presa di corrente con le mani bagnate in quanto potrebbe procurare uno shock elettrico.
- Tenere lontano dalla portata dei bambini.
- Non esporre il dispositivo a fonti di calore eccessivo, umidità o sostanze corrosive.
- Si raccomanda di pulire periodicamente la lampada.
- Conservare in un luogo asciutto e riparato in caso di inutilizzo prolungato.

Risoluzione dei Problemi

| Problema | Possibile Causa | Soluzione |
|----------------------------------|---|---|
| La lampada non si accende | Mancanza di alimentazione | Collegare all'alimentazione |
| | L'interruttore della lampada non è acceso | Consultare la sessione Funzionamento della Guida Utente |
| Il pannello tattile non risponde | Mani bagnate | Asciugarsi le mani prima di toccare la superficie touch-control |
| | Fluttuazione di tensione | Interrompere l'alimentazione per riavviare la lampada |
| LED non si accende | LED guasto | Contattare il Team di Supporto TaoTronics |
| Cattivo/strano odore | Adattatore guasto | |
| | Cortocircuito | |

Garanzia

TaoTronics fornisce per questo prodotto, una garanzia limitata di 12 mesi dalla sua data d'acquisto. In caso di difetti del prodotto, si prega di contattare via email il nostro team di supporto clienti.

Forniamo servizio di post vendita esclusivamente per prodotti venduti da TaoTronics o da distributori e rivenditori autorizzati TaoTronics. Se acquistati da terzi, vi invitiamo a rivolgervi al vostro venditore per casi attinenti alla restituzione del prodotto e questioni sulla garanzia.

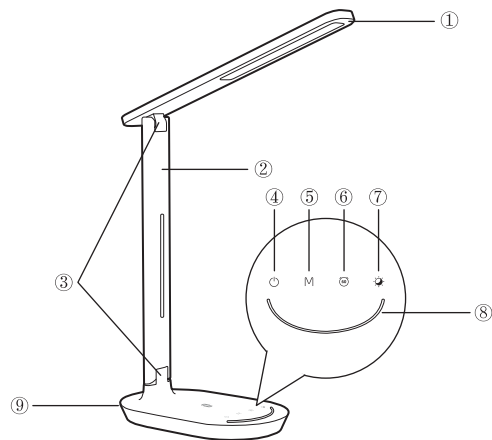
セット内容

- 1 x TaoTronics LED デスクランプ Pro (型番: TT-DL064)
- 1 x 電源アダプター
- 1 x 取扱説明書

概要

| | |
|------|------------|
| 型番 | TT-DL064 |
| 入力 | DC 12V ≒1A |
| 出力 | 5V ≒1A |
| CCT | 2700-6500K |
| 消費電力 | 12W |
| CRI | > 80 |


製品図



1. ランプヘッド
2. ランプアーム
3. テンションアジャスター
4. 電源ボタン
5. 色温度ボタン
6. タイマーボタン
7. 常夜灯ボタン
8. 調光
9. パワーソケット

使い方


電源ボタン

 ボタンをタップして、オン/オフにします。前回のライトを使った時の明るさや色の状態で自動的につきます。

色温度ボタン

 ボタンを押すと、4色の色がローテーションします。

タイマーボタン

 ボタンをタップして、タイマーを作動すれば、60分後に自動的にライトを消してくれる。(デフォルト:60分)

常夜灯ボタン

 ボタンをタップして、オン/オフにします。

調光

- 明るさ調節ボタンをタップして、特定の明るさを調節します。
- ボタンで左から右に指を滑らせて、光の明るさを上げます。右から左に暗くします。

ご注意

- 同梱品の電源アダプタ以外のアダプタを使わないでください。
- 製品を修理、分解しないでください。
- 匂いが悪い場合は、すぐに電源を切ってください。
- 電気ショックの恐れがありますので、濡れ手で電源プラグを抜かないでください。
- 子どもの手の届かない所に置いてください。
- 製品を直射日光またはホットエリアの下に置かないでください。
- 定期的に整理してください。
- ライトを乾燥・シェードで保管してください。

トラブルシューティング

| 問題 | 考えられる原因 | 解決策 |
|--------------|----------------|-------------------------|
| ライトがつきません | 電源がつながっていない | 電源をつないでください。 |
| | 電源ボタンを押していない | 説明書を参照してください。 |
| タッチパネルが反応しない | 手が濡れている | 乾いた手でお使いください。 |
| | 過電圧によるフリーズ | 電源コンセントを一度抜きます。 |
| LED が見つからない | LED コンポーネントの不良 | TaoTronics サポートにご連絡ください |
| 変なにおいがする | 電源部分の不良 | |
| | ショートが起こった | |

安心保証

本製品はご購入日から12カ月の安心保障をご提供いたします。万が一、商品不具合のようでしたら、弊社までご連絡ください。商品状況に応じて返品、交換、修理及び返金と対応させていただきます。

TaoTronicsに販売の権限を授けられた販売業者から購入された場合のみ TaoTronicsアフターサービスをご提供いたします。

お願い

当社はTaoTronics公式ウェブサイト及び販売の権限を授けられた販売業者によって購入された場合のみアフターサービスをご提供いたします。他の小売業者からご購入された商品の交換・返品・返金に関しましてはご購入先までお問い合わせください。あらかじめご了承の程お願い申し上げます。

FCC Compliance

This device complies with Part 15 of the FCC Rules. Operation is subject to the following two conditions: (1) this device may not cause harmful interference, and (2) this device must accept any interference received, including interference that may cause undesired operation.



WEEE Compliance

Correct Disposal of This Product (Waste Electrical & Electronic Equipment)
(Applicable in countries with separate collection systems)

This marking on the product, accessories or literature indicates that the product and its electronic accessories should not be disposed of with other household waste at the end of their working life. To prevent possible harm to the environment or human health from uncontrolled waste disposal, please separate these items from other types of waste and recycle them responsibly to promote the sustainable reuse of material resources. Household users should contact either the retailer where they purchased this product, or their local government office, for details of where and how they can take these items for environmentally safe recycling. Business users should contact their supplier and check the terms and conditions of the purchase contract. This product and its electronic accessories should not be mixed with other commercial wastes for disposal.

www.taotronics.com



support@taotronics.com



www.taotronics.com



Manufacturer: Shenzhen NearbyExpress Technology Development Co.,Ltd.
Address: Floor 7, Building E, Galaxy World Phase II, Shenzhen, China



 MADE IN CHINA

尺寸：100*120mm

装订成册

材质：封面128克铜版纸 内页80克书纸