



www.taotronics.com

ASIA PACIFIC

E-mail: support.jp@taotronics.com(JP)

Tel: 03-5542-0238 (10~18時/土日祝除く)

JP Importer: 株式会社SUNVALLEY JAPAN

Address: 〒104-0032東京都中央区八丁堀 3 丁目18-6 PMO京橋東 9 F

EUROPE

E-mail:

support.uk@taotronics.com(UK)

support.de@taotronics.com(DE)

support.fr@taotronics.com(FR)

support.es@taotronics.com(ES)

support.it@taotronics.com(IT)

EU Importer: ZBT International Trading GmbH

Address: Halstenbeker Weg 98C, 25462 Rellingen, Deutschland

NORTH AMERICA

E-mail : support@taotronics.com(US)

support.ca@taotronics.com(CA)

Tel : 1-888-456-8468 (Monday-Friday: 9:00 - 17:00 PST)

US Distributor: SUNVALLEYTEK INTERNATIONAL INC.

Address: 46724 Lakeview Blvd, Fremont, CA 94538

MANUFACTURER

Manufacturer: Shenzhen NearbyExpress Technology Development Co.,Ltd.

Address: 333 Bulong Road, Shenzhen, China, 518129



TT-DL056_V1.0



MODEL: TT-DL056
TAOTRONICS LED DESK LAMP
User Guide

CONTENTS

English 01-08

Deutsch 09-16

Français 17-24

Español 25-32

Italiano 33-40

日本語 41-47

Thank you for choosing the **TaoTronics TT-DL056 LED Desk Lamp**.
Please read this guide carefully and keep it for future reference.

Product Features

- Metallic lamp body
- Multi-angle rotatable lamp head and arm
- Brightness & color temperature memory function
- Touch panel with LED indicator
- Auto-off timer function
- Brightness & color temperature favorite function
- Night light function
- High efficiency LED light
- 5V/2A USB port

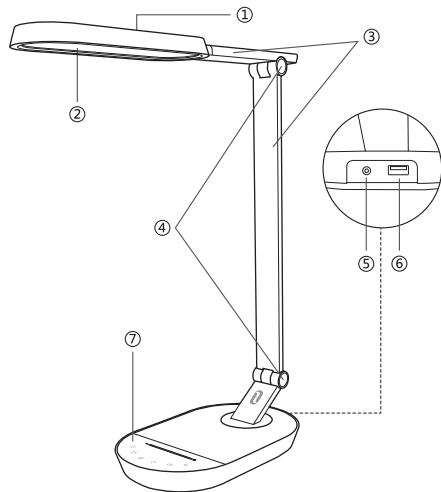
Package Contents

- 1 x TaoTronics LED Desk Lamp (Model: TT-DL056)
- 1 x Power Adapter
- 1 x Cleaning Cloth
- 1 x User Guide

Specifications

Model	TT-DL056
Operation Voltage	DC 12V
USB Output	DC 5V / 2A
Power	12W Max
Color Temperature	2700-3000K, 3000-3500K, 4000-4500K, 5000-5500K,6000-6500K
CRI	>80

Product Diagram

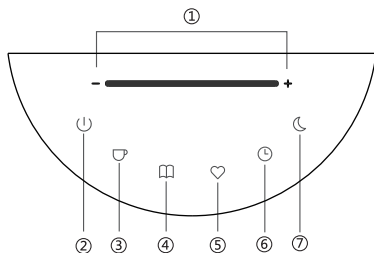


Desk Lamp

- ① Lamp Head
- ② Night Light
- ③ Lamp Arm
- ④ Tension Adjuster
- ⑤ Power Adapter
- ⑥ USB port
- ⑦ Touch Panel


Touch Panel

- ① Brightness Setting
- ② On / Off
- ③ Color Temperature -
- ④ Color Temperature +
- ⑤ Favorite
- ⑥ Timer
- ⑦ Night Light



How to Use



1. On / Off

The On / Off LED indicator will light up when the lamp is connected with power. Tap the  button to turn on the lamp and the touch panel. Tap again to turn off. The TT-DL056 Desk Lamp includes a brightness and color temperature memory function; it will directly activate the previous settings each time it's turned on.


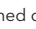
2. Brightness Adjustment

To adjust the brightness, tap or slide across the Brightness Setting icons from the left (least bright) to the right (most bright).


3. Color Temperature Adjustment

Press the  or  button to go through the 5 levels of color temperature. The indicator will flash 3 times when it reaches the highest or the lowest setting.





4. Favorite Function

When the lamp is on, tap and hold the  button for 2 seconds. The indicator will flash 3 times and the current color temperature and brightness will be set as your favorite. Each time the lamp is turned on, tap on the  button once to activate your favorite setting. Tap and hold again for 2 seconds to erase and set a new favorite.

5. Timer Function

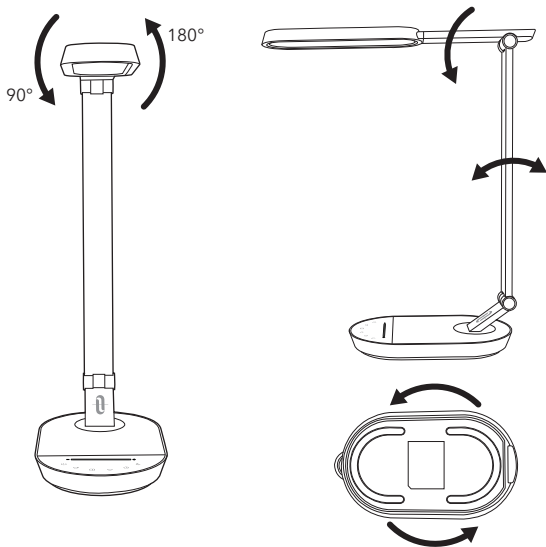
When the lamp is on, tap the  button and the indicator will slowly flashes 3 times to start timing. The lamp will automatically turn off in 60 minutes. Tap again in timer mode to cancel the timer setting. The LED indicator will flash once.

6. Night Light Function

When the lamp is on, tap the  button until the indicator slowly flashes 3 times to light up the night light. Tap either the  button or the  button to turn off the night light. In Night Light mode, tap the  button to set or cancel the 60 minute timer.

Note: The night light and main lamp will not light up at the same time.

Structural Parts



The lamp head is 90 degrees rotatable to the left and 180 degrees to the right.

The lower lamp arm is 90 degrees rotatable to the left / right on the base.

The lower lamp arm is 90 degrees forward and 15 degrees backward rotatable.

The upper lamp arm is 90 degrees forward rotatable.

Caution

- Use only the supplied AC power adapter.
- Please do not dismantle the product by yourself, always ask professional electricians or authorized technicians for repair.
- If you smell bad odor or anything unusual, please turn off the unit immediately.
- Please do not remove the power plug with wet hands as it may cause electrical shock.
- Keep away from children.
- Do not put this unit near extreme heat sources, moisture, or corrosive substances.
- Regularly clean the lamp.
- Please store in a dry and cool place if not using for a long period of time.

Troubleshooting Guide

Problem	Possible Cause	Solution
The lamp does not light up	No power supply	Correctly plug in the power adapter
	The lamp is not turned on	Refer to the How to Use section
The touch panel is not responsive	Hands are wet	Touch the panel with dry hands
	Voltage fluctuation causing panel failure	Disconnect power to restart the lamp
LED failure	LED component failed	Please contact the TaoTronics Support Team
Bad smell	Power adapter failed	Please contact the TaoTronics Support Team
	Short circuit	Please contact the TaoTronics Support Team

Warranty

TaoTronics products are covered by a 12 month limited warranty from the date of its original purchase. If any problems occur, please contact our support team.

We can only provide after sales service for products that are sold by TaoTronics or TaoTronics authorized retailers and distributors. If you have purchased your unit from a different place, please contact your seller for return and warranty issues.

Vielen Dank, dass Sie sich für die **TaoTronics TT-DL056 LED-Schreibtischlampe** entschieden haben. Bitte lesen Sie diese Bedienungsanleitung aufmerksam und bewahren Sie sie zum späteren Nachlesen auf.

Produkteigenschaften

- Metallisches Lampengehäuse
- Lampenkopf und Arm in vielen Winkeln einstellbar
- Helligkeit und Farbtemperatur Merkfunktion
- Bedienfeld mit LED-Anzeige
- Zeitschaltuhr für automatische Abschaltung
- Funktion für favorisierte Helligkeit und Farbtemperatur
- Nachtlichtfunktion
- Hocheffizientes LED-Licht
- 5V/2A USB-Anschluss

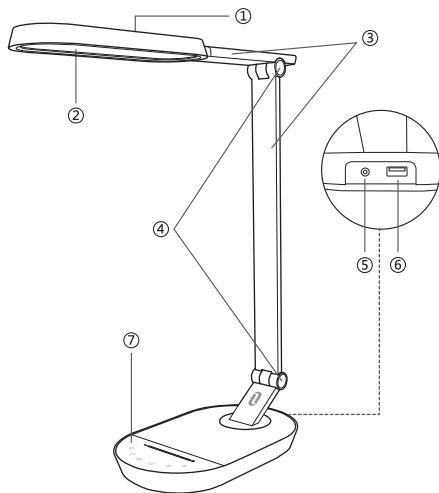
Lieferumfang

- 1 x TaoTronics LED-Schreibtischlampe (Modell: TT-DL056)
- 1 x Netzteil
- 1 x Reinigungstuch
- 1 x Bedienungsanleitung

Spezifikationen

Modell	TT-DL056
Betriebsspannung	DC 12 V
USB-Ausgang	DC 5 V / 2 A
Leistung	12 W max.
Farbtemperatur	2700-3000K, 3000-3500K, 4000-4500K, 5000-5500K, 6000-6500K
CRI	>80

Produktdiagramm

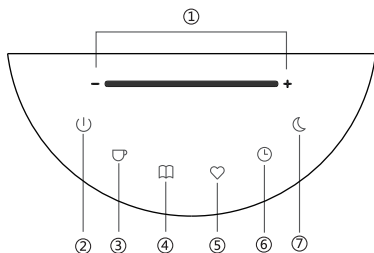


Schreibtischlampe

- ① Lampenkopf
- ② Nachtlicht
- ③ Lampenarm
- ④ Gelenk
- ⑤ Netzteil
- ⑥ USB-Anschluss
- ⑦ Bedienfeld

Bedienfeld

- ① Helligkeitseinstellung
- ② Ein / Aus
- ③ Farbtemperatur -
- ④ Farbtemperatur +
- ⑤ Lieblingseinstellung
- ⑥ Zeitschaltuhr
- ⑦ Nachtlicht



Anwendungsweise

1. Ein / Aus

Die Ein/Aus-LED leuchtet auf, wenn die Lampe an die Stromversorgung angeschlossen ist. Drücken Sie die Taste zum Einschalten der Lampe und des Bedienfelds. Ein zweites Drücken schaltet die Lampe aus. Die TT-DL056 Schreibtischlampe merkt sich die zuletzt gewählte Helligkeit und Farbtemperatur. Bei jedem Einschalten werden die letzten Einstellungen wiederhergestellt.

2. Helligkeitseinstellung

Zum Einstellen der Helligkeit, fahren Sie mit dem Finger über die Helligkeitseiste (links: am dunkelsten, rechts: am hellsten) oder drücken Sie direkt auf die gewünschte Einstellung.


3. Farbtemperatureinstellung

Durch Drücken der Tasten und wechseln Sie zwischen den fünf Farbtemperaturen. Die Anzeige blinkt dreimal, wenn die höchste oder niedrigste Einstellung erreicht ist.





4. Favoritenfunktion

Wenn die Lampe eingeschaltet ist, halten Sie die Taste 2 Sekunden lang gedrückt. Die aktuelle Farbtemperatur und Helligkeit werden als Favoriten gespeichert und die Anzeige blinkt dreimal. Jetzt können Sie, jedes Mal nachdem Sie die Lampe eingeschaltet haben, mit einem Druck auf die Taste Ihre Lieblingseinstellungen aktivieren. Halten Sie die Taste 2 Sekunden lang gedrückt, um neue Favoriten festzulegen und die alte Einstellung zu überschreiben.

5. Zeitschaltuhr

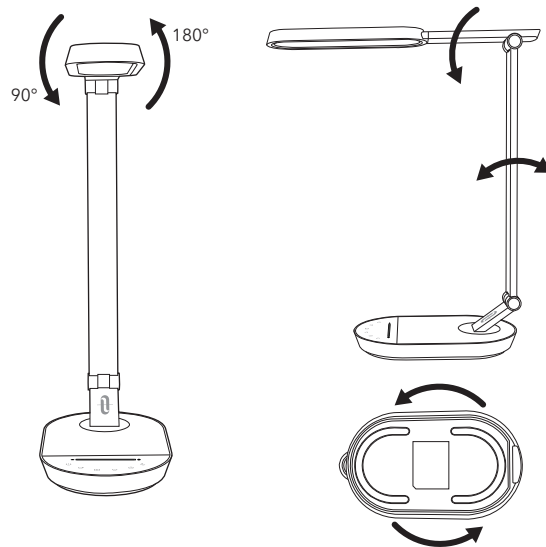
Wenn die Lampe eingeschaltet ist, drücken Sie die  Taste. Die Anzeige blinkt dreimal langsam, um den Start der Zeitschaltuhr zu signalisieren. Nach 60 Minuten schaltet sich die Lampe automatisch aus. Sie können die Zeitschaltuhr abbrechen, indem Sie die Taste noch einmal drücken. Die Anzeige blinkt dann einmal.

6. Nachtlicht

Wenn die Lampe eingeschaltet ist, halten Sie die  Taste gedrückt, bis die Anzeige dreimal langsam blinkt und sich das Nachtlicht einschaltet. Drücken Sie die  Taste oder die  Taste zum Ausschalten des Nachtlichts. Auch im Nachtlichtmodus können Sie die Zeitschaltuhr mit der  Taste starten und abbrechen.

Hinweis: Das Nachtlicht und die Hauptlampe leuchten nicht gleichzeitig.

Strukturelle Teile



Die Lampe ist um 90° nach links und 180° nach rechts drehbar.

Der untere Lampenarm ist um 90 Grad nach links und rechts auf der Basis drehbar.

Der untere Lampenarm ist um 90 Grad vorwärts und 15 Grad rückwärts drehbar.

Der obere Lampenarm ist um 90 Grad vorwärts drehbar.

Fehlerbehebung

Problem	mögliche Ursache	Lösung
Die Lampe leuchtet nicht	keine Stromversorgung	Schließen Sie das Netzteil korrekt an
	Helligkeitstaste wurde nicht gedrückt	Lesen Sie den Abschnitt „Anwendungsweise“
Das Bedienfeld reagiert nicht	nasse Hände	Hände abtrocknen
	Spannungsfluktuationen verursachen Bedienfeldfehler	Stromzufuhr trennen, und wieder herstellen
LED Fehlfunktion	defekte LED-Einheit	Bitte kontaktieren Sie den TaoTronics Kundendienst
schlechter Geruch	defektes Netzteil	Bitte kontaktieren Sie den TaoTronics Kundendienst
	Kurzschluss	Bitte kontaktieren Sie den TaoTronics Kundendienst

Garantie

TaoTronics Produkte sind ab dem Kaufdatum durch die 12-monatige Garantie abgedeckt. Falls das Produkt während dieser Zeit defekt sein sollte, kontaktieren Sie bitte unverzüglich den Kundendienst per E-Mail unter **support.de@taotronics.com**.

Wir bieten unseren Kundendienst nur für Produkte an, die bei TaoTronics oder einem von TaoTronics autorisierten Händler und Vertriebsdienstleister gekauft wurden. Falls Sie Ihr Produkt bei einem anderen Händler gekauft haben, wenden Sie sich bezüglich des Garantiespruchs an den Verkäufer.

Merci d'avoir choisi la **Lampe de Bureau à LED TaoTronics TT-DL056**. Veuillez lire ce manuel attentivement et le conserver pour toute future référence.

Caractéristiques du Produit

- Corps de la lampe métallique
- Bras et tête de lampe rotatifs multi-angles
- Fonction mémoire de luminosité et température de couleur
- Panneau de contrôle tactile avec indicateurs à LED
- Fonction d'extinction automatique
- Fonction de favoris de luminosité et température de couleurs
- Fonction veilleuse
- Lumière LED haute efficacité
- Port USB 5V/2A

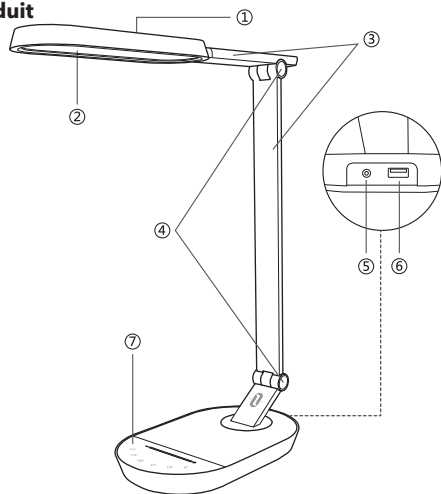
Contenu de la Boîte

- 1 x Lampe à LED de Bureau TaoTronics (Modèle : TT-DL056)
- 1 x Adaptateur Secteur
- 1 x Chiffon de Nettoyage
- 1 x Manuel d'Utilisation

Spécifications

Modèle	TT-DL056
Tension d'alimentation	DC 12V
Sortie USB	DC 5V / 2A
Puissance	12W Max
Température de Couleur	2700-3000K, 3000-3500K, 4000-4500K, 5000-5500K, 6000-6500K
CRI	>80

Description du Produit

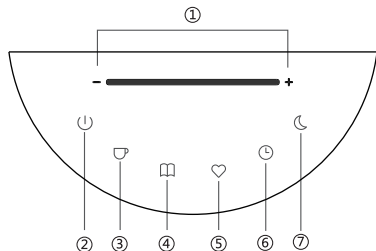


Lampe de Bureau

- ① Tête de lampe
- ② Veilleuse
- ③ Bras
- ④ Réglages de Tension
- ⑤ Adaptateur Secteur
- ⑥ Port USB
- ⑦ Panneau Tactile


Panneau Tactile

- ① Réglage de Luminosité
- ② Marche / Arrêt
- ③ Température de Couleur -
- ④ Température de Couleur +
- ⑤ Favoris
- ⑥ Minuterie
- ⑦ Veilleuse



Mode d'Emploi



1. Marche / Arrêt

L'indicateur à LED Marche/Arrêt va s'allumer quand la lampe sera connectée au courant. Tapez le bouton  pour allumer la lampe et la panneau tactile. Tapez à nouveau pour l'éteindre. La Lampe de Bureau TT-DL056 comprend une fonction mémoire de luminosité et température de couleur. Elle va immédiatement activer les réglages précédents à chaque fois qu'elle sera allumée.



2. Ajustement de la Luminosité

Pour ajuster la luminosité, tapez ou glissez à travers l'icône de Réglage de Luminosité depuis la gauche (moins lumineux) vers la droite (plus lumineux).


3. Ajustement de la Température de Couleur

Appuyez sur les bouton  ou  pour passer par les 5 niveaux de température de couleur. L'indicateur va clignoter 3 fois en atteignant le plus fort ou le plus faible réglage.





4. Fonction Favoris

La lampe étant allumée, tapez et maintenez le bouton  pendant 2 secondes. L'indicateur va clignoter 3 fois et les actuelles température de couleur et luminosité seront enregistrées comme favoris. A chaque fois que la lampe sera allumée, tapez une fois sur le bouton  pour activer les réglages favoris. Tapez et maintenez à nouveau pendant 2 secondes pour effacer et enregistrer un nouveau favori.

5. Fonction Minuterie

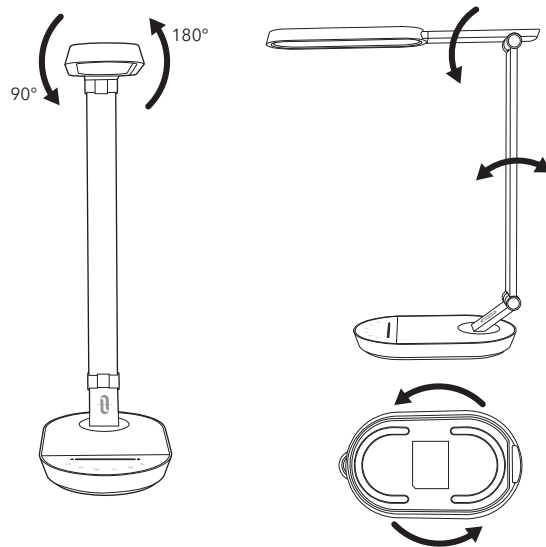
La lampe étant allumée, tapez le bouton  et le voyant va clignoter lentement 3 fois en démarrant la minuterie. La lampe s'éteindra automatiquement au bout de 60 minutes. Tapez à nouveau en mode minuterie pour désactiver le réglage de minuterie. L'indicateur à LED va clignoter une fois.

6. Fonction Veilleuse

Pour allumer la veilleuse, la lampe étant allumée, appuyez sur le bouton  jusqu'à ce que le voyant clignote lentement 3 fois. Tapez soit le bouton  soit le bouton  pour éteindre la veilleuse. En mode veilleuse, tapez le bouton  pour activer ou désactiver la minuterie de 60 minutes.

Note: La veilleuse et la lampe principale ne s'allument pas en même temps.

Pièces Structurelles



La tête de la lampe est rotative à 90 degrés vers la gauche et à 180 degrés vers la droite.

Le bras inférieur de la lampe est rotatif sur 90° vers la droite / gauche du socle.

Le bras inférieur de la lampe est rotatif sur 90° vers l'avant et 15° vers l'arrière.

Le bras supérieur de la lampe est rotatif sur 90° vers l'avant.

Guide de Dépannage

Problème	Cause Possible	Solution
La lampe ne s'allume pas	Pas d'alimentation électrique	Branchez correctement l'adaptateur secteur
	Vous n'avez pas appuyé sur le Bouton de Luminosité	Voir la section Mode d'Emploi
La planche tactile n'est pas réactive	Vos mains sont humides	Touchez le panneau avec les mains sèches
	Des fluctuations de tension ont causé la panne du panneau	Débranchez l'alimentation pour redémarrer la lampe
LED échec	Panne d'un composant LED	Veillez contacter l'Équipe Support TaoTronics
Mauvaise odeur	Panne de l'adaptateur secteur	Veillez contacter l'Équipe Support TaoTronics
	Court-circuit	Veillez contacter l'Équipe Support TaoTronics

Garantie

TaoTronics fournit une garantie limitée de 12 mois pour ce produit, à compter de la date d'achat initial. Si votre produit devenait défectueux, veuillez contacter l'équipe du Service Clients par email.

Nous ne pouvons fournir de service après-vente que pour les appareils vendus par TaoTronics ou un de ses distributeurs ou revendeurs autorisés. Si vous avez acheté votre appareil depuis un autre endroit, veuillez contacter le vendeur pour les questions de retour et de garantie.

Gracias por elegir la **lámpara LED de escritorio de TaoTronics modelo TT-DL056**. Por favor lea a este manual cuidadosamente y consérvelo para futuras consultas.

Características del producto

- Cuerpo metálico de la lámpara
- Brazo y cabezal rotativo multi-ángulo
- Función de brillo y memoria de temperatura de color
- Panel táctil con indicador LED
- Función de temporizador de apagado automático
- Función de brillo y favoritos de color de temperatura
- Función de luz nocturna
- Luz LED de alta eficiencia
- Puerto USB 5V/2A

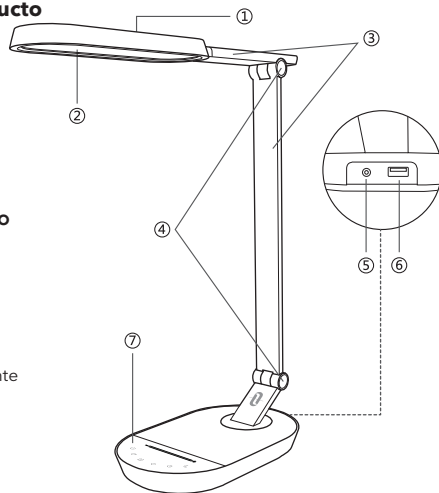
Contenido del paquete

- 1 x Lámpara LED de escritorio TaoTronics (Modelo:TT-DL056)
- 1 x Adaptador de corriente
- 1 x Paño de limpieza
- 1 x Manual del usuario

Especificaciones

Modelo	TT-DL056
Voltaje de operación	DC 12V
Salida USB	DC 5V / 2A
Energía	12W Máx
Temperatura de color	2700-3000K, 3000-3500K, 4000-4500K, 5000-5500K, 6000-6500K
CRI	>80

Diagrama del producto

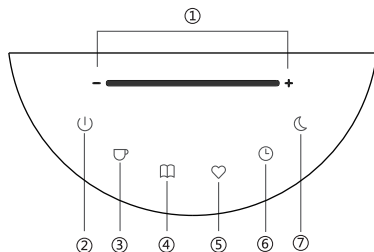


Lámpara de escritorio

- ① Cabezal
- ② Luz nocturna
- ③ Brazo de lámpara
- ④ Ajustador de tensión
- ⑤ Adaptador de corriente
- ⑥ Puerto USB
- ⑦ Panel táctil

Panel táctil

- ① Ajuste brillo
- ② Encendido / Apagado
- ③ Temperatura de color -
- ④ Temperatura de color +
- ⑤ Favorito
- ⑥ Temporizador
- ⑦ Luz nocturna



Cómo funciona

1. Encendido / Apagado

El On / Off LED indicador se encenderá cuando la lámpara esté conectada a la fuente de alimentación. Toque en la botón para encender la lámpara y la pantalla táctil. Pulse otra vez para desactivar. La lámpara de escritorio TT-DL056 incluye un brillo y una función de memoria de la temperatura de color; activará directamente la configuración anterior, cada vez se enciende.

2. Ajuste del brillo

Para ajustar el brillo, pulse o deslice a través de los iconos de ajuste de brillo desde la izquierda (menos brillante) a la derecha (más brillante).


3. Ajuste de la temperatura de color

Presione la o botón para pasar a través de los 5 niveles de temperatura de color. El indicador parpadeará 3 veces cuando alcanza el máximo o el mínimo ajuste.





4. Función favorita

Cuando la luz está encendida, pulse y sostenga el botón durante 2 segundos. El indicador parpadeará 3 veces y la temperatura actual del color y el brillo se establecerá como su favorito. Cada vez que la lámpara está encendida, pulse el botón una vez para activar la configuración favorita. Toque y mantenga otra vez durante 2 segundos para borrar y establecer un nuevo favorito.

5. Función de temporizador

Cuando la luz esté encendida, pulse el  botón y el indicador se parpadea lentamente 3 veces para iniciar el cronometraje. La lámpara se apagará automáticamente en 60 minutos. Pulse otra vez en el modo de temporizador para cancelar el ajuste del temporizador. El indicador LED parpadeará una vez.

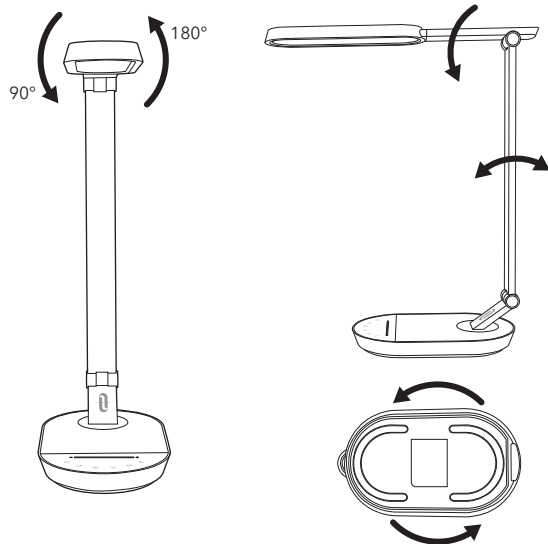
6. Función de luz nocturna

Cuando la luz está encendida, pulse el  botón hasta que el indicador parpadee lentamente 3 veces a la luz a la luz de la noche. Pulse ya sea el  botón o el  botón para apagar la luz de la noche. En modo de luz de la noche, toque la  botón para programar o cancelar el temporizador de 60 minutos.

Nota: La noche luz y lámpara principal no se encienden al mismo tiempo.

Piezas estructurales

Piezas estructurales



La cabeza de la lámpara es 90 grados giratoria a la izquierda y 180 grados a la derecha.

El brazo inferior de la lámpara es de 90 grados giratorio a la izquierda / derecha en la base.

El brazo inferior de la lámpara es de 90 grados hacia adelante y hacia atrás 15 grados giratorio.

El brazo superior de la lámpara es de 90 grados hacia adelante rotativo.

Guía de solución de problemas

Problema	Posible Causa	Solución
La lámpara no se enciende	Ninguna fuente de alimentación	Enchufe correctamente el adaptador de corriente
	No oprima el botón de brillo	Consulte la sección "Cómo funciona"
La pantalla táctil no responde	Las manos están mojadas	Toque el panel con las manos secas
	Falta de panel causa tensión fluctuación	Desconecte la alimentación eléctrica para reiniciar la lámpara
Fallo de LED	Componente de LED estropeado	Por favor, póngase en contacto con el equipo de soporte de TaoTronics
Mal olor	Adaptador de corriente estropeado	Por favor, póngase en contacto con el equipo de soporte de TaoTronics
	Corto circuito	Por favor, póngase en contacto con el equipo de soporte de TaoTronics

Garantía

TaoTronics ofrece una garantía limitada de 12 meses para este producto desde la fecha de compra original. Si su producto resulta defectuoso, póngase en contacto con nuestro equipo de atención al cliente por correo electrónico.

Sólo podemos ofrecer servicios de postventa de los productos que se venden por TaoTronics o TaoTronics autorizados minoristas y distribuidores. Si usted ha comprado su unidad desde un lugar diferente, por favor póngase en contacto con el vendedor directamente para cuestiones de retorno y de garantía.

Grazie per aver scelto la **Lampada da Scrivania LED TT-DL056**

TaoTronics. Vi invitiamo a leggere attentamente il seguente manuale e a conservarlo per future consultazioni.

Caratteristiche del Prodotto

- Corpo in Metallo
- Braccio e Testa Multiangolo ruotabile
- Funzione di Memoria di Luminosità & temperatura di colore
- Pannello Touch con indicatore LED
- Funzione Autospegnimento
- Funzione favoriti per Luminosità & temperatura di colore
- Funzione luce notturna
- Luci LED ad alta efficienza
- Porta USB 5V/2A

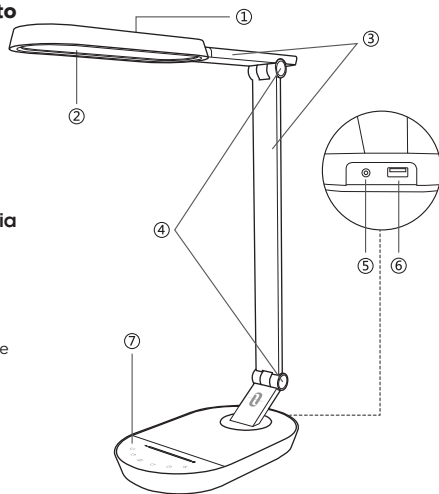
Contenuto della Confezione

- 1 x Lampada da Scrivania LED TaoTronics (Modello: TT-DL056)
- 1 x Adattatore
- 1 x Panno Pulente
- 1 x Manuale Utente

Specifiche Tecniche

Modello	TT-DL056
Voltaggio Operativo	DC 12V
Uscita USB	DC 5V / 2A
Potenza	12W Max
Temperatura di colore	2700-3000K, 3000-3500K, 4000-4500K, 5000-5500K, 6000-6500K
CRI	>80

Schema del Prodotto

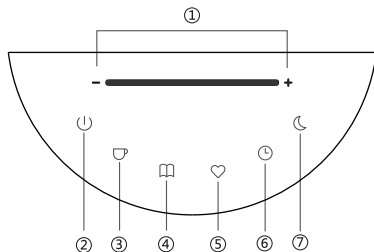


Lampada da Scrivania

- ① Testa
- ② Luce Notturna
- ③ Braccio
- ④ Regolatore di tensione
- ⑤ Adattatore
- ⑥ Porta USB
- ⑦ Pannello Touch


Pannello Touch

- ① Impostazioni Luminosità
- ② On / Off
- ③ Temperatura di colore -
- ④ Temperatura di colore +
- ⑤ Favoriti
- ⑥ Timer
- ⑦ Luce Notturna



Funzionamento



1. On / Off

L'indicatore LED On / Off si accenderà quando la lampada sarà connessa all'alimentazione. Fare tap sul pulsante  per accendere la lampada e il pannello touch. Fare nuovamente tap per spegnere. La Lampada da Scrivania TT-DL056 Desk include una funzione di memoria per luminosità e temperatura di colore che permetterà di attivare le impostazioni precedenti ogni volta viene accesa.



2. Regolazione Luminosità

Per regolare la luminosità, fare tap o trascinare il dito sull'icona delle impostazioni della luminosità da sinistra (per diminuire la luminosità) a destra (per aumentare la luminosità).


3. Regolazione Temperatura di Colore

Premere il pulsante  o  per scegliere tra 5 livelli di temperatura di colore differenti. L'indicatore lampeggerà 3 volte quando raggiunge l'impostazione massima e minima.





4. Funzione Favoriti

A lampada accesa, fare tap e mantenere premuto il tasto  per 2 secondi. L'indicatore lampeggerà 3 volte e sia l'attuale temperatura di colore che la luminosità saranno impostati come favoriti. Ogni volta che la lampada viene accesa, fare tap sul pulsante  una sola volta per attivare l'impostazione favoriti. Fare nuovamente tap e mantenere premuto il pulsante per 2 secondi per impostare un nuovo favorito.

5. Funzione Timer

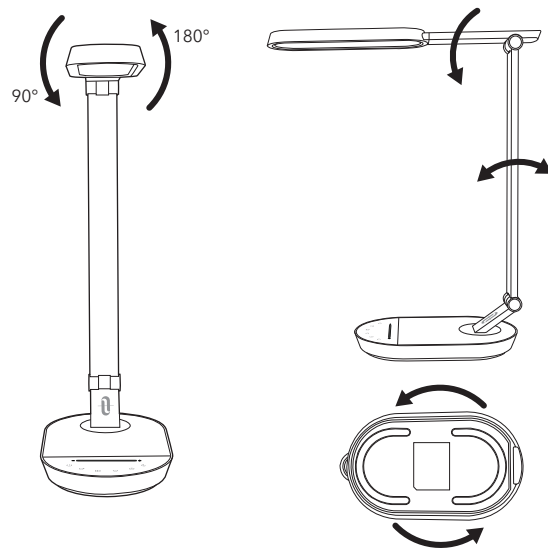
Quando la lampada è accesa, fare tap sul pulsante  e l'indicatore lampeggerà lentamente 3 volte prima di avviare il timer. La lampada si spegnerà automaticamente dopo 60 minuti. Fare nuovamente tap in modalità timer per cancellare l'impostazione del timer. L'indicatore LED lampeggerà una sola volta.

6. Funzione Luce Notturna

Quando la lampada è accesa, fare tap sul pulsante  fino al lampeggiare dell'indicatore per 3 volte e all'attivarsi della luce notturna. Fare tap sul pulsante  o sul pulsante  per spegnere la luce notturna. In modalità Luce Notturna, fare tap sul pulsante  per impostare o cancellare il timer di 60 minuti.

Nota: La Luce Notturna e la lampada principale non saranno attive allo stesso tempo.

Parti Strutturali



La testa della lampada è 90 gradi ruotabile a sinistra e 180 gradi a destra.
Il della lampada inferiore è rotabile alla base a 90 gradi da sinistra a destra.
Il braccio della lampada è rotabile a 90 gradi in avanti e 15 indietro.
Il braccio della lampada superiore è rotabile a 90 gradi.

Guida Risoluzione dei Problemi

Problema	Possibile Causa	Soluzione
La lampada non si accende	Mancanza di alimentazione	Collegare ad un adattatore in maniera corretta
	Non è stato premuto il pulsante della Luminosità	Controllare la sezione "Funzionamento"
Il pannello touch non risponde al tatto	Mani bagnate	Toccare il pannello touch con le mani asciutte
	Pannello danneggiato in seguito ad una fluttuazione di voltaggio	Scollegare dall'alimentatore e riaccendere la lampada
LED guasto	Componente LED guasto	Contattare il Supporto Clienti di TaoTronics
Cattivo Odore	Adattatore guasto	Contattare il Supporto Clienti di TaoTronics
	Corto circuito	Contattare il Supporto Clienti di TaoTronics

Garanzia

TaoTronics fornisce per questo prodotto, una garanzia limitata di 12 mesi dalla sua data d'acquisto. In caso di difetti del prodotto, si prega di contattare via email il nostro team di supporto clienti.

Forniamo servizio di post vendita esclusivamente per prodotti venduti da TaoTronics o da distributori e rivenditori autorizzati TaoTronics. Se acquistati da terzi, vi invitiamo a rivolgervi al vostro venditore per casi attinenti alla restituzione del prodotto e questioni sulla garanzia.

TaoTronics TT-DL056 LEDデスクランプをお買い求めいただき、誠にありがとうございます。

ご使用前にこの説明書をよくお読みのうえ、正しく安全にお使いください。取扱説明書をいつでもお読みになれるところに保管ください。

製品特徴

- ・メタリックな本体ボディ
- ・多角度回転できるランプヘッドとアーム
- ・光度&カラー温度記憶機能
- ・LEDインジケーター付きタッチパネル
- ・オートオフタイマー機能
- ・光度&カラー温度お気に入り機能
- ・ナイトライト搭載
- ・高品質LEDライト
- ・5V/2A USBポート

同梱品

- ・1 x TaoTronics LEDデスクランプ (型番:TT-DL056)
- ・1 x電源アダプタ
- ・1 xクレーニングクロス
- ・1 x取扱説明書

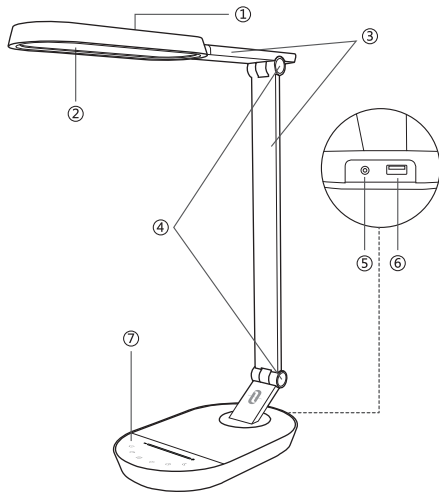
製品仕様

型番	TT-DL056
動作電圧	DC 12V
USB出力	DC 5V / 2A
パワー	最高12W
色温度	2700-3000K, 3000-3500K, 4000-4500K, 5000-5500K, 6000-6500K
CRI (色指数)	>80

製品図解

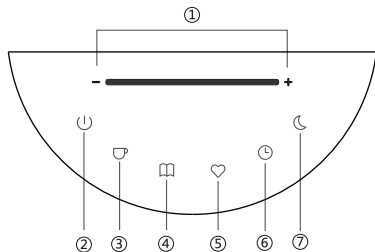
デスクランプ

- ① ランプヘッド
- ② ナイトライト
- ③ ランプアーム
- ④ 角度調節
- ⑤ 電源アダプタ
- ⑥ USBポート
- ⑦ タッチパネル



タッチパネル

- ① 光度調節
- ② 電源オン/オフ
- ③ 色温度-
- ④ 色温度+
- ⑤ お好み設定
- ⑥ タイマー
- ⑦ ナイトライト



使い方

1. 電源オン・オフ

電源につなぐと ON/OFF ボタンに明かりがつけます。🔌 ボタンをタップすると、点灯、消灯できます。このTT-DL056デスクランプは、明るさと色温度を記憶する機能があり、最後につけた時の状態を記憶して点灯します。

2. 明るさ調製

明るさの調製は、明るさ設定のアイコンをタップしスライドします。左は弱くなり、右にいくと明るくなります。

3. 色温度調節

🌙 または 📖 を押して5段階で色温度をお選びいただけます。インジケータが3回点滅すると、それぞれの色が最高になった状態です。





4. お気に入り機能

点灯時に、📖 を2秒ほど長押しします、インジケータは3回光り、ランプの今の明るさと色温度をお気に入りとして記録します。点灯時に、📖 を押すだけで、お気に入り状態が再現されます。再登録が必要になれば、再度2秒長押しすることで再登録できます。続きますと、新しくお気に入りがセッティングできます。

5. タイマー機能

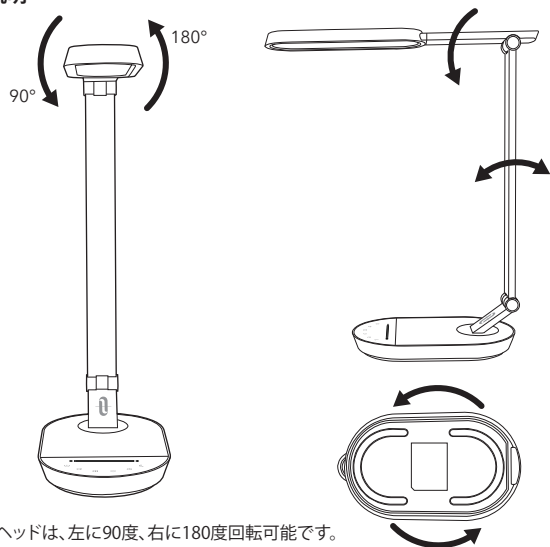
点灯状態で、🕒 ボタンを押して、インジケータがゆっくり3回点滅するとタイマーがスタートし、60分後に消えます。もう一度ボタンを押すとインジケータが1回、光ってキャンセルになります。

6. ナイトライト機能

点灯時に、 を押すとインジケータがゆっくり3回光ってナイトライトが点灯します。この際、 か  を押すと、ナイトライトは消えます。また、 を押すと、60分タイマーがセット、もしくは解除になります。

注意：ナイトライトとメインランプは同時にはつきません。

構造説明



ランプヘッドは、左に90度、右に180度回転可能です。

下の部分のアームは本体から左右に90度回転可能です。

下のランプアームは、前方90度回転し、後方は15度回転します。

上部のランプアームの回転は前方90度です。

故障対策ガイド

故障	可能な原因	対策
ランプがつかない	電源と接続していない	電源アダプタと正しく接続してください。
	光度ボタンをタップしなかった	「使い方」をお読みください。
タッチパネルが反応しにくい	濡れ手で操作した	乾燥手でパネルをタッチしてください。
	電圧変動がパネルの故障を起こした	ランプを電源から外してから、再起動してみてください。
LED故障	LED構造故障	TaoTronicsカスタマサポートまでご連絡ください
匂いが悪い	電源アダプタ故障	TaoTronicsカスタマチームまでご連絡ください
	短路	TaoTronicsカスタマサポートまでご連絡ください

安心保証

本製品はご購入日から12カ月の安心保証をご提供いたします。万が一、商品不具合のようでしたら、ぜひ弊社までご連絡ください。商品状況に応じて返品、交換、修理及び返金と対応させていただきます。

TaoTronicsに販売の権限を授けられた販売業者から購入された場合のみTaoTronicsアフターサービスをご提供いたします。予めご了承のほどどうぞよろしくお願いいたします。



WEEE Compliance

Correct Disposal of This Product (Waste Electrical & Electronic Equipment)

(Applicable in countries with separate collection systems)

This marking on the product, accessories or literature indicates that the product and its electronic accessories should not be disposed of with other household waste at the end of their working life. To prevent possible harm to the environment or human health from uncontrolled waste disposal, please separate these items from other types of waste and recycle them responsibly to promote the sustainable reuse of material resources.

Household users should contact either the retailer where they purchased this product, or their local government office, for details of where and how they can take these items for environmentally safe recycling. Business users should contact their supplier and check the terms and conditions of the purchase contract. This product and its electronic accessories should not be mixed with other commercial wastes for disposal.

FCC Compliance

This device complies with Part 15 of the FCC Rules. Operation is subject to the following two conditions: (1) this device may not cause harmful interference, and (2) this device must withstand any interference received, including interference that may cause undesired operation.