

尺寸：210\*148mm  
骑马钉  
封面128g铜版纸，内页80g书纸





 **TAOTRONICS**  
www.taotronics.com



**E-mail:**  
support@taotronics.com

**MANUFACTURER**  
Manufacturer: Shenzhen NearbyExpress Technology Development Co.,Ltd.  
Address: Floor 7, Building E, Galaxy World Phase II, Shenzhen, China

Model: TT-CL027  
TaoTronics LED Stand Light  
**User Guide**

    Made in China

Rev\_1.1\_EN-DE

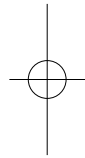
## Language

**01-15** English

**18-33** Deutsch



## **Contents**

- 01**    **IMPORTANT SAFETY INSTRUCTIONS**
  - 02**    **Features**
  - 03**    **In The Box**
  - 04**    **Knowing Your Stand Light**
  - 05**    **Assembly Instruction**
  - 09**    **Using Your Stand Light**
  - 13**    **Cleaning and Maintenance**
  - 13**    **Caution**
  - 14**    **Troubleshooting**
  - 14**    **Specifications**
  - 15**    **Warranty**
- 



Thank you for choosing the TaoTronics LED Stand Light. Please read this User Guide thoroughly before use and retain it for future reference.

## IMPORTANT SAFETY INSTRUCTIONS

**READ AND FOLLOW ALL SAFETY INFORMATION AND INSTRUCTIONS. KEEP FOR FUTURE REFERENCE.**

### CAUTION

- To ensure correct and safe usage and functioning of the product, always follow these instructions carefully and keep for future reference.
- Please keep the light away from water or any other liquid to avoid electrical shock.
- Do not look directly into the light to avoid any injuries.
- This appliance is not intended for use by persons (including children) with reduced physical, sensory or mental capabilities, or lack of experience and knowledge, unless they have been given supervision or instruction concerning the use of the appliance by person responsible for their safety.
- Do not allow to be used as a toy. Close attention is necessary when used by or near children. Children should be supervised to ensure that they do not play with the product or remote shutter.
- Do not operate any light with a damaged cord or after malfunction occurs, or damaged in any manner. Discard the light, or return it to an authorized service facility for examination or repair.
- Keep away from heat and avoid direct sunlight.
- Do not try to repair or dismantle the light by yourself.
- Keep the equipment out of reach of children or infants, avoid strangulation caused by the adapter cable.
- Switch off the device when it is not in use.
- Switch off the device before assembly and maintenance and disconnect from power supply by unplugging the USB power cord.
- Do not operate the device with wet hands.
- Follow local ordinances and recycling instructions regarding disposal or recycling of the device and device components.
- If you have any product problems or report an unexpected situation during use, please

contact the Customer Support at **support@TaoTronics.com**.

- THIS IS AN ELECTRIC LAMP - NOT A TOY! TO AVOID RISK OF FIRE, BURNS,

PERSONAL INJURY AND ELECTRIC SHOCK IT SHOULD NOT BE PLAYED WITH OR PLACED WHERE SMALL CHILDREN CAN REACH IT

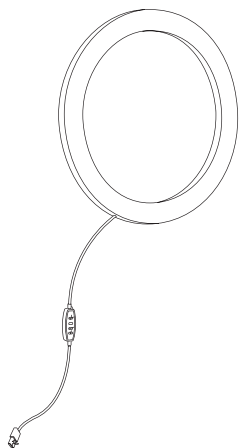
## READ AND SAVE THESE INSTRUCTIONS

### Features

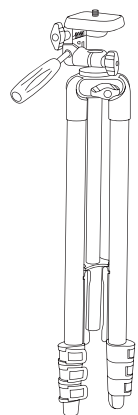
Your new TaoTronics LED Stand Light is a perfect light source for portrait and beauty photography with many features and benefits:

- 3 Color Lighting Modes: Cool White, Warm White and Warm Yellow
- Stepless adjustment of color temperature and brightness
- Upgraded tripod stand for increased stability
- Adjustable phone holder, compatible with almost every smart phone
- 3-way Pan Head with 360° rotation for any shooting angle without limitations
- Bluetooth Remote Shutter for easy shooting experience

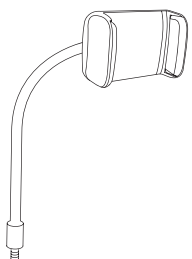
### In The Box



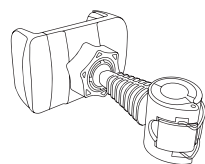
1 x 12" LED Ring Light with USB Power Supply (TT-CL027)



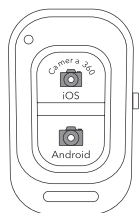
1 x Adjustable Tripod Stand



1 x Tripod Mount Phone Holder



1 x Flexible Phone Holder



1 x Bluetooth Remote Shutter

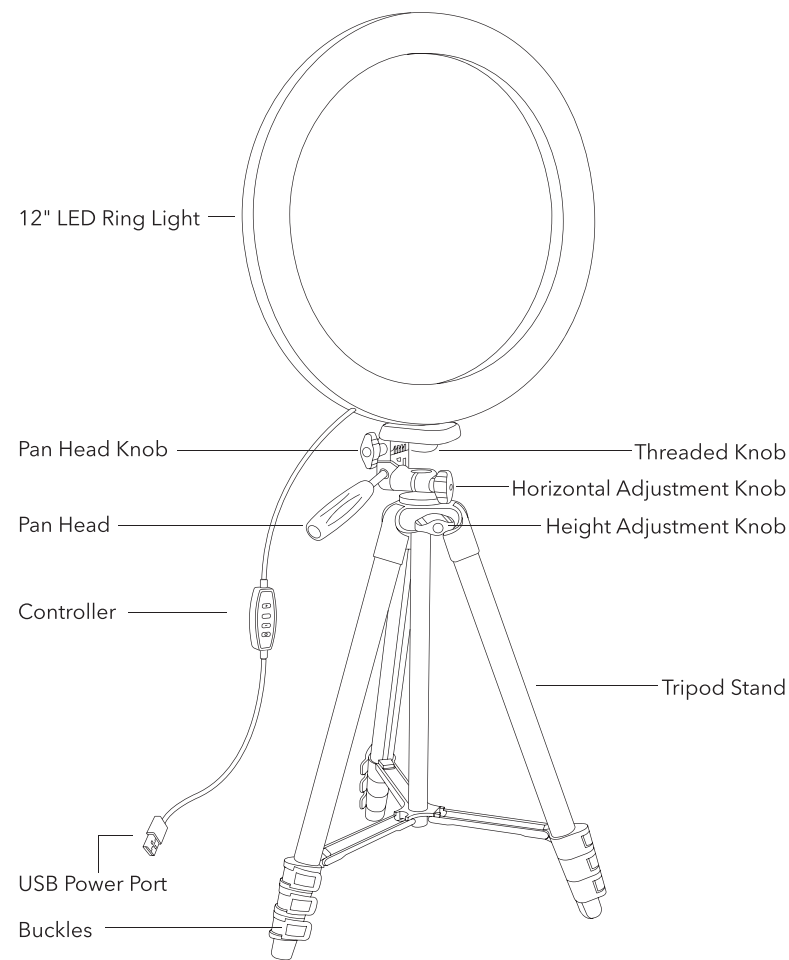


1 x User Guide



1 x Thank You Card

### Knowing Your Stand Light



12" LED Ring Light

Pan Head Knob

Pan Head

Controller

USB Power Port

Buckles

Threaded Knob

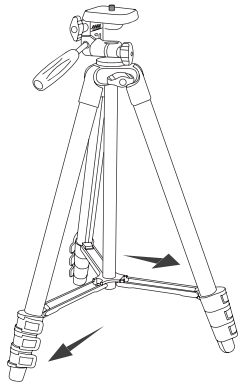
Horizontal Adjustment Knob

Height Adjustment Knob

Tripod Stand

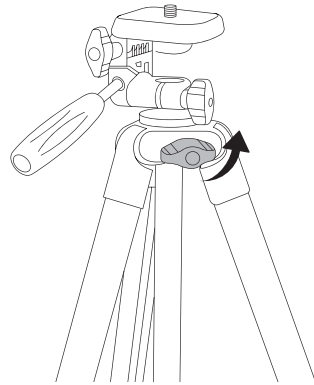
### Assembly Instruction (Tripod)

1



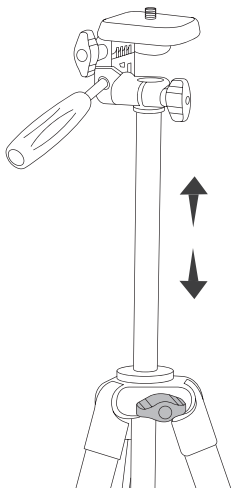
Unfold the tripod legs to the maximum width.

2



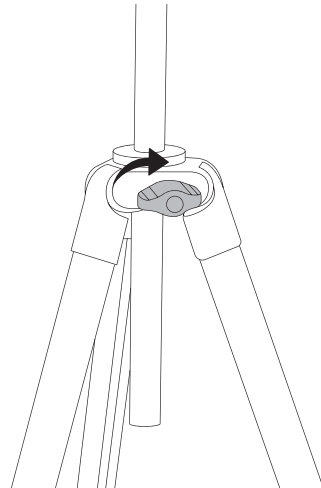
Loosen the Height Adjustment Knob.

3



Move the tripod pole up or down to your desired height

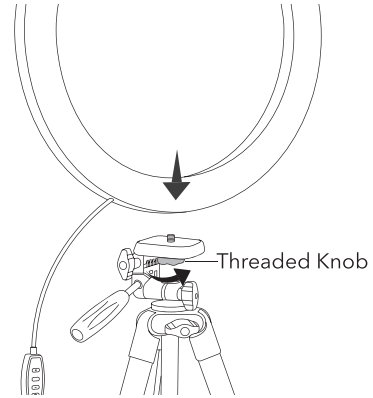
4



Screw the knob tight.

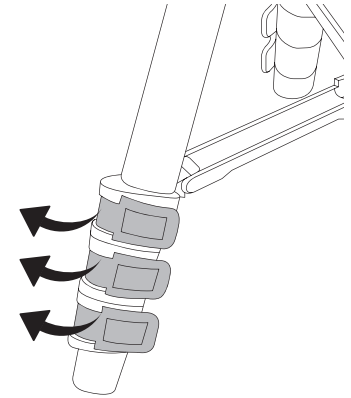
### Assembly Instruction (Ring Light)

1



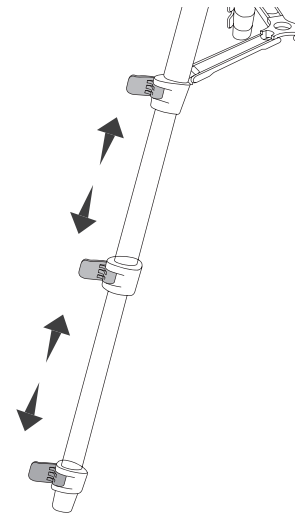
Align the threaded hole with the Threaded Knob, and then screw the threaded knob tight.

2



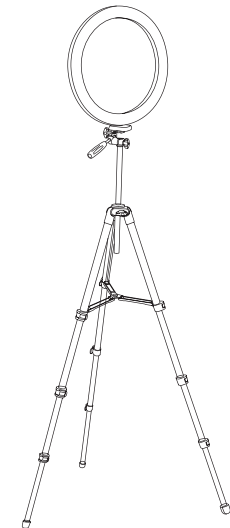
Loosen the buckles.

3



Adjust the tripod legs to your desired height.

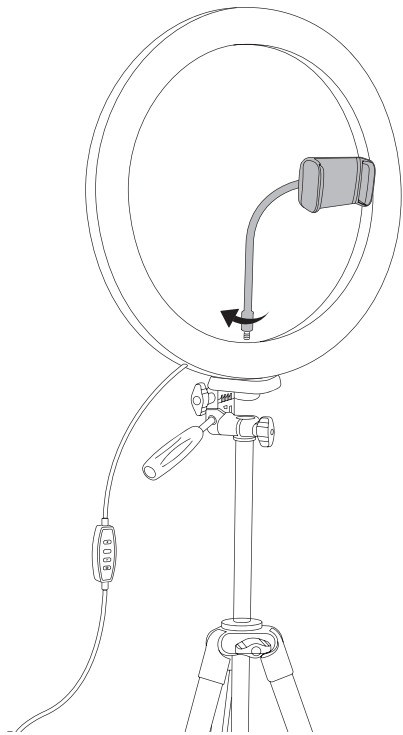
4



Lock to its place.

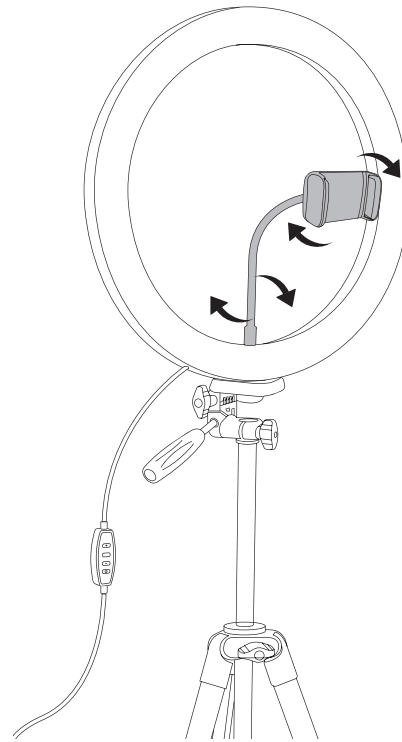
## Assembly Instruction (Tripod Mount Phone Holder)

1



Hold the ring light and screw the tripod mount phone holder onto it.

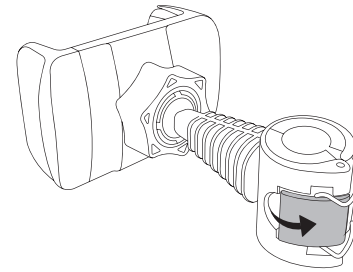
2



Adjust to your desired angle (360 rotation).

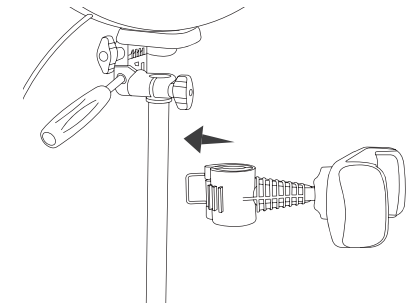
## Assembly Instruction (Flexible Phone Holder) - Optional

1



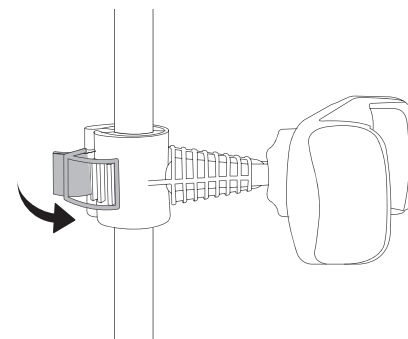
Open the clip on the end of flexible phone holder.

2



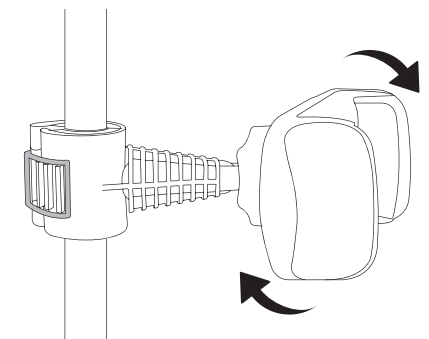
Install it onto the desired position of the tripod pole.

3



Lock to its place.

4



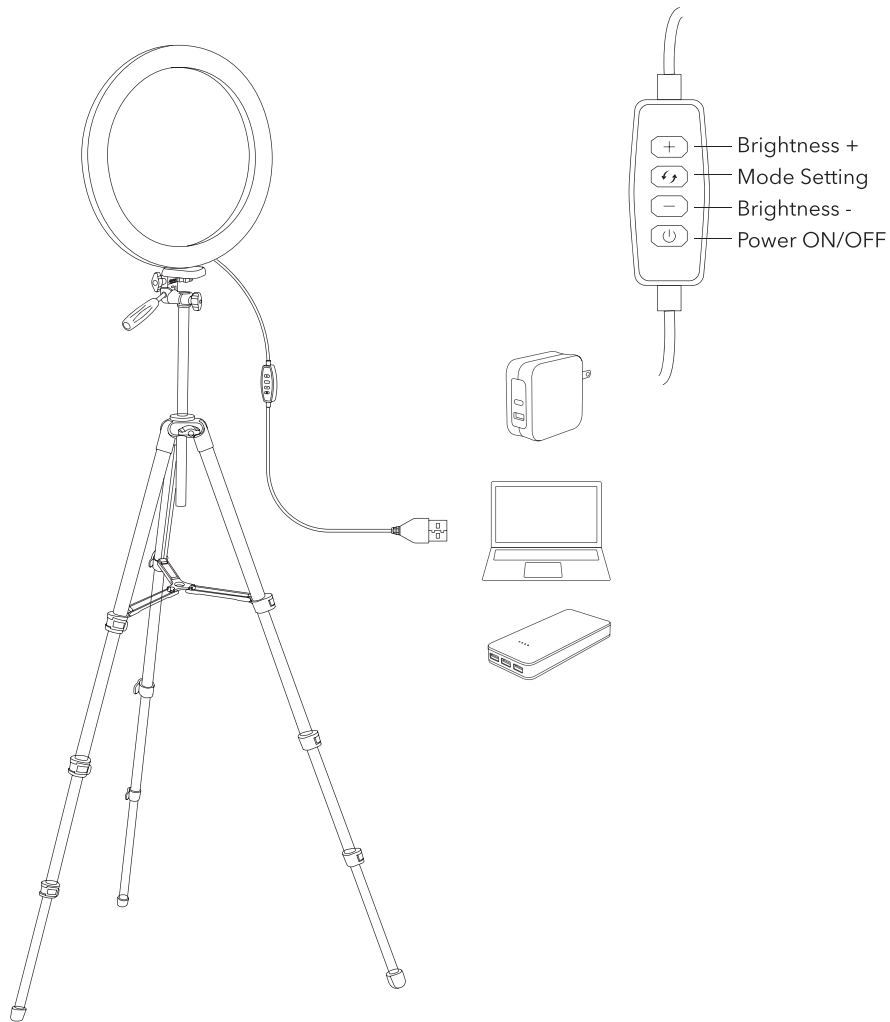
Adjust to your desired angle (360 rotation).



# Using Your Stand Light

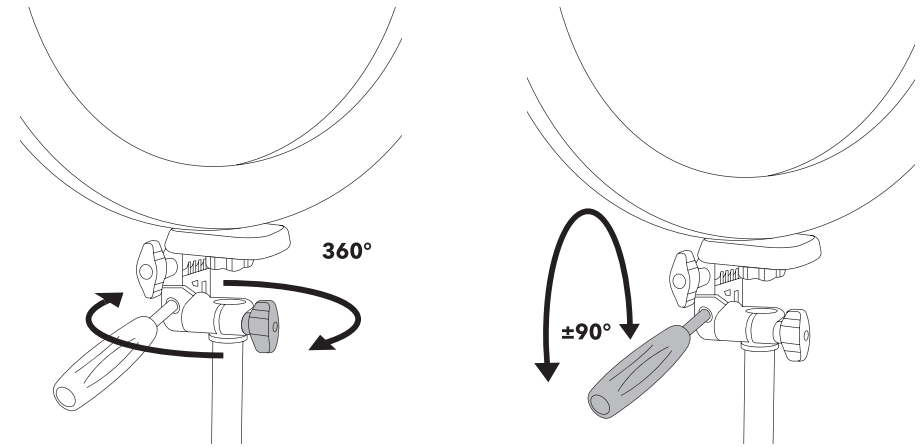
## Getting Started

1. Place the stand light on a flat and stable surface.
2. Connect the USB power port (5V = 2A) to any USB charging adapter, power bank or active computer USB port. The power indicator on the controller will light up blue.



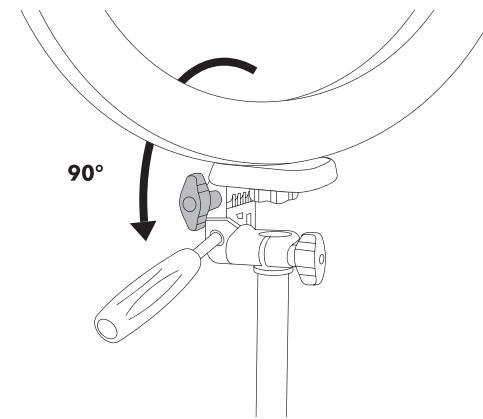
# Using Your Stand Light

## Lighting Angle Adjustment



360° Horizontal: Loosen **Horizontal Adjustment Knob** to desired angle and screw tight.

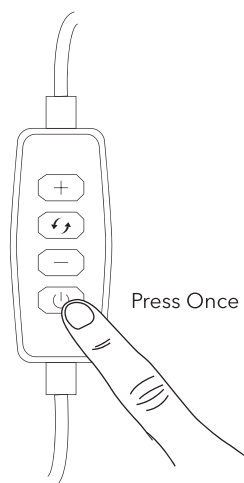
±90° Left-to-right: Loosen **Pan Head** to desired angle and screw tight.



90° Front-to-rear: Loosen **Pan Head Knob** to desired angle and screw tight.

## Using Your Stand Light

### Power ON / OFF



### Brightness Adjustment

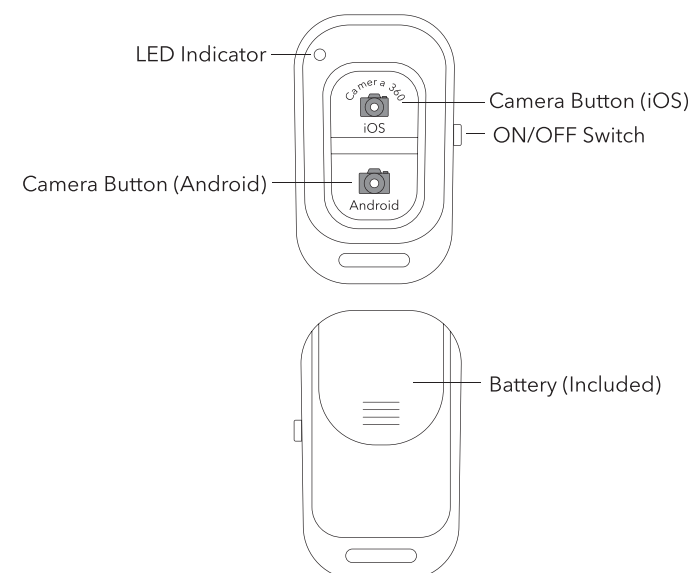
- When the stand light is on, repeatedly press + or - to adjust the brightness by step (10%~100%).
- Or press and hold + or - to steplessly adjust the brightness.

### Lighting Mode Setting

- When the stand light is on, repeatedly press ↔ to cycle through Cool White -> Warm White -> Warm Yellow lighting modes.

## Wireless Control

A Bluetooth remote shutter is provided for easy shooting experience with both iOS and Android phones (effective coverage of 10m/30 feet). You can easily control the phone to take selfies or record videos using one hand.



1. Toggle the switch to ON, the remote shutter is turned on with the LED indicator flashing blue quickly.
2. Turn on the Bluetooth function on your phone and search for "TaoTronics Selfie", tap on the name to connect. Once connected, the LED indicator will turn off.
3. Turn on Camera on your phone, and then press the corresponding Camera Button (iOS or Android) to take photos.

**Note:** If pairing failed or no operation is done in 10 minutes, the remote shutter will enter standby mode. Press the Camera Button once again to wake it up.

## Cleaning and Maintenance

- Always unplug the USB power port before cleaning.
- To avoid the risk of electric shock, do not clean the stand light or the power cord with water and do not immerse them.
- Clean the stand light or tripod stand with a soft damp cloth on a regular basis.
- When not in use for a long period of time, it is recommended to detach the stand light, then store the stand light and tripod stand in a cool, dry location.

## Caution

- Do not disassemble the device without authorization.
- Do not store the product in a high temperature environment.
- For enough brightness, please ensure an input power of 5V  $\Rightarrow$  2A by USB power supply.
- To avoid any damage to the tripod stand, do not place excessive force on it.
- When adjusting the tripod stand, make sure the knob is unscrewed and the buckles are unlocked. When using the tripod stand, make sure the knob is tightened and the buckles are locked.

## Troubleshooting

The following troubleshooting guide addresses the most common problems. If problems persist, contact the Customer Support at [support@TaoTronics.com](mailto:support@TaoTronics.com)

Problem	Possible Cause	Solution
Not enough brightness	Insufficient input power	For enough brightness, please ensure an input power of 5V $\Rightarrow$ 2A by USB power supply.
The stand light does not light up	No power supply	Correctly connect to an active power port.
	The stand light is not turned on	Refer to the Using Your Stand Light section.
LED failure	LED component failed	Please contact the TaoTronics Support Team.
The tripod stand is not stable	Not correctly installed	Make sure the knob is tightened and the buckles are locked to its place.

## Specifications

Model	TT-CL027
Ring Light Size	12 inch
Power	10W
Input	USB 5V $\Rightarrow$ 2A
LED Qty	160
Lifespan	>20000 Hours
Tripod Stand Extendable Height	410-1350mm/16-53inch
Color Temperature	Cool White: 5800K-6500K    Warm White: 4100-4700K Warm Yellow: 2700-3300K
Remote Battery	CR2032, 3V

## Warranty

TaoTronics products are covered by a 12 month limited warranty from the date of its original purchase. If any problems occur, please contact TaoTronics Customer Care Centre via the contact information listed in this User Guide.

## **Inhalt**

- 19**    **WICHTIGE SICHERHEITSHINWEISE**
- 20**    **Features**
- 21**    **In der Box**
- 22**    **Wissenswertes zu Ihrem Standlicht**
- 23**    **Montageanleitung**
- 27**    **Benutzung Ihres Standlichts**
- 31**    **Reinigung und Pflege**
- 31**    **Achtung**
- 32**    **Problemlösung**
- 32**    **Spezifikationen**
- 33**    **Garantie**



Vielen Dank, dass Sie sich für die TaoTronics LED Standlicht entschieden haben. Bitte lesen Sie sich diese Bedienungsanleitung vor der Nutzung sorgfältig durch und bewahren Sie sie zur künftigen Bezugnahme gut auf.

## WICHTIGE SICHERHEITSHINWEISE

**LESEN UND BEFOLGEN SIE ALLE SICHERHEITSINFORMATIONEN UND -HINWEISE. BEWAHREN SIE DIESE ZUR KÜNFTIGEN BEZUGNAHME GUT AUF.**

### **⚠ ACHTUNG**

- Um korrekten und sicheren Betrieb sowie Funktionalität des Produkts zu gewährleisten, halten Sie sich immer genau an diese Anleitung und bewahren Sie sie gut auf.
- Bitte halten Sie die Lampe von Wasser und anderen Flüssigkeiten fern, um möglichen Stromschlägen vorzubeugen.
- Schauen Sie nicht direkt ins Licht, um Verletzungen zu vermeiden.
- Dieses Gerät sollte nicht von Personen (einschließlich Kindern) mit verringerten physischen, sensorischen oder geistigen Fähigkeiten oder einem Mangel an Erfahrung und Wissen benutzt werden, solange sie nicht beaufsichtigt werden oder von einer für ihre Sicherheit verantwortlichen Person bezüglich der Verwendung des Geräts unterwiesen wurden.
- Nicht als Spielzeug benutzen lassen. Bei der Nutzung durch oder in der Nähe von Kindern ist besondere Aufmerksamkeit erforderlich. Kinder sollten beaufsichtigt werden, damit sie nicht mit dem Produkt oder der Fernbedienung spielen.
- Benutzen Sie keine Lampe mit beschädigtem Kabel oder anderweitigen Schäden oder nach aufgetretener Fehlfunktion. Entsorgen Sie die Lampe oder bringen Sie sie zur Begutachtung oder Reparatur zu einer autorisierten Serviceeinrichtung.
- Vor Hitze schützen und direkte Sonneneinstrahlung vermeiden.
- Versuchen Sie nicht, die Lampe selbst zu reparieren oder auseinanderzubauen.
- Bewahren Sie das Gerät außerhalb der Reichweite von Kindern oder Säuglingen auf, da das Adapterkabel Strangulationsgefahr birgt.
- Schalten Sie das Gerät aus, wenn Sie es nicht benutzen.
- Schalten Sie das Gerät vor Montage und Wartung aus und trennen Sie es von der

Stromversorgung, indem Sie das USB-Stromkabel herausziehen.

- Benutzen Sie das Gerät nicht mit nassen Händen.
- Halten Sie sich an die lokalen Verordnungen und Recycling-Richtlinien bezüglich der Entsorgung oder des Recyclings des Geräts und der Gerätekomponenten.
- Sollten Sie Probleme mit dem Produkt haben oder Abnormalitäten bei der

Nutzung feststellen, kontaktieren Sie bitte den Kundenservice über support@TaoTronics.com.

- **DIES IST EINE ELEKTRISCHE LAMPE - KEIN SPIELZEUG! UM BRAND-, VERBRENNUNGS-, VERLETZUNGS- UND STROMSCHLAGGEFAHR ZU MINIMIEREN, SOLLTE SIE NICHT ZUM SPIELEN VERWENDET ODER IN DIE REICHWEITE KLEINER KINDER GESTELLT WERDEN**

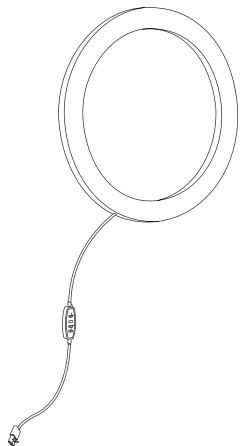
## LESEN UND BEWAHREN SIE DIESE HINWEISE GUT AUF

### Features

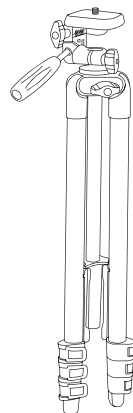
Ihr neues TaoTronics LED-Standlicht ist die perfekte Lichtquelle für Portrait- und Beauty-Fotografie mit vielen Features und Vorzügen:

- 3 Lichtfarb-Modi: Kaltweiß, Warmweiß und Warmgelb
- Stufenlose Einstellung der Farbtemperatur und Helligkeit
- Verbessertes Standfuß für mehr Stabilität
- Einstellbare Telefonhalterung, mit nahezu jedem Smartphone kompatibel
- 3-Wege-Schwenkkopf mit 360°-Rotation für beliebige Aufnahmewinkel ohne Einschränkung
- Bluetooth-Fernauslöser für ein tolles Aufnahmeerlebnis

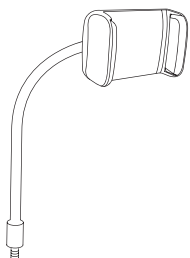
### In der Box



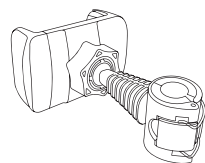
1 x 12" LED-Ringlampe mit USB-Netzteil (TT-CL027)



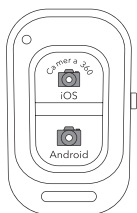
1 x Justierbares Stativ



1 x Stativ-Telefonhalterung



1 x Flexible Telefonhalterung



1 x Bluetooth-Fernauslöser

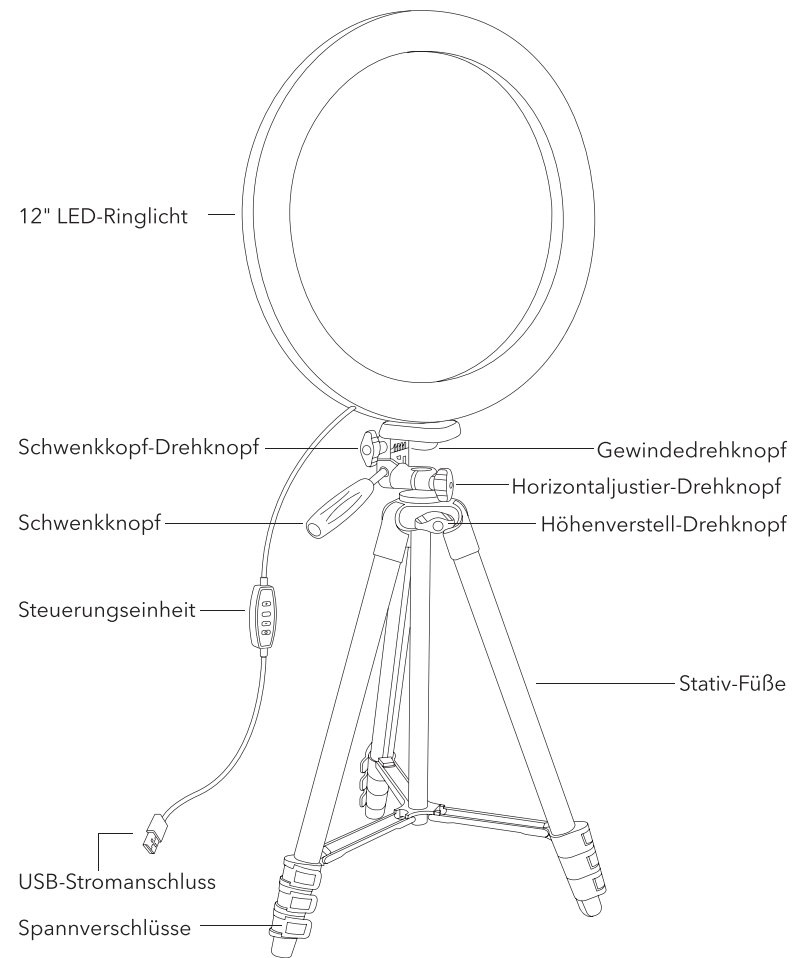


1 x Bedienungsanleitung

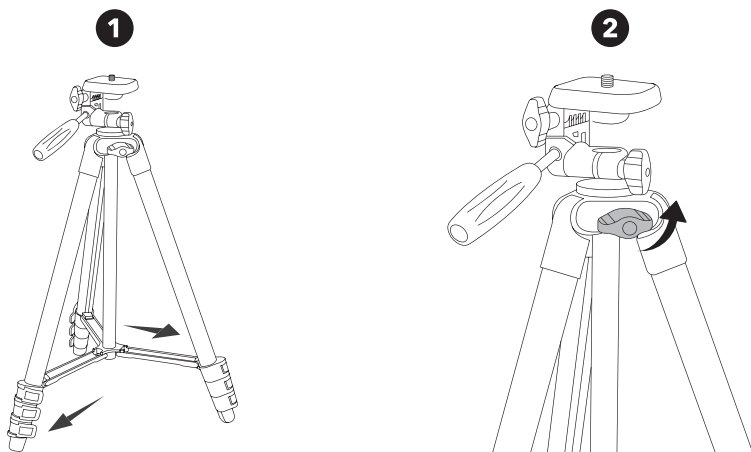


1 x Dankeschön-Karte

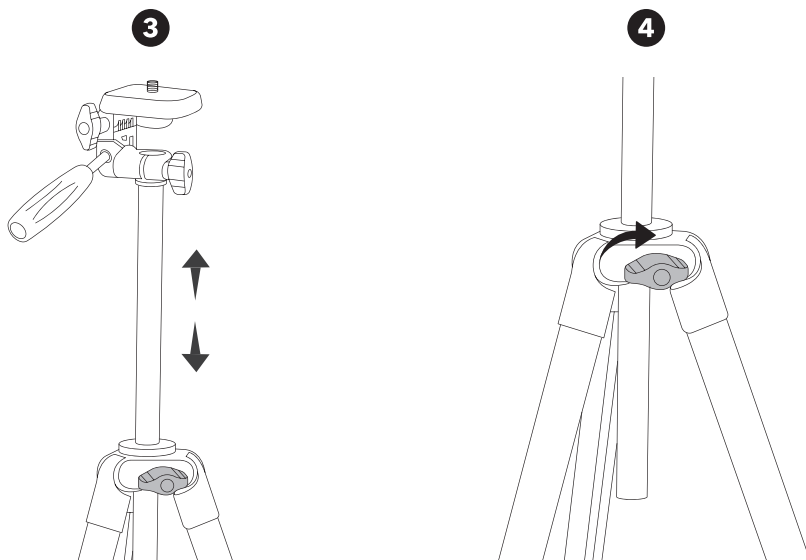
### Wissenswertes zu Ihrem Standlicht



## Montageanleitung (Aufbau des Stativs)

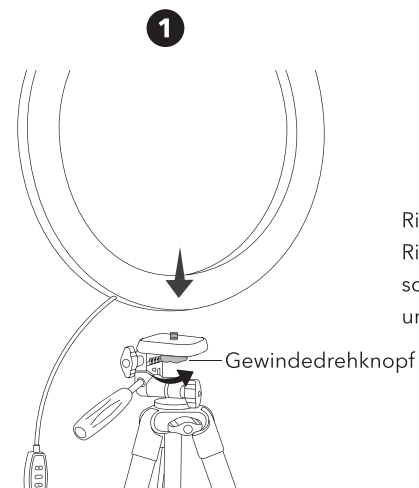


1 Klappen Sie die Stativbeine auf maximale Breite auseinander und lösen Sie den Höhenverstell-Drehknopf.

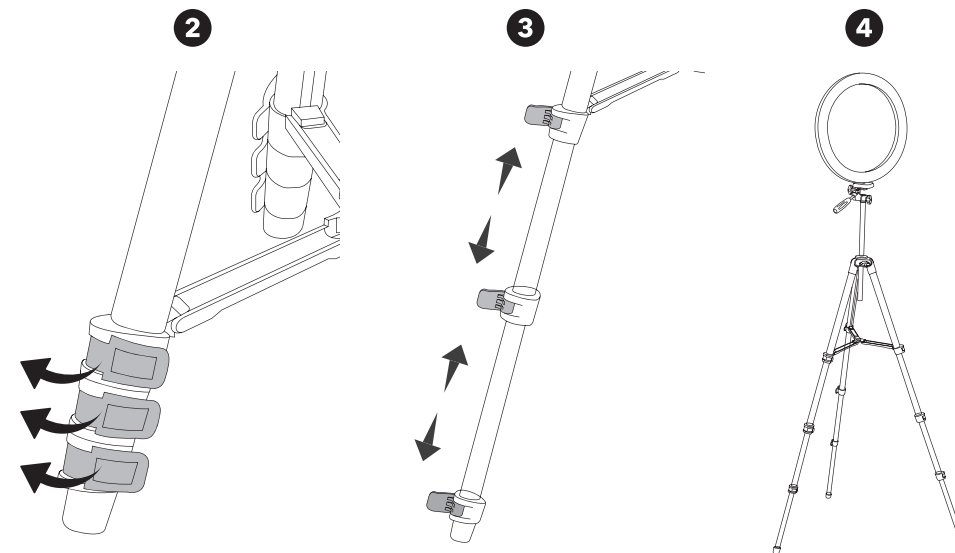


3 Ziehen Sie die Stativstange auf die gewünschte Höhe aus oder ein und schrauben Sie den Knopf fest.

## Montageanleitung (Ringlichts)



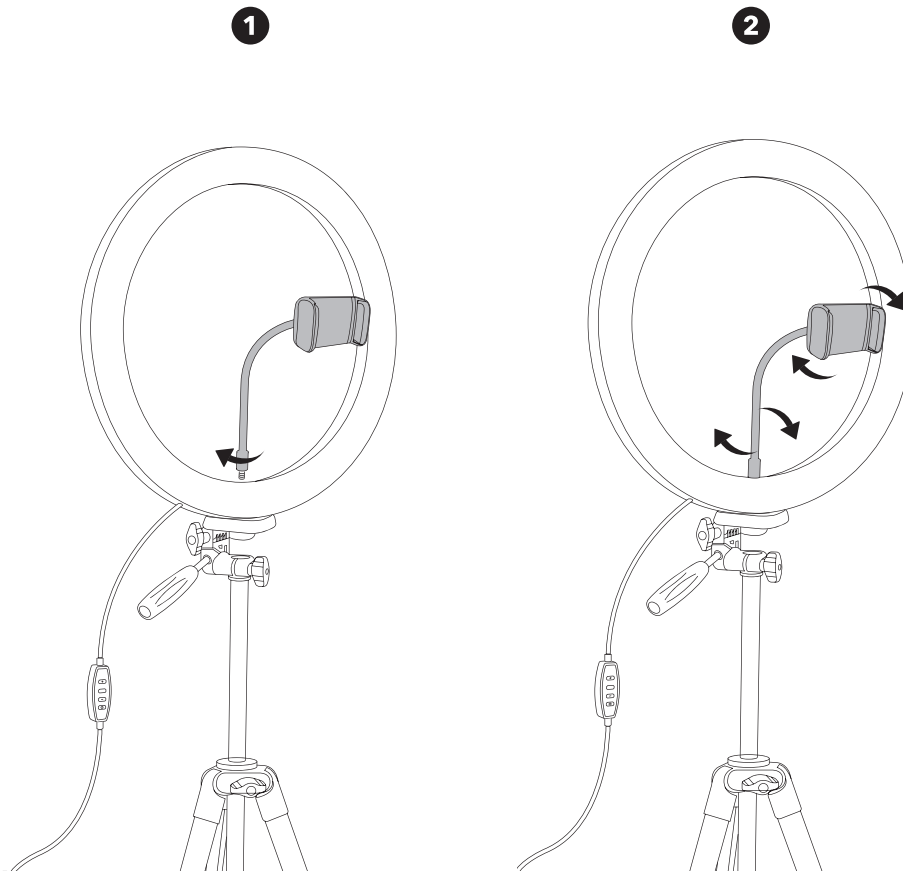
1 Richten Sie die Gewindeöffnung (unten am Ringlicht) am Gewindedrehknopf aus und schrauben Sie den Gewindedrehknopf fest, um das Ringlicht zu fixieren.



2 Öffnen Sie die Spannverschlüsse an den Stativbeinen, um die gewünschte Höhe einzustellen. Zum Fixieren schließen Sie sie wieder.

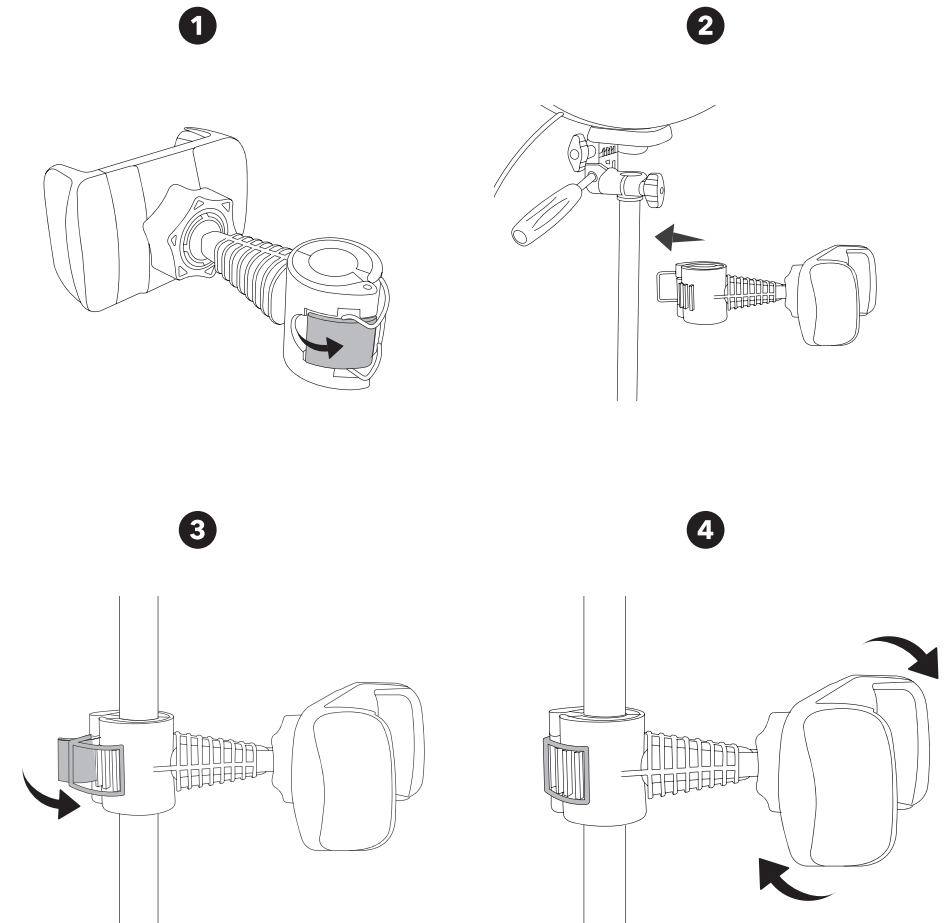


## Montageanleitung (Stativ-Telefonhalterung)



Halten Sie das Ringlicht fest und schrauben Sie die Stativ-Telefonhalterung daran. Die Telefonhalterung kann in jedem Winkel (360°-Rotation) ausgerichtet werden.

## Montageanleitung (flexiblen Telefonhalterung) - Optional

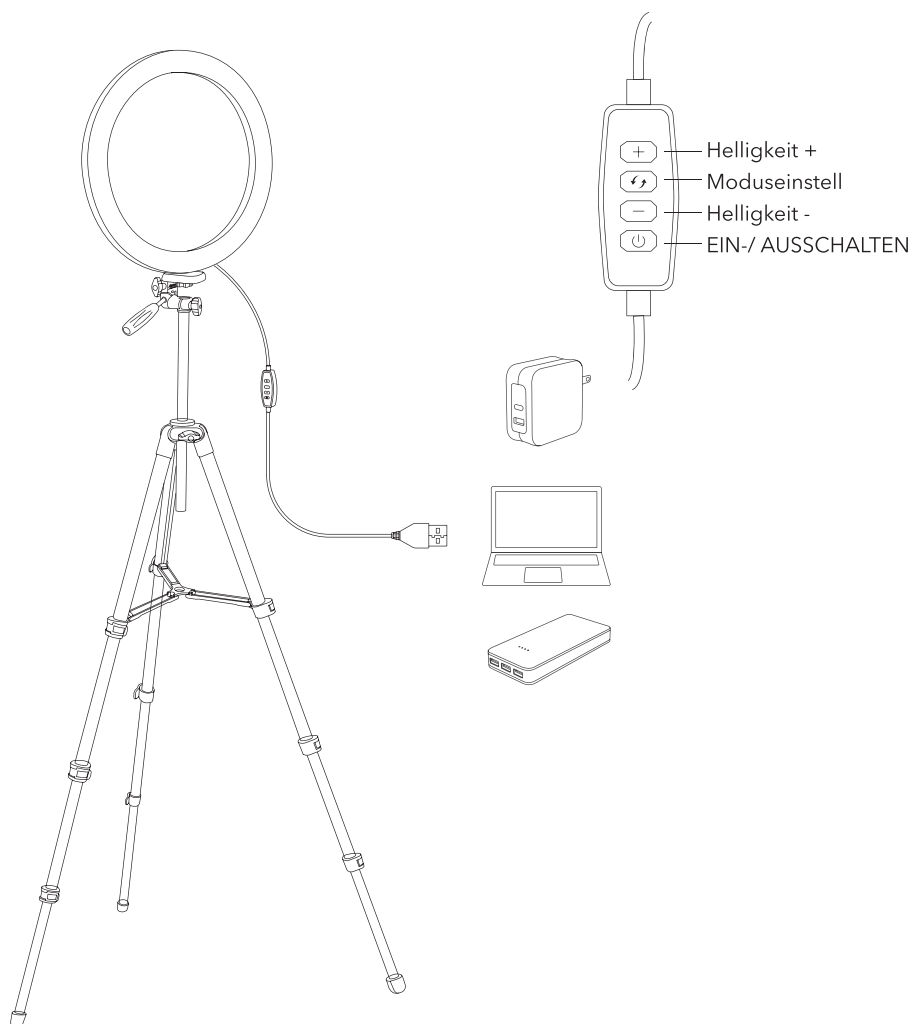


Öffnen Sie den Clip am Ende der flexiblen Telefonhalterung, bringen Sie sie an der gewünschten Stelle an der Stativstange an und fixieren Sie sie. Die Telefonhalterung kann in jedem Winkel (360°-Rotation) ausgerichtet werden.

## Benutzung Ihres Standlichts

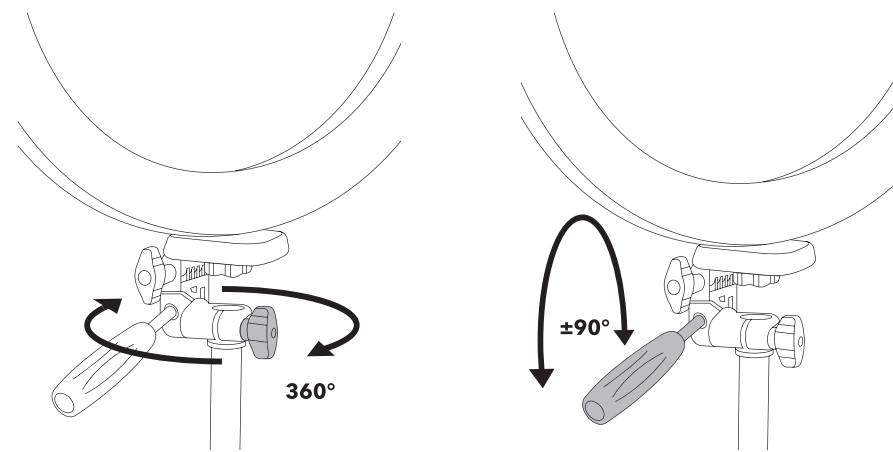
### Erste Schritte

1. Stellen Sie das Standlicht auf eine ebene und stabile Fläche.
2. Schließen Sie den Ladeanschluss (5V=2A) an einem beliebigen USB-Ladeadapter, einer Powerbank oder einem aktiven Computer-USB-Anschluss an. Die Stromanzeige auf dem Steuergerät leuchtet blau auf.



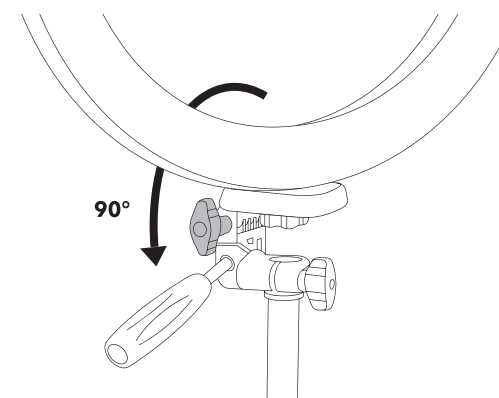
## Benutzung Ihres Standlichts

### Einstellung des Beleuchtungswinkels



360 ° horizontal: Lösen Sie den **Horizontaljustier-Drehknopf** auf den gewünschten Winkel und schrauben Sie ihn fest.

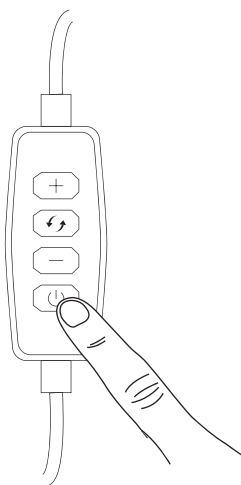
± 90 ° von links nach rechts: Lösen Sie den **Schwenknopf** auf den gewünschten Winkel und schrauben Sie ihn fest.



90 ° von vorne nach hinten: Lösen Sie den **Schwenkopf-Drehknopf** auf den gewünschten Winkel und schrauben Sie ihn fest.

## Benutzung Ihres Standlichts

### Ein- / Ausschalten

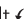


Drücken Sie , um das Standlicht ein-/auszuschalten.

### Helligkeitssteuerung

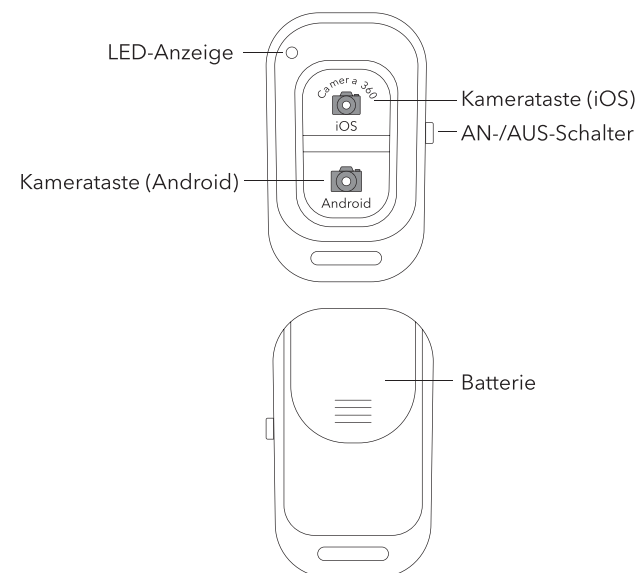
- Drücken Sie bei eingeschaltetem Standlicht wiederholt + oder —, um die Helligkeit schrittweise einzustellen (10%-100%).
- Alternativ können Sie + oder — gedrückt halten, um die Helligkeit stufenlos einzustellen.

### Beleuchtungsmodus-Einstellung

- Drücken Sie bei eingeschaltetem Standlicht wiederholt , um durch die Beleuchtungsmodi Kaltweiß -> Warmweiß -> Warmgelb zu wechseln.

## Kabellose Steuerung

Um Aufnahmen mit iOS und Android Telefonen zu vereinfachen, ist die Lampe mit einem Bluetooth-Fernauslöser ausgestattet (effektive Reichweite von 10m/30 Fuß). So können Sie problemlos mit einer Hand per Telefon Selfies schießen oder Videos aufnehmen.



1. Stellen Sie den Schalter auf AN. Der Fernauslöser schaltet sich mit schnell blinkender blauer LED-Anzeige ein.
2. Aktivieren Sie die Bluetooth-Funktion auf Ihrem Telefon und suchen Sie nach "TaoTronics Selfie". Tippen Sie den Namen zum Verbinden an. Nach erfolgreicher Verbindung erlischt die LED-Anzeige.
3. Schalten Sie die Kamera auf Ihrem Telefon ein und drücken Sie die entsprechende Kamerataste (iOS oder Android), um Fotos zu schießen.

**Anmerkung:** Sollte die Verbindung fehlschlagen oder innerhalb von 10 Minuten keine Eingabe erfolgen, wechselt der Fernauslöser in den Standby-Modus. Drücken Sie die Kamerataste erneut, um ihn wieder zu aktivieren.

## Reinigung und Pflege

- Trennen Sie den USB-Stromanschluss immer vor dem Reinigen.
- Um Stromschlägen vorzubeugen, sollten Sie Standlicht oder Stromkabel nicht mit Wasser reinigen und nicht in Wasser tauchen.
- Reinigen Sie Standlicht oder Stativ regelmäßig mit einem weichen, feuchten Tuch.
- Sollten Sie das Standlicht längere Zeit nicht verwenden, sollten Sie es abbauen und sowohl Standlicht als auch Stativ an einem kühlen, trockenen Ort lagern.

## Achtung

- Bauen Sie dieses Gerät nicht unautorisiert auseinander.
- Lagern Sie dieses Produkt nicht bei hohen Temperaturen.
- Für ausreichend Helligkeit muss das USB-Netzteil mit 5V  $\Rightarrow$  2A versorgt werden.
- Bitte üben Sie keine übermäßige Kraft auf den Stativfuß auf, damit dieser nicht beschädigt wird.
- Achten Sie beim Einstellen des Stativs darauf, dass die Feststellschraube gelöst und die Spannverschlüsse offen sind. Achten Sie beim Verwenden des Stativs darauf, dass die Feststellschraube festgezogen und die Spannverschlüsse geschlossen sind.

## Problemlösung

Die folgende Problemlösungsanleitung behandelt die häufigsten Probleme. Sollte das Problem bestehen bleiben, kontaktieren Sie den Kundenservice unter [support@TaoTronics.com](mailto:support@TaoTronics.com).

Problem	Mögliche Ursache	Lösung
Unzureichende Helligkeit	Unzureichende Stromzufuhr	Für ausreichend Helligkeit muss das USB-Netzteil mit 5V $\Rightarrow$ 2A versorgt werden.
Das Standlicht leuchtet nicht	Keine Stromversorgung	Schließen Sie es korrekt an eine aktive Stromquelle an.
	Das Standlicht ist nicht eingeschaltet	Lesen Sie sich das Kapitel "Benutzung Ihres Standlichts" durch.
LED-Fehler	LED-Komponente fehlerhaft	Bitte kontaktieren Sie das TaoTronics Support-Team.
Das Stativ steht nicht stabil	Nicht korrekt aufgebaut	Achten Sie darauf, dass die Feststellschraube und die Spannverschlüsse richtig befestigt sind.

## Spezifikationen

Modell	TT-CL027
Ringlicht-Größe	30 cm
Leistung	10W
Input	USB 5V $\Rightarrow$ 2A
LED-Anzahl	160
Lebensdauer	>20000 Stunden
Stativ-Höhe (ausziehbar)	410-1350mm/16-53inch
Farbtemperatur	Kaltweiß:5800K-6500K    Warmweiß:4100-4700K Warmgelb:2700-3300K
Batterie für die Fernbedienung	CR2032, 3V

## Garantie

TaoTronics Produkte beinhalten eine 12-monatige beschränkte Garantie ab ursprünglichem Kaufdatum. Sollten Probleme auftreten, kontaktieren Sie bitte das TaoTronics Kundenservice-Center über die Kontaktdetails in dieser Bedienungsanleitung.

## FCC Compliance

This device complies with Part 15 of the FCC Rules. Operation is subject to the following two conditions:

- (1) This device may not cause harmful interference, and
- (2) This device must accept any interference received, including interference that may cause undesired operation.