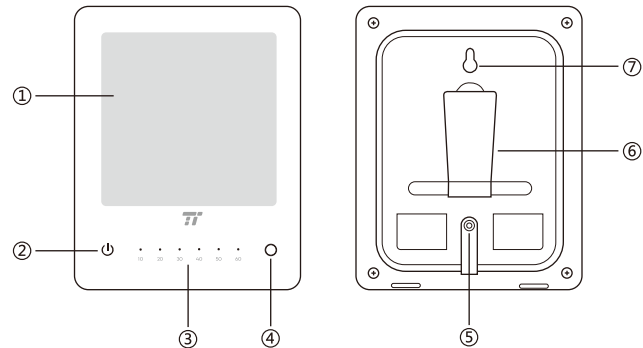




LIGHT THERAPY LAMP
User Guide



EN

Product Diagram

1. Lamp
2. Power Button
3. Timer Buttons
4. Light Brightness Button
5. Power Port
6. Supporting Foot
7. Hanging Inset

DE

Produktabbildung

1. Licht
2. Powertaste
3. Timer-Tasten
4. Helligkeitstaste
5. Stromanschluss
6. Stützfuß
7. Aufhängemöglichkeit

EN

Important

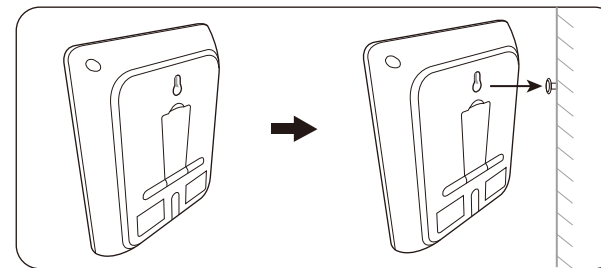
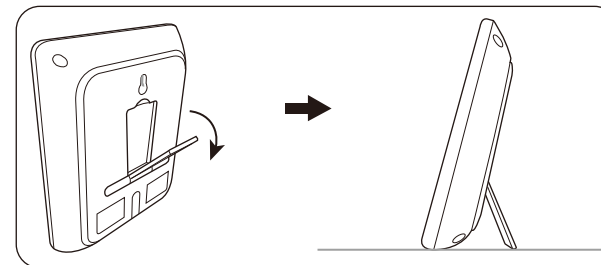
1. This product contains magnets. Keep a proper distance if you are wearing a pacemaker or any other implants.
2. Some people may suffer from light sensitivity; discontinue use immediately if any discomfort occurs.
3. Consult your health care provider before use of this product if you are under medical care or have suffered from an eye condition before.
4. Never cover the lamp or place anything on top of it during operation to avoid overheating or fire hazards.

Specifications

Model	TT-CL011
Voltage	AC 100 / 240V 50 / 60Hz DC 12V 1.0A
Power	13W Max
Storage Temperature	-20-50°C / -4-122°F

How to Use

1. Put the lamp on a flat and stable surface using the support foot or hang it up through the hanging inset.



2. Connect to a power source with the included power adapter. The unit will enter standby mode, and the Power Button indicator will light up.

Power On / Off

Tap the Power Button to turn on / off the lamp.

Note: If power is not disconnected, the lamp will remember the light brightness of last use when turned on again.

Adjust the Light Brightness

When the lamp is on, tap the Light Brightness Button to set the light brightness between low / medium / high levels.

Set the Timer

1. Tap the Timer Button to set the timer from 10 minutes to 60 minutes. The timer button indicators will light up accordingly.
2. Tap and hold the set Timer Button to turn off the timer.

Warning

1. Please keep the lamp away from water or any other liquid to avoid electrical shock.
2. For indoor use only.
3. Close supervision is needed when used by or near children.
4. Keep away from heat and avoid direct sunlight.
5. Don't try to repair or dismantle the lamp by yourself.
6. Don't drop or knock the lamp on hard surfaces.

TT-CL011

TT TaoTronics
www.taotronics.com

NORTH AMERICA

E-mail : support@taotronics.com(US)
support.ca@taotronics.com(CA)
Tel : 1-888-456-8468 (Monday-Friday: 9:00 – 17:00 PST)
US Distributor: SUNVALLEYTEK INTERNATIONAL INC.
Address:46724 Lakeview Blvd, Fremont, CA 94538

EUROPE

E-mail:
support.uk@taotronics.com(UK)
support.de@taotronics.com(DE)
support.fr@taotronics.com(FR)
support.es@taotronics.com(ES)
support.it@taotronics.com(IT)
EU Importer: ZBT International Trading GmbH
Address: Halstenbeker Weg 98C, 25462 Rellingen, Deutschland

ASIA PACIFIC

E-mail: support.jp@taotronics.com(JP)
Tel: 03-5542-0907 (10-17時/土日祝除く)
JP Importer: 株式会社SUNVALLEY JAPAN
〒104-0032東京都中央区八丁堀3丁目18-6PMO京橋東9F

MANUFACTURER

Manufacturer: Shenzhen NearbyExpress Technology Development Co.,Ltd.
Address: 333 Bulong Road, Shenzhen, China, 518129

Learn more about the EU Declaration of Conformity:
<https://www.taotronics.com/downloads-TT-CL011-CE-Cert.html>

DE

Wichtig

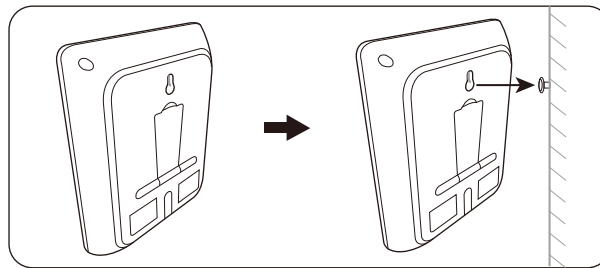
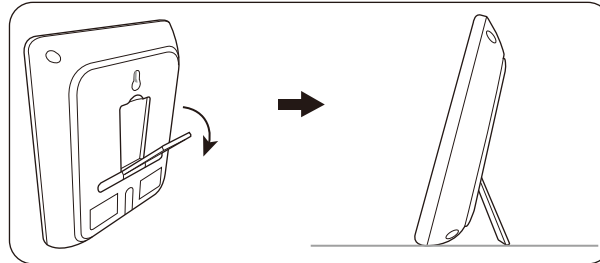
1. Dieses Produkt enthält Magneten. Wahren Sie angemessenen Abstand zum Gerät, falls Sie einen Schrittmacher oder andere Implantate tragen.
2. Manche Menschen leiden unter Lichtempfindlichkeit; sollte Unbehagen in Ihnen aufkommen, hören Sie umgehend auf, das Gerät zu benutzen.
3. Konsultieren Sie Ihren Gesundheitsdienstleister, bevor Sie das Produkt verwenden, falls Sie sich in medizinischer Behandlung befinden oder bereits unter einem Augenleiden gelitten haben.
4. Sie dürfen die Lampe im Betrieb weder zudecken noch etwas daraufstellen, da dies zu Überhitzung oder Brandgefahr führen kann.

Spezifikationen

Modell	TT-CL011
Spannung	AC 100 / 240V 50 / 60Hz DC 12V 1.0A
Leistung	13W max.
Lagertemperatur	-20-50°C / -4-122°F

Anleitung

1. Stellen Sie die Lampe mithilfe des Stützfußes auf einen ebenen und stabilen Untergrund oder hängen Sie sie an der Aufhängung auf.



2. Schließen Sie das Gerät mithilfe des mitgelieferten Netzsteckers an einer Stromquelle an. Das Gerät wechselt in den Standby-Modus und die Power Taste leuchtet auf.

Ein- / Ausschalten

Tippen Sie die Power Taste an, um die Lampe ein- / auszuschalten.

Anmerkung: Solange die Lampe nicht vom Strom getrennt wird, nimmt sie die zuletzt verwendete Helligkeitseinstellung wieder auf.

Einstellen der Helligkeit

Tippen Sie die Helligkeitstaste an, wenn die Lampe eingeschaltet ist, um die Helligkeit auf Niedrig / Mittel / Hoch zu stellen.

Timer einstellen

1. Tippen Sie die Timer-Taste an, um einen Timer zwischen 10 und 60 Minuten einzustellen. Die Timeranzeige leuchtet entsprechend auf.
2. Halten Sie die Timer-Taste gedrückt, um den Timer auszuschalten.

Warnung

1. Bitte halten Sie die Lampe von Wasser und anderen Flüssigkeiten fern, um möglichen Stromschlägen vorzubeugen.
2. Nur für den Innengebrauch.
3. Wird das Gerät in der Nähe von Kindern oder von Kindern selbst benutzt, ist intensive Aufsicht erforderlich.
4. Vor Hitze schützen und direkte Sonneneinstrahlung vermeiden.
5. Versuchen Sie nicht, die Lampe selbst zu reparieren oder auseinanderzubauen.
6. Lassen Sie die Lampe nicht fallen und setzen Sie sie keinen harten Stößen aus.

www.taotronics.com