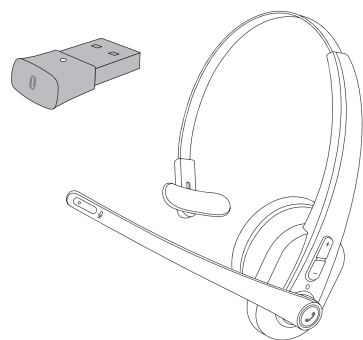


尺寸：170*90mm
折页
128g铜版纸

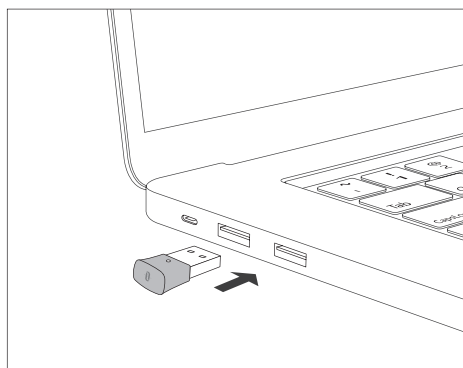


TT-BH041 & PC Adapter Pairing Instruction

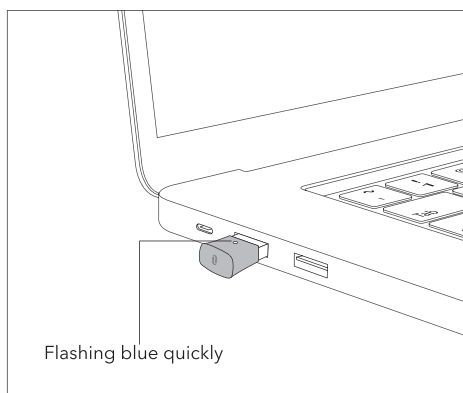
When using TT-BH041 Wireless Mono Headset on PC, it is recommended to connect via the included USB Bluetooth Dongle.

1. Activate USB Bluetooth Dongle

- 1) Plug the Bluetooth Dongle into a USB port on your computer, it will be turned on automatically.



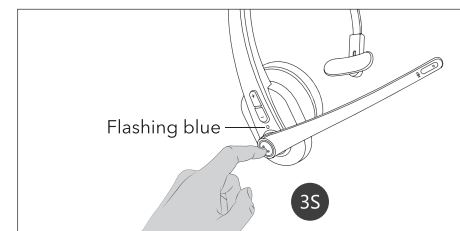
- 2) Once turned on, the indicator on the Dongle will flash quickly in blue indicating it is in pairing mode now.



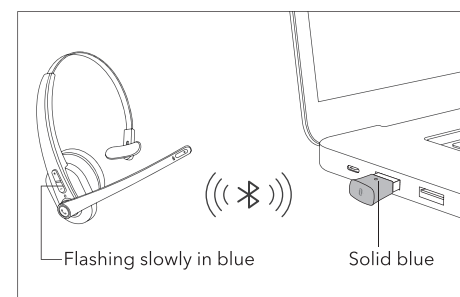
2. Initial Pairing TT-BH041 with Bluetooth Dongle

Before pairing, please disable the Bluetooth function on your phone/computer previously connected with TT-BH041.

- 1) Press and hold the Multifunction Button on TT-BH041 for 3 seconds to bring the headset into Auto Re-pairing mode with the LED indicator flashing blue.
- 2) Dongle will connect with the headset automatically.



Once connected, the indicator on the Dongle will stay solid blue. The indicator on the headset will flash blue.



3. Automatic Re-pairing

TT-BH041 can remember the Dongle paired previously. After being paired successfully for the first time, make sure the Bluetooth Dongle is plugged in the computer first and then turn on TT-BH041.

4. Using Headset with Dongle and Phone/Computer for Calls

Your TT-BH041 headset can be used with Dongle and your phone/computer at a time.

1. Make sure the Dongle is plugged in and the Bluetooth function on your phone/ computer is enabled before turning on TT-BH041.
2. Music will be played via the Dongle. Your phone/ computer is for calls.

5. Troubleshooting

Q: The Bluetooth Dongle won't turn on after plugging into the USB port.

A: Try another USB port. After being plugged in, the Dongle will power on automatically and the indicator flashes blue quickly.

Q: The Bluetooth Dongle doesn't pair with TT-BH041.

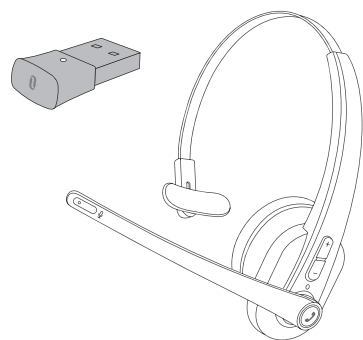
A: Please make sure the Bluetooth Dongle is in pairing mode and TT-BH041 is in auto re-pairing mode, and wait them to pair automatically.

Q: The Bluetooth Dongle won't auto-reconnect with TT-BH041.

A: Please make sure you plug in the Dongle first and then turn on TT-BH041.

Q: Unable to play music after connected with TT-BH041.

A: Check if your headset is used with Dongle and your phone/computer at the same time. If yes, music can be played via the Dongle only.

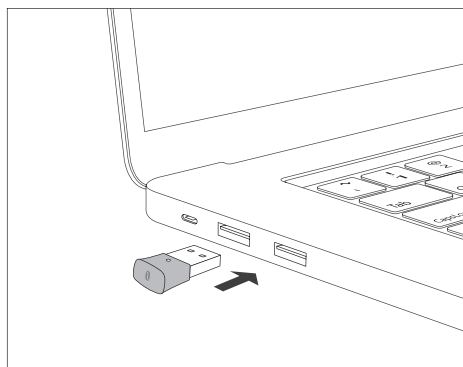


TT-BH041 & Instructions d'appairage sur PC

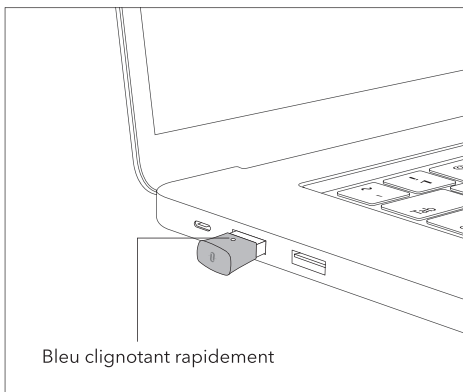
Lorsque vous utilisez le casque mono sans fil TT-BH041 sur un PC, il est recommandé de le connecter via le dongle Bluetooth USB inclus.

1. Activer le dongle Bluetooth USB

1) Branchez le dongle Bluetooth sur un port USB de votre ordinateur, il s'allumera automatiquement.



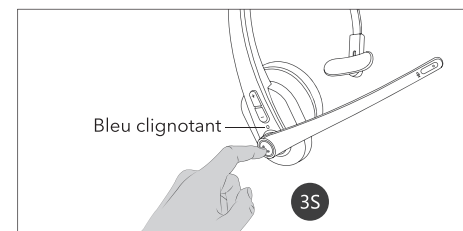
2) Une fois allumé, l'indicateur du dongle clignote rapidement en bleu, indiquant qu'il est en mode appairage.



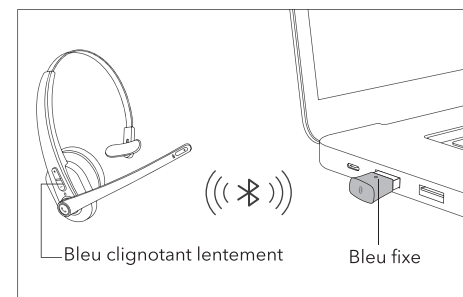
2. Couplage initial du TT-BH041 avec le dongle Bluetooth

Avant de procéder au couplage, veuillez désactiver la fonction Bluetooth sur votre téléphone/ordinateur préalablement connecté au TT-BH041.

1) Appuyez sur le bouton multifonction du TT-BH041 et maintenez-le enfoncé pendant 3 secondes pour mettre l'oreillette en mode d'appairage automatique avec le voyant LED bleu clignotant.



2) Le dongle se connectera automatiquement à l'oreillette. Une fois connecté, l'indicateur du dongle restera bleu fixe. L'indicateur de l'oreillette clignotera en bleu.



3. Ré-appairage automatique

Le TT-BH041 peut se souvenir du dongle jumelé précédemment. Après avoir réussi le premier couplage, assurez-vous que le dongle Bluetooth est branché sur l'ordinateur, puis allumez le TT-BH041.

4. Utilisation d'un casque d'écoute avec le dongle et d'un téléphone ou d'un ordinateur pour les appels

Votre casque TT-BH041 peut être utilisé avec le dongle et votre téléphone/ordinateur à la fois.

1. Assurez-vous que le dongle est branché et que la fonction Bluetooth de votre téléphone/ordinateur est activée avant d'allumer le TT-BH041.
2. La musique sera lue et diffusée via le dongle. Votre téléphone/ordinateur est utilisé pour les appels.

5. Dépannage

Q: Le dongle Bluetooth ne s'allume pas après avoir été branché sur le port USB.

A: Essayez un autre port USB. Après avoir été branché, le dongle s'allume automatiquement et l'indicateur clignote rapidement en bleu.

Q: Le dongle Bluetooth ne se couple pas avec le TT-BH041.

A: Veuillez vous assurer que le dongle Bluetooth est en mode d'appairage et que le TT-BH041 est en mode de ré-appairage automatique, et attendez qu'ils se connectent ensemble automatiquement.

Q: Le dongle Bluetooth ne se reconnecte pas automatiquement avec le TT-BH041.

A: Veuillez vous assurer de brancher d'abord le dongle, puis allumez le TT-BH041.

Q: Impossible de lire de la musique après avoir été connecté au TT-BH041.

A: Vérifiez si votre casque est utilisé simultanément avec le dongle et votre téléphone/ordinateur. Si oui, la musique ne peut être jouée que via le dongle.