



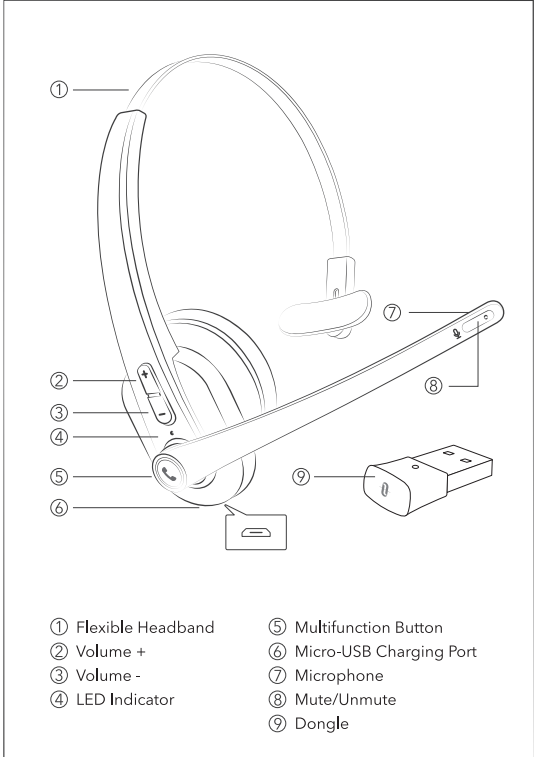
CONTENTS

English	01-06
Deutsche	07-12
Italiano	13-18
Français	19-24
Espagnol	25-30

Modell: TT-BH041
TaoTronics Wireless Mono Headset
User Manual

EN

Product Diagram



Package Contents

- 1 x TaoTronics Wireless Mono Headset (TT-BH041)
- 1 x Micro-USB Charging Cable
- 1 x User Guide
- 1 x PC Adapter

How to Use

1. Charging

- 1) Connect the charging port with any USB charging adapter or active computer USB port.
- 2) Charging will start automatically with the LED indicator turning red.
- 3) The headset is fully charged when the LED indicator turns off.

2. Pairing

- 1) Make sure the headset and your Bluetooth® device are close to each other (within 3 feet / 1 meter).
- 2) When the headset is off, press and hold the Multifunction Button for 5 seconds to bring the headset into pairing mode with the LED indicator flashing blue and red alternately.
- 3) Activate Bluetooth® on your phone and search for nearby Bluetooth® connections.
- 4) Find "TaoTronics TT-BH041" in the search results. Tap on the name to connect. Once connected, the LED indicator will flash blue once every 5 seconds.

NOTE:

When using TT-BH041 with the dongle, please refer to TT-BH041 & PC Adapter Pairing Instruction in another file.

3. Automatic Re-pairing

- 1) The headset has been paired with one device before.
- 2) When the headset is off, press and hold the Multifunction Button for 3 seconds to bring the headset into auto re-pairing mode with the LED indicator flashing blue slowly.
- 3) The headset can remember device paired previously and will connect to the last connected device automatically.

4. Clear Pairing History

- 1) If the headset fails to pair with your Bluetooth® device, clear the pairing history by pressing and holding the Multifunction and Volume - Buttons simultaneously when the headset is on until the LED indicator flashes red and blue at the same time indicating clearing successfully. Then re-pair your Bluetooth® device as instructed in Pairing.

NOTE:

Clearing Pairing History won't clear the pairing information between TT-BH041 and the dongle.

- 2) If you want to pair the headset with another device when already paired, press Multifunction Button twice to enter pairing mode. (*This operation will not disconnect the initial connected device)

Button Control

Function	Operation
Power On/Off	Press and hold the Multifunction Button for 2 seconds
Pair New Devices	Press the Multifunction Button twice
Voice Control	Press and hold the Multifunction Button for 1 second
Answer Calls	When there is an incoming call, press the Multifunction Button once
Reject Calls	When there is an incoming call, press and hold the Multifunction Button for 1 second
End Calls	During a call, press the Multifunction Button once
Mute Calls	During a call, press the Microphone Button once. Press again to normal calls
Transfer Calls	During a call, press and hold the Multifunction Button for 1 second to transfer the call between the phone and the headset
Second Call	<p>When there is a second incoming call (B) in the course of an ongoing call (A),</p> <ul style="list-style-type: none"> • Press the Multifunction Button once to answer B and hang up A • Press the Multifunction Button twice to answer B and on-hold A • Press and hold the Multifunction Button for 2 seconds to reject B <p>During a second call, press the Multifunction Button twice to transfer calls between A and B</p>

Function	Operation
Volume + / -	Press the Volume + / - Button
Previous / Next Track	Press and hold the Volume - / + Button for 1 second
Pause / Play	Press the Multifunction Button

A Noise-free Telephone Call Starts from THIS...

Taotronics BH041 powered by Elevoc Vocplus® AI noise reduction technology can help you remove unwanted background noises from your high-value business calls. By leveraging powerful Computational Auditory Scene Analysis (CASA) and Deep Neural Network (DNN), Elevoc Vocplus® could simulate the human auditory system and precisely extract your voice from background noise, delivering the first-ever clear voice quality and optimized speech intelligibility.

CUSTOMER SERVICE

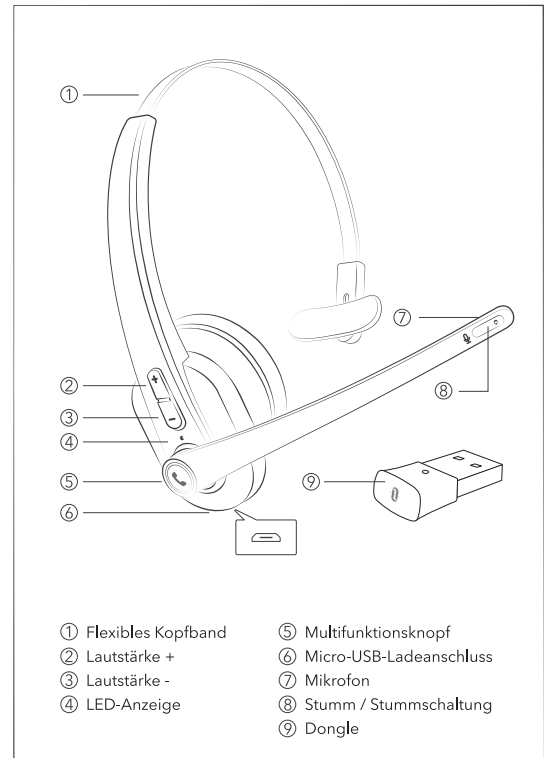
Delivering world-class support via clear, comfortable and intelligible speech means everything in your business. Taotronics BH041 powered by Elevoc Vocplus® eliminates different types of background noise and enables the other ones to hear you clearly and understand you at ease.

CALL CENTER

Customers don't want to hear disturbing sounds such as phone ringing, keyboard tapping, machinery, babble noise, air conditioner, etc.. Taotronics BH041 powered by Elevoc Vocplus® help you solve the noise interference problem and make your customers hear nothing but your clear voice.

DE

Produktdiagramm



LIEFERUMFANG

- 1 x TaoTronics Kabelloses Mono Headset (TT-BH041)
- 1 x Micro-USB-Ladekabel
- 1 x Bedienungsanleitung
- 1 x PC Zwischenstecker

Anleitung

1. Ladevorgang

- 1) Verbinden Sie den Ladeanschluss mit einem USB-Ladeadapter oder einem aktiven Computer-USB-Anschluss.
- 2) Der Ladevorgang beginnt automatisch und die LED-Anzeige wird rot.
- 3) Die Headset sind vollständig geladen, wenn die LED-Anzeige ausschaltet.

2. Koppeln

- 1) Gehen Sie sicher, dass sich die Headset und Ihr Bluetooth®-Gerät nebeneinander befinden (innerhalb von 1 Meter / 3 Fuß).
- 2) Halten Sie die Multifunktionstaste bei ausgeschaltetem Headset 5 Sekunden lang gedrückt, um es in den Kopplungsmodus zu versetzen, wobei die LED-Anzeige abwechselnd rot und blau blinkt.
- 3) Aktivieren Sie die Bluetooth®-Funktion Ihres Handys und suchen Sie nach Bluetooth®-Verbindungen in der Nähe.
- 4) Suchen Sie in den Suchergebnissen nach "TaoTronics TT-BH041". Tippen Sie zum Verbinden auf den Namen. Nach erfolgreicher Verbindung blinkt die LED-Anzeige alle 5 Sekunden blau.

Anmerkung:

Wenn Sie TT-BH041 mit dem Dongle verwenden, lesen Sie bitte die Anweisungen zum Pairing von TT-BH041 und PC-Adaptoren in einer anderen Datei.

3. Kopplungsverlauf löschen

- 1) Sollte sich das Headset nicht mit Ihrem Bluetooth®-Gerät koppeln lassen, bereinigen Sie den Kopplungsverlauf, indem Sie die Multifunktions- und "Lautstärke -"-Tasten bei

eingeschaltetem Headset gleichzeitig gedrückt halten, bis die LED-Anzeige gleichzeitig blau und rot blinkt und so das erfolgreiche Löschen bestätigt. Koppeln Sie Ihr Bluetooth®-Gerät dann wie im Abschnitt "Koppeln" beschrieben erneut.

- 2) Wenn Sie Ihre Kopfhörer bei bestehender Verbindung mit einem anderen Gerät koppeln wollen, deaktivieren Sie die Bluetooth®-Funktion des gekoppelten Geräts oder entfernen Sie "TaoTronics TT-BH041" aus der Bluetooth-Liste.
- 3) Das Headset kann sich an zuvor gekoppelte Geräte erinnern und stellt automatisch eine Verbindung zum zuletzt verbundenen Gerät her.

4. Pairing-Verlauf löschen

- 1) Wenn das Headset nicht mit Ihrem Bluetooth®-Gerät gekoppelt werden kann, löschen Sie den Pairing-Verlauf, indem Sie die Multifunktions- und Lautstärketasten gleichzeitig gedrückt halten, wenn das Headset eingeschaltet ist, bis die LED-Anzeige gleichzeitig rot und blau blinkt, um das erfolgreiche Löschen anzuzeigen. Koppeln Sie dann Ihr Bluetooth®-Gerät erneut, wie unter Pairing beschrieben.

Anmerkung:

Durch Löschen des Pairing-Verlaufs werden die Pairing-Informationen zwischen TT-BH041 und dem Dongle nicht gelöscht.

- 2) Wenn Sie das Headset mit einem anderen Gerät koppeln möchten, während es bereits gekoppelt ist, drücken Sie zweimal die Multifunktionstaste, um den Pairing-Modus aufzurufen. (* Durch diesen Vorgang wird das ursprünglich angeschlossene Gerät nicht getrennt.)

Steuerfunktionen

Funktion	Bedienung
Ein- / Ausschalten	Halten Sie die Multifunktionstaste 2 Sekunden lang gedrückt
Koppeln ein neues Gerät	Drücken Sie die Multifunktionstaste zwei Mal
Sprachsteuerung	Halten Sie die Multifunktionstaste 1 Sekunde lang gedrückt
Anrufe annehmen	Drücken Sie die Multifunktionstaste bei eingehendem Anruf einmal
Anruf ablehnen	Halten Sie die Multifunktionstaste bei eingehenden Anrufen 1 Sekunde lang gedrückt
Anrufe beenden	Drücken Sie die Multifunktionstaste während eines Telefonats einmal
Anruf stummschalten	Drücken Sie die Mikrofontaste während eines Telefonats einmal. Drücken Sie sie erneut, um den Anruf wieder normal zu schalten
Telefonate übertragen	Halten Sie die Multifunktionstaste während eines Telefonats 1 Sekunde lang gedrückt, um den Anruf von Handy aufs Headset zu übertragen
Zweiter Anruf	Wenn während eines Telefonats (A) ein zweiter Anruf (B) eingeht, <ul style="list-style-type: none"> • Drücken Sie die Multifunktionstaste einmal, um Anruf B anzunehmen und Telefonat A zu beenden • Drücken Sie die Multifunktionstaste zweimal, um Anruf B anzunehmen und Anruf A zu halten • Halten Sie die Multifunktionstaste 2 Sekunden lang gedrückt, um Anruf B abzuweisen Drücken Sie die Multifunktionstaste während eines Telefonats zweimal, um zwischen Telefonat A und B zu wechseln

Funktion	Bedienung
Lautstärke + / -	Drücken Sie die Tasten Lautstärke + / -
Vorheriges / Nächstes Lied	Halten Sie die Tasten Lautstärke +/- 1 Sekunde lang gedrückt
Pause / Wiedergabe	Drücken Sie die Multifunktionstaste

HIERMIT genießen Sie störfreie Telefonate...

Taotronics BH041 mit der Elevoc Vocplus® KI Geräuschminderungstechnologie hilft Ihnen dabei, unerwünschte Hintergrundgeräusche in Ihren wichtigen Geschäftstelefonaten zu minimieren. Durch den Einsatz von Computational Auditory Scene Analysis (CASA) und Deep Neural Network (DNN) kann Elevoc Vocplus® das menschliche Hörsystem simulieren und Ihre Stimme ganz präzise aus Hintergrundlärm herausfiltern, um so bahnbrechend klare Stimmqualität und optimierte Sprachverständlichkeit zu gewährleisten.

KUNDENSERVICE

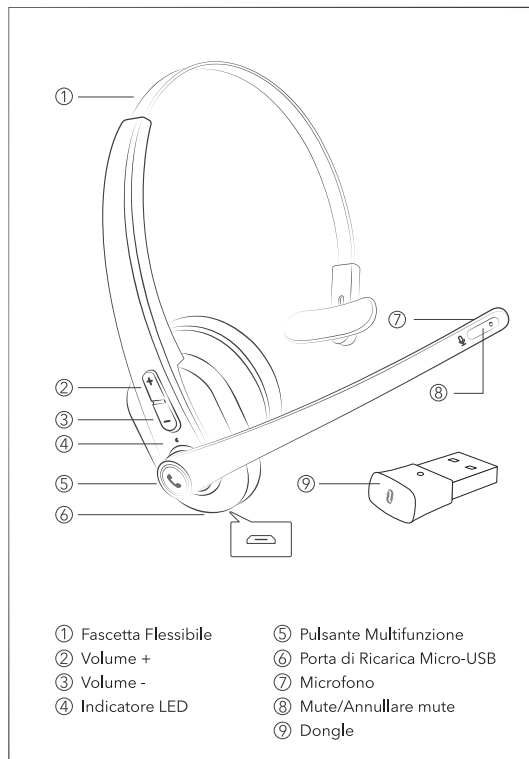
Weltklasse Support lässt sich in Ihrer Branche nur mit glasklarer, angenehmer und verständlicher Stimme realisieren. Taotronics BH041 mit Elevoc Vocplus® eliminiert verschiedenste Hintergrundgeräusche, damit Sie von Ihrem Gesprächspartner problemlos klar und deutlich verstanden werden.

CALLCENTER

Kunden wollen keine störenden Geräusche wie Klingeltöne, Tastenanschläge, Maschinen, Gespräche im Hintergrund, Klimaanlage etc. hören. Taotronics BH041 mit Elevoc Vocplus® hilft Ihnen dabei, Probleme mit Störgeräuschen zu lösen, damit Ihre Kunden nichts außer Ihrer glasklaren Stimme hören.



Schema del Prodotto



Contenuto della Confezione

- 1 x paio di Cuffie Wireless Mono TaoTronics (TT-BH041)
- 1 x Cavo di Ricarica Micro-USB
- 1 x Manuale Utente
- 1 x Adattatore per PC

Modalità di Utilizzo

1. Ricarica

- 1) Collegare la porta di ricarica a qualsiasi adattatore di ricarica USB o porta USB del computer attivo.
- 2) La ricarica inizierà automaticamente, e l'indicatore LED si accenderà di rosso.
- 3) Le cuffie saranno completamente ricaricate quando l'indicatore LED si spegne.

2. Accoppiamento

- 1) Assicurarsi che l'auricolare e il dispositivo Bluetooth® siano vicini l'uno all'altro (entro 3 piedi / 1 metro).
- 2) Quando le cuffie sono spente, premere e tenere premuto il Pulsante Multifunzione per 5 secondi per attivare la modalità accoppiamento. L'indicatore LED lampeggerà di blu e rosso alternatamente.
- 3) Attivare la funzione Bluetooth® sul telefono e cercare le connessioni Bluetooth® nelle vicinanze.
- 4) Trovare "TaoTronics TT-BH041" nei risultati di ricerca. Premere sul nome per collegare. Una volta collegato, l'indicatore LED lampeggerà di blu ogni 5 secondi.

Nota:

Quando si utilizza TT-BH041 con il dongle, fare riferimento a TT-BH041 e istruzioni per l'associazione dell'adattatore PC in un altro file.

3. Rimozione per i registrazioni storici

- 1) Se le cuffie non riescono ad accoppiarsi con il proprio dispositivo Bluetooth®, cancellare lo storico degli accoppiamenti premendo e tenendo premuti i Pulsanti Multifunzione e Volume - contemporaneamente quando le cuffie sono accese, finché l'indicatore LED lampeggia di rosso e blu ad indicare che la pulizia è avvenuta con successo. Quindi,

accoppiare nuovamente il proprio dispositivo Bluetooth® come spiegato nella sezione Accoppiamento.

- 2) Se si vogliono accoppiare le cuffie con un altro dispositivo quando è già stato effettuato l'accoppiamento, disattivare la funzione Bluetooth® sul dispositivo accoppiato o rimuovere "TaoTronics TT-BH041" dalla lista Bluetooth.
- 3) L'auricolare può ricordare i dispositivi precedentemente accoppiati e si conetterà automaticamente all'ultimo dispositivo connesso.

4. Cancella il record di associazione

- 1) Se l'auricolare non può essere accoppiato con il tuo dispositivo Bluetooth®, tieni premuti contemporaneamente i pulsanti multifunzione e del volume per cancellare la cronologia di accoppiamento quando l'auricolare è acceso, fino a quando l'indicatore LED lampeggia in rosso e blu contemporaneamente per indicare che la cancellazione è riuscita. Quindi seguire le istruzioni nell'accoppiamento per accoppiare nuovamente il dispositivo Bluetooth®.

Nota:

La cancellazione della cronologia di accoppiamento non cancellerà le informazioni di accoppiamento tra il TT-BH041 e il dongle.

- 2) Se si desidera accoppiare l'auricolare con altri dispositivi dopo l'associazione, premere due volte il pulsante multifunzione per accedere alla modalità di associazione. (* Questa operazione non scollegherà il dispositivo inizialmente connesso)

Pulsanti di Controllo

Funzione	Operazione
Accensione /Spegnimento	Premere e tenere premuto il Pulsante Multifunzione per 2 secondi
Associa un nuovo dispositivo	Premere due volte il Pulsante Multifunzione
Controllo Vocale	Premere e tenere premuto il Pulsante Multifunzione per 1 secondo
Rispondere ad una Chiamata	Quando c'è una chiamata in arrivo, premere una volta il Pulsante Multifunzione
Rifiutare una Chiamata	Quando c'è una chiamata in arrivo, premere e tenere premuto il Pulsante Multifunzione per 1 secondo
Terminare una Chiamata	Durante una chiamata, premere una volta il Pulsante Multifunzione
Silenziare una Chiamata	Durante una chiamata, premere una volta il Pulsante Microfono. Premere nuovamente per ritornare alla chiamata
Trasferire una Chiamata	Durante una chiamata, tieni premuto il pulsante multifunzione per 1 secondo per trasferire la chiamata tra il telefono e l'auricolare
Seconda Chiamata	Quando c'è una seconda chiamata in arrivo (B) durante una chiamata attiva (A), <ul style="list-style-type: none"> • Premere il Pulsante Multifunzione una volta per rispondere a B e riattaccare A • Premere il Pulsante Multifunzione due volte per rispondere a B e mettere in attesa A • Premere e tenere premuto il Pulsante Multifunzione per 2 secondi per riattaccare B Durante una seconda chiamata, premere Pulsante Multifunzione due volte per trasferire le chiamate tra A e B

Funzione	Operazione
Volume + / -	Premere i Pulsanti Volume + / -
Traccia Precedente / Successiva	Premere e tenere premuto il Pulsante Volume - / + per 1 secondo
Pausa / Riproduzione	Premere il Pulsante Multifunzione

Una Chiamata Senza Rumore Inizia da QUI...

Le cuffie Taotronics BH041 dotate della tecnologia di intelligenza artificiale per la riduzione del rumore Elevoc Vocplus® possono aiutarti a rimuovere rumori di fondo indesiderati dalle tue preziose chiamate d'affari. Sfruttando la potente Analisi Computazionale della Scena Uditiva (Computational Auditory Scene Analysis, CASA) e la Rete Neurale Profonda (Deep Neural Network, DNN), la tecnologia Elevoc Vocplus® riesce a simulare il sistema uditivo umano e ad estrarre in modo preciso la tua voce eliminando il rumore di fondo, restituendo una qualità vocale cristallina e una chiarezza ottimizzata del parlato.

SERVIZIO CLIENTI

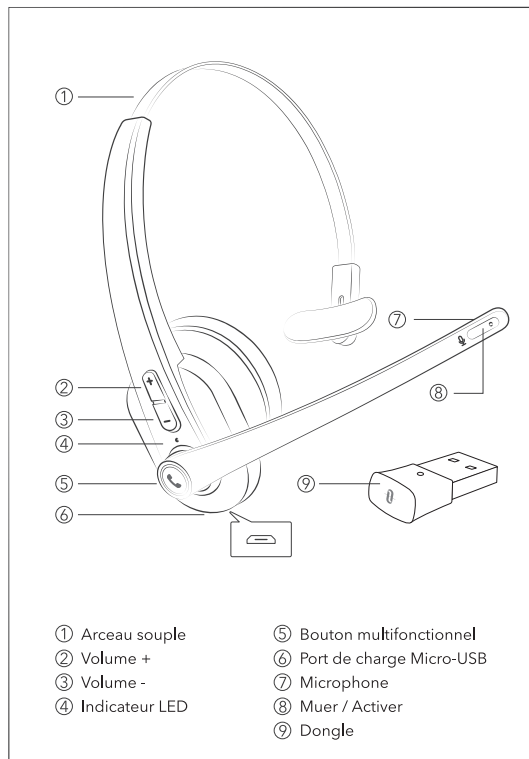
Fornire un supporto di primo livello con chiamate chiare, comode e comprensibili significa tutto nel mondo degli affari. Le cuffie Taotronics BH041 dotate della tecnologia Elevoc Vocplus® eliminano i vari tipi di rumore di fondo e consentono agli altri di sentirti forte e chiaro e di capirti con facilità.

CALL CENTER

I clienti non vogliono sentire rumori fastidiosi come lo squillo di un telefono, il rumore di una tastiera, macchinari, chiacchiericcio, condizionatori d'aria, ecc.. Le cuffie Taotronics BH041 con la tecnologia Elevoc Vocplus® ti aiutano a risolvere il problema dell'interferenza del rumore, facendo sì che i tuoi clienti non sentano nient'altro che il suono della tua voce.

FR

Schéma du produit



Contenu du paquet

- 1 x Casque d'écoute mono sans fil TaoTronics (TT-BH041)
- 1 x Câble de recharge Micro-USB
- 1 x Guide d'utilisation
- 1 x Adaptateur PC

Utilisation

1. Charging

- 1) Connectez le port de chargement avec n'importe quel adaptateur de charge USB ou à un port USB d'ordinateur actif.
- 2) Le chargement commence automatiquement avec le voyant LED devenant rouge.
- 3) Le casque est complètement chargé lorsque le voyant lumineux s'éteint.

2. Appariement

- 1) Assurez-vous que le casque et votre appareil Bluetooth® sont à côté l'un de l'autre (dans un rayon de 1 mètre).
- 2) Lorsque le casque est éteint, appuyez sur le bouton multifonction et maintenez-le enfoncé pendant 5 secondes pour mettre le casque en mode appairage, le voyant LED clignotant alternativement en bleu et en rouge.
- 3) Activez le Bluetooth® sur votre téléphone et recherchez les connexions Bluetooth® à proximité.
- 4) Trouvez "TaoTronics TT-BH041" dans les résultats de la recherche. Tapez sur le nom pour vous connecter. Une fois connecté, l'indicateur LED clignotera en bleu toutes les 5 secondes.

NOTE:

Lors de l'utilisation du TT-BH041 avec le dongle, veuillez vous reporter aux instructions de couplage du TT-BH041 et de l'adaptateur PC dans un autre fichier.

3. Nettoyage de l'historique de jumelage

- 1) Si le casque ne parvient pas à s'apparier avec votre appareil Bluetooth®, effacez l'historique des appariements en appuyant simultanément sur les boutons multifonctions et Volume - lorsque le casque est allumé jusqu'à ce que le voyant LED clignote en rouge et bleu en même temps pour indiquer que l'historique est effacé. Ré-appareillez ensuite

votre appareil Bluetooth® en suivant les instructions de la section Appariement.

- 2) Si vous souhaitez coupler le casque avec un autre appareil déjà connecté, désactivez la fonction Bluetooth® sur l'appareil connecté ou retirez "TaoTronics TT-BH041" de la liste d'appareils Bluetooth.
- 3) Le casque peut mémoriser les appareils précédemment jumelés et se connectera automatiquement au dernier appareil connecté.

4. Effacer l'historique de Connection

- 1) Si le casque ne parvient pas à se connecter avec votre appareil Bluetooth®, effacez l'historique de connection en appuyant simultanément sur les boutons Multifonction et Volume - et en les maintenant enfoncés lorsque le casque est allumé jusqu'à ce que le voyant LED clignote en rouge et bleu en même temps pour indiquer que la suppression a réussi. Puis reconnectez votre appareil Bluetooth® en suivant les instructions de la section Couplage.

REMARQUE:

La suppression de l'historique de connection n'effacera pas les informations de connection entre le TT-BH041 et le dongle.

- 2) Si vous souhaitez connecter le casque avec un autre appareil lorsqu'il est déjà connecté, appuyez deux fois sur le bouton multifonction pour passer en mode de connection. (*Cette opération ne déconnectera pas le périphérique connecté initial)

Boutons de contrôle

Fonction	Opération
Mise sous /hors tension	Appuyez sur le bouton multifonction et maintenez-le enfoncé pendant 2 secondes
Conneter un nouvel appareil	Appuyez deux fois sur le bouton multifonction
Contrôle vocal	Appuyez sur le bouton multifonction et maintenez-le enfoncé pendant 1 seconde
Répondre aux appels	En cas d'appel entrant, appuyez une fois sur le bouton multifonction
Rejeter les appels	En cas d'appel entrant, appuyez sur le bouton multifonction et maintenez-le enfoncé pendant 1 seconde
Fin des appels	Pendant un appel, appuyez une fois sur le bouton multifonction
Appels en sourdine	Pendant un appel, appuyez une fois sur le bouton du microphone. Appuyez à nouveau sur pour passer des appels normaux.
Transfert d'appel	Pendant un appel, appuyez une fois sur le bouton pendant 1 seconde multifonction et maintenez-le enfoncé pour transférer l'appel entre le téléphone et l'oreillette
Deuxième appel	Lorsqu'il y a un deuxième appel entrant (B) au cours d'un appel en cours (A), <ul style="list-style-type: none"> • Appuyez une fois sur le bouton multifonction pour répondre à B et raccrochez A • Appuyez deux fois sur le bouton multifonction pour répondre à B et mettre en attente A • Appuyez sur le bouton multifonction et maintenez-le enfoncé pendant 2 secondes pour rejeter B Lors d'un deuxième appel, appuyez deux fois sur le bouton multifonction pour transférer les appels entre A et B

Fonction	Opération
Volume + / -	Appuyez sur le bouton "Volume + / -".
Précédent / Suivant	Appuyez sur le bouton Volume - / + et maintenez-le enfoncé pendant 1 seconde
Pause / Play	Appuyez sur le bouton multifonction

Un appel téléphonique sans bruit commence à partir de CECL...

Le Taotronics BH041, équipé de la technologie de réduction du bruit Elevoc Vocplus® AI, peut vous aider à éliminer les bruits de fond indésirables de vos appels professionnels importants. En s'appuyant sur les puissants outils CASA (Computational Auditory Scene Analysis) et DNN (Deep Neutral Network), Elevoc Vocplus® peut simuler le système auditif humain et extraire précisément votre voix du bruit de fond, offrant ainsi une qualité de voix claire inégalée et une intelligibilité de diction optimisée.

SERVICE CLIENTÈLE

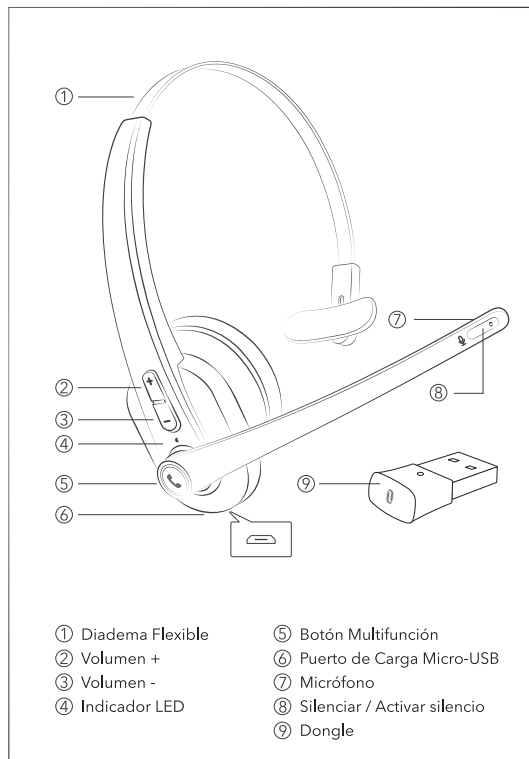
Fournir un support de qualité irréprochable par le biais d'un discours clair, confortable et intelligible est essentiel pour votre entreprise. Le Taotronics BH041 avec Elevoc Vocplus® élimine les différents types de bruit de fond et permet aux autres de vous entendre clairement et de vous comprendre aisément.

CENTRE D'APPEL

Les clients ne veulent pas entendre de sons dérangeants tels que les sonneries de téléphone, les frappes de clavier, les machines, les autres agents, la climatisation, etc. Taotronics BH041 avec Elevoc Vocplus® vous aide à résoudre le problème des interférences sonores et à faire en sorte que vos clients n'entendent rien à part la voix claire.

ES

Diagrama del Producto



Contenido del Paquete

- 1 x Audífonos Mono Inalámbricos de TaoTronics (TT-BH041)
- 1 x Cable de Carga Micro-USB
- 1 x Guía del Usuario
- 1 x Adaptador de PC

Cómo Usar

1. Cargar

- 1) Conecte el puerto de carga con cualquier adaptador de carga USB o puerto USB activo de la computadora.
- 2) La carga comenzará automáticamente y el indicador LED se iluminará rojo.
- 3) Los audífonos están completamente cargados cuando el indicador LED se apague.

2. Emparejar

- 1) Asegúrese de que los auriculares y su dispositivo Bluetooth® estén cerca el uno del otro (a menos de 1 metro).
- 2) Cuando los audífonos estén apagados, mantenga presionado el Botón Multifunción por 5 segundos para llevar a los audífonos al modo de emparejamiento, el indicador LED parpadeará en azul y rojo alternativamente.
- 3) Active Bluetooth® en su teléfono y busque conexiones Bluetooth® cercanas.
- 4) Encuentre "TaoTronics TT-BH041" en los resultados de búsqueda. Toque el nombre para conectarse. Una vez conectado, el indicador LED parpadeará en azul una vez cada 5 segundos.

Nota:

Cuando utilice TT-BH041 con el dongle, consulte las instrucciones de emparejamiento del adaptador de PC y TT-BH041 en otro archivo.

3. Emparejamiento automático

- 1) El auricular se ha emparejado con un dispositivo anteriormente.
- 2) Cuando los auriculares estén apagados, mantenga presionado el botón multifunción durante 3 segundos para

que los auriculares entren en modo de emparejamiento automático con el indicador LED parpadeando en azul lentamente.

- 3) El auricular puede recordar los dispositivos emparejados anteriormente y se conectará al último dispositivo conectado automáticamente.

4. Borrar historial de emparejamiento

- 1) Si el auricular no se empareja con su dispositivo Bluetooth®, borre el historial de emparejamiento presionando y manteniendo presionados los botones Multifunción y Volumen - simultáneamente cuando el auricular esté encendido hasta que el indicador LED parpadee en rojo y azul al mismo tiempo, lo que indica que se borró correctamente. Luego, vuelva a emparejar su dispositivo Bluetooth® como se indica en Emparejamiento.

NOTA:

Borrar el historial de emparejamiento no borrará la información de emparejamiento entre TT-BH041 y el dongle.

- 2) Si desea emparejar el auricular con otro dispositivo cuando ya esté emparejado, presione el botón multifunción dos veces para ingresar al modo de emparejamiento. (*Esta operación no desconectará el dispositivo conectado inicialmente)

Funciones por Botón

Función	Operación
Encender / Apagar	Mantenga presionado el Botón Multifunción por 2 segundos
Emparejar un dispositivo nuevo	Presione el Botón Multifunción dos veces
Control de voz	Mantenga presionado el Botón Multifunción por 1 segundo
Responder llamadas	Cuando hay una llamada entrante, presione el Botón Multifunción una vez
Rechazar llamadas	Cuando hay una llamada entrante, mantenga presionado el Botón Multifunción durante 1 segundo
Finalizar llamadas	Durante una llamada, presione el Botón Multifunción una vez
Silenciar llamadas	Durante una llamada, presione el Botón del Micrófono una vez. Presione nuevamente para llamadas normales
Transferir llamadas	Durante una llamada, mantenga presionado el botón multifunción durante 1 segundo para transferir la llamada entre el teléfono y el auricular
Segunda llamada	<p>Cuando haya una segunda llamada entrante (B) en el curso de una llamada en curso (A),</p> <ul style="list-style-type: none"> · Presione el Botón Multifunción una vez para responder B y colgar con A · Presione el Botón Multifunción dos veces para responder B y mantener en espera A · Mantenga presionado el Botón Multifunción para 2 segundos para rechazar B <p>Durante la segunda llamada, presione el Botón Multifunción dos veces para transferir llamadas entre A y B</p>

Función	Operación
Volumen + / -	Presione el Botón de Volumen + / -
Pista anterior / siguiente	Mantenga presionado el Botón Volumen - / + durante 1 segundo
Pausa / Reproducir	Presione el Botón Multifunción

Comience Hoy Haciendo Llamadas Sin Ruido...

TaoTronics BH041 con tecnología de reducción de ruido AI Elevoc Vocplus® puede ayudarlo a eliminar ruidos de fondo no deseados de sus llamadas comerciales. Al aprovechar el potente análisis de escena auditivo computacional (CASA) y la red neutra profunda (DNN), Elevoc Vocplus® puede simular el sistema auditivo humano y extraer con precisión su voz del ruido de fondo, brindando una voz clara e inteligibilidad, optimizada para hablar.

SERVICIO AL CLIENTE

Brindar un soporte de clase mundial claro, simple e inteligible significa todo en su negocio. El TaoTronics BH041 con tecnología Elevoc Vocplus® elimina diferentes tipos de ruido de fondo y permite que los demás lo escuchen con claridad y lo comprendan fácilmente.

CENTRO DE LLAMADAS

Sus clientes no quieren oír sonidos molestos como los de un teléfono, las teclas de teclado, maquinaria, murmullos, el aire acondicionado, etc... TaoTronics BH041 impulsado por Elevoc Vocplus® ayudará a resolver cualquier problema de interferencia de ruido y hacer que sus clientes no oigan nada más que una voz clara.



EN

The Bluetooth® word mark and logos are registered trademarks owned by the Bluetooth SIG, Inc. and any use of such marks by Sunvalleytek International Inc. is under license. Other trademarks and trade names are those of their respective owners.

DE

Die Marke Bluetooth® und das Bluetooth Logo sind eingetragene Markenzeichen der Bluetooth SIG, Inc. und jegliche Verwendung dieser Marke durch Sunvalleytek International Inc. ist lizenziert. Die Rechte an anderen Markenzeichen liegen beim jeweiligen Eigentümer.

FR

Le Bluetooth® marque verbale et logos sont enregistrées et détenues par le Bluetooth SIG, Inc. et toutes les utilisations de la marque par Sunvalleytek International Inc. est sous licence. D'autres marques et noms commerciaux sont ceux de leurs propriétaires respectifs.

ES

La marca Bluetooth® y los logotipos son de propiedad de Bluetooth SIG, Inc. y se encuentra autorizado cualquier uso de estas marcas por parte de Sunvalleytek International Inc. Otras marcas y nombres comerciales son aquellas de sus respectivos propietarios.

IT

La parola e i loghi Bluetooth® sono marchi di fabbrica registrati di proprietà di Bluetooth SIG, Inc. e qualsiasi utilizzo di questi marchi da parte di Sunvalleytek International Inc., avviene su licenza. Gli altri marchi di fabbrica e nomi commerciali appartengono ai rispettivi proprietari.

NOTE: This equipment has been tested and found to comply with the limits for a Class B digital device, pursuant to part 15 of the FCC Rules. These limits are designed to provide reasonable protection against harmful interference in a residential installation. This equipment generates uses and can radiate radio frequency energy and, if not installed and used in accordance with the instructions, may cause harmful interference to radio communications. However, there is no guarantee that interference will not occur in a particular installation. If this equipment does cause harmful interference to radio or television reception, which can be determined by turning the equipment off and on, the user is encouraged to try to correct the interference by one or more of the following measures:

- Reorient or relocate the receiving antenna.
- Increase the separation between the equipment and receiver.
- Connect the equipment into an outlet on a circuit different from that to which the receiver is connected.
- Consult the dealer or an experienced radio/TV technician for help

Changes or modifications not expressly approved by the party responsible for compliance could void the user's authority to operate the equipment.

This device complies with Part 15 of the FCC Rules. Operation is subject to the following two conditions:

- (1) this device may not cause harmful interference, and
- (2) this device must accept any interference received, including interference that may cause undesired operation.



WEEE Compliance

Correct Disposal of This Product (Waste Electrical & Electronic Equipment) (Applicable in countries with separate collection systems) This marking on the product, accessories or literature indicates that the product and its electronic accessories should not be disposed of with other household waste at the end of their working life. To prevent possible harm to the environment or human health from uncontrolled waste disposal, please separate these items from other types of waste and recycle them responsibly to promote the sustainable reuse of material resources. Household users should contact either the retailer where they purchased this product, or their local government office, for details of where and how they can take these items for environmentally safe recycling. Business users should contact their supplier and check the terms and conditions of the purchase contract. This product and its electronic accessories should not be mixed with other commercial wastes for disposal.



E-MAIL

support@taotronics.com

MANUFACTURER

Manufacturer: Shenzhen NearbyExpress Technology Development Co.,Ltd.

Address: Floor 7, Building E, Galaxy World Phase II, Shenzhen, China

Learn more about the EU Declaration of Conformity:
<https://www.taotronics.com/pages/user-manual>

