



www.taotronics.com

### ASIA PACIFIC

E-mail: support.jp@taotronics.com(JP)

JP Importer: 株式会社SUNVALLEY JAPAN

Address: 〒104-0032東京都中央区八丁堀3丁目18-6PMO京橋東9F

### EUROPE

E-mail:

support.uk@taotronics.com(UK)

support.de@taotronics.com(DE)

support.fr@taotronics.com(FR)

support.es@taotronics.com(ES)

support.it@taotronics.com(IT)

EU Importer: ZBT International Trading GmbH

Address: Halstenbeker Weg 98C, 25462 Rellingen, Deutschland

### NORTH AMERICA

E-mail:

support@taotronics.com(US)

support.ca@taotronics.com(CA)

Tel: 1-888-456-8468 (Monday-Friday: 9:00 - 17:00 PST)

### MANUFACTURER

Manufacturer: Shenzhen NearbyExpress Technology Development Co.,Ltd.

Address: 333 Bulong Road, Shenzhen, China, 518129

Learn more about the EU Declaration of Conformity:

<https://www.taotronics.com/pages/user-manual>



02-06-2020  
TT-AD004\_V1.7



Model: TT-AD004

TaoTronics Ultrasonic Aroma Diffuser

**User Guide**

## CONTENTS

English	01/06
Deutsch	07/13
Français	14/20
Español	21/27
Italiano	28/34
日本語	35/41

**US UK CA**

Thank you for choosing the **TaoTronics Ultrasonic Aroma Diffuser**. Please read this manual carefully and store it in a safe place for future reference. If you have any questions or concerns, please contact our customer support team by email at [support@taotronics.com](mailto:support@taotronics.com).

## Features

- Contemporary home décor design
- Ultrasonic diffuser
- Timer mode
- Adjustable mist output
- Soft multi-color LED ambience lighting
- Control button with LED status indicator
- Low water protection
- Alarm beeper

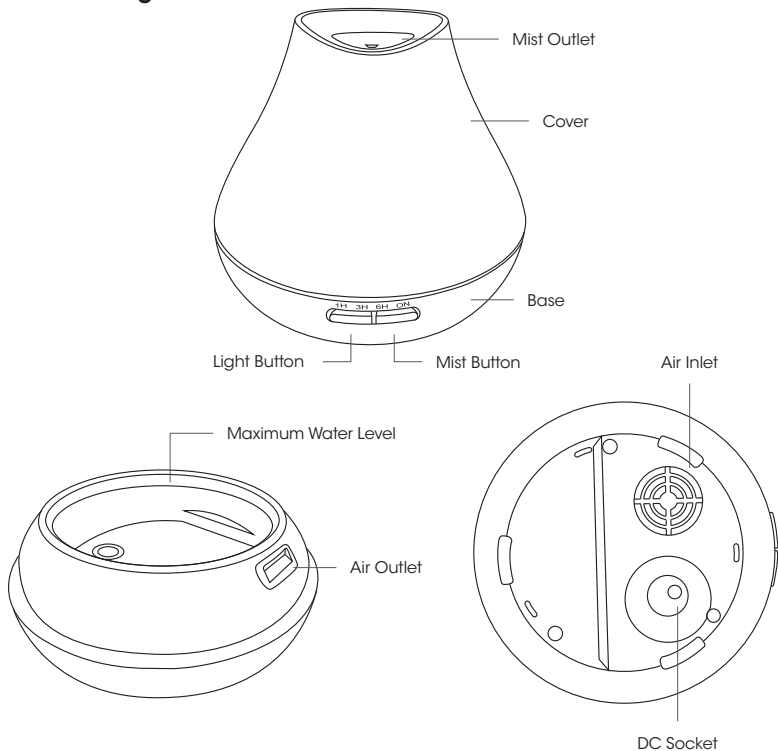
## Package Contents

- 1 x TaoTronics Aroma Diffuser (Model: TT-AD004)
- 1 x Power Adapter
- 1 x Cup
- 1 x User Guide

## Specifications

Model	TT-AD004
Power Source	DC 24V 650mA
Power	13W max
Water Tank Volume	400mL / 14 oz.
Working Time	14 hours max
Humidity Increase	About 25- 60mL / 1-2 oz. per hour
Ultrasonic Frequency	2.45MHz

## Product Diagram



## Adding Water

- Remove the cover and the tank lid.
- Add up to 400mL water into the water tank.
- Add 2 - 3 drops (0.1 - 0.15mL) of essential oil into the water.
- Put the cover back on.

## How to Use

Connect the power adapter. The diffuser is now in standby status. Make sure there is enough water inside the tank. Use the Light Button to control the color of the light. Use the Mist Button to set the mist timer, turn misting on/off, and adjust between high and low mist mode.

## Light Button

- Press the Light Button once to automatically cycle through different colors. Press again to stay on the current color. If you keep pressing the Light Button, it will manually cycle through all of the colors. Press one more time and the light will turn off.
- Press and hold the Light Button for 2 - 3 seconds until two beeps are heard to turn the light off.

## Mist Button

- Press the Mist Button once to turn on the 1H mist timer (the corresponding LED indicator will light up). Keep pressing to cycle through the 3H timer, 6H timer, and ON. When set to "ON" mode, the unit will stay on until all water has been depleted. You can also press the Mist Button one more time to manually shut it off.
- When the unit is turned on, press and hold the Mist Button for 2 - 3 seconds to adjust between high and low mist mode. One beep sound indicates high mist mode is on, and two beep sounds indicate low mist mode is on.

## Important

- Do not exceed the max level when adding water.
- Stop using when water in the water tank is depleted.
- Do not power on when the lid is not properly covered.
- Use with essential oil and water together. Never use with essential oil only.
- Only use with natural essential oil. Synthesized essential oil may damage the product.

## Cleaning the Water Tank

- Unplug the power cord and take off the lid.
- Drain any remaining water from the tank.
- Add some warm water into the tank and mix with detergent, wash with a cleaning cloth.
- Do not use corrosive detergent for cleaning.

## Caution

- Please do not repair the product by yourself, always ask a professional electrician or authorized technician for repairs.
- If you smell a bad odor or anything unusual, please turn off the unit immediately.
- Please do not remove the power plug with wet hands as it may cause electrical shock.
- Do not place this unit on a slope or uneven surface to avoid water leaking or component damage.
- Do not put this unit near any heat source or under direct sunlight.
- Keep away from other electric appliances that are prone to humidity damage.
- Regularly clean the unit if it won't be used for a long period; store in a dry and shady place.
- When plugged in, do not leave the diffuser unattended when there are children around.

## Troubleshooting Guide

Problem	Cause	Solution
No mist coming out	No power	Connect power adapter
	Did not press the Mist Button	Refer to the instructions
	No water in water tank	Add water into water tank
	The diffuser is getting too hot	Power off and place in a well ventilated area for 10 minutes
Abnormal mist	Water exceeding max level	Get rid of some water
	Stain built up inside water tank	Clean the water tank as instructed
	Air inlet blocked by dust	Clean air inlet

Water leakage	Cover not properly covered	Cap on the cover properly
	Temperature and humidity of environment is too high	Move the unit to a well ventilated area
Bad / strange smell	Unit is new	Clean water tank as instructed, use after air drying
	Dirty water	Clean water tank as instructed, use clean water
	Synthesized essential oil	Use natural essential oil

## Warranty

This product is covered by the TaoTronics Product and Labor Warranty for 12 months from the date of its original purchase. If manufacturing defects occur, please contact TaoTronics support ([support@taotronics.com](mailto:support@taotronics.com)) immediately to launch a warranty claim. We will instruct you on how to return the defective unit back to us for repair or replacement. No return will be accepted without seller authorization

## Contact

Email: [support@taotronics.com](mailto:support@taotronics.com)

Tel: 1-888-456-8468 ext: 4 (Mon to Fri, 8 am to 5 pm, PST)

Website: [www.taotronics.com](http://www.taotronics.com)

## Statement

We can only provide after sale service for products that are sold by TaoTronics or TaoTronics authorized retailer and distributors. If you have purchased your unit from a different place, please contact your seller for return and warranty issues.

**DE**

Vielen Dank, dass Sie sich für den **TaoTronics Ultraschall Aroma Luftbefeuchter** entschieden haben. Bitte lesen Sie diese Anleitung sorgfältig durch und bewahren Sie sie zum späteren Nachlesen an einen sicheren Ort auf. Wenn Sie Fragen haben und Hilfe benötigen, kontaktieren Sie bitte unseren Kundendienst per Email unter: **support.de@taotronics.com**.

## Eigenschaften

- Zeitgemäßes Heim Decor Design
- Ultraschall Luftbefeuchter
- Zeitschaltuhr
- Einstellbarer Nebelausstoß
- Sanftes mehrfarbiges LED Stimmungslicht
- Bedienelement mit LED Statusanzeige
- Schutz vor niedrigem Wasserstand
- Alarmsignal

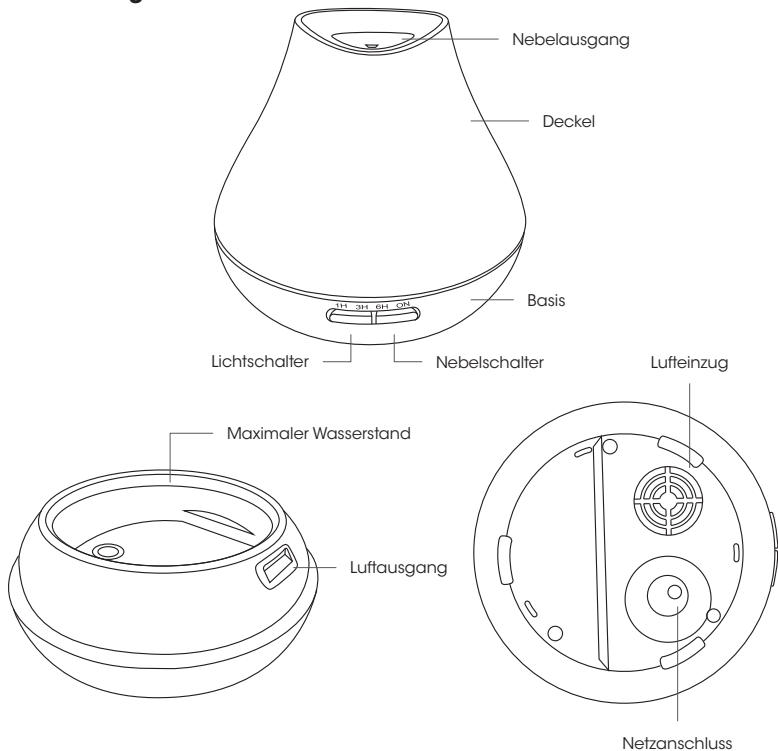
## Lieferumfang

- 1 x TaoTronics Aroma Luftbefeuchter (Modell: TT-AD004)
- 1 x Netzteil
- 1 x Behälter
- 1 x Bedienungsanleitung

## Spezifikationen

Modell	TT-AD004
Stromanschluss	DC 24V 650mA
Leistung	13W max
Wassertankvolumen	400 mL
Betriebszeit	14 Stunden max.
Feuchtigkeitsausstoß	ca. 25 – 60 ml pro Stunde
Ultraschallfrequenz	2.45MHz

## Produktdiagramm



## Wasser Nachfüllung

- Entfernen Sie den Deckel und den Tankverschluss.
- Füllen Sie den Tank mit bis zu 400 ml Wasser.
- Geben Sie 2- 3 Tropfen (0.1 – 0.15 ml) ätherisches Öl ins Wasser.
- Setzen Sie die Abdeckung zurück auf die Basis

## Benutzungshinweise

Schließen Sie das Netzteil an. Der Luftbefeuchter befindet sich jetzt im Bereitschaftsmodus. Versichern Sie sich, das sich ausreichend Wasser im Tank befindet. Betätigen Sie den Lichtschalter um die Lichtfarbe einzustellen. Betätigen Sie den Nebelschalter um den Nebel ein- und auszuschalten, die Nebelzeitschaltuhr zu aktivieren und zwischen starken und schwachen Nebelausstoß zu wechseln.

## Lichtschalter

- Drücken Sie den Lichtschalter einmal um durch die verschiedenen Farben zu wechseln. Durch erneutes drücken stoppen Sie die Farbroation und behalten die gegenwärtige Farbe bei. Wenn Sie den Lichtschalter gedrückt halten, rotiert das Gerät durch alle vorhandenen Farben. Durch wiederholtes drücken auf den Schalter stellen Sie das Licht ab.
- Halten Sie den Lichtschalter für 2 – 3 Sekunden gedrückt bis Sie zwei Signaltöne hören und sich das Gerät selbständig abschaltet.

## Nebelschalter

- Drücken Sie den Nebelschalter einmal um die 1 Std. Nebelzeitschaltuhr zu aktivieren (die entsprechende LED-Anzeige leuchtet). Halten Sie die Taste gedrückt um zwischen der 3 Std. und 6 Std. Zeitschaltuhr zu wechseln oder die Funktion auszuschalten. Wenn sich das Gerät im „ON“ Modus befindet arbeitet das Gerät solange, bis das Wasser verbraucht ist. Drücken Sie den Nebelschalter nochmals um den Modus manuell auszuschalten.
- Halten Sie den Nebelschalter bei eingeschaltetem Gerät für 2 – 3 Sekunden gedrückt, um zwischen dem starken und dem schwachen Nebelmodus zu wechseln. Ein Signaltone steht für starker Nebelmodus, zwei Signaltöne für schwachen Nebelmodus.

## Wichtig

- Überschreiten Sie nicht die max Begrenzung, wenn Sie Wasser einfüllen.
- Verwenden Sie das Gerät nicht bei niedrigem Wasserstand
- Schalten Sie das Gerät nicht ein, wenn die Abdeckung nicht befestigt ist.
- Leeren Sie den Wassertank und bewahren Sie das Gerät an einem trockenem Ort auf, wenn Sie das Gerät für längere Zeit nicht benutzen sollten.
- Verwenden Sie ätherisches Öl und Wasser gemeinsam, niemals ätherisches Öl allein verwenden.
- Nur mit natürlichem ätherischen Ölen verwenden. Chemische Zusammensetzungen können das Gerät beschädigen.
- Stellen Sie das Gerät auf einer geraden Oberfläche auf.

## Reinigung des Wassertanks

- Entfernen sie den Netzstecker und öffnen Sie den Deckel.
- Gießen Sie das verbleibende Wasser aus dem Tank
- Geben Sie warmes Wasser und etwas Reinigungsmittel in den Tank und waschen Sie Ihn mit einem Reinigungstuch aus.
- Verwenden Sie für die Säuberung keine ätzenden Reinigungsmittel.

## Warnung

- Demontieren Sie das Gerät nicht selbst, wenden Sie sich für Reparaturen an professionelle Elektriker oder autorisierte Techniker;
- Sollte Ihnen ein übler Geruch oder irgendetwas Ungewöhnliches auffallen, verwenden Sie das Gerät nicht weiter.
- Berühren Sie den Netzstecker nicht mit nassen Händen, dies kann zu Stromschlägen führen.
- Stellen Sie das Gerät nicht auf rutschige oder unebene Flächen, um Wasseraustritt oder Beschädigungen zu vermeiden.
- Halten Sie das Gerät vor Hitze oder direkter Sonnenbestrahlung fern.
- Halten Sie den Luftbefeuchter von anderen elektrischen Haushaltsgeräten fern die anfällig gegen Feuchtigkeit sind.
- Reinigen Sie das Gerät wenn Sie es für längere Zeit nicht benutzen sollten und bewahren Sie es an einem trockenen dunklen Ort auf.
- Lassen Sie das Gerät nicht unbeaufsichtigt in der Nähe von Kindern.

## Problembehandlung

Problem	Ursache	Lösung
Kein Nebelausstoß	Kein Strom	Schließen Sie das Netzkabel an
	Nebeltaste wurde nicht gedrückt	Drücken Sie die Nebeltaste, wie in der Anleitung beschrieben
	Kein Wasser im Tank	Füllen Sie Wasser in den Tank
	Der Luftbefeuchter wird zu heiß	Stellen Sie das Gerät für 10 Min. an einen gut belüfteten Ort
Abnormaler Nebel	Wasserstand überschreitet die Begrenzung	Gießen Sie Wasser ab
	Es bilden sich Flecken im Wassertank	Reinigen Sie den Wassertank wie beschrieben
	Luftzug ist verstaubt	Reinigen Sie den Luftzug
Wasseraustritt	Deckel nicht korrekt verschlossen	Verschließen Sie den Deckel korrekt
	Temperatur und Luftfeuchtigkeit zu hoch	Stellen Sie das Gerät an einen gut belüfteten Ort
Übler/Eigenartiger Geruch	Gerät ist neu	Reinigen Sie den Wassertank wie beschrieben und lassen ihn an der Luft trocknen
	Verunreinigtes Wasser	Reinigen Sie den Wassertank wie beschrieben, verwenden Sie sauberes Wasser
	Künstliches ätherisches Öl	Verwenden Sie natürliches ätherisches Öl



## Garantie

TaoTronics Produkte sind ab dem Kaufdatum durch die 12-monatige Garantie abgedeckt. Falls das Produkt während dieser Zeit defekt sein sollte, kontaktieren Sie bitte unverzüglich den Kundendienst.

Wir bieten unseren Kundendienst nur für Produkte an, die bei TaoTronics oder einem von TaoTronics autorisierten Händler und Vertriebsdienstleister gekauft wurden. Falls Sie Ihr Produkt bei einem anderen Händler gekauft haben, wenden Sie sich bezüglich des Garantieanspruchs an den Verkäufer.

**FR**

Merci d'avoir choisi **TaoTronics Diffuseur Aromatique à Ultrasons**. Veuillez lire ce manuel attentivement et le conserver dans un endroit sûr pour toute future référence. En cas de doute, veuillez contacter notre équipe d'assistance clientèle par courriel à **[support.fr@taotronics.com](mailto:support.fr@taotronics.com)**

## Caractéristiques

- Design contemporain de la décoration intérieure
- Diffuseur à Ultrasons
- Mode Minuterie
- Buse ajustable de Brumisation
- Éclairage d' Ambiance Doux à LED Multi-couleurs
- Bouton de contrôle avec LED Voyants d'État
- Protection Manque d'Eau
- Alerte bip

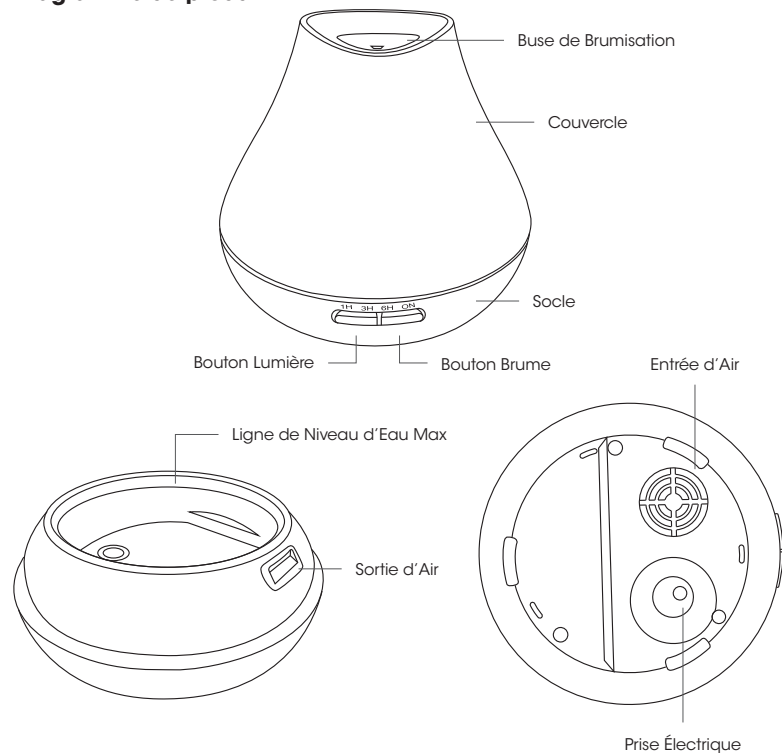
## Contenu de la Boîte

- 1 x Diffuseur Aromatique à Ultrasons (Modèle : TT-AD004)
- 1 x Adaptateur Secteur
- 1 x Coupe
- 1 x Guide d'Utilisation

## Spécifications

Modèle	TT-AD004
Tension d'Alimentation	DC 24V 650mA
Puissance	13W max
Volume du Réservoir d'Eau	400 mL / 10 oz.
Autonomie (mode brumisation par intervalles)	14 hours max
Augmentation d'Humidité Max	About 25 - 60 mL / 1- 2 oz. per hour
Fréquence Ultrasonique	2.45MHz

## Diagramme de produit



## Remplissage

- Retirer le capot et le couvercle du réservoir.
- Ajouter jusqu'à 400mL d'eau dans le réservoir.
- Ajoutez 2 à 3 (0.1 – 0.15 mL) gouttes d'huile essentielle dans l'eau.
- Remettez le couvercle et le capot

## Mode d'Emploi

Connectez l'adaptateur secteur. Le diffuseur est maintenant en veille. Assurez-vous qu'il y a assez d'eau dans le réservoir. Utilisez la Bouton Lumière pour contrôler la couleur de l'éclairage. Utilisez le Bouton Brume pour contrôler la sortie de brume.

### Bouton Lumière

- Appuyez une fois sur le Bouton Lumière pour alterner automatiquement entre les différentes couleurs. Appuyez de nouveau pour fixer la couleur actuelle. Si vous maintenez appuyé le Bouton Lumière, vous allez manuellement alterner entre toutes les couleurs. Appuyez une fois de plus et la lumière s'éteindra.
- Appuyez et maintenez le Bouton Lumière pendant 2 à 3 secondes pour éteindre la lumière.

### Bouton Brume

- Appuyez sur le Bouton Brume une fois pour activer la 1H minuterie de brume (le voyant correspondant s'allumera). Continuez à appuyer pour alterner entre la 3H minuterie, 6H minuterie, et ON. Lorsqu'il est réglé sur le mode "ON", l'appareil reste allumé jusqu'à ce que toute l'eau a été épuisé. Vous pouvez également appuyer sur le Bouton Brume une fois de plus de le fermer manuellement.
- Lorsque l'appareil est allumé, appuyez et maintenez le Bouton Brume pour 2 - 3 secondes pour régler entre le mode de brume haute et basse. Un signal sonore indique que le mode haut de brume est allumé et deux bips sonores indiquent que le mode peu de brume est allumé.

## Important

- Ne pas dépasser le niveau MAX quand vous rajoutez de l'eau
- Ne pas utiliser le diffuseur lorsque le réservoir d'eau devient vide
- Ne pas allumer le diffuseur lorsque le couvercle supérieur et le réservoir ne sont pas correctement couverts
- Videz le réservoir d'eau et réservez le diffuseur dans un endroit sec si vous ne l'utilisez pas
- Ajoutez de l'huile essentielle dans l'eau. Ne pas utiliser directement de l'huile essentielle sans diluer
- Utilisez uniquement l'huile essentielle naturelle avec le diffuseur; les huiles essentielles synthétisées l'endommageront
- Placez le diffuseur sur une surface plane.

## Nettoyage du réservoir d'eau

- Débranchez le cordon d'alimentation, dévisser le couvercle supérieur et le celui du réservoir
- Videz l'eau du réservoir
- Versez un peu d'eau tiède et de détergent dans le réservoir d'eau, le lavez avec une lavette nettoyante
- Ne pas utiliser de détergent corrosif pour le nettoyage.

## Prudence

- Veuillez ne pas démonter le produit par vous-même et demandez toujours un électricien professionnel ou un technicien agréé pour la réparation
- Si vous sentez une mauvaise odeur ou remarquez quelque chose d'inhabituel, veuillez immédiatement éteindre l'appareil
- Veuillez ne pas retirer la prise d'alimentation avec les mains mouillées car cela pourrait causer un choc électrique
- Ne placez pas cet appareil sur une surface pentue ou irrégulière afin d'éviter toute fuite d'eau ou dommages à l'appareil
- Ne mettez pas cet appareil près d'une source de chaleur ou en plein soleil
- Tenir à l'écart des autres appareils électriques qui craignent l'humidité
- Nettoyez régulièrement le réservoir, si vous ne l'utilisez pas pendant une longue période, veuillez le ranger dans un endroit sec et à l'abri de la lumière
- Lorsqu'il est branché, ne pas laisser le diffuseur sans surveillance quand il y a des enfants autour.

## Guide de dépannage

Problem	Les causes	Solutions
Pas de brume	Pas d'alimentation	Branchez l'adaptateur d'alimentation
	L'interrupteur "BRUME" n'est pas allumé	Allumez l'appareil comme indiqué
	Pas d'eau dans le réservoir	Remplissez le réservoir d'eau
	Protection contre le chauffage après une utilisation de longue durée	Éteignez le et placez le dans un endroit bien ventilé pendant 10 minutes
Brumisation anormale	Eau dépassant le niveau Max	Enlevez un peu d'eau
	Saleté accumulée à l'intérieur du réservoir à eau	Nettoyez le réservoir d'eau comme indiqué
	L'entrée d'air obstruée par la poussière	Nettoyez l'entrée d'air
Fuite d'eau	Couvercle supérieur ou le couvercle du réservoir ne sont pas correctement fermés	Placez le couvercle correctement
	Température et humidité d'ambiance trop élevées	Déplacez l'appareil dans un endroit bien ventilé
odeur mauvaise/étrange	Nouvel appareil	Nettoyez le réservoir d'eau comme indiqué, et laissez sécher à l'air libre
	Eau sale	Nettoyez le réservoir d'eau comme indiqué
	Huile essentielle synthétisée	Utilisez une huile naturelle aromatisée

## Garantie

TaoTronics fournit une garantie limitée de 12 mois pour ce produit, à compter de la date d'achat initial. Si votre produit devenait défectueux, veuillez contacter l'équipe du Service Clients par email.

Nous ne pouvons fournir de service après-vente que pour les appareils vendus par TaoTronics ou un de ses distributeurs ou revendeurs autorisés. Si vous avez acheté votre appareil depuis un autre endroit, veuillez contacter le vendeur pour les questions de retour et de garantie.

**ES**

Gracias por elegir **Difusor ultrasónico de aroma de TaoTronics**. Por favor, lea atentamente este manual y guárdelo en un lugar seguro para futuras consultas. Si usted tiene alguna pregunta, por favor, póngase en contacto con nuestro equipo de atención al cliente por correo electrónico a [support.es@taotronics.com](mailto:support.es@taotronics.com).

## Características

- Diseño para la decoración de un hogar contemporáneo
- Difusor ultrasónico
- Modo de temporizador
- Salida de vapor ajustable
- Iluminación ambiente suave de LED multicolor
- Botón de control con indicador de estado LED
- Protección de nivel bajo de agua
- Con zumbador de alarma.

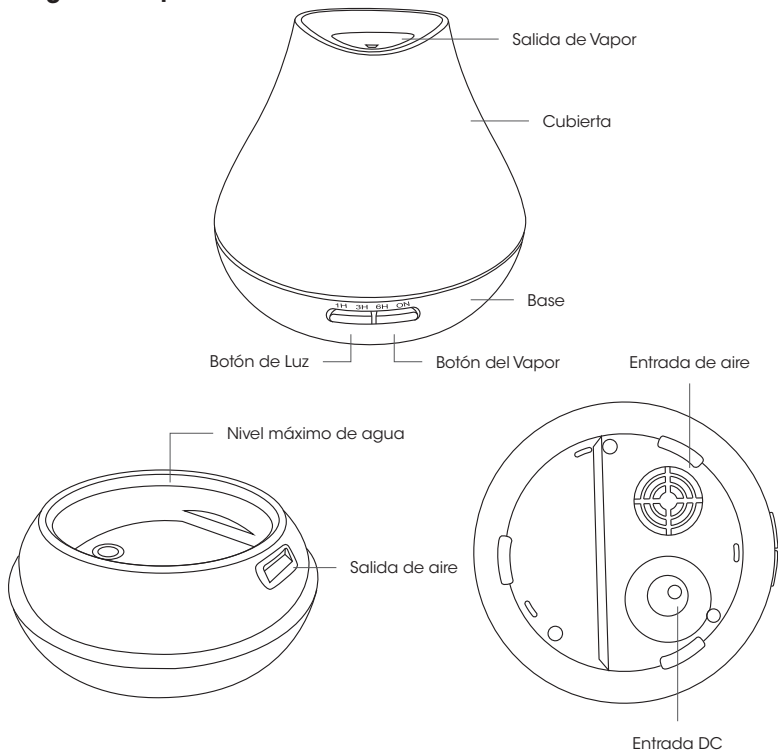
## Contenido del paquete

- 1 x Difusor de aroma de TaoTronics (Modelo: TT-AD004)
- 1 x Adaptador de corriente
- 1 x Copa
- 1 x Guía del usuario

## Características Técnicas

Modelo	TT-AD004
Fuente de alimentación	DC 24V 650mA
Potencia	13W max
Volumen del tanque de agua	400 mL / 14 oz.
Tiempo de trabajo	14 horas máx
La humedad máxima	Alrededor de 25 - 60 ml / 1- 2 oz. por hora
Frecuencia ultrasónica	2.45MHz

## Diagrama de producto



## Cómo añadir agua?

- Retirar la tapa y la tapa del depósito.
- Añadir hasta 400 ml de agua en el depósito de agua.
- Añadir 2 - 3 gotas (0,1-0,15 ml) de aceite esencial en el agua.
- Colocar de nuevo la tapa.

## Cómo utilizarlo?

Conecte el adaptador de corriente. El difusor se encuentra ahora en estado de espera. Asegúrese de que haya suficiente agua en el interior del depósito. Utilice el botón de luz para controlar el color de la luz. Use el botón de vapor para ajustar el temporizador de el mismo, gire a la nebulización de encendido / apagado y ajuste entre el modo de alto y bajo vapor.

## Botón de luz

- Pulsar el botón de luz una vez para recorrer automáticamente diferentes colores. Pulse de nuevo para permanecer en el color actual. Si se mantiene presionado el botón de la luz, se hará un ciclo de forma manual a través de todos los colores. Presione una vez más y la luz se apagará.
- Mantenga pulsado el botón de la luz por 2 - 3 segundos hasta que se oigan dos pitidos para apagar la luz.

## Importante

- No exceda el nivel máximo de agua al agregarla.
- No usar cuando el nivel del agua es bajo.
- No encienda el difusor cuando la cubierta no esté puesta.
- Vaciar el depósito de agua y guardar en un lugar seco cuando no se utilice.
- Utilizar siempre con aceite esencial y agua. Nunca lo utilice sólo con aceite esencial.
- Utilice sólo con aceite esencial natural. Los productos químicos podría dañar el difusor.
- Colocar el difusor sobre una superficie plana.

## Limpeza del depósito de agua:

1. Desconecte el cable de alimentación y retire la cubierta.
2. Vacíe el agua que pueda quedar en el depósito.
3. Agregue un poco de agua caliente en el depósito y mezclar con el detergente, lavar con un paño de limpieza.
4. No utilice detergentes corrosivos para su limpieza.

## Precaución

- Por favor, no desmonte el producto usted mismo, siempre pida ayuda a un electricista profesional o a un técnico autorizado para su reparación.
- Si huele mal o encuentra algo inusual, por favor apague la unidad de inmediato.
- Por favor, no retire el enchufe de alimentación con las manos mojadas, ya que podría causar una descarga eléctrica.
- No coloque esta unidad en pendiente o superficie irregular para evitar fugas de agua o daños en los componentes.
- No coloque la unidad cerca de fuentes de calor o bajo la luz solar directa.
- Mantener alejado de otros aparatos eléctricos que son propensos a daños de humedad.
- Regularmente limpiar la unidad si no va a ser utilizado durante un largo período; almacenar en un lugar seco y oscuro.
- Al conectar el difusor, no lo deje desatendido cuando hay niños alrededor.

## Guía para resolver problemas

Problema	Causa	Solución
El vapor no sale	Ninguna energía	Conectar el adaptador a la corriente
	No ha pulsado el botón Vapor	Consulte las instrucciones
	No hay agua en el depósito de agua	Añadir el agua en el tanque de agua
	El difusor está demasiado caliente	Apagar y colocar en un lugar bien ventilado durante 10 minutos
Vapor anormal	Agua superior al nivel máximo	Deshacerse de un poco de agua
	Manchado construido en el interior del tanque de agua	Limpiar el depósito de agua de acuerdo con las instrucciones
	Entrada de aire bloqueada por el polvo	Limpiar la entrada de aire
Fuga de agua	Cierre la tapa adecuadamente	Ponga el casquillo de la tapa correctamente
	La temperatura y la humedad del ambiente es demasiado alta	Mueva la unidad a un área bien ventilada
Olor Malo /extraño	La unidad es nueva	Limpiar el tanque de agua según las instrucciones, úselo después de secarlo al aire
	Agua sucia	Limpiar el tanque de agua según las instrucciones, úselo después de secarlo al aire
	Añadir aceite esencial	Utilice aceites esenciales naturales

## Garantía

TaoTronics ofrece una garantía limitada de 12 meses para este producto desde la fecha de compra original. Si su producto resulta defectuoso, póngase en contacto con nuestro equipo de atención al cliente por correo electrónico.

Sólo podemos ofrecer servicios de postventa de los productos que se venden por TaoTronics o TaoTronics autorizados minoristas y distribuidores. Si usted ha comprado su unidad desde un lugar diferente, por favor póngase en contacto con el vendedor directamente para cuestiones de retorno y de garantía.



Grazie per aver scelto il **Diffusore di Aromi a Ultrasuoni** di TaoTronics. Vi invitiamo a leggere il seguente manuale con attenzione e a conservarlo per future consultazioni. Per ulteriore assistenza, contattare il nostro servizio clienti inviando una email al seguente indirizzo di posta elettronica **[support.it@taotronics.com](mailto:support.it@taotronics.com)**.



## Caratteristiche

- Design decorativo contemporaneo per la casa
- Diffusore ad ultrasuoni
- Modalità timer
- Getto di vaporizzazione regolabile
- LED delicato e multicolore
- Tasto di controllo con indicatore LED dello stato
- Protezione basso livello dell'acqua
- Allarme

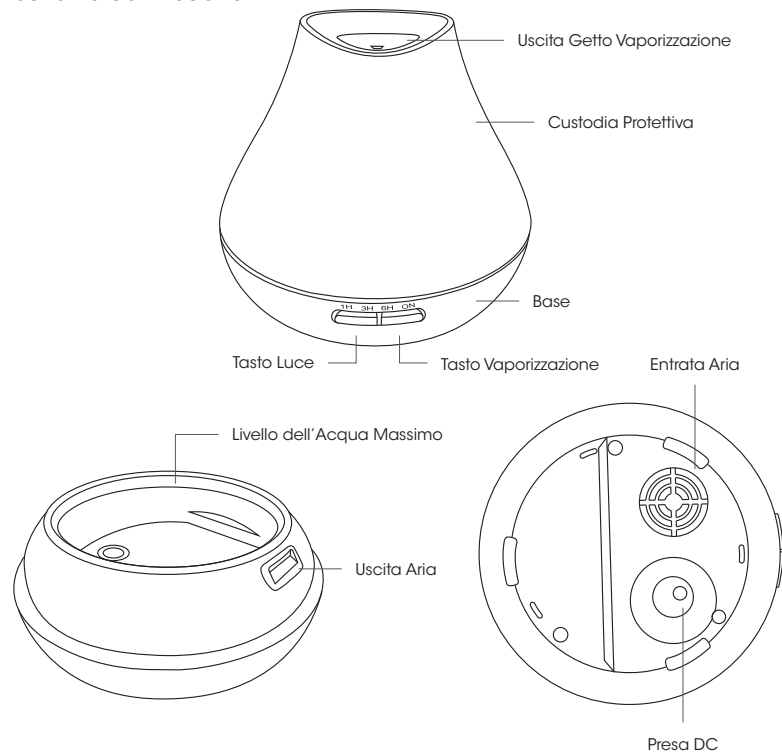
## Contenuto della Confezione

- 1 x Diffusore di Aromi ad Ultrasuoni di TaoTronics (Modello: TT-AD004)
- 1 x Adattatore
- 1 x Misurino
- 1 x Guida Utente

## Specifiche Tecniche

Modello	TT-AD004
Alimentazione	DC 24V 650mA
Corrente	13W max
Capacità Tanica dell'Acqua	400mL / 14oz.
Autonomia	14 ore max
Aumento Umidità	Circa 25 - 60mL / 1 - 2oz per ora
Frequenza Ultrasuoni	2.45MHz

## Schema del Prodotto



## Aggiungere dell'Acqua

- Rimuovere la custodia protettiva e il coperchio della tanica.
- Aggiungere 400mL di acqua nella tanica.
- Aggiungere 2-3 gocce (0.1 - 0.15mL) di olio essenziale nell'acqua.
- Rimettere coperchio e custodia.

## Funzionamento

Connettere l'adattatore. Il diffusore è in stato standby. Assicurarsi che vi sia abbastanza acqua nella tanica. Utilizzare il Tasto Luce per controllare la luce LED. Utilizzare il tasto vaporizzazione per impostare il timer, accendere o spegnere la vaporizzazione e passare da una vaporizzazione elevata a una ridotta.

### Tasto Luce

- Premere il tasto luce una volta per scorrere i differenti colori del LED automaticamente. Premere nuovamente per impostare il colore corrente. Premere più volte per scorrere a traverso le luci LED manualmente, e premere un'ultima volta perché la luce si spenga.
- Premere e tenere premuto il Tasto Luce per 2-3 secondi fino a sentire 2 bip e la luce si spegnerà.

### Tasto Vaporizzazione

- Premere il tasto vaporizzazione una volta per attivare il timer da 1 ora (l'indicatore LED corrispondente si accenderà). Premere nuovamente per passare alle modalità timer da 3 ore, 6 ore e ON. In modalità "ON" il dispositivo resterà acceso fino a che la tanica non si sia svuotata.
- Quando il dispositivo è acceso, premere e tenere premuto il tasto Vaporizzazione per 2-3 secondi per passare da una vaporizzazione elevata a una ridotta. Si sentirà un bip quando la modalità a vaporizzazione elevata è attiva e un bip passando alla vaporizzazione ridotta.

### Importante

- Non eccedere il livello massimo di acqua nel serbatoio.
- Interrompere l'uso quando il livello di acqua nel serbatoio è basso.
- Non accendere il diffusore senza custodia protettiva.
- Svuotare il serbatoio e conservare in un luogo asciutto quando non si utilizza.
- Utilizzare con oli essenziali e acqua. Non aggiungere solamente oli essenziali senza acqua.

- Utilizzare solo oli essenziali naturali. Prodotti sintetici potrebbero danneggiare il prodotto.
- Collocare il diffusore su una superficie piana.

## Come Pulire l'Acqua del Serbatoio

- Staccare il cavo di alimentazione e rimuovere la custodia protettiva.
- Drenare ogni traccia di acqua residua dal serbatoio.
- Aggiungere acqua nel serbatoio mista a detergente, pulire con un panno.
- Non utilizzare detergenti corrosivi per la pulizia.

## Avvertenze

- Si prega di non smontare il prodotto in maniera autonoma. Per la riparazione dell'umidificatore, rivolgersi sempre a personale qualificato.
- In caso di cattivo odore o funzionamento inusuale, spegnere immediatamente l'umidificatore.
- Al fine di evitare shock elettrici, si prega di non toccare la presa di alimentazione con le mani bagnate.
- Per evitare perdite d'acqua o danni ai componenti, non collocare l'umidificatore su superfici inclinate o irregolari.
- Non collocare vicino sorgenti di estremo calore o esporre ai raggi diretti del sole.
- Tenere lontano da altri apparecchi elettronici soggetti a rischio di danni dovuti ad umidità.
- Pulire regolarmente l'unità se non si utilizza per un lungo periodo e conservare in un luogo asciutto e riparato.
- Non lasciare il dispositivo incustodito quando collegato se in presenza di bambini.

## Risoluzione dei Problemi

Problema	Causa	Soluzione
Getto vaporizzazione assente	Mancanza di alimentazione	Connettere l'adattatore
	Il tasto vaporizzazione non è stato premuto	Fare riferimento alle istruzioni
	Mancanza di acqua nella tanica	Aggiungere acqua nella tanica
	Eccessivo surriscaldamento del dispositivo	Spegnere e posizionare in una zona ventilata per 10 minuti
Vaporizzazione anormale	Acqua in eccesso	Rimuovere l'acqua in eccesso
	Presenza di sporcizia/residui nella tanica dell'acqua	Pulire la tanica
	Uscita aria ostruita dalla polvere	Pulire il foro di uscita dell'aria
Perdita d'acqua	Custodia mal posizionata	Posizionare la custodia correttamente
	Temperature e umidità dell'ambiente circostante eccessivamente elevate	Posizionare il dispositivo in una zona ventilata
Cattivo/strano odore	Dispositivo nuovo	Pulire la tanica come indicato e lasciare asciugare all'aria aperta
	Acqua sporca	Pulire la tanica come indicato e utilizzare dell'acqua pulita
	Olio Essenziale Sintetico	Usare oli essenziali di origine naturale

## Garanzia

TaoTronics fornisce per questo prodotto, una garanzia limitata di 12 mesi dalla sua data d'acquisto. In caso di difetti del prodotto, si prega di contattare via email il nostro team di supporto clienti.

Forniamo servizio di post vendita esclusivamente per prodotti venduti da TaoTronics o da distributori e rivenditori autorizzati TaoTronics. Se acquistati da terzi, vi invitiamo a rivolgervi al vostro venditore per casi attinenti alla restituzione del prodotto e questioni sulla garanzia.

**JP**

この度はTaoTronics超音波アロマディフューザーをお買い上げ頂きまして誠にありがとうございます。  
こちらの取扱説明書をよくお読みになり、正しく安全にお使いください。何かありましたら、弊社カスタマーサポートsupport.jp@taotronics.com にお気軽にご連絡ください。

## 特徴

- ・ 現代的な家に合う目立たないデザイン
- ・ 超音波ディフューザー
- ・ タイマーモード
- ・ 調整可能なミスト出力
- ・ 優しい多色LEDアンビエンス照明
- ・ LEDインジケータ搭載コントロールボタン
- ・ 水量不足の保護
- ・ アラーム

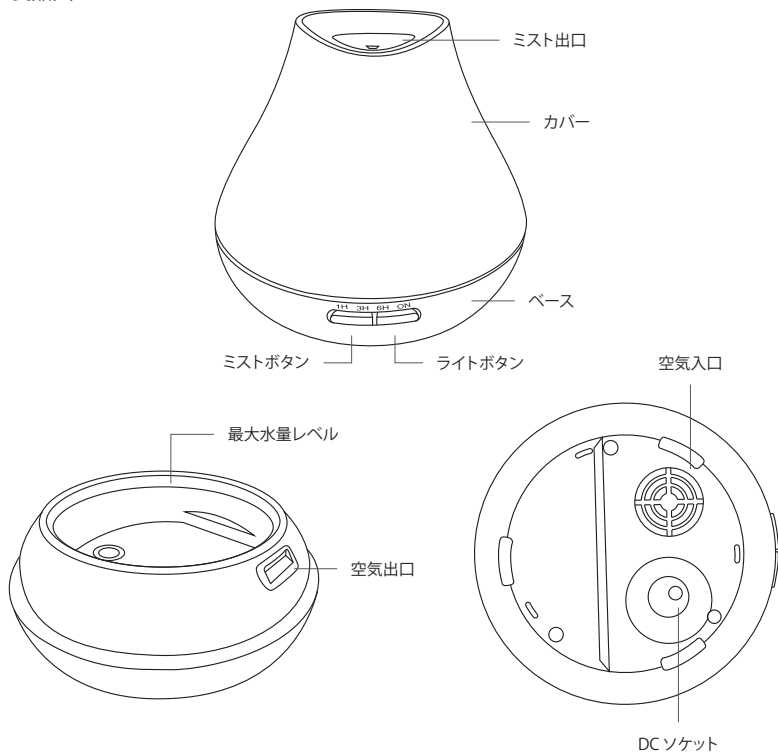
## セット内容

- ・ 1 x TaoTronics アロマディフューザー (型番: TT-AD004)
- ・ 1 x 電源アダプター
- ・ 1 x カップ
- ・ 1 x 取扱説明書

## 仕様

モデル	TT-AD004
電源入力	DC 24V 650mA
パワー	最大13W
水タンク容量	400 mL / 14 oz.
駆動時間	最大14時間
湿度を高める	およそ 25 – 60 mL / 1- 2 oz. 毎時間
超音波周波数	2.45MHz

## 製品図



## 水を入れる

- カバーを取り、タンクキャップをとりず。
- 400 mL の水をタンクの中に入れます。
- エッセンシャルオイルを2〜3滴 (0.1 to 0.15 mL) 入れます。
- キャップとカバーを元にもどします。

## 使い方

電源アダプターを繋げる。ディフューザはスタンバイ状態になります。タンクの中に十分な水があることを確認してください。ライトボタンを押して光の色を選びます。ミストボタンでミストタイマーを設定し、ミストのオン/オフ切り替え、ミストの強さを調整します。

## ライトボタン

- ・ ライトボタンを押すと、光の色が変わります。もう一度押すと、現在の色が維持されます。ライトボタンを押し続けると、手動ですべての色が繰り返されます。もう一度押すと、ライトが消灯します。
- ・ 2回のピープ音が鳴って消灯するまでライトボタンを2〜3秒間押し続けます。

## ミストボタン

- ミストボタンを1回押して1時間ミストタイマーをオンにします (LEDインジケーターが点灯します)。押し続けることで、3時間タイマー、6時間タイマー、およびONモードの操作を行うことができます。「ON」モードに設定すると、水がなくなるまで稼働し続けます。ミストボタンを押して手動で電源を切ることもできます。
- 本機の電源がついたら、ミストボタンを2〜3秒間押し続け、高ミスト・モードと低ミスト・モードの調整ができます。1回鳴るピープ音は高ミストモードであることを示し、2回鳴るピープ音は低ミストモードであることを示します。

## 重要

- 水を入れる時は最大レベルを超えないようにしてください。
- 水タンクが空になった場合は、使用を中止してください。
- フタがちゃんと覆われていない時は、電源を入れないでください。
- エッセンシャルオイルだけで使うのは絶対にお止めください。必ず水に数滴入れて使うようにしてください。
- エッセンシャルオイルは天然のものをお使いください。合成されたエッセンシャルオイルは機械に影響が出る場合があります。

## 水タンクの清掃

- 電源コードを抜いてタンクカバーとタンクキャップを外します。
- タンクの中に残った水を総て捨てます。
- タンクの中に温かいお湯を入れて少し洗剤を入れてクロスで洗います。
- 腐食性の洗剤は使用しないようにしてください。

## 注意

- 自分で修理しないでください。必ず資格のある技術者か、プロの電技技術者に依頼してください。
- 異臭など異常を感じた場合は、すぐに電源を切ってください。
- 濡れた手で電源に触れないでください、電気ショックが起こるかもしれません。
- 傾斜がある場所や、凸凹した場所で使わないでください。水がこぼれたり、機械が壊れることがあります。
- 直射日光の当たる場所など熱の高くなる場所に放置しないようにしてください。
- 湿気によりダメージを受ける電気機器等の側で使わないようにしてください。
- 長期にわかって使わない時は内部を清掃し、乾燥した状態にして涼しい場所に保管します。
- 子どもの近くで使う場合は、目を離さないでください。

## トラブルシューティング

問題	原因	解決策
ミストが出ません	電源が入っていない	電源を確認し、しっかりと差し込みます。
	ミストボタンを押してない	ミストボタンの説明を参照
	タンクに水がない	水を入れます
	デフューザーが高温になっている	電源を切って、10分ほど通気のよい場所に放置します。
ミストがおかしい	水が多すぎる	少し減らしてください
	水タンクの中が汚れている	説明書を参照して清掃します。
水漏れ	カバーがちゃんと閉まってない	カバーをキチンと閉めます。
	環境的に温度と湿度が高い	風通しのいい場所に移動します。
異臭がでる	ユニットが新しい	水タンクを説明どおりに清掃し、乾かしてから、お使いください。
	水が汚い	水タンクを説明どおりに清掃し、キレイな水を入れてください。
	使用したエッセンシャルオイルは合成のものである	天然のエッセンシャルオイルを使用してください。

## 安心保証

本製品はご購入日から12カ月の安心保証をご提供いたします。万が一、商品不具合のようでしたら、ぜひ弊社までご連絡ください。商品状況に応じて返品、交換、修理及び返金と対応させていただきます。  
TaoTronicsに販売の権限を授けられた販売業者から購入された場合のみTaoTronicsアフターサービスをご提供いたします。

## FCC Compliance

This device complies with Part 15 of the FCC Rules. Operation is subject to the following two conditions: (1) this device may not cause harmful interference, and (2) this device must accept any interference received, including interference that may cause undesired operation.



## WEEE Compliance

Correct Disposal of This Product (Waste Electrical & Electronic Equipment)  
(Applicable in countries with separate collection systems)

This marking on the product, accessories or literature indicates that the product and its electronic accessories should not be disposed of with other household waste at the end of their working life. To prevent possible harm to the environment or human health from uncontrolled waste disposal, please separate these items from other types of waste and recycle them responsibly to promote the sustainable reuse of material resources. Household users should contact either the retailer where they purchased this product, or their local government office, for details of where and how they can take these items for environmentally safe recycling. Business users should contact their supplier and check the terms and conditions of the purchase contract. This product and its electronic accessories should not be mixed with other commercial wastes for disposal.

**TECHNOLOGY ENHANCES LIFE**