



www.taotronics.com

ASIA PACIFIC

E-mail: support.jp@taotronics.com(JP)

JP Importer: 株式会社SUNVALLEY JAPAN

Address: 〒104-0032東京都中央区八丁堀 3丁目18-6PMO京橋東9F

EUROPE

E-mail:

support.uk@taotronics.com(UK)

support.de@taotronics.com(DE)

support.fr@taotronics.com(FR)

support.es@taotronics.com(ES)

support.it@taotronics.com(IT)

EU Importer: ZBT International Trading GmbH

Address: Halstenbeker Weg 98C, 25462 Rellingen, Deutschland

NORTH AMERICA

E-mail:

support@taotronics.com(US)

support.ca@taotronics.com(CA)

Tel: 1-888-456-8468 (Monday-Friday: 9:00 - 17:00 PST)

MANUFACTURER

Manufacturer: Shenzhen NearbyExpress Technology Development Co.,Ltd.

Address: 333 Bulong Road, Shenzhen, China, 518129

Learn more about the EU Declaration of Conformity:

<https://www.taotronics.com/pages/user-manual>



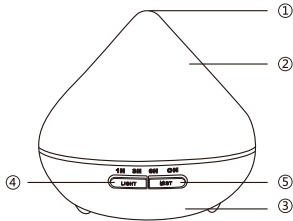
02-06-2020
TT-AD002_V1.5_EU



Model: TT-AD002
TaoTronics Aroma Diffuser
User Guide

CONTENTS

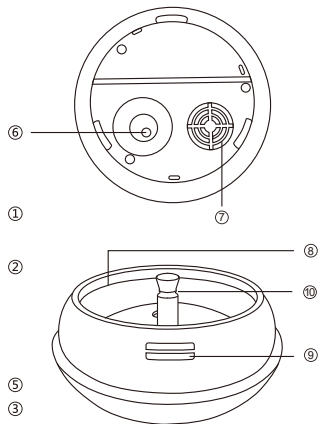
English	01-04
Deutsch	05-09
Français	10-14
Español	15-19
Italiano	20-24



EN

Product Diagram

- ① Mist Nozzle
- ② Cover
- ③ Base
- ④ LIGHT Button
- ⑤ MIST Button
- ⑥ DC Socket
- ⑦ Air Inlet
- ⑧ Max Water Level Line
- ⑨ Air Outlet
- ⑩ Essential Oil Tube



DE

Produkt Diagramm

- ① Nebeldüse
- ② Hülle
- ③ Fuß
- ④ Licht-Schalter
- ⑤ Nebel-Schalter
- ⑥ DC Anschluss
- ⑦ Luftezug
- ⑧ Max Wasserstand
- ⑨ Luftaustritt
- ⑩ Röhrrchen für ätherische Öle

FR

Description du Produit

- ① Buse de Brume
- ② Couverture
- ③ Socle
- ④ Bouton LUMIERE
- ⑤ Bouton BRUME
- ⑥ Prise de Courant
- ⑦ Entrée d'Air
- ⑧ Ligne de Niveau d'Eau Maximum
- ⑨ Sortie d'Air
- ⑩ Tube pour Huile essentielle

ES

Diagrama de Producto

- ① Boquilla Vaporizadora
- ② Tapa
- ③ Base
- ④ Pulsador Luz
- ⑤ Pulsador Vapor
- ⑥ Enchufe
- ⑦ Entrada de aire
- ⑧ Línea de máximo nivel de Agua
- ⑨ Salida de Aire
- ⑩ Tubo de Aceite Esencial

IT

Schema del Prodotto

- ① Beccuccio di Vaporizzazione
- ② Cover
- ③ Base
- ④ Tasto LIGHT
- ⑤ Tasto MIST
- ⑥ Presa DC
- ⑦ Presa d'Airia
- ⑧ Livello Massimo dell'Acqua
- ⑨ Valvola di Sfiato
- ⑩ Tubo per Olio Essenziale

DE

Produkt Diagramm

- ① Nebeldüse
- ② Hülle
- ③ Fuß
- ④ Licht-Schalter
- ⑤ Nebel-Schalter
- ⑥ DC Anschluss
- ⑦ Luftezug
- ⑧ Max Wasserstand
- ⑨ Luftaustritt
- ⑩ Röhrrchen für ätherische Öle

Package Contents

- 1 x TaoTronics Aroma Diffuser (Model: TT-AD002)
- 1 x Power Adapter
- 1 x Cup
- 1 x User Guide

Specifications

Model	TT-AD002
Operate Voltage	DC 24V
Power	13W max
Water Tank Volume	300 ml / 10 oz
Working time	8 hours max
Max Humidity Increase	About 30 ~ 70 ml / 1 ~ 2 oz per hour
Ultrasonic Frequency	2.4 MHz

How to Use

Caution

- 1) Please add water to the tank first, then pour essential oils up to the marking on the tube or until dispensing starts. If there's no fragrance, the water-oil balance may be off. Please add enough essential oil as instructed then.
- 2) If you are using a glass essential oil tube, please handle with care to avoid breakage.
- 3) It is recommended to use purified or distilled water.

Add and Drain Water

1. Remove the tank cover, add water into the tank no higher than the max water level line. Drizzle a few drops of essential oil into the tube until dispensing starts. Put the tank cover back on.
2. Clean the water tank with the included brush when grime builds up.

Note:

Never pour essential oils into the tube when there is no water inside the tank.

Operations and Functions

Connect to a power source. Once connected the diffuser will enter standby mode. Please make sure there is enough water inside the tank.

Power On

Press the Mist Button to turn on the unit.

Change the Mist Output

Press and hold the Mist Button to enter high mist with one beep and low mist with two beeps.

Change the Light Color

1. Press the Light Button once to automatically cycle through different colors.
2. Press again to stay on the current color. Keep pressing to cycle through all the colors. When the cycle is done, press one more time to turn off the light.
3. Or press and hold the Light Button for 2-3 seconds to turn off the light.

Set the Timer

When the mist is on, press the Mist Button to set 1 / 3 / 6 hour timer or turn off the timer. The timer indicator will light up accordingly. When the ON indicator is on, the timer is off.

Power Off

When the timer is off, press the Mist Button once to turn off the unit.

Cleaning the Water Tank

- Unplug the power cord and remove the cover.
- Drain any remaining water from the tank.
- Add some warm water into the tank and mix with mild detergent, wash with a cleaning cloth.

How to Clean

IMPORTANT!

Please unplug the unit before cleaning!

Regular Cleaning

- 1) Empty the tank from the water outlet.
- 2) Add 3-5g (approx. one teaspoon, based on scale of the residues) baking soda / NaHCO_3 to the tank.
- 3) Fill the tank halfway full with warm water (100-150ml / 3.38-5.07floz, 50°C / 122°F), stir it to fully dissolve.
- 4) Soak for 3-5mins, wipe down the tank and tank cover using a small brush or soft cloth with baking soda solution. (For better cleaning, remove the muting cover and wipe it down thoroughly).
- 5) Drain the solution and rinse the tank under tap water.
- 6) Rub the inside and outside dry with a dry towel or clean cloth.
- 7) Wipe off the soda residues if any.

Deep Cleaning

You are recommended to deep clean your diffuser once a month or when the mist output is low due to grime build-up.

- 1) Empty the tank from the water outlet.
- 2) Add 2-3 teaspoons of baking soda / NaHCO_3 , or 2-3 slices of fresh lemon to the tank.

- 3) Fill the tank halfway full with warm water (100-150ml / 3.38-5.07floz, 50°C / 122°F), stir it to fully dissolve.
- 4) Soak for about half an hour.
- 5) Thoroughly clean the grime at the bottom and atomizer (slot at the center) of the tank with a small brush.
- 6) Wipe down tank cover using a small brush or soft cloth with baking soda solution. (For better cleaning, remove the muting cover and wipe it down thoroughly).
- 7) Drain the solution and rinse the tank under tap water.
- 8) Wipe off the soda residues if any.
- 9) Rub the inside and outside dry with a dry towel or clean cloth.

Notes:

- 1) You may use dishwashing detergent when baking soda is unavailable. But it works better for oil removing instead of odor and mineral buildup.
- 2) Do not rinse the base directly with water; try to avoid wetting the buttons, light holes, air inlets and underneath to avoid short circuit.
- 3) It is not recommended to clean the unit with white vinegar since its direct and indirect contact with the atomizer will damage it permanently.

Lieferumfang

- 1 x TaoTronics Aroma Zerstäuber (Modell: TT-AD002)
- 1 x Netzstecker
- 1 x Behälter
- 1 x Bedienungsanleitung

Spezifikationen

Modell	TT-AD002
Betriebsspannung	DC 24V
Leistung	13W max
Wassertank Volumen	300 ml
Betriebszeit	8 Stundenmax
Max Feuchtigkeitsanstieg	Ungefähr 30 -70 ml / Stunde
Ultraschallfrequenz	2.4 MHz

Bedienung

Achtung

- 1) Bitte geben Sie zunächst Wasser in den Tank, fügen Sie dann bis zur Markierung am Rohr oder bis zu Beginn der Ausgabe ätherisches Öl hinein. Falls kein Duft wahrnehmbar ist, ist möglicherweise die Wasser-Öl-Balance falsch. Bitte geben Sie genügend ätherisches Öl entsprechend den Anweisungen hinein.
- 2) Achten Sie bei Verwendung eines Glasrohrs mit ätherischem Öl darauf, dass es nicht bricht.
- 3) Es wird empfohlen, gereinigtes oder destilliertes Wasser zu

verwenden.

Einfüllen und Abgießen von Wasser

1. Nehmen Sie die Tankabdeckung ab und befüllen Sie den Tank bis maximal zur max. Wasserstandlinie mit Wasser. Einige Tropfen ätherisches Öl in das Rohr geben, bis die Ausgabe beginnt. Setzen Sie die Tankabdeckung wieder auf.
2. Reinigen Sie den Wassertank mit der mitgelieferten Bürste, wenn sich Ablagerungen bilden.

Anmerkung:

Gießen Sie nie ätherisches Öl ins Röhrchen, wenn kein Wasser im Tank ist.

Bedienung und Funktionen

Schließen Sie das Gerät an einer Stromquelle an. Sobald es angeschlossen ist, wechselt der Diffuser in den Standby-Modus. Bitte stellen Sie sicher, dass sich genug Wasser im Tank befindet.

Einschalten

Drücken Sie die Nebeltaste, um das Gerät einzuschalten.

Ändern des Nebelausstoßes

Halten Sie die Nebeltaste gedrückt, um bei einem Piepton in den starken und bei zwei Pieptönen in den schwachen Nebelmodus zu wechseln.

Ändern der Lichtfarbe

1. Drücken Sie die Lichttaste ein Mal, um die verschiedenen Farben automatisch zu durchlaufen.
2. Drücken Sie den Knopf erneut, um bei der aktuellen Farbe zu bleiben. Drücken Sie weiterhin, um durch alle Farben zu wechseln. Sobald der Durchlauf abgeschlossen ist, können Sie ein weiteres Mal drücken, um das Licht auszuschalten.

3. Sie können die Lichttaste aber auch 2-3 Sekunden gedrückt halten, um das Licht auszuschalten.

Timer einstellen

Drücken Sie die Nebeltaste, wenn der Nebelausstoß aktiv ist, um einen Timer von 1 / 3 / 6 Stunde(n) zu setzen oder den Timer abzuschalten. Die Timer-Anzeige leuchtet dann entsprechend auf. Wenn die ON-Anzeige leuchtet, ist der Timer ausgeschaltet.

Ausschalten

Drücken Sie die Nebeltaste einmal, wenn kein Timer gesetzt ist, um das Gerät auszuschalten.

Reinigen des Wassertanks

- Ziehen Sie das Stromkabel ab und entfernen Sie die Blende.
- Leeren Sie jegliches Wasser aus dem Tank aus.
- Füllen Sie etwas warmes Wasser in den Tank, vermischen Sie es mit etwas Spülmittel und reinigen Sie den Tank mit einem Lappen.

Reinigung

WICHTIG!

Bitte trennen Sie das Gerät vor der Reinigung von der Stromversorgung!

Regelmäßige Reinigung

- 1) Tank über den Wasserauslass leeren.
- 2) 3 bis 5 g (ca. einen Teelöffel, basierend auf der Menge der Rückstände) Backpulver / NaHCO_3 in den Tank geben.
- 3) Tank zur Hälfte mit warmem Wasser (100-150ml, 50°C) füllen und rühren, bis das Pulver vollständig aufgelöst ist.

- 4) 3 bis 5 Minuten einwirken lassen, anschließend Tank und Tankabdeckung mit einer kleinen Bürste oder einem weichen Tuch mit Backpulverlösung abwischen. (Zur besseren Reinigung die abdämpfende Abdeckung entfernen und gründlich abwischen.)
- 5) Lösung wegschütten und Tank unter fließendem Wasser ausspülen.
- 6) Innen- und Außenseite mit einem trockenen Handtuch oder sauberen Tuch abtrocknen.
- 7) Mögliche Backpulverreste abwischen.

Gründliche Reinigung

Sie sollten den Zerstäuber einmal im Monat oder bei geringer Dampfausgabe aufgrund von Kalkablagerungen gründlich reinigen.

- 1) Tank über den Wasserauslass leeren.
- 2) 2 bis 3 Teelöffel Backpulver / NaHCO_3 oder 2 bis 3 Scheiben frische Zitrone in den Tank geben.
- 3) Tank zur Hälfte mit warmem Wasser (100-150ml, 50°C) füllen und rühren, bis das Pulver vollständig aufgelöst ist.
- 4) Etwa eine halbe Stunde einwirken lassen.
- 5) Kalk an Boden und Zerstäuber (Schlitz in der Mitte) des Tanks mit einer kleinen Bürste gründlich reinigen.
- 6) Tankabdeckung mit einer kleinen Bürste oder einem weichen Tuch mit Backpulverlösung abwischen. (Zur besseren Reinigung die abdämpfende Abdeckung entfernen und gründlich abwischen.)
- 7) Lösung wegschütten und Tank unter fließendem Wasser ausspülen.
- 8) Mögliche Backpulverreste abwischen.
- 9) Innen- und Außenseite mit einem trockenen Handtuch oder sauberen Tuch abtrocknen.

Hinweise:

- 1) Sie können auch Spülmittel nehmen, falls Sie kein Backpulver zur Hand haben. Spülmittel eignet sich jedoch besser zur Entfernung von Öl statt zur Entfernung von Gerüchen und Mineralablagerungen.
- 2) Basis nicht direkt mit Wasser abspülen. Tasten, Lichtöffnungen, Lufteinlässe und Unterseite zur Vermeidung von Kurzschlüssen nach Möglichkeit nicht feucht werden lassen.
- 3) Sie sollten das Gerät nicht mit weißem Essig reinigen, da direkter und indirekter Kontakt mit dem Zerstäuber dauerhafte Schäden verursachen kann.

FR**Contenu de la Boîte**

- 1 x Diffuseur Aromatique TaoTronics (Modèle : TT-AD002)
- 1 x Adaptateur d'Alimentation
- 1 x Coupe
- 1 x Guide d'Utilisation

Spécifications

Modèle	TT-AD002
Tension de fonctionnement	DC 24V
Puissance	13W max
Contenance du réservoir d'eau	300mL
Autonomie	8 heures max
Augmentation d'humidité maximale	Environ 30-70 ml / heure
Fréquence des ultrasons	2.4MHz

Mode d'Emploi**Attention**

- 1) Veuillez d'abord ajouter de l'eau dans le réservoir, puis verser l'huile essentielle jusqu'à la marque sur le tube ou jusqu'à ce que la diffusion commence. En l'absence de parfum, l'équilibre eau-huile peut être incorrect. Veuillez ajouter suffisamment d'huile essentielle comme indiqué.
- 2) Si vous utilisez un tube en verre d'huile essentielle, veuillez le manipuler avec soin pour éviter de le casser.
- 3) Il est conseillé d'utiliser de l'eau purifiée ou de l'eau distillée.

Ajouter et Vidanger l'Eau

1. Retirer le couvercle du réservoir, ajouter de l'eau dans le réservoir sans dépasser la ligne de niveau d'eau max. Versez quelques gouttes d'huile essentielle dans le tube jusqu'à ce que la distribution commence. Remettez le couvercle du réservoir.
2. Nettoyez le réservoir d'eau avec la brosse fournie si des dépôts s'accumulent.

Nota:

Ne versez jamais d'huiles essentielles dans le tube lorsqu'il n'y a pas d'eau dans le réservoir.

Fonctionnement

Branchez-le à une alimentation électrique. Une fois branché, le diffuseur se mettra en veille. Assurez-vous qu'il y a assez d'eau dans le réservoir.

Allumage

Appuyez sur le bouton Mist pour allumer l'appareil.

Changer le débit de brume

Appuyez et maintenez le bouton Mist pour passer en débit élevé avec un bip sonore et en débit faible avec deux bips sonores.

Changer la couleur de la lampe

1. Appuyez sur le bouton Light une fois pour des changements automatiques parmi différentes couleurs.
2. Appuyez à nouveau pour maintenir la couleur active. Continuez à appuyer pour naviguer parmi toutes les couleurs. Lorsque le cycle est terminé, appuyez une fois de plus pour éteindre la lumière.
3. Ou appuyez et maintenez le bouton Light pendant 2-3 secondes pour éteindre la lumière.

Régler le minuteur

Lorsque la brume est active, appuyez sur le bouton Mist pour régler un minuteur 1 / 3 / 6 heures ou éteindre le minuteur. L'indicateur de minuteur s'allumera en fonction. Lorsque l'indicateur ON est allumé, le minuteur est inactif.

Extinction

Lorsque le minuteur est éteint, appuyez sur le bouton Mist une fois pour éteindre l'appareil.

Nettoyage du réservoir d'eau

- Débranchez le câble d'alimentation et retirez le couvercle.
- Videz toute l'eau restante du réservoir.
- Ajoutez un peu d'eau tiède dans le réservoir et mélangez avec un peu de détergent, lavez avec un chiffon de nettoyage.

Nettoyage

IMPORTANT !

Veillez débrancher l'appareil avant de procéder au nettoyage !

Nettoyage régulier

- 1) Videz le réservoir à l'aide de l'évacuation d'eau.
- 2) Ajoutez 3-5 g (environ une cuillère à café, en fonction de la quantité de résidus) de bicarbonate de soude / NaHCO_3 dans le réservoir.
- 3) Remplissez le réservoir à moitié avec de l'eau chaude (100-150ml / 3.38-5.07floz, 50°C / 122°F), remuez pour le dissoudre complètement.
- 4) Laissez tremper pendant 3-5 minutes, essuyez le réservoir et le couvercle du réservoir à l'aide d'une petite brosse ou d'un chiffon doux avec une solution de bicarbonate de soude. (Pour un meilleur

nettoyage, enlevez le couvercle antibruit et essuyez-le soigneusement).

- 5) Videz la solution et rincez le réservoir à l'eau du robinet.
- 6) Essuyez l'intérieur et l'extérieur avec un torchon sec ou un chiffon propre.
- 7) Essuyez les résidus de bicarbonate de soude le cas échéant.

Nettoyage en profondeur

Il est conseillé de nettoyer en profondeur votre diffuseur une fois par mois ou lorsque la génération de brouillard est faible en raison de l'accumulation de saleté.

- 1) Videz le réservoir à l'aide de l'évacuation d'eau.
- 2) Ajoutez 2-3 cuillères à café de bicarbonate de soude/ NaHCO_3 ou 2-3 rondelles de citron frais dans le réservoir.
- 3) Remplissez le réservoir à moitié avec de l'eau chaude (100-150ml / 3.38-5.07floz, 50°C / 122°F), remuez pour le dissoudre complètement.
- 4) Laissez tremper pendant environ 30 minutes.
- 5) Nettoyez soigneusement la saleté au fond et sur le pulvérisateur (fente au centre) du réservoir avec une petite brosse.
- 6) Essuyez le couvercle du réservoir à l'aide d'une petite brosse ou d'un chiffon doux avec une solution de bicarbonate de soude. (Pour un meilleur nettoyage, enlevez le couvercle antibruit et essuyez-le soigneusement).
- 7) Videz la solution et rincez le réservoir à l'eau du robinet.
- 8) Essuyez les résidus de bicarbonate de soude le cas échéant.
- 9) Essuyez l'intérieur et l'extérieur avec un torchon sec ou un chiffon propre.

Remarques :

- 1) Vous pouvez utiliser un détergent à vaisselle si vous ne disposez pas de bicarbonate de soude. Mais cela donne de meilleurs résultats pour enlever l'huile plutôt que pour éliminer les odeurs et les dépôts minéraux.
- 2) Ne rincez pas la base directement avec de l'eau ; essayez d'éviter de mouiller les boutons, les trous de lumière, les entrées d'air et le dessous pour éviter les courts-circuits.
- 3) Il n'est pas conseillé de nettoyer l'appareil avec du vinaigre blanc car son contact direct et indirect avec le pulvérisateur l'endommagera définitivement.

Contenido del paquete

- 1 x TaoTronics Difusor de Aroma (Modelo:TT-AD002).
- 1 x Adaptador de corriente.
- 1 x Copa
- 1 x Guía del usuario

Características

Modelo	TT-AD002
Tensión a la que trabaja	DC 24V
Energía	13W max
Volumen del deposito	300 mL
Tiempo de trabajo	8 horas como máximo
Incremento máx. de la Humedad	Entre 30-70 ml/hora
Frecuencia ultrasónica	2.4 MHz

Cómo Usar

Precaución

- 1) Primero agregue agua al depósito, luego vierta los aceites esenciales hasta la marca del tubo o hasta que comience la dispensación. Si no hay fragancia, el equilibrio de agua y aceite puede estar desactivado. Agregue aceite esencial suficiente como se indica.
- 2) Si usa un tubo de aceite esencial de vidrio, manipúlelo con cuidado para evitar que se rompa.
- 3) Es recomendable usar agua depurada o destilada.

Agregar y Drenar Agua

1. Retire la tapa del tanque, agregue agua en el tanque a una altura no superior a la línea de nivel máximo de agua. Rocíe unas gotas de aceite esencial en el tubo hasta que comience la dispensación. Vuelva a colocar la tapa del tanque.
2. Limpie el tanque de agua con el cepillo incluido cuando se acumule la suciedad.

Nota:

Nunca vierta aceites esenciales en el tubo cuando no hay agua dentro del tanque.

Operaciones y Funciones

Conéctelo a una fuente de alimentación. Una vez conectado, el difusor entrará en el modo de espera. Por favor, asegúrese de que haya suficiente agua dentro del tanque.

Encender

Presione el Botón de Nebulización para encender el dispositivo.

Configuración De La Salida De Vapor

Presione y mantenga presionado el Botón de Nebulización para iniciar la función de niebla alta, sonará un pitido, o mantenga presionado para iniciar la niebla baja, sonarán dos pitidos.

Configuración Del Color De La Luz

1. Presione el Botón de Luz una vez para alternar automáticamente entre diferentes colores.
2. Presione nuevamente para figar el color actual. Siga presionando para recorrer todos los colores. Cuando termine el ciclo, presione una vez más para apagar la luz.
3. Mantenga presionado el Botón de Luz por 2 o 3 segundos para apagar la luz.

Configuración Del Temporizador

Cuando el dispositivo esté encendido, presione el Botón de Nebulización para configurar el temporizador a 1/3/6 horas o desactivar el temporizador. El indicador del temporizador se iluminará automáticamente. Si el indicador "OFF" esta iluminado, el temporizador está apagado.

Apagado

Cuando el temporizador esté apagado, presione el Botón de Nebulización una vez para apagar la unidad.

Limpieza Del Tanque De Agua

- Desenchufe el cable de alimentación y remueva la cubierta.
- Drene el agua del tanque restante.
- Agregue un poco de agua tibia al tanque y mezcle con un detergente suave, finalmente lave con paño húmedo.

Cómo limpiar

¡IMPORTANTE!

¡Desenchufe la unidad antes del limpiarla!

Limpieza convencional

- 1) Vacíe el depósito por salida de agua.
- 2) Agregue entre 3 y 5 gramos (aproximadamente una cucharadita, según la escala de los residuos) de bicarbonato de sodio/ NaHCO_3 al depósito.
- 3) Rellene el depósito hasta la mitad con agua tibia (100-150ml / 3.38-5.07fnoz, 50°C / 122°F) y agítelo para disolverlo completamente.

- 4) Póngalo a remoje entre 3 y 5 minutos, limpie el depósito y la tapa de este con un cepillo pequeño o un paño suave con la solución de bicarbonato de sodio. (Para una mejor limpieza, retire la tapa de silenciamiento y límpiela a fondo).
- 5) Vacíe la solución y enjuague el depósito con agua del grifo.
- 6) Frote el interior y el exterior con una toalla seca o un paño limpio.
- 7) Limpie los residuos de soda si los hubiera.

Limpieza a fondo

Es recomendable que limpie a fondo el difusor una vez al mes o cuando la salida de niebla sea baja debido a la acumulación de suciedad.

- 1) Vacíe el depósito por salida de agua.
- 2) Agregue entre 2 y 3 cucharaditas de bicarbonato de sodio/ NaHCO_3 , o de 2 a 3 rodajas de limón fresco al depósito.
- 3) Rellene el depósito hasta la mitad con agua tibia (100-150ml / 3.38-5.07fnoz, 50°C / 122°F) y agítelo para disolverlo completamente.
- 4) Póngalo a remojo durante aproximadamente media hora.
- 5) Limpie a fondo la suciedad de la parte inferior y del atomizador (ranura del centro) del depósito con un cepillo pequeño.
- 6) Limpie la tapa del depósito con un cepillo pequeño o un paño suave con una solución de bicarbonato de sodio. (Para una mejor limpieza, retire la tapa de silenciamiento y límpiela a fondo).
- 7) Vacíe la solución y enjuague el depósito con agua del grifo.
- 8) Limpie los residuos de soda si los hubiera.
- 9) Frote el interior y el exterior con una toalla seca o un paño limpio.

Notas:

- 1) Puede usar detergente para lavavajillas cuando no tenga bicarbonato de sodio. Pero funciona mejor para quitar el aceite en lugar de la acumulación de olores y minerales.
- 2) No enjuague la base directamente con agua; intente no mojar los botones, los orificios de luz, las entradas de aire y la parte inferior para evitar cortocircuitos.
- 3) No se recomienda limpiar la unidad con vinagre blanco ya que su contacto directo e indirecto con el atomizador lo dañará permanentemente.

IT**Contenuto della Confezione**

- 1 x Diffusore di Aromi TaoTronics (Modello: TT-AD002)
- 1 x Adattatore
- 1 x Tazza
- 1 x Guida Utente

Specifiche Tecniche

Modello	TT-AD002
Voltaggio operativo	DC 24V
Potenza	13W max
Volume Serbatoio	300 mL
Tempo di Funzionamento	8 ore max
Livello Max di Aumento dell'Umidità	30-70 ml / ora
Frequenza Ultrasuoni	2.4 MHz

Modalità di Utilizzo**Attenzione**

- 1) Aggiungere prima acqua al serbatoio, quindi versare gli olii essenziali fino al contrassegno sul tubo o fino all'inizio dell'erogazione. Se non vi sono fragranze, il bilancio olio-acqua potrebbe essere spento. Aggiungere abbastanza olio essenziale come da istruzioni.
- 2) Se si utilizza un tubo di olio essenziale di vetro, maneggiare con cura per evitare rotture.
- 3) Si consiglia di usare acqua purificata o distillata.

Aggiungere e Scaricare l'Acqua

1. Rimuovere il coperchio del serbatoio, aggiungere acqua nel serbatoio senza superare il livello massimo consentito. Versare poche gocce di olio essenziale nel tubo fino all'inizio dell'erogazione. Rimettere il coperchio in posizione.
2. Pulire il serbatoio dell'acqua con il pennello incluso quando si forma dello sporco.

Nota:

Mai aggiungere olio essenziale nel tubo quando non c'è acqua nel serbatoio.

Operazioni e Funzionamento

Connettere ad una fonte di alimentazione. Una volta collegato, il diffusore entrerà in modalità stand-by. Si prega di assicurarsi che nel serbatoio ci sia acqua a sufficienza.

Accensione

Premere il Pulsante Vapore per accendere il dispositivo.

Cambiare l'Uscita del Vapore

Premere e tenere premuto il Pulsante Vapore per passare alla modalità vapore alto con un bip e vapore basso con due bip.

Modificare il Colore della Luce

1. Premere il Pulsante Luce una volta per passare automaticamente in rassegna i vari colori.
2. Premere nuovamente per mantenere il colore attuale. Continuare a premere per passare in rassegna tutti i colori. Quando il ciclo è stato completato, premere una volta ancora per spegnere la luce.
3. In alternativa, premere e tenere premuto il Pulsante Luce per 2-3 secondi per spegnere la luce.

Impostare il Timer

Quando il vapore è in funzione, premere il Pulsante Vapore per impostare un timer di 1 / 3 / 6 ore o per spegnere il timer stesso. L'indicatore del timer si accenderà di conseguenza. Quando l'indicatore ON è acceso, il timer è spento.

Spegnimento

Quando il timer è spento, premere il Pulsante Vapore una volta per spegnere il dispositivo.

Pulizia del Serbatoio dell'Acqua

- Disconnettere il cavo di alimentazione e rimuovere il coperchio.
- Svuotare eventuali residui di acqua dal serbatoio.
- Aggiungere un po' di acqua calda al serbatoio e mescolarla con un detergente neutro, lavando con un panno pulito.

Come pulire

IMPORTANTE!

Scollegare l'unità prima di pulire!

Pulizia regolare

- 1) Svuotare il serbatoio dall'uscita dell'acqua.
- 2) Aggiungere 3-5 g (circa un cucchiaino, in base alla scala dei residui) di bicarbonato di sodio/ NaHCO_3 nel serbatoio.
- 3) Riempire il serbatoio a metà con acqua tiepida (100-150ml / 3.38-5.07floz, 50°C / 122°F), mescolare fino a disciogliersi completamente.
- 4) Immergere per 3-5 minuti, pulire il serbatoio e il coperchio del serbatoio usando una piccola spazzola o un panno morbido con una soluzione di bicarbonato di sodio. (Per una pulizia migliore, rimuovere il coperchio di muting e pulirlo accuratamente).

- 5) Scaricare la soluzione e sciacquare il serbatoio sotto l'acqua del rubinetto.
- 6) Strofinare l'interno e l'esterno a secco con un asciugamano asciutto o un panno pulito.
- 7) Pulire i residui di bicarbonato di sodio, se presenti.

Pulizia profonda

Si consiglia di pulire a fondo il diffusore una volta al mese o quando l'emissione di nebbia è bassa a causa di accumulo di sporcizia.

- 1) Svuotare il serbatoio dall'uscita dell'acqua.
- 2) Aggiungere 2-3 cucchiaini di bicarbonato di sodio/ NaHCO_3 o 2-3 fette di limone fresco nel serbatoio.
- 3) Riempire il serbatoio a metà con acqua tiepida (100-150ml / 3.38-5.07floz, 50°C / 122°F), mescolare fino a disciogliersi completamente.
- 4) Immergere per circa mezz'ora.
- 5) Pulire accuratamente la sporcizia sul fondo e sull'atomizzatore (fessura al centro) del serbatoio con una piccola spazzola.
- 6) Pulire il coperchio del serbatoio usando una piccola spazzola o un panno morbido con una soluzione di bicarbonato di sodio. (Per una pulizia migliore, rimuovere il coperchio di muting e pulirlo accuratamente).
- 7) Scaricare la soluzione e sciacquare il serbatoio sotto l'acqua del rubinetto.
- 8) Pulire i residui di bicarbonato di sodio, se presenti.
- 9) Strofinare l'interno e l'esterno a secco con un asciugamano asciutto o un panno pulito.

Note:

- 1) È possibile utilizzare detersivo per piatti quando il bicarbonato di sodio non è disponibile. Tuttavia, funziona meglio per la rimozione dell'olio piuttosto che per l'accumulo di odori e minerali.
- 2) Non sciacquare la base direttamente con acqua; cercare di evitare di bagnare i pulsanti, i fori luminosi, le prese d'aria e la parte inferiore per evitare cortocircuiti.
- 3) Non è consigliabile pulire l'unità con aceto bianco poiché il suo contatto diretto e indiretto con l'atomizzatore lo danneggerà in modo permanente.

FCC Compliance

This device complies with Part 15 of the FCC Rules. Operation is subject to the following two conditions: (1) this device may not cause harmful interference, and (2) this device must accept any interference received, including interference that may cause undesired operation.



WEEE Compliance

Correct Disposal of This Product (Waste Electrical & Electronic Equipment)

(Applicable in countries with separate collection systems)

This marking on the product, accessories or literature indicates that the product and its electronic accessories should not be disposed of with other household waste at the end of their working life. To prevent possible harm to the environment or human health from uncontrolled waste disposal, please separate these items from other types of waste and recycle them responsibly to promote the sustainable reuse of material resources. Household users should contact either the retailer where they purchased this product, or their local government office, for details of where and how they can take these items for environmentally safe recycling. Business users should contact their supplier and check the terms and conditions of the purchase contract. This product and its electronic accessories should not be mixed with other commercial wastes for disposal.

尺寸：90*120mm

装订成册

材质：封面128克铜版纸 内页80克书纸