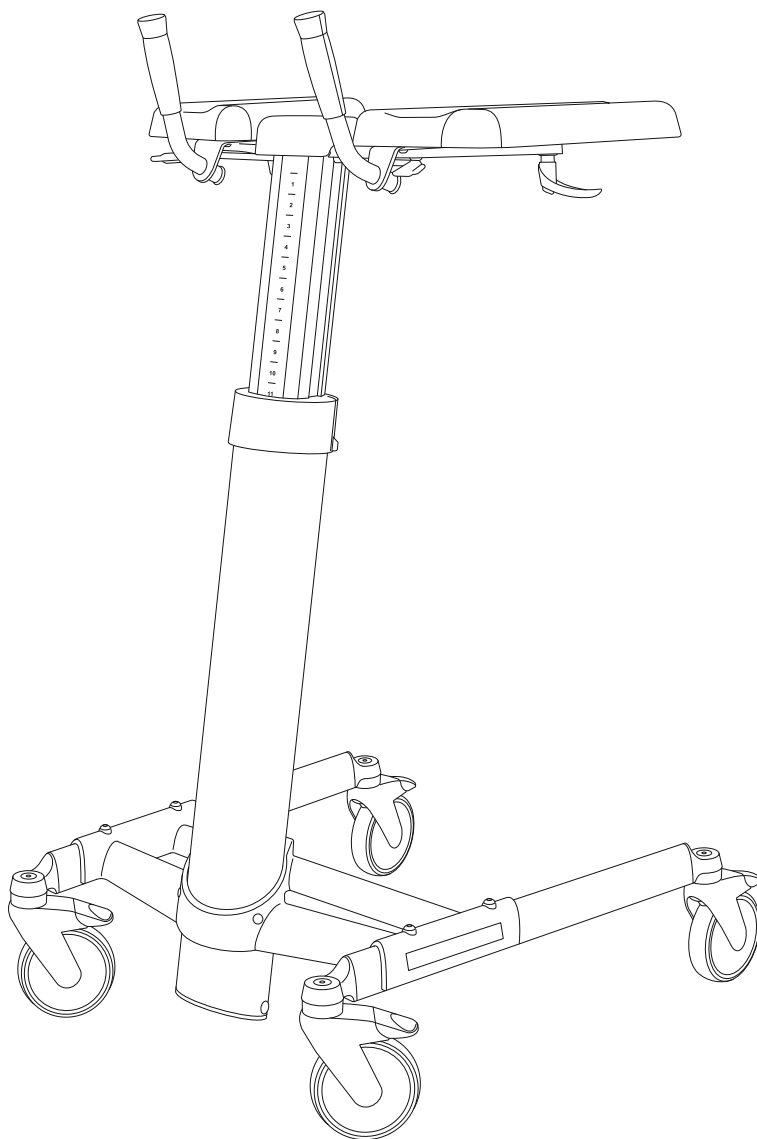


TOPRO

Instructions for use TOPRO Taurus H



topromobility.com

made in Norway



EN

Illustrations
 Measurements
 Technical data
 Article numbers

NO

Illustrasjoner
 Mål
 Tekniske data
 Artikkelnummer

DE

Illustrationen
 Messungen
 Technische Daten
 Artikelnummern

NL

Illustraties
 Afmetingen
 Technische data
 Artikelnummers

SV

Illustrationer
 Mätningar
 Teknisk data
 Artikelnummer

DA

Illustrationer
 Mål
 Teknisk data
 Artikelnumre

FI

Kuvituskuvat
 Mitat
 Tekniset tiedot
 Artikkelinumerot

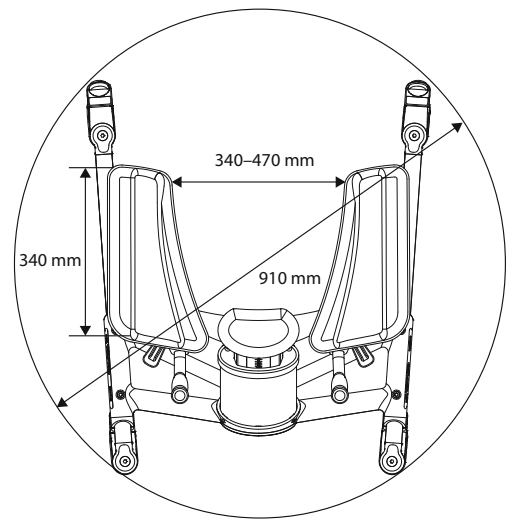
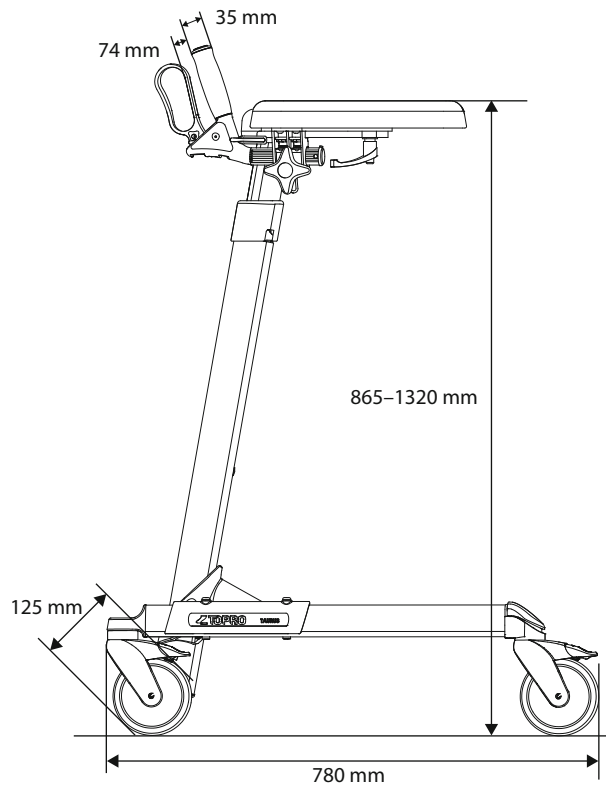
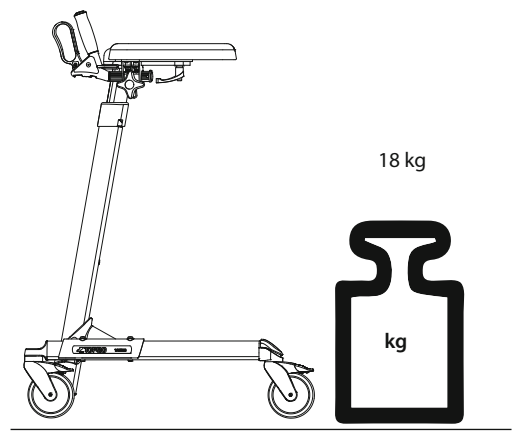
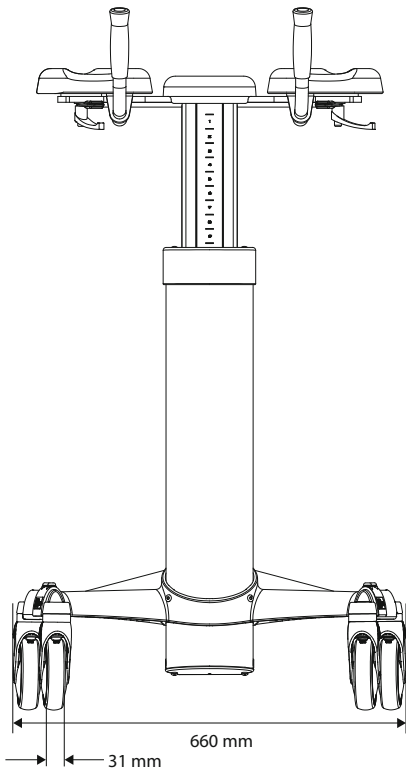
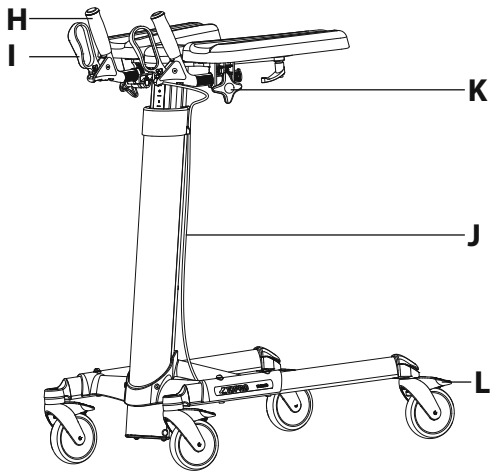
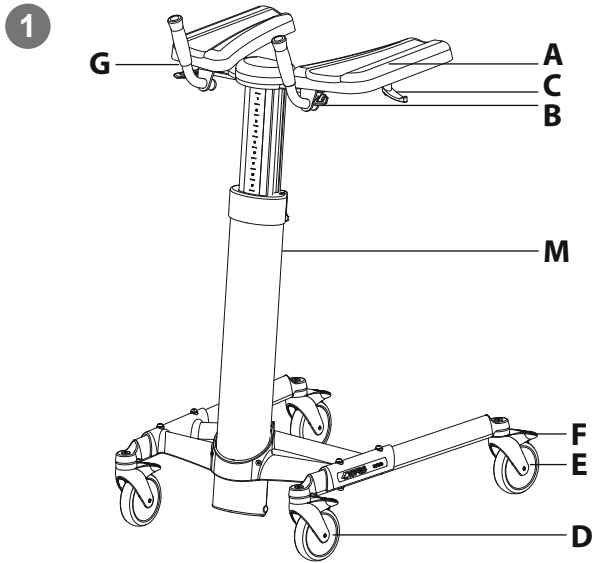
FR

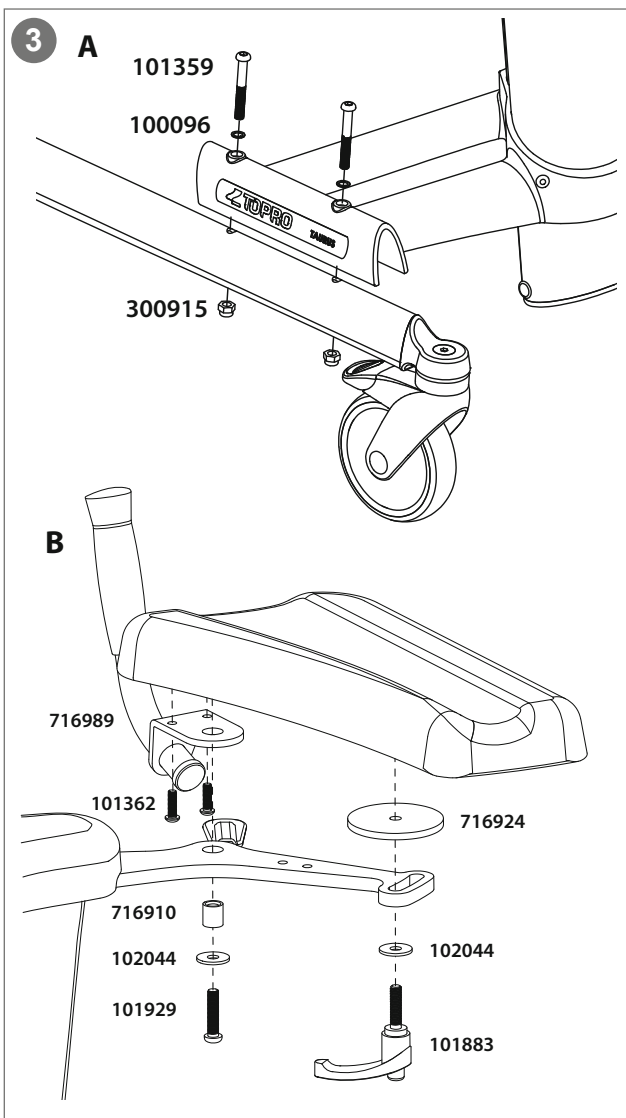
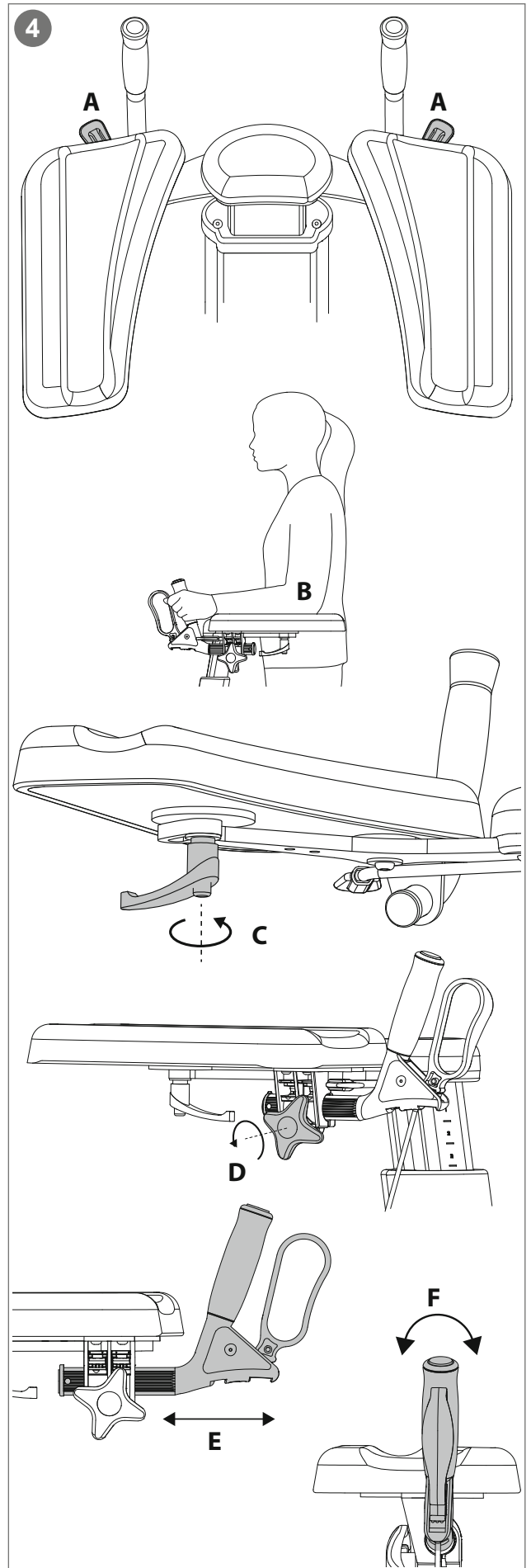
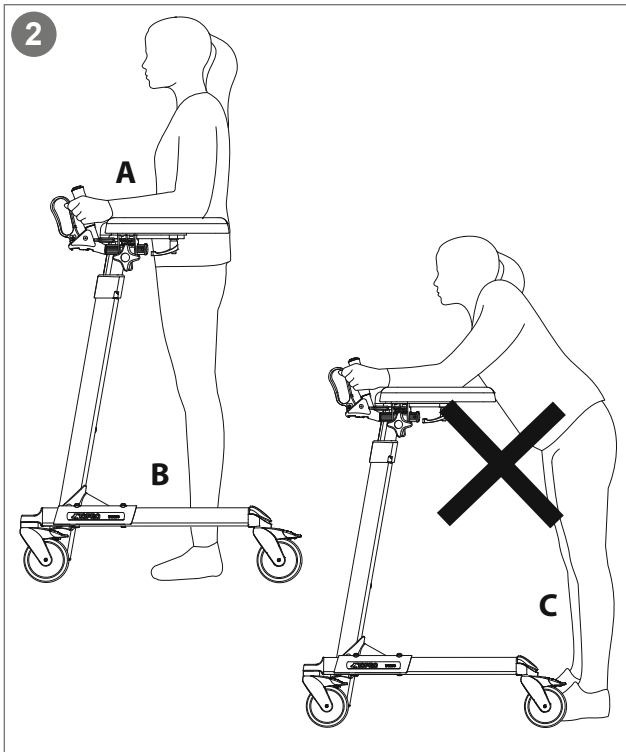
Illustrations
 Dimensions
 Données techniques
 Numéros d'article

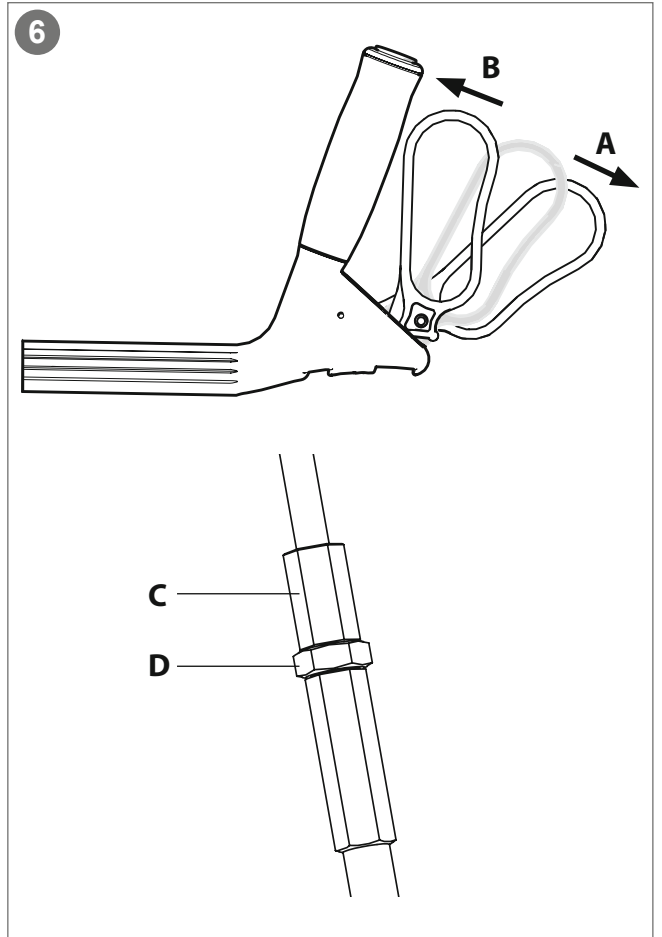
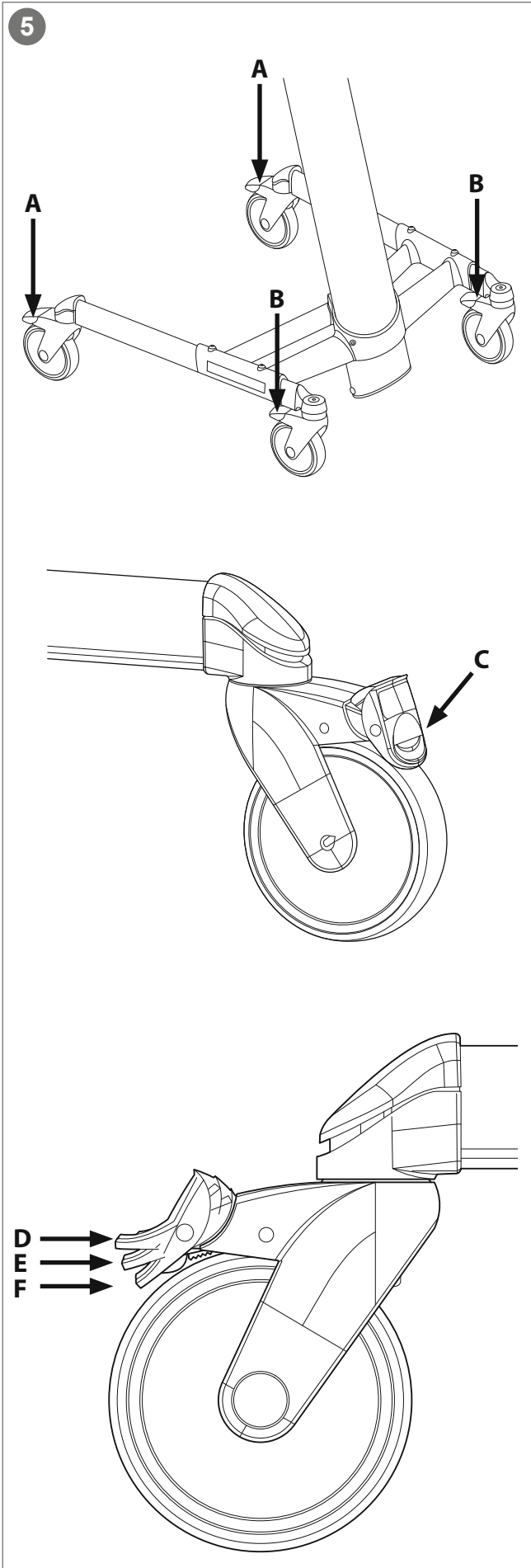
IT

Illustrazioni
 Misure
 Dati tecnici
 Numeri di articolo

TOPRO Taurus H Basic	814785
TOPRO Taurus H Premium	814787







7

TOPRO TOPRO Taurus H Basic
Model no. 814785

Gross Weight: 18 Kg
SWL: 150 Kg

2022-04-22

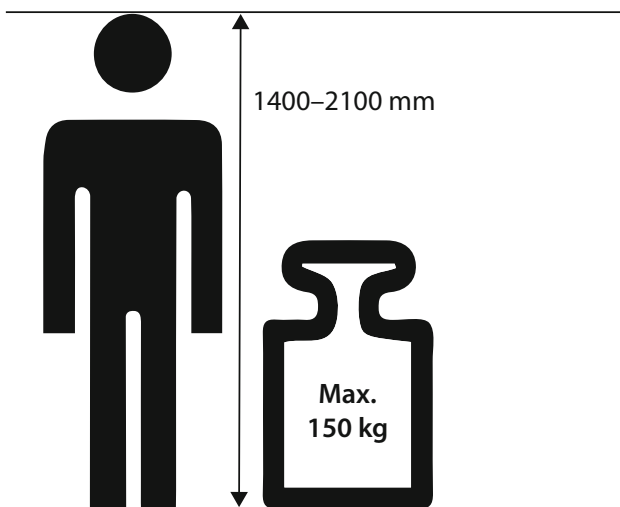
SN 0000295678122
GTIN 7054328147858

Max 150 Kg Max 1320 mm Max 660 mm

! (Warning icon) (Person reading manual icon) MD CE (House icon)

TOPRO Industri AS
Rambekknv.5, NO-2816 Gjøvik, Norway
www.topromobility.com

2 10 11 9



Congratulations with your choice of a new TOPRO walker

Every TOPRO product is developed, designed and manufactured in Norway. The product conforms to Medical Device Regulation (EU) 2017/745. It is tested and approved according to EN ISO 11199-3:2005. On receipt of the goods, please check your product. If you have any queries, please contact your mobility shop or dealer immediately. If you have problems reading this user manual, an electronic version is available on topromobility.com.

Intended use

The TOPRO Taurus H is a forearm walker, which shall give support to users with reduced balance and/or reduced walking ability. It is designed to be pushed, not pulled. The intended user is an adult. Height and weight restrictions apply. The main user of the product is the patient him-/herself; however, the walker can also be operated by an assistant. *Contraindications: The product is not suitable for persons with low strength in arms and legs, with very poor balance, or with considerable cognitive disabilities. The product is designed and approved for indoor use on plain foundation. We advise caution when using the TOPRO Taurus in private homes with narrow doorways, as the maximum width of the walker is 660 mm.*

To get to know the forearm walker and learn how to use it properly, training by a professional is recommended.

0 The grey numbered circles in this user manual refers to the numbered information graphic and illustrations inside the cover

1 Get to know your TOPRO product

- | | |
|--|--|
| A Forearm support | H Adjustable handles (Premium) |
| B Release lever for height adjustment | I Hand brake (Premium) |
| C Lever for adjustment of forearm support | J Brake cable (Premium) |
| D Front wheels | K Lock wheel for the handle (Premium) |
| E Rear wheels | L Directional block (Premium) |
| F Foot brakes | M Product label |
| G Handles (Basic) | |

2 Safety 

To give the right support and safety, walk straight and make sure the walker is kept as close to your body as possible (A). Walk between the rear wheels (B), not behind them (C).

Do not push the walker forward if the front wheels have stopped at an obstacle. The walker may tilt and cause an accident.

Do not use the walker on stairs. Be careful when passing thresholds etc.

Be aware that some parts of the walker might feel hot or cold when exposed to extreme temperatures.

Be aware not to put your fingers in open holes or between stationary parts.

Check the brakes before use every time.

Do not modify the product as this might put your safety at risk and the guarantee will become void.

When stationary or parked, make sure the parking brakes on both sides are activated.

Do not use the walker to transport heavy loads or persons.

Do not use the walker on slippery surfaces.

Keep the walker away from fire and hot items.

Do not climb on the walker or let children play with it.

3 Assembling and adjusting

TOPRO Taurus H is delivered with two levels of equipment:

Basic (814785) Adjustable arm pads and brakes on all wheels. Delivered partly assembled. Assembling: Please follow the steps in illustration 3.

Premium (814787) Has in addition to the basics adjustable handles and driving and parking brake on the handles. The rear wheels have a swing lock (directional block). Delivered completely assembled.

4 Height adjustment / Forearm supports / Handles

Height adjusting: Pull the release levers (A) upwards. Use a little body weight to press down to decrease the height or reduce the counterweight to increase the height. Release the levers at the required height.

Recommended height: Stand with relaxed shoulders and position your elbows at a 90-degree angle (B). The level of the forearm supports should align to the level of your elbows. To help ensure a correct posture, a professional should help you with the adjustment of the forearm supports and the handles.

Adjusting the forearm supports: The forearm supports can be adjusted individually. Unscrew the lever under the forearm support (C) until the cushion is moveable. Adjust to the required position and tighten the screw. *NB! If the lever protrudes, it can be dangerous. Pull it down and rotate it away to be safely hidden.*

Adjusting the handles (TOPRO Taurus H Premium): Unscrew the lock wheel (D). Pull the handle (E) backwards or push it forwards and tilt it to the desired angle (F). After adjusting the handle, tighten the lock wheel (D). Be careful to not hurt your fingers in the process.

5 Foot brakes / Directional block

TOPRO Taurus H Basic – all wheels / TOPRO Taurus H Premium – front wheels:

Step on the foot brakes on the rear wheels (A) and when required also on the front wheels (B), until you hear a clicking sound. The wheels are now in the locked position (C). To release them, step on the top of the foot brake pedal.

TOPRO Taurus H Premium – rear wheels:

Step on the foot brakes on the rear wheels (A) once until you hear a clicking sound. The wheels are now in the directional blocked position (E). Push the foot brakes further down until you hear a second click. The wheels are now locked (F). To release them, step on the top of the foot brake pedal (D).

6 Hand brakes (Taurus H Premium)

Ensure the brakes are working properly before every trip. *Do not drive or push the forearm walker while the parking brakes are activated or when the wheels are partly locked using the brakes.*

Parking brakes: Push both brake levers forwards (A) to activate the parking brakes. Be aware that the lever has some resistance before it stops and locks the rear wheel. Pull both brake levers towards you to release the parking brakes.

Driving brakes: Pull both brake levers towards you (B) to reduce speed. It is a two-handed braking system, which means that the brake is activated for the rear wheel on the same side of the walker as the brake lever. When applying only one of the brakes, the walker will turn to the same side when walking. Releasing the lever will stop the braking. *Do not continuously use the brakes when the walker is in motion.*

Adjusting / checking: Loosen the nut (C). Tighten / loosen the brake cable with the adjustment screw (D). Ensure that the brakes are working properly and only touching the wheels when in use. Adjust the brakes evenly on both sides.

Maintenance: Inspect the brakes regularly by following the information above. For an optimal grip, wipe off the tires with a damp cloth. The wheels and brakes can be replaced if they are worn out or damaged.

Troubleshooting

Brakes

Worn out / defect wheel	→	Change the complete wheel
Not braking effectively	→	Adjust the brake cables
Worn out / defect brake mechanism on wheel	→	Change the entire back wheel section
Worn out / defect brake handle	→	Change the complete brake handle
Worn out / damaged brake cable	→	Change the brake cable

Height adjustment

The gas spring is worn out or damaged	→	Change the gas spring
The height adjustment handle is maladjusted	→	Adjust the handle

Transport

The walker can be transported either in vertical or in horizontal position. It should be set in the lowest height position to save space and facilitate handling. Ensure that the foot brakes are activated. Be careful when loading the walker into a vehicle, giving attention to securing it.

Storage

The walker should be stored indoors and in an upright position. Do not place heavy items on top of it while stowed away.

Cleaning

The walker can be hosed and washed with normal household detergents. Do not use scrub detergents, steam- or high-pressure cleaners.

Disinfection

Disinfection must only be carried out by authorized personnel and by wearing sufficient protective equipment. The surface of the walker must be cleaned with a disinfectant containing 70–80 % ethanol. We advise against disinfectant that contains chlorine or phenol. *The manufacturer cannot be held responsible for any damage or injuries that might occur using harmful disinfectant or disinfection carried out by unauthorized personnel.*

Inspection / Maintenance / Re-use

The wheel bearings are sealed and maintenance-free. The parts do not need to be lubricated. It is recommended that inspection and maintenance are carried out regularly (frequency is determined by how and how often the walker is used). Check the following items: Tubes, frame, screws, handles, forearm supports, brakes, wheels and accessories. This also applies when the walker is to be prepared for re-use. Please read detailed instructions about maintenance of brakes and cleaning/disinfection of the walker in this user manual.

Material / Recycling

The walker is made of plastic-coated aluminium tubes, plastic couplings, push handles of polyamide-6 and TPE, and forearm cushions made of polyurethane. Most parts can be recycled. Dispose the walker and its packaging according to the applicable regulations in your country. For information, please contact your public authorities.

Warranty

TOPRO Taurus H is guaranteed free of faults and defects for 2 years. Damage caused by incorrect use or parts that are exposed to natural wear and tear (e.g., brakes, wheels, and handles) are exempt from the 2-year warranty. For repairs during the warranty period, please contact your local mobility shop or dealer. The warranty is void if unauthorised spare parts or accessories have been or are being used on the product. The expected lifespan of the product is estimated to be 10 years if it is used in the correct manner according to this user manual and its safety and maintenance instructions.

7 Product label

- 1 - Manufacturer
- 2 - Consult Instructions for use
- 3 - Model name
- 4 - Model number
- 5 - Maximum user weight
- 6 - Maximum height of walker
- 7 - Maximum width of walker
- 8 - Gross weight
- 9 - Intended for indoor use
- 10 - Medical Device
- 11 - CE marking
- 12 - Date of manufacture
- 13 - Serial number
- 14 - GS1 DataMatrix
- 15 - Global Trade Item Number
- 16 - Caution! - Read Instruction for use

Accessories

	TOPRO Item No.
One-handed brake	814026
Forearm side support, pair	814647
Tray	814810
Small basket	814821
Footplate	814645
Infusion stand	814793
Stand for body fluid boxes	814034
Oxygen bottle holder	814820

Accessories mounted on the walker may influence stability; we therefore advise you to use them with care. Accessories can be ordered separately to enable the forearm walker to be customised to individual needs. Contact your mobility shop, dealer or TOPRO for an updated overview of available accessories or visit our homepage topromobility.com.

Gratulerer med valget av en nytt TOPRO-gåbord

Hvert TOPRO-produkt er utviklet, designet og produsert i Norge. Produktet er i samsvar med forordning av medisinsk utstyr (EU) 2017/745. Det er testet og godkjent i henhold til EN ISO 11199-3:2005. Ved mottak av varen, vennligst sjekk produktet. Hvis du har spørsmål, må du kontakte mobilitetsbutikken eller forhandleren umiddelbart. Hvis du har spørsmål, kontakt din forhandler umiddelbart. Hvis du har problemer med å lese denne brukerhåndboken, er en elektronisk versjon tilgjengelig på topromobility.com.

Tiltenkt bruk

TOPRO Taurus H er et gåbord, som skal gi støtte til brukere med redusert balanse og/eller redusert gangevne. Det er designet for å skyves, ikke trekkes. Den tiltenkte brukeren er voksen. Høyde- og vektbegrensninger gjelder. Hovedbrukeren av produktet er pasienten selv, imidlertid kan rullatoren også betjenes av en assistent. *Kontraindikasjoner: Produktet er ikke egnet for personer med lav styrke i armer og ben, med svært dårlig balanse eller med betydelig kognitiv funksjonshemming. Produktet er designet og godkjent for innendørs bruk på vanlig fundament. Vi anbefaler forsiktighet når du bruker TOPRO Taurus i private hjem med smale døråpninger, da maksimal bredde på turgåeren er 660 mm.*

For å bli kjent med gåbordet og lære å bruke det riktig, anbefales opplæring av en profesjonell.

0 De grå nummererte sirklene i denne brukerhåndboken refererer til den nummererte informasjonsgrafikken og illustrasjonene inne i omslaget

1 Bli kjent med TOPRO-produktet ditt

A	Underarmsstøtter	G	Håndtak (Basic)
B	Utløserhendel for høydejustering	H	Justerbare håndtak (Premium)
C	Hendel for justering av underarmsstøtter	I	Håndbrems (Premium)
D	Forhjul	J	Bremsekabel (Premium)
E	Bakhjul	K	Låsehjul for håndtaket (Premium)
F	Fotbrems	L	Retningsperre (Premium)
		M	Produktetikett

2 Sikkerhet

For å gi riktig støtte og sikkerhet, gå rett og sørg for at gåbordet holdes så nær kroppen din som mulig (A). Gå mellom bakhjulene (B), ikke bak dem (C).

Ikke skyv gåbordet forover hvis forhjulene har stoppet ved en hindring. Gåbordet kan vippe og forårsake en ulykke.

Ikke bruk gåbordet i trapper. Vær forsiktig når du passerer terskler etc.

Vær oppmerksom på at noen deler av gåbordet kan føles varme eller kalde når de utsettes for ekstreme temperaturer.

Vær oppmerksom på ikke å sette fingrene i åpne hull eller mellom stasjonære deler.

Kontroller bremsene før bruk hver gang.

Produktet må ikke modifiseres, da dette kan sette din sikkerhet i fare, og garantien vil bli ugyldig.

Når du står stille eller parkerer, må du kontrollere at parkeringsbremsene på begge sider er aktivert.

Ikke bruk gåbordet til å transportere tung last eller personer.

Ikke bruk gåbordet på glatte overflater.

Hold gåbordet unna ild og varme gjenstander.

Ikke klatre på gåbordet eller la barn leke med det.

3 Montering og justering

TOPRO Taurus H leveres i to utstysvarianter:

Basic (814785) Justerbare armputer og brems på alle hjul. Leveres delvis montert. Montering: Følg trinnene i illustrasjon 3.

Premium (814787) Har i tillegg til det grunnleggende justerbare håndtak og kjøre- og parkeringsbrems på håndtakene. Bakhjulene har en svinglås (retningsblokk). Leveres ferdig montert.

4 Høydejustering / Underarmsstøtter / Håndtak

Høydejustering: Trekk utløserhendlene (A) oppover. Bruk litt kroppsvekt for å trykke ned for å senke høyden eller redusere motvekten for å øke høyden. Løsne hendlene i ønsket høyde.

Anbefalt høyde: Stå med avslappede skuldre og plasser albueene i en 90-graders vinkel (B). Nivået på underarmsstøttene skal justeres til albuenivået. For å sikre riktig holdning, bør en profesjonell hjelpe deg med justeringen av underarmstøttene og håndtakene.

Justering av underarmsstøttene: Underarmsstøttene kan justeres individuelt. Løsne hendelen under underarmsstøtten (C) til puten kan bevegges. Juster til ønsket posisjon og stram skruen. *NB! Hvis spaken stikker ut, kan det være farlig. Trekk den ned og roter den bort for å skjule den.*

Justering av håndtakene (TOPRO Taurus H Premium): Skru av låsehjulet (D). Trekk håndtaket (E) bakover eller skyv det fremover og vipp det til ønsket vinkel (F). Når du har justert håndtaket, strammer du låsehjulet (D). Vær forsiktig så du ikke skader fingrene i prosessen.

5 Fotbremses / Retningsperre

TOPRO Taurus H Basic – alle hjul / TOPRO Taurus H Premium – forhjul:

Tråkk på fotbremsene på bakhjulene (A) og når det er nødvendig også på forhjulene (B), til du hører en klikkelyd. Hjulene er nå i låst posisjon (C). For å frigjøre dem, tråkk på toppen av fotbremsepedalen.

TOPRO Taurus H Premium – bakhjul:

Tråkk på fotbremsene på bakhjulene (A) én gang til du hører en klikkelyd. Hjulene er nå i retningsmessig sperret posisjon (E). Tråkk fotbremsene lenger ned til du hører et nytt klikk. Hjulene er nå låst (F). For å frigjøre dem, tråkk på toppen av fotbremsepedalen (D).

6 Håndbremses (Taurus H Premium)

Sørg for at bremsene fungerer som de skal før hver tur. *Ikke kjør eller skyv gåbordet mens parkeringsbremsene er aktivert eller når hjulene er delvis låst ved hjelp av bremsene.*

Parkeringsbremses: Skyv begge bremsehåndtakene forover (A) for å aktivere parkeringsbremsene. Vær oppmerksom på at spaken har en viss motstand før den stopper og låser bakhjulet. Trekk begge bremsehåndtakene mot deg for å løsne parkeringsbremsene.

Bremses: Trekk begge bremsehåndtakene mot deg (B) for å redusere hastigheten. Det er et tohånds bremsesystem, noe som betyr at bremsen er aktivert for bakhjulet på samme side av rullatoren som bremsehåndtaket. Når du bare bruker én av bremsene, vil rullatoren svinge til samme side når du går. Hvis du slipper spaken, stoppes bremsen. Ikke bruk bremsene kontinuerlig når rullatoren er i bevegelse.

Justering/kontroll: Løsne mutteren (C). Stram/løsne bremsekabelen med justeringskruen (D). Pass på at bremsene fungerer som de skal, og bare berører hjulene når de er i bruk. Juster bremsene jevnt på begge sider.

Vedlikehold: Inspiser bremsene regelmessig ved å følge informasjonen ovenfor. For et optimalt grep, tørk av dekkene med en fuktig klut. Hjulene og bremsene kan byttes ut hvis de er utslitte eller skadet.

Feilsøking

Bremses		
Slitte eller defekte hjul	→	Skift komplette hjul
For dårlig bremsevirkning	→	Juster bremsevaiere
Slitt eller defekt bremse-mekanisme på hjul	→	Skift komplett bakhjulsats
Slitte eller defekte bremsehåndtak	→	Skift komplette bremsehåndtak
Slitte eller skadde bremsevaiere	→	Skift bremsevaiere
Høydeinnstilling		
Slitt eller skadet gassfjær	→	Skift gassfjær
Feiljustert reguleringshendel	→	Juster reguleringshendelen

Transport

Gåbordet kan transporteres enten vertikalt eller horisontalt. Det bør stilles inn i laveste høydeposisjon for å spare plass og lette håndteringen. Pass på at fotbremsene er aktivert. Vær forsiktig når du laster gåbordet inn i et kjøretøy, og vær oppmerksom på å sikre det.

Lagring

Gåbordet skal oppbevares innendørs og i oppreist stilling. Ikke plasser tunge gjenstander oppå det mens det er stuet bort.

Renhold

Gåbordet kan spyles og vaskes med vanlige husholdningsvaskemidler. Ikke bruk skuremidler, damp- eller høytrykkvaskere.

Desinfeksjon

Desinfeksjon må kun utføres av autorisert personell og ved bruk av tilstrekkelig verneutstyr. Overflaten på gåbordet må rengjøres med et desinfeksjonsmiddel som inneholder 70–80% etanol. Vi fraråder desinfeksjonsmiddel som inneholder klor eller fenol. *Produsenten kan ikke holdes ansvarlig for skader eller sår som kan oppstå ved bruk av skadelig desinfeksjonsmiddel eller desinfeksjon utført av uautorisert personell.*

Inspeksjon / Vedlikehold / Gjenbruk

Hjullagrene er forseglet og vedlikeholdsfrie. Delene trenger ikke smøres. Det anbefales at inspeksjon og vedlikehold utføres regelmessig (frekvensen bestemmes av hvordan og hvor ofte gåbordet brukes). Kontroller følgende elementer: Rør, ramme, skruer, håndtak, underarmsstøtter, bremses, hjul og tilbehør. Dette gjelder også når gåbordet skal klargjøres for gjenbruk. Les detaljerte instruksjoner om vedlikehold av bremses og rengjøring/desinfeksjon av gåbordet i denne bruksanvisningen.

Materiale / Resirkulering

Gåbordet er laget av plastbelagte aluminiumsrør, plastkoblinger, skyvehåndtak av polyamid-6 og TPE, og underarmsputer laget av polyuretan. De fleste deler kan resirkuleres. Kast gåbordet og emballasjen i henhold til gjeldende forskrifter i ditt land. Hvis du vil ha mer informasjon, kan du kontakte offentlige myndigheter.

Garanti

TOPRO Taurus H er garantert fri for feil og mangler i 2 år. Skader forårsaket av feil bruk eller deler som utsettes for naturlig slitasje (f.eks. bremses, hjul og håndtak) er unntatt fra 2-års garantien. For reparasjoner i garantiperioden, ta kontakt med din lokale mobilitetsbutikk eller forhandler. Garantien bortfaller hvis uautoriserte reservedeler eller tilbehør har blitt eller brukes på produktet. Produktets forventede levetid er beregnet til 10 år hvis det brukes på riktig måte i henhold til denne bruksanvisningen og sikkerhets- og vedlikeholdsinstruksjonene.

7 Product label

- 1 - Fabrikant
- 2 - Se bruksanvisningen
- 3 - Navn på modell
- 4 - Modellnummer
- 5 - Maksimal brukervekt
- 6 - Maksimal høyde på gåbordet
- 7 - Maksimal bredde på gåbordet
- 8 - Bruttovekt
- 9 - Beregnet for innendørs bruk
- 10 - Medisinsk utstyr
- 11 - CE-merke
- 12 - Produksjonsdato
- 13 - Serienummer
- 14 - GS1 DataMatrix
- 15 - Varenummer for global handel
- 16 - Forsiktig! - Les bruksanvisningen

Tilbehør

	TOPRO Item No.
Enhåndsbremse	814026
Sidestøtte for arm, par	814647
Brett	814810
Liten kurv	814821
Ståplate	814645
Infusjonsstativ	814793
Oppheng for kroppsvæskebeholdere	814034
Oksygenflaskestativ	814820

Tilbehør montert på gåbordet kan påvirke stabiliteten, vi anbefaler derfor at du bruker dem med forsiktighet. Tilbehør kan bestilles separat for å gjøre det mulig å tilpasse TOPRO Taurus H til individuelle behov. Kontakt din mobilitetsbutikk, forhandler eller TOPRO for en oppdatert oversikt over tilgjengelig tilbehør eller besøk vår hjemmeside topromobility.com.

Herzlichen Glückwunsch zur Wahl eines neuen TOPRO Gehwagens

Jedes TOPRO-Produkt wird in Norwegen entwickelt, entworfen und hergestellt. Das Produkt ist konform mit der Medizinprodukteverordnung (EU) 2017/745. Es ist nach EN ISO 11199-3:2005 geprüft und zugelassen. Bitte überprüfen Sie bei Erhalt der Ware Ihr Produkt. Bei Fragen wenden Sie sich bitte umgehend an Ihr Sanitätshaus oder Ihren Händler. Wenn Sie Probleme beim Lesen dieser Gebrauchsanleitung haben, finden Sie eine elektronische Version auf topromobility.com.

Verwendungszweck

Der TOPRO Taurus H ist ein Unterarmgehwagen, der Benutzer mit vermindertem Gleichgewicht und/oder verminderter Gehfähigkeit unterstützen soll. Es ist so konzipiert, dass es geschoben und nicht gezogen wird. Der beabsichtigte Benutzer ist ein Erwachsener. Es gelten Größen- und Gewichtsbeschränkungen. Der Hauptnutzer des Produkts ist der Patient selbst; der Gehwagen kann aber auch von einem Assistenten bedient werden. *Kontraindikationen: Das Produkt ist nicht für Personen mit geringer Kraft in Armen und Beinen, mit sehr schlechtem Gleichgewicht oder mit erheblichen kognitiven Behinderungen geeignet. Das Produkt ist für den Innenbereich auf glattem Fundament konzipiert und zugelassen. Wir raten zur Vorsicht bei der Verwendung des TOPRO Taurus in Privathäusern mit schmalen Türen, da die maximale Breite des Gehwagens 660 mm beträgt.*

Um den Gehwagen kennenzulernen und zu lernen, wie man ihn richtig benutzt, wird eine Schulung durch einen Fachmann empfohlen.

0 Die grauen nummerierten Kreise in dieser Bedienungsanleitung beziehen sich auf die nummerierten Informationsgrafiken und Abbildungen im Innenteil des Umschlags

1 Lernen Sie Ihr TOPRO Produkt kennen

- | | |
|--|--|
| A Unterarmstütze | G Griffe (Basic) |
| B Entriegelungshebel für die Höhenverstellung | H Verstellbare Griffe (Premium) |
| C Hebel zur Einstellung der Unterarmstütze | I Handbremse (Premium) |
| D Vorderräder | J Bremsseil (Premium) |
| E Hinterräder | K Verschlussrad für den Griff (Premium) |
| F Fußbremsen | L Richtungsfeststeller (Premium) |
| | M Produktetikett |

2 Sicherheit

Um die richtige Unterstützung und Sicherheit zu geben, gehen Sie geradeaus und stellen Sie sicher, dass der Gehwagen so nah wie möglich an Ihrem Körper gehalten wird (A). Gehen Sie zwischen den Hinterrädern (B), nicht hinter ihnen (C).

Schieben Sie den Gehwagen nicht nach vorne, wenn die Vorderräder an einem Hindernis stehen geblieben sind. Der Gehwagen kann kippen und einen Unfall verursachen.

Benutzen Sie den Gehwagen nicht auf Treppen. Seien Sie vorsichtig beim Überqueren von Schwellen usw.

Beachten Sie, dass sich einige Teile des Gehwagens heiß oder kalt anfühlen können, wenn sie extremen Temperaturen ausgesetzt sind.

Achten Sie darauf, Ihre Finger nicht in offene Löcher oder zwischen stationäre Teile zu stecken.

Überprüfen Sie die Bremsen jedes Mal vor dem Gebrauch.

Ändern Sie das Produkt nicht, da dies Ihre Sicherheit gefährden könnte und die Garantie erlischt.

Achten Sie bei Stehen oder Parken darauf, dass die beidseitigen Feststellbremsen aktiviert sind.

Verwenden Sie den Gehwagen nicht, um schwere Lasten oder Personen zu transportieren.

Verwenden Sie den Gehwagen nicht auf rutschigen Oberflächen.

Halten Sie den Gehwagen von Feuer und heißen Gegenständen fern.

Klettern Sie nicht auf den Gehwagen oder lassen Sie Kinder damit spielen.

3 Montage und Einstellung

TOPRO Taurus H wird in zwei Ausstattungsstufen geliefert:

Basic (814785) Verstellbare Armauflagen und Bremsen an allen Rädern. Teilweise montiert geliefert. Montage: Bitte folgen Sie den Schritten in Abbildung 3.

Premium (814787) Hat zusätzlich zur Grundausstattungeinstellbare Griffe und Fahr- und Feststellbremse an den Griffen. Die Hinterräder haben eine Schwenksperre (Richtungsfeststeller). Wird komplett montiert geliefert.

4 Höhenverstellung / Unterarmstützen / Griffe

Höhenverstellung: Ziehen Sie die Entriegelungshebel (A) nach oben. Drücken Sie mit etwas Körpergewicht nach unten, um die Höhe zu verringern, oder reduzieren Sie das Gegengewicht, um die Höhe zu erhöhen. Lassen Sie die Hebel in der gewünschten Höhe los.

Empfohlene Höhe: Stehen Sie mit entspannten Schultern und positionieren Sie Ihre Ellbogen in einem 90-Grad-Winkel (B). Das Niveau der Unterarmstützen sollte sich an der Höhe Ihrer Ellbogen ausrichten. Um eine korrekte Haltung zu gewährleisten, sollte Ihnen ein Fachmann bei der Einstellung der Unterarmstützen und der Griffe helfen.

Einstellen der Unterarmstützen: Die Unterarmstützen können individuell eingestellt werden. Schrauben Sie den Hebel unter der Unterarmstütze (C) auf, bis das Polster beweglich ist. Stellen Sie die gewünschte Position ein und ziehen Sie die Schraube fest. **ACHTUNG!** Wenn der Hebel herausragt, kann er gefährlich sein. Ziehen Sie ihn nach unten und drehen Sie ihn weg, um ihn sicher zu verbergen.

Verstellen der Griffe (TOPRO Taurus H Premium): Schrauben Sie das Verschlussrad (D) auf. Ziehen Sie den Griff (E) nach hinten oder nach vorne und neigen Sie ihn in den gewünschten Winkel (F). Nachdem Sie den Griff eingestellt haben, ziehen Sie das Verschlussrad (D) fest. Achten Sie darauf, sich dabei nicht die Finger zu verletzen.

5 Fußbremsen / Richtungsfeststeller

TOPRO Taurus H Basic – alle Räder / TOPRO Taurus H Premium – Vorderräder:

Treten Sie auf die Fußbremsen an den Hinterrädern (A) und bei Bedarf auch an den Vorderrädern (B), bis Sie ein Klickgeräusch hören. Die Räder befinden sich nun in der verriegelten Position (C). Um sie zu lösen, treten Sie auf die Oberseite des Fußbremspedals.

TOPRO Taurus H Premium – Hinterräder:

Treten Sie einmal auf die Fußbremsen an den Hinterrädern (A), bis Sie ein Klickgeräusch hören. Die Räder befinden sich nun in der richtungsfestgestellten Position (E). Drücken Sie die Fußbremsen weiter nach unten, bis Sie ein zweites Klicken hören. Die Räder sind nun gesperrt (F). Um sie zu lösen, treten Sie auf die Oberseite des Fußbremspedals (D).

6 Handbremsen (Taurus H Premium)

Stellen Sie sicher, dass die Bremsen vor jeder Fahrt einwandfrei funktionieren. *Fahren oder schieben Sie den Unterarmgehwagen nicht, wenn die Feststellbremsen aktiviert sind oder wenn die Räder teilweise über die Bremsen blockiert sind.*

Feststellbremsen: Drücken Sie beide Bremshebel nach vorne (A), um die Feststellbremsen zu aktivieren. Beachten Sie, dass der Hebel einen gewissen Widerstand hat, bevor er stoppt und das Hinterrad blockiert. Ziehen Sie beide Bremshebel zu sich, um die Feststellbremsen zu lösen.

Fahrbremsen: Ziehen Sie beide Bremshebel zu sich hin (B), um die Geschwindigkeit zu reduzieren. Es handelt sich um ein beidhändiges Bremssystem, was bedeutet, dass die Bremsen für das Hinterrad auf der gleichen Seite des Gehwagens wie der Bremshebel aktiviert wird. Wenn Sie nur eine der Bremsen betätigen, dreht sich der Gehwagen beim Gehen auf die gleiche Seite. Durch Loslassen des Hebels wird das Bremsen gestoppt. Betätigen Sie die Bremsen nicht ständig, wenn der Gehwagen in Bewegung ist.

Einstellen / Prüfen: Lösen Sie die Mutter (C). Ziehen / lösen Sie das Bremskabel mit der Einstellschraube (D). Stellen Sie sicher, dass die Bremsen ordnungsgemäß funktionieren und nur die Räder berühren, wenn sie benutzt werden. Stellen Sie die Bremsen auf beiden Seiten gleichmäßig ein.

Wartung: Überprüfen Sie die Bremsen häufig, indem Sie die oben genannten Hinweise beachten. Für einen optimalen Grip wischen Sie die Reifen mit einem feuchten Tuch ab. Die Räder und Bremsen können ausgetauscht werden, wenn sie abgenutzt oder beschädigt sind.

Fehlerbehebung

Bremsen

Abgenutzte/defekte Räder -> Räder komplett auswechseln

Ineffizientes Bremsen -> Bremsseile justieren

Abgenutzter/defekter Bremsmechanismus an den Rädern -> Austausch beider Hinterräder

Abgenutzte/defekte Bremshebel -> Die Bremshebel komplett auswechseln

Abgenutztes / beschädigtes Bremskabel -> Bremsseile auswechseln

Höheneinstellung

Verschlossene/beschädigte Gasfeder -> Gasfeder auswechseln

Der Griff der Höhenverstellung ist nicht richtig eingestellt -> Griff einstellen

Transport

Der Gehwagen kann entweder in vertikaler oder horizontaler Position transportiert werden. Es sollte in der niedrigsten Höhenposition eingestellt werden, um Platz zu sparen und die Handhabung zu erleichtern. Stellen Sie sicher, dass die Fußbremsen aktiviert sind. Seien Sie vorsichtig, wenn Sie den Gehwagen in ein Fahrzeug laden, und achten Sie darauf, ihn zu sichern.

Aufbewahrung

Der Gehwagen sollte drinnen und in einer aufrechten Position aufbewahrt werden. Legen Sie keine schweren Gegenstände darauf ab, während er verstaut ist.

Reinigung

Der Gehwagen kann mit normalen Haushaltsreinigern abgespritzt und gewaschen werden. Verwenden Sie keine Scheuermittel, Dampf- oder Hochdruckreiniger.

Desinfektion

Die Desinfektion darf nur von autorisiertem Personal und mit ausreichender Schutzausrüstung durchgeführt werden. Die Oberfläche des Gehwagens muss mit einem Desinfektionsmittel gereinigt werden, das 70-80 % Ethanol enthält. Von chlor- oder phenolhaltigen Desinfektionsmitteln raten wir ab. Der Hersteller kann nicht für Schäden oder Verletzungen haftbar gemacht werden, die durch die Verwendung schädlicher Desinfektionsmittel oder die Desinfektion durch nicht autorisiertes Personal entstehen können.

Inspektion / Wartung / Wiederverwendung

Die Radlager sind abgedichtet und wartungsfrei. Die Teile müssen nicht geschmiert werden. Es wird empfohlen, regelmäßig Inspektionen und Wartungsarbeiten durchzuführen (die Häufigkeit hängt davon ab, wie und wie oft der Gehwagen verwendet wird). Überprüfen Sie die folgenden Teile: Rohre, Rahmen, Schrauben, Griffe, Unterarmstützen, Bremsen, Räder und Zubehör. Dies gilt auch, wenn der Gehwagen für die Wiederverwendung vorbereitet werden soll. Bitte lesen Sie die detaillierten Anweisungen zur Wartung der Bremsen und zur Reinigung/Desinfektion des Gehwagens in dieser Bedienungsanleitung.

Material / Wiederverwertung

Der Gehwagen besteht aus kunststoffbeschichteten Aluminiumrohren, Kunststoffkupplungen, Schiebegriffen aus Polyamid-6 und TPE sowie Unterarmauflagen aus Polyurethan. Die meisten Teile können recycelt werden. Entsorgen Sie den Gehwagen und seine Verpackung gemäß den in Ihrem Land geltenden Vorschriften. Für Informationen wenden Sie sich bitte an Ihre Behörde.

Garantie

Für den TOPRO Taurus H gilt eine Garantie von 2 Jahren auf Fehler und Mängel. Schäden, die durch unsachgemäßen Gebrauch verursacht werden oder Teile, die natürlichem Verschleiß unterliegen (z. B. Bremsen, Räder und Griffe), sind von der 2-Jahres-Garantie ausgenommen. Für Reparaturen während der Garantiezeit wenden Sie sich bitte an Ihr örtliches Sanitätshaus oder Ihren Händler. Die Garantie erlischt, wenn nicht autorisierte Ersatzteile oder Zubehörteile auf dem Produkt verwendet wurden oder werden. Die erwartete Lebensdauer des Produkts wird auf 10 Jahre geschätzt, wenn es gemäß diesem Benutzerhandbuch und seinen Sicherheits- und Wartungsanweisungen korrekt verwendet wird.

7 Produktetikett

- 1 - Hersteller
- 2 - Siehe Gebrauchsanweisung
- 3 - Modellbezeichnung
- 4 - Modellnummer
- 5 - Maximales Benutzergewicht
- 6 - Maximale Höhe des Gehwagens
- 7 - Maximale Breite des Gehwagens
- 8 - Bruttogewicht
- 9 - Für den Innenbereich bestimmt
- 10 - Medizinisches Gerät
- 11 - CE-Kennzeichnung
- 12 - Herstellungsdatum
- 13 - Seriennummer
- 14 - GS1 DataMatrix
- 15 - Globale Handelsartikelnummer (GTIN)
- 16 - Vorsicht! - Lesen Sie die Gebrauchsanweisung

Zubehör

	TOPRO Item No.
Einhand-Simultanbremse	814026
Seitenpelotten, Paar	814647
Tablett	814810
Multifunktionsnetz	814821
Transportplatte	814645
Infusionsstativ	814793
Halterung für Drainagebeutel	814034
Halterung für Sauerstoffflasche	814820

Zubehör, das auf dem Gehwagen montiert ist, kann die Stabilität beeinflussen, wir empfehlen Ihnen daher, es mit Vorsicht zu verwenden. Zubehör kann separat bestellt werden, um den TOPRO Taurus H an individuelle Bedürfnisse anzupassen. Kontaktieren Sie Ihr Sanitätshaus, Ihren Händler oder TOPRO, um eine aktuelle Übersicht über verfügbares Zubehör zu erhalten oder besuchen Sie unsere Homepage topromobility.com.

Gefeliciteerd met uw keuze voor een nieuwe TOPRO-walker

Elk TOPRO-product wordt ontwikkeld, ontworpen en geproduceerd in Noorwegen. Het product voldoet aan de Medical Device Regulation (EU) 2017/745. Het is getest en goedgekeurd volgens EN ISO 11199-3:2005. Controleer uw product bij ontvangst. Neem bij vragen direct contact op met uw mobiliteitswinkel of dealer. Als u problemen ondervindt bij het lezen van deze gebruikershandleiding, een digitale versie is beschikbaar op topromobility.com.

Beoogd gebruik

De TOPRO Taurus H is een walker, die ondersteuning biedt aan gebruikers met een verminderd evenwicht en/of een slechte mobiliteit. De walker is ontwikkeld om te duwen, niet om te trekken. De beoogde gebruiker is een volwassene. Er gelden lengte- en gewichtsbependingen. De belangrijkste gebruiker van het product is de cliënt zelf; de walker kan echter ook door een assistent worden bediend.

Contra indicatie: Het product is niet geschikt voor personen met geringe kracht in armen en benen, met een zeer slechte balans of met een aanzienlijk cognitieve handicap. Het product is ontworpen en goedgekeurd voor gebruik binnenshuis op een gewone ondergrond. We adviseren voorzichtigheid bij het gebruik van de TOPRO Taurus in woonhuizen met smalle deuropeningen, de maximale breedte van de walker is 660 mm.

Om de walker te leren kennen en te leren hoe deze op de juiste manier te gebruiken, wordt training door een vakkundig persoon aanbevolen.

0 De grijs genummerde cirkels in deze gebruikershandleiding verwijzen naar de genummerde informatieafbeelding en illustraties in de omslag

1 Maak kennis met uw TOPRO-product

A Armsteun	H Verstelbare handgrepen (Premium)
B Hendel voor hoogterstelling	I Handrem (Premium)
C Hendel voor het afstellen van de onderarmsteun	J Remkabel (Premium)
D Voorwielen	K Fixatieknop voor het handvat (Premium)
E Achterwielen	L Stuurblok (Premium)
F Voetremmen	M Productlabel
G Handgrepen (Basic)	

2 Veiligheid

Voor de juiste ondersteuning en veilig lopen, loop rechtop en houd de walker zo dicht mogelijk bij uw lichaam (A). Loop tussen de achterwielen (B), niet erachter (C).

Duw de walker niet naar voren wanneer de voorwielen bij een obstaken zijn gestopt. De walker zou kunnen kantelen en een valincident veroorzaken.

Gebruik de walker niet op trappen. Wees voorzichtig bij het overbruggen van drempels etc.

Houd er rekening mee dat sommige delen van de walker warm of koud kunnen aanvoelen bij blootstelling aan extreme temperaturen.

Steek uw vingers niet in open gaten of tussen stilstaande delen.

Controleer de remmen altijd voor gebruik.

Wijzig het product niet, dit kan uw veiligheid in gevaar brengen. Ook vervalt hierdoor de garantie.

Zorg bij het stilstaan ervoor dat de parkeerremmen aan beide zijden geactiveerd zijn.

Gebruik de walker niet voor het transport van zware goederen of personen.

Gebruik de walker niet op gladde oppervlakte.

Blijf met de walker uit de buurt van vuur en hete voorwerpen.

Klim niet op de walker en laat kinderen er niet mee spelen.

3 Monteren en afstellen

TOPRO Taurus H wordt geleverd in twee uitvoeringen:

Basic (814785) Verstelbare armsteunen en remmen op alle wielen. Deels gemonteerd geleverd. Monteren: Volg de stappen in afbeelding 3.

Premium (814787) Heeft naast de basics, verstelbare handgrepen en is voorzien van rij- en parkeerrem op de handgrepen. De achterwielen hebben een stuurblok. Volledig gemonteerd geleverd.

4 Hoogteverstelling / Onderarmsteunen / Handgrepen

Hoogteverstelling: Trek de hendels (A) omhoog. Duw de walker naar beneden met uw lichaamsgewicht of verlaag het contragewicht om de walker omhoog te laten komen. Laat de hendels op de gewenste hoogte los.

Aanbevolen hoogte: Ga staan met ontspannen schouders en plaats uw ellebogen in een hoek van 90 graden (B). Het niveau van de onderarmsteunen moet worden afgestemd op het niveau van uw ellebogen. Om te zorgen voor een juiste houding, raden wij aan u door een vakkundig persoons te laten helpen met het afstellen van de onderarmsteunen en de handgrepen.

De onderarmsteunen verstellen: De onderarmsteunen kunnen individueel worden aangepast. Schroef de hendel onder de onderarmsteun (C) los tot de steun verplaatsbaar is. Plaats de armsteun in de gewenste positie en schroef de hendel vast. *LET OP! Wanneer de hendel uitsteekt kan dit gevaarlijk zijn. Trek de hendel naar beneden en draai hem weg onder de steun.*

Verstelling van de handgrepen (TOPRO Taurus H Premium): Schroef de fixatieknop (D) los. Trek het handvat (E) naar achteren of duw het naar voren en kantel het in de gewenste hoek (F). Na het afstellen van de handgreep, draai de fixatieknop (D) aan. Pas op dat u daarbij uw vingers niet bezeert.

5 Voetremmen / stuurblok

TOPRO Taurus H Basic – alle wielen / TOPRO Taurus H Premium – voorwielen:

Trap op de voetrem op de achterwielen (A) of indien nodig, op de voorwielen (B), totdat u een klik hoort. De wielen zijn nu vergrendeld (C). Om ze te ontgrendelen, trap op de bovenkant van het voetrempedaal.

TOPRO Taurus H Premium – achterwielen:

Trap de voetremmen op de achterwielen (A) eenmaal in totdat u een klik hoort. De wielen hebben nu een richting vergrendeling (E). Trap nogmaals op de voetremmen totdat u een tweede klik hoort. De wielen zijn nu vergrendeld (F). Om ze te ontgrendelen, trap op de bovenkant van het voetrempedaal (D).

6 Handremmen (Taurus H Premium)

Controleer de remmen altijd voor gebruik. De walker mag niet met kracht worden geduwd als de remmen in parkeerrempositie staan of wanneer de remmen gedeeltelijk in werking zijn.

Parkeerremmen: Duw beide remhendels naar voren (A) om de parkeerremmen te activeren. Houd er rekening mee dat de hendel enige weerstand biedt voor het stopt en het achterwiel vergrendeld. Trek beide remhendels naar u toe om de parkeerremmen weer vrij te geven.

Remmen: Trek beide remhendels naar u toe (B) om de snelheid te verminderen. Het is een tweehandig remsysteem, wat betekent dat u het achterwiel remt aan dezelfde kant waar de remhendel zich bevindt. Wanneer u slechts één van de remhendels gebruikt, zal de walker draaien. Wanneer de remhendels worden losgelaten, stopt het remmen. Gebruik de remmen niet voortdurend terwijl u zich met de walker voortbeweegt.

Aanpassen /controleren: Draai de moer los (C). Brengde remkabel op spanning doorde stelschroef te verstellen (D).

Zorg dat de remmen goed werken en het wiel enkel raken bij gebruik. Stel de remmen aan beide zijden gelijkmatig af.

Onderhoud: Inspecteer de remmen regelmatig door de bovenstaande informatie te volgen. De wielen zijn gemaakt van zacht rubber, wat zorgt voor een optimaal remvermogen op gladde vloeren. De wielen en remmen kunnen worden vervangen als ze versleten of beschadigd zijn.

Als het product niet goed functioneert

Remmen		
Versleten/ defect wiel	->	Vervang het complete wiel
Remt niet effectief	->	Stel de remkabels af
Versleten/ defect remmechanisme op wiel	->	Vervang het volledige achterwielgedeelte
Versleten/ defecte remhendel	->	Vervang de complete remhendel
Versleten/ beschadigde remkabel	->	Vervang de remkabel
Hoogte aanpassing		
De gasveer is versleten of beschadigd	->	Vervang de gasveer
De hendel voor hoogteafstelling is niet goed afgesteld	->	Stel de hendel af

Transport

De walker kan zowel verticaal als horizontaal worden vervoerd. Het moet in de laagste hoogtepositie staan, om ruimte te besparen en de bediening te vergemakkelijken. Wees voorzichtig bij het laden van de walker in een voertuig let erop dat de walker goed vergrendeld is en zorg ervoor dat de voetremmen zijn ingeschakeld.

Opslag

De walker moet binnen in een staande positie worden opgeslagen. Plaats er geen zware voorwerpen bovenop.

Reiniging

De walker kan worden gespoten en gewassen met normale schoonmaakmiddelen. Gebruik geen schuurmiddelen, stoom- of hogedrukreinigers.

Desinfectie

Reinigen met een desinfectiemiddel dient u aan de daartoe bevoegde personen over te laten, door het dragen van voldoende beschermende uitrusting. Voor het desinfecteren dient u desinfectiemiddel te gebruiken met 70–80 % ethanol. Wij raden ontsmetting met chloor of fenol af. *De fabrikant kan niet aansprakelijk gesteld worden indien er schade ontstaat door verkeerd reinigen, desinfecteren of reiniging uitgevoerd door onbevoegde personen.*

Inspectie / Onderhoud / Hergebruik

De wiellagers zijn afgedicht en onderhoudsvrij. De onderdelen hoeven niet te worden gesmeerd. Het wordt aangeraden om regelmatig, op zijn minst een keer per jaar, een algemene inspectie en onderhoud uit te laten voeren op onderstaande punten (hoe vaak hangt af van het gebruik): Buizen, frame, schroeven, handgrepen, onderarmsteunen, remmen, wielen en accessoires. Dit geldt ook bij hergebruik van de walker. Lees de gedetailleerde instructies over het onderhoud van remmen en het reinigen/desinfecteren van de walker in deze gebruikershandleiding.

Materiaal / Recycling

De walker is gemaakt van kunststof gecoat aluminium buizen, kunststof koppelingen, handgrepen van polyamide-6 en TPE en onderarmkussens van polyurethaan. De meeste onderdelen kunnen worden gerecycled. Voer de walker en de verpakking af volgens de geldende voorschriften in uw land. Voor informatie kunt u contact opnemen met uw gemeente.

Garantie

TOPRO Taurus H is gegarandeerd vrij van fouten en defecten voor een periode van 2 jaar. Schade veroorzaakt door verkeerd gebruik of onderdelen die zijn blootgesteld aan natuurlijke slijtage (bijv. remmen, wielen en handgrepen) zijn vrijgesteld van de 2 jaar garantie. Neem voor reparaties tijdens de garantieperiode contact op met de winkel waar u de walker heeft gekocht. De garantie vervalt indien niet originele reserveonderdelen of accessoires zijn of worden gebruikt op het product. De verwachte levensduur van het product wordt geschat op 10 jaar, op voorwaarde dat het op de juiste manier wordt gebruikt en de gebruikershandleiding, de veiligheids- en onderhoudsinstructies worden gehanteerd.

7 Productlabel

- 1 - Fabrikant
- 2 - Raadpleeg de gebruiksaanwijzing
- 3 - Modelnaam
- 4 - Modelnummer
- 5 - Maximaal gebruikersgewicht
- 6 - Maximale hoogte van de walker
- 7 - Maximale breedte van de walker
- 8 - Brutogewicht
- 9 - Bedoeld voor gebruik binnen
- 10 - Medisch hulpmiddel
- 11 - CE- markering
- 12 - Datum van vervaardiging
- 13 - Serienummer
- 14 - GS1 DataMatrix
- 15 - Nummer van de wereldhandelspost
- 16 - Voorzichtigheid! - Lees de gebruiksaanwijzing

Accessoires

	TOPRO Item No.
Eenhandige rem	814026
Zijsteun onderarm, paar	814647
Dienblad	814810
Multifunctioneel netje	814821
Voetplaat	814645
Infuushouder	814793
Beugel voor lichaamsvloeistof zakken	814034
Zuurstofhouder	814820

Accessoires gemonteerd op de walker kunnen de stabiliteit beïnvloeden, daarom raden wij u aan deze zorgvuldig te gebruiken. Desgewenst kunt u de TOPRO Taurus H uitbreiden naar u persoonlijke wensen. Hiervoor is een assortiment accessoires beschikbaar. Voor een actueel overzicht kunt u contact opnemen met uw mobiliteitswinkel, dealer of TOPRO of bezoek onze homepage [topromobility.com](https://www.topromobility.com).

Gratis till ditt val av nytt TOPRO gåbord

Varje TOPRO-produkt är utvecklad, konstruerad och tillverkad i Norge. Produkten uppfyller förordningen om medicintekniska produkter (EU) 2017/745. Den är testad och godkänd enligt EN ISO 11199-3:2005. Kontrollera din produkt vid mottagandet av varorna. Om du har några frågor, vänligen kontakta din hjälpmedelscentral eller återförsäljare omedelbart. Om du har problem med att läsa den här användarhandboken finns en elektronisk version tillgänglig på topromobility.com.

Avsedd användning

TOPRO Taurus H är ett gåbord som ska ge stöd till användare med nedsatt balans och/eller nedsatt gångförmåga. Den är utformad för att skjutas framåt, inte dras. Gåbordet är avsett för vuxna. Längd- och viktbegränsningar gäller. Den huvudsakliga användaren av produkten är patienten själv; men gåbordet kan också styras av en assistent. *Kontraindikationer: Produkten är inte lämplig för personer med svag styrka i armar och ben, med mycket dålig balans eller med betydande kognitiva funktionshinder. Produkten är konstruerad och godkänd för inomhusbruk på plant underlag. Vi rekommenderar att vara försiktig när du använder TOPRO Taurus i privata hem med smala dörröppningar, eftersom den maximala bredden på gåbordet är 660 mm.*

För att lära känna gåbordet och lära sig att använda det på rätt sätt rekommenderas en introduktion av din fackhandlare/hjälpmiddelscentral.

0 De grå nummerade cirkelarna i denna bruksanvisning refererar till nummerade illustrationer inuti omslaget

1 Lär känna din TOPRO-produkt

- | | |
|--|--|
| A Underarmsstöd | H Justerbara handtag (Premium) |
| B Höjdjusteringsspak | I Handbroms (Premium) |
| C Spak för justering av underarmsstöd | J Bromskabel (Premium) |
| D Framhjul | K Låsraff för handtaget (Premium) |
| E Bakhjul | L Riktningsspärr (Premium) |
| F Fotbromsar | M Produktetikett |
| G Handtag (Basic) | |

2 Säkerhet

För rätt stöd och säkerhet, gå rakt och se till att gåbordet hålls så nära kroppen som möjligt (A). Gå mellan bakhjulen (B), inte bakom dem (C).

Skjut inte gåbordet framåt om framhjulen har stannat vid ett hinder. Gåbordet kan välta och orsaka en olycka.

Använd inte gåbordet i trappor. Var försiktig när du passerar trösklar etc.

Tänk på att vissa delar av gåbordet kan kännas varma eller kalla när de utsätts för extrema temperaturer.

Var medveten om att inte sätta fingrarna i öppna hål eller mellan stationära delar.

Kontrollera bromsarna före varje användning.

Ändra inte produkten eftersom detta kan riskera din säkerhet och garantin blir ogiltig.

När du står stilla eller parkerad, se till att parkeringsbromsarna på båda sidor är aktiverade.

Använd inte gåbordet för att transportera tung last eller personer.

Använd inte gåbordet på hala ytor.

Håll gåbordet borta från eld och heta föremål.

Klättra inte på gåbordet och låt inte barn leka med den.

3 Montering och justering

TOPRO Taurus H levereras med två utrustningsnivåer:

Basic (814785) Justerbara armdynor samt bromsar på alla hjul. Levereras delvis monterad. Montering: Följ stegen i bild 3.

Premium (814787) Har utöver grundfunktionerna justerbara handtag och kör- och parkeringsbroms på handtagen. Bakhjulen har ett svänglås (riktningsspärr). Levereras helt monterad.

4 Höjdjustering / Underarmsstöd / Handtag

Höjdjustering: Dra spakarna (A) uppåt. Använd lite kroppsvikt för att trycka ner och minska höjden eller minska motvikten för att öka höjden. Släpp spakarna på önskad höjd.

Rekommenderad höjd: Stå med avslappnade axlar och placera armbågarna i 90 graders vinkel (B). Nivån på underarmsstöden bör anpassas till armbågarnas nivå. För att säkerställa en korrekt hållning bör en professionell hjälpa dig med justeringen av underarmsstöden och handtagen.

Justering av underarmsstöden:

Underarmsstöden kan justeras individuellt. Skruva loss spaken under underarmsstödet (C) tills dynan är rörlig. Justera till önskat läge och dra åt skruven. *OBS! Om spaken sticker ut kan det vara farligt. Dra ner den och rotera bort den för att döljas på ett säkert sätt.*

Justering av handtagen (TOPRO

Taurus H Premium): Skruva loss låsratten (D). Dra handtaget (E) bakåt eller framåt och luta det till önskad vinkel (F). Dra åt låshjulet (D) när du har justerat handtaget. Var försiktig så att du inte skadar fingrarna i processen.

5 Fotbromsar / Riktningsspärr

TOPRO Taurus H Basic – alla hjul / TOPRO Taurus H Premium – framhjul:

Trampa på fotbromsarna på bakhjulen (A) och vid behov även på framhjulen (B), tills du hör ett klickande ljud. Hjulen är nu låsta (C). För att frigöra bromsen, trampa på toppen av fotbromspedalen.

TOPRO Taurus H Premium – bakhjul:

Trampa på fotbromsarna på bakhjulen (A) en gång tills du hör ett klickande ljud. Hjulen är nu i riktningsspärrat läge (E). Tryck fotbromsarna längre ner tills du hör ett andra klick. Hjulen är nu låsta (F). För att frigöra bromsen, trampa på toppen av fotbromspedalen (D).

6 Handbromsar (Taurus H Premium)

Se till att bromsarna fungerar som de ska före varje användning. *Undvik att köra eller skjuta gåbordet framåt medan parkeringsbromsarna är aktiverade eller när hjulen är delvis låsta med bromsarna.*

Parkeringsbromsar: Tryck båda bromsspakarna framåt (A) för att aktivera parkeringsbromsarna. Tänk på att spaken har ett visst motstånd innan den stannar och låser bakhjulet. Dra båda bromsspakarna mot dig för att lossa parkeringsbromsarna.

Körbromsar: Dra båda bromsspakarna mot dig (B) för att minska hastigheten. Det är ett tvåhandsbromssystem, vilket innebär att bromsen aktiveras för bakhjulet på den sida av gåbordet som bromsspaken är placerad. Vid aktivering av endast en av bromsarna kommer därför gåbordet att vrida sig mot den sidan när du går. Om spaken frigörs stoppas bromsningen. *Använd inte bromsarna kontinuerligt när gåbordet är i rörelse.*

Justering/kontroll: Lossa muttern (C). Dra åt/lossa bromskabeln med justeringskruven (D). Se till att bromsarna fungerar som de ska och att hjulen endast vidrörs när bromsarna används. Justera bromsarna jämnt på båda sidor. **Underhåll:** Kontrollera bromsarna regelbundet genom att följa informationen ovan. För ett optimalt grepp, torka av däcken med en fuktig trasa. Hjulen och bromsarna kan bytas ut om de är utslitna eller skadade.

Felsökning

Bromsar

Utslitet / defekt hjul	->	Byt ut hela hjulet
Bromsarna tar inte ordentligt	->	Justera bromskablarna
Utslitet / defekt broms-mekanisk på hjulet	->	Byt ut hela bakhjulsdelen
Utslitet / defekt bromshandtag	->	Byt ut hela bromshandtaget
Utslitet / skadad bromskabel	->	Byt ut bromskabeln

Höjdjustering

Gasfjädern är utsliten eller skadad	->	Byt gasfjäder
Höjdjusteringshandtaget är missanpassat	->	Justera handtaget

Transport

Gåbordet kan transporteras antingen i vertikalt eller horisontellt läge. Det bör ställas in i lägsta höjdläge för att spara utrymme och underlätta hanteringen. Se till att fotbromsarna är aktiverade. Var försiktig när du lastar in gåbordet i ett fordon och var uppmärksam på att säkra det.

Lagring

Gåbordet ska förvaras inomhus och i upprätt läge. Placera inte tunga föremål ovanpå det under förvaring.

Rengöring

Gåbordet kan spolvas och tvättas av med vanliga hushållsrengöringsmedel. Använd inte slipmedel, ång- eller högtryckstvättar.

Desinfektion

Desinficering får endast utföras av behörig personal och genom att tillräcklig skyddsutrustning bärs. Gåbordets yta skall rengöras med ett desinfektionsmedel som innehåller 70–80 % etanol. Vi avråder från desinfektionsmedel som innehåller klor eller fenol. *Tillverkaren kan inte hållas ansvarig för eventuella skador som kan uppstå med skadligt desinfektionsmedel eller desinfektion som utförs av obehörig personal.*

Inspektion / Underhåll / Återanvändning

Hjullagren är förseglade och underhållsfria. Delarna behöver inte smörjas. Det rekommenderas att inspektion och underhåll utförs regelbundet (frekvensen bestäms av hur och hur ofta gåbordet används). Kontrollera följande: Rör, ram, skruvar, handtag, underarmsstöd, bromsar, hjul och tillbehör. Detta gäller även när gåbordet ska förberedas för återanvändning. Läs detaljerade instruktioner om underhåll av bromsar och rengöring/desinficering av gåbordet i denna bruksanvisning.

Material / Återvinning

Gåbordet är tillverkat av plastbelagda aluminiumrör, plastkopplingar, handtag av polyamid-6 och TPE samt underarmsdynor av polyuretan. De flesta delar kan återvinnas. Kassera gåbordet och dess förpackning enligt gällande bestämmelser i ditt land. För information, vänligen kontakta dina myndigheter.

Garanti

TOPRO Taurus H är garanterat fri från fel och defekter i 2 år. Skador som orsakas av felaktig användning eller delar som utsätts för naturligt slitage (t.ex. bromsar, hjul och handtag) är undantagna från 2 års garanti. För reparationer under garantiperioden, vänligen kontakta din lokala hjälpmedelscentral eller återförsäljare. Garantin är ogiltig om obehöriga reservdelar eller tillbehör har använts eller används på produkten. Produktens förväntade livslängd uppskattas till 10 år om den används på rätt sätt enligt denna bruksanvisning och dess säkerhets- och underhållsinstruktioner.

7 Produktetikett

- 1 - Tillverkare
- 2 - Se bruksanvisningen
- 3 - Modellnamn
- 4 - Modellnummer
- 5 - Maximal användarvikt
- 6 - Maximal höjd på gåbordet
- 7 - Maximal bredd på gåbordet
- 8 - Bruttovikt
- 9 - Avsedd för inomhusbruk
- 10 - Medicinteknisk produkt
- 11 - CE-märkning
- 12 - Tillverkningsdatum
- 13 - Serienummer
- 14 - GS1 DataMatrix
- 15 - Artikelnummer för global handel (GTIN-kod)
- 16 - Varning! - läs bruksanvisningen

Tillbehör

	TOPRO Item No.
Enhandsbroms	814026
Sidostöd för arm, par	814647
Bricka	814810
Liten korg	814821
Ståplatta	814645
Droppställning	814793
Upphängning för kroppsvätskebehållare	814034
Syrgashållare	814820

Tillbehör monterade på gåbordet kan påverka stabiliteten, vi rekommenderar därför att du använder dem försiktigt. Tillbehör kan beställas separat så att gåbordet kan anpassas efter individuella behov. Kontakta din hjälpmedelscentral, återförsäljare eller TOPRO för en uppdaterad översikt över tillgängliga tillbehör eller besök vår hemsida topromobility.com.

Tillykke med dit valg af det nye TOPRO-gangbord

Alle TOPRO-produkter er udviklet, designet og fremstillet i Norge. Produktet overholder EU's forordning (EU) 2017/745 for medicinsk udstyrs sikkerhed og ydeevne. Det er desuden testet og godkendt iht. EN ISO 11199-3:2005. Når du har modtaget gangbordet, beder vi dig tjekke, om alt er i orden. Har du spørgsmål, beder vi dig kontakte din mobilitetsbutik eller forhandler. Har du problemer med at læse denne brugervejledning, kan du se den online på topromobility.com.

Brugen af produktet

TOPRO Taurus H er et gangbord, som skal yde støtte til brugere med nedsat balance og/eller nedsat gavevne. Det er designet til at blive skubbet, ikke trukket. Den tilsigtede bruger er en voksen person. Højde- og vægtbegrænsninger gælder. Hovedbrugeren af hjælpemidlet er patienten selv, gangbordet kan dog også betjenes af en assistent. *Kontraindikationer: Produktet er ikke egnet til personer med lav styrke i arme og ben, med meget dårlig balance eller med betydelige kognitive handicap. Produktet er designet og godkendt til indendørs brug på almindeligt fast underlag. Vi anbefaler forsigtighed, når du bruger TOPRO Taurus i private hjem med smalle døråbninger, da den maksimale bredde af gangbordet er 660 mm.*

For at lære gangbordet bedre at kende og bruge det korrekt anbefaler vi undervisning og vejledning af en fagperson.

0 Tallene i de grå cirkler refererer til den nummererede grafik og til illustrationerne, som du finder inde i omslaget

1 Lær dit TOPRO-produkt at kende

A	Underarmsstøtte	G	Håndtag (Basic)
B	Udløserhåndtag til højdejustering	H	Justerbare håndtag (Premium)
C	Håndtag til justering af underarmsstøtte	I	Håndbremse (Premium)
D	Forhjul	J	Bremsekabel (Premium)
E	Baghjul	K	Låsehjul til håndtag (Premium)
F	Fodbremser	L	Retningslås (Premium)
		M	Produktetiket

2 Sikkerhed

For at give den rigtige støtte og sikkerhed skal du gå lige og sørge for, at gangbordet holdes så tæt på din krop som muligt (A). Gå mellem baghjulene (B), ikke bag dem (C).

Skub ikke gangbordet fremad, hvis forhjulene er stoppet ved en forhindring. Gangbordet kan vippe og forårsage en ulykke.

Brug ikke gangbordet på trapper. Vær forsigtig, når du passerer tærskler osv.

Vær opmærksom på, at nogle dele af gangbordet kan føles varmt eller koldt, når de udsættes for ekstreme temperaturer.

Vær opmærksom på ikke at lægge fingrene i åbne huller eller mellem stationære dele.

Kontroller bremserne før brug hver gang.

Du må ikke ændre produktet, da dette kan bringe din sikkerhed i fare, og garantien vil blive ugyldig.

Når du holder stille eller parkerer, skal du sørge for, at parkeringsbremserne på begge sider er aktiveret.

Brug ikke gangbordet til at transportere tunge laster eller personer.

Brug ikke gangbordet på glat underlag.

Hold gangbordet væk fra ild og varme genstande.

Klatr ikke på gangbordet eller lad børn lege med den.

3 Montering og justering

TOPRO Taurus H leveres med to niveauer af udstyr:

Basic (814785) Justerbare håndtag og bremser på alle hjul.

Leveres delvist samlet. Montering: Følg trinnene i illustration 3.

Premium (814787) Har ud over det grundlæggende justerbare håndtag og køre- og parkeringsbremse på håndtagene. Baghjulene har retningsstyr. Leveres helt samlet.

4 Højdejustering / Underarmsstøtter / Håndtag

Højdejustering: Træk udløserhåndtagene (A) opad. Brug lidt kropsvægt til at trykke ned for at reducere højden eller reducere modvægten for at øge højden. Slip håndtagene i den ønskede højde.

Anbefalet højde: Stå med afslappede skuldre og placer albuerne i en 90 graders vinkel (B). Niveauet af underarmsstøtterne skal tilpasse sig niveauet af dine albuer. For at sikre en korrekt kropsholdning skal en professionel hjælpe dig med justeringen af underarmsstøtterne og håndtagene.

Justering af underarmsstøtterne: Underarmsstøtterne kan justeres individuelt. Skru låsen til underarmsstøtten (C) af, indtil puden er bevægelig. Juster til den ønskede position, og stram skruen. *NB! Hvis håndtaget stikker ud, kan det være farligt. Træk den ned, og drej den væk for at være sikkert skjult.*

Justering af håndtagene (TOPRO Taurus H Premium): Skru låsehjulet (D) af. Træk håndtaget (E) baglæns, eller skub det fremad, og vip det til den ønskede vinkel (F). Efter justering af håndtaget skal du stramme låsehjulet (D). Pas på ikke at skade fingrene i processen.

5 Fodbremser / Retningslås

TOPRO Taurus H Basic – alle hjul / TOPRO Taurus H Premium – forhjul: Træd på fodbremserne på baghjulene (A) og når det er nødvendigt også på forhjulene (B), indtil du hører en kliklyd. Hjulene er nu i låst position (C). For at frigøre dem skal du træde på toppen af fodbremsepedalen.

TOPRO Taurus H Premium – baghjul: Træd på fodbremserne på baghjulene (A) én gang, indtil du hører en kliklyd. Hjulene er nu i retningslåst position (E). Skub fodbremserne længere ned, indtil du hører et andet klik. Hjulene er nu låst (F). For at frigøre dem skal du træde på toppen af fodbremsepedalen (D).

6 Håndbremser (Taurus H Premium)

Sørg for, at bremserne fungerer korrekt før hver tur. *Kør eller skub ikke gangbordet mens parkeringsbremserne er aktiveret, eller når hjulene er delvist låst ved hjælp af bremserne.*

Parkeringsbremser: Skub begge bremsehåndtag fremad (A) for at aktivere parkeringsbremserne. Vær opmærksom på, at håndtaget har en vis modstand, før det stopper og låser baghjulet. Træk begge bremsehåndtag mod dig for at frigøre parkeringsbremserne.

Kørebremser: Træk begge bremsehåndtag mod dig (B) for at reducere hastigheden. Det er et tohånds bremsesystem, hvilket betyder, at bremsen aktiveres for baghjulet på samme side af gangbordet som bremsehåndtaget. Når du kun anvender en af bremserne, drejer gangbordet til samme side ved gang. Hvis du slipper håndtaget, stopper bremsningen. *Brug ikke bremserne kontinuerligt når gangbordet er i bevægelse.*

Justering/kontrol: Løsn møtrikken (C). Spænd / løsn bremsekablet med justeringsskruen (D). Sørg for, at bremserne fungerer korrekt og kun berører hjulene, når de er i brug. Juster bremserne jævnt på begge sider. **Vedligeholdelse:** Kontroller bremserne regelmæssigt ved at følge ovenstående oplysninger. For et optimalt greb skal du tørre dækkene af med en fugtig klud. Hjulene og bremserne kan udskiftes, hvis de er slidte eller beskadigede.

Fejlfinding

Bremser

Slidt / defekt hjul	->	Skift det komplette hjul
Bremser ikke effektivt	->	Juster bremsekablerne
Slidt / defekt bremsemechanisme på hjul	->	Skift hele baghjulssektionen
Slidt / defekt bremsehåndtag	->	Skift det komplette bremsehåndtag
Slidt / beskadiget bremsekabel	->	Skift bremsekabel

Højdejustering

Gasfjederen er slidt eller beskadiget	->	Skift gasfjeder
Højdejusteringshåndtaget er fejljusteret	->	Juster håndtaget

Transport

Gangbordet kan transporteres enten lodret eller vandret. Det skal indstilles i den laveste højdeposition for at spare plads og lette håndteringen. Sørg for, at fodbremserne er aktiveret. Vær forsigtig, når du lægger gangbordet i et køretøj, og vær opmærksom på at sikre det.

Oplagring

Gangbordet skal opbevares indendørs og i opretstående stilling. Placer ikke tunge genstande oven på det vrfved opbevaring.

Rengøring

Gangbordet kan spules og vaskes med normale husholdningsvaske midler. Brug ikke skrubbemidler, damp- eller højtryksrensere.

Desinfektion

Desinfektion må kun udføres af autoriseret personale, der er iført beskyttelsesudstyr. Gangbordets overflade skal rengøres med et desinfektionsmiddel indeholdende 70–80 % ethanol. Vi fraråder desinfektionsmiddel, der indeholder klor eller phenol. *Producenten kan ikke holdes ansvarlig for skader eller slidtage, der måtte opstå ved hjælp af skadeligt desinfektionsmiddel eller desinfektion udført af uautoriseret personale.*

Eftersyn / Vedligeholdelse / Genbrug

Hjullejerne er forseglede og vedligeholdelsesfrie. Delene behøver ikke smøres. Det anbefales, at inspektion og vedligeholdelse udføres regelmæssigt (hyppigheden bestemmes af, hvor og hvor ofte gangbordet bruges). Kontroller følgende punkter: Rør, ramme, skruer, håndtag, underarmsstøtter, bremses, hjul og tilbehør. Det gælder også, når gangbordet skal klargøres til genbrug. Læs detaljerede instruktioner om vedligeholdelse af bremses og rengøring/desinfektion af gangbordet i denne brugervejledning.

Materiale / Genbrug

Gangbordet er lavet af plastbelagte aluminiumsrør, plastkoblinger, skubbehåndtag af polyamid-6 og TPE og underarmspuder lavet af polyurethan. De fleste dele kan genbruges. Bortskaf gangbordet og dets emballage i henhold til de gældende regler i dit land. Kontakt venligst dine offentlige myndigheder for at få flere oplysninger.

Garanti

TOPRO Taurus H er garanteret fri for fejl og mangler i 2 år. Skader forårsaget af forkert brug eller dele, der udsættes for naturlig slidtage (f.eks. bremses, hjul og håndtag), er undtaget fra 2 års garanti. For reparationer i garantiperioden bedes du kontakte din lokale mobilitetsbutik eller forhandler. Garantien bortfalder, hvis uautoriserede reservedele eller tilbehør er blevet eller bliver brugt på produktet. Produktets forventede levetid anslås til at være 10 år, hvis det anvendes på den korrekte måde i henhold til denne brugervejledning og dens sikkerheds- og vedligeholdelsesinstruktioner.

7 Produktmærke

- 1 - Fabrikant
- 2 - Se brugsanvisningen
- 3 - Modelnavn
- 4 - Modelnummer
- 5 - Maksimal brugervægt
- 6 - Maksimal højde på gangbordet
- 7 - Maksimal bredde på gangbordet
- 8 - Bruttovægt
- 9 - Beregnet til indendørs brug
- 10 - Medicinsk udstyr
- 11 - CE-mærkning
- 12 - Fremstillingsdato
- 13 - Serienummer
- 14 - GS1 DataMatrix
- 15 - Varenummer til global handel
- 16 - Advarsel! - Læs brugsvejledning - Læs brugsvejledning

Tilbehør

	TOPRO Item No.
Enhåndsbremse	814026
Sidestøtte for arm, par	814647
Bakke	814810
Lille kurv	814821
Ståplade	814645
Drop/infusionsstativ	814793
Ophæng til drænbokse	814034
Itflaskeholder	814820

Tilbehør monteret på gangbordet kan påvirke stabiliteten. Vi anbefaler derfor at bruge dem med omhu. Tilbehør kan bestilles separat, så gangbordet kan tilpasses individuelle behov. Kontakt din mobilitetsbutik, forhandler eller TOPRO for at få et opdateret overblik over tilgængeligt tilbehør, eller besøg vores hjemmeside topromobility.com.

Onnittelut uuden TOPRO-kävelytelineen valinnasta.

Jokainen TOPRO-tuote kehitetään, suunnitellaan ja valmistetaan Norjassa. Tuote on lääkinnällisten laitteiden asetuksen (EU) 2017/745 mukainen. Se on testattu ja hyväksytty standardin EN ISO 11199-3:2005 mukaisesti. Kun olet vastaanottanut tavarat, tarkista tuotteesi. Jos sinulla on kysyttävää, ota välittömästi yhteyttä apuvälineliikkeeseen tai jälleenmyyjään. Jos sinulla on ongelmia tämän käyttöoppaan lukemisessa, sähköinen versio on saatavilla osoitteessa topromobility.com.

Käyttötarkoitus

TOPRO Taurus H on kävelypöytä, joka tukee käyttäjiä, joiden tasapaino ja/ tai kävelykyky on heikentynyt. Se on suunniteltu työnnettäväksi, ei vedettäväksi. Käyttäjäksi on tarkoitettu aikuinen. Korkeus- ja painorajoituksia sovelletaan. Tuotteen pääasiallinen käyttäjä on potilas itse, mutta kävelytelinettä voi käyttää myös avustaja. *Vasta-aiheet: Tuote ei sovellu henkilöille, joilla on heikot käsien ja jalkojen voimat, joilla on erittäin huono tasapaino tai joilla on huomattavia kognitiivisia rajoituksia. Tuote on suunniteltu ja hyväksytty sisäkäyttöön tasaisella alustalla. Suosittelemme varovaisuutta, kun TOPRO Taurusta käytetään yksityiskodeissa, joissa on kapeat oviaukot, sillä kävelytelineen enimmäisleveys on 660 mm.*

On suositeltavaa, että ammattilainen antaa koulutusta, jotta voit tutustua kävelypöytään ja oppia käyttämään sitä oikein.

0 Tässä käyttöoppaassa harmaat numeroidut ympyrät viittaavat kannen sisäpuolella oleviin numeroituihin tietokuviiin ja kuvituksiin

1 Tutustu TOPRO-tuotteeseesi

- | | |
|---|--|
| A Kyynärvarren tuki | G Kahvat (Basic) |
| B Vapautusvipu korkeuden säätöön | H Säädettävät kahvat (Premium) |
| C Vipu kyynärvarren tuen säätöä varten | I Käsijarru (Premium) |
| D Etupyörät | J Jarruvaijeri (Premium) |
| E Takapyörät | K Kahvan lukituspyörä (Premium) |
| F Jalkajarrut | L Suuntajarru (Premium) |
| | M Tuoteseloste |

2 Turvallisuus

Oikean tuen ja turvallisuuden takamiseksi kävele suoraan ja varmista, että kävelyteline on mahdollisimman lähellä vartaloasi (A). Kävele takapyörien välissä (B), ei niiden takana (C).

Älä työnnä kävelytelinettä eteenpäin, jos etupyörät ovat pysähtyneet esteeseen. Kävelyteline voi kallistua ja aiheuttaa onnettomuuden.

Älä käytä kävelytelinettä portaissa. Ole varovainen ylittäessäsi kynnyksiä jne.

Huomaa, että jotkin kävelytelineen osat saattavat tuntua kuumilta tai kylmiltä, kun ne altistuvat äärimmäisille lämpötiloille.

Varo laittamasta sormiasi avoimiin reikiin tai paikoillaan olevien osien väliin.

Tarkista jarrut aina ennen käyttöä.

Älä tee muutoksia tuotteeseen, sillä se voi vaarantaa turvallisuutesi ja takuu raukeaa.

Kun kävelyteline on paikallaan tai pysäköitynä, varmista, että seisontajarrut ovat aktivoitu molemmilla puolilla.

Älä käytä kävelytelinettä raskaiden taakkojen tai henkilöiden kuljettamiseen.

Älä käytä kävelytelinettä liukkailla pinnoilla.

Pidä kävelyteline poissa tullen ja kuumien esineiden läheisyydestä.

Älä kiipeä kävelytuolin päälle tai anna lasten leikkiä sillä.

3 Kokoaminen ja säätäminen

TOPRO Taurus H toimitetaan kahdella varustetasolla:

Basic (814785) Säädettävät käsivarsituet ja jarrut kaikissa pyörissä. Toimitetaan osittain koottuna. Kokoaminen: Seuraa kuvan 3 vaiheita.

Premium (814787) Perusominaisuuksien lisäksi säädettävät kahvat sekä ajo- ja seisontajarru kahvoissa. Takapyörissä on swing-lukitus (suuntajarru). Toimitetaan täysin koottuna.

4 Korkeudensäätö / Kyynärvarren tuet / Kahvat

Korkeuden säätö: Vedä vapautusvipuja (A) ylöspäin. Käytä hieman kehon painoa painaaksesi alas korkeuden pienentämiseksi tai pienennä vastapainoa korkeuden lisäämiseksi. Vapauta vivut halutulla korkeudella.

Suosittelava korkeus: Seiso hartiat rentoina ja aseta kyynärpäät 90 asteen kulmaan (B). Kyynärvarren tukien tason tulisi olla kyynärpäiden tasolla. Oikean asennon varmistamiseksi ammattilaisen on autettava kyynärvarsitukien ja kahvojen säätämisessä.

Kyynärvarsitukien säätäminen: Kyynärvarsitukia voidaan säätää erikseen. Irrota lukitus kyynärvarren tuen alta (C), kunnes tyyny on siirrettävissä. Säädä haluttuun asentoon ja kiristä ruuvi. **HUOM!** Jos vipu on ulkoneva, se voi olla vaarallinen. Vedä se alas ja käännä se pois turvallisesti piiloon.

Kahvojen säätäminen (TOPRO Taurus H Premium): Irrota lukituspyörä (D). Vedä kahvaa (E) taaksepäin tai työnnä sitä eteenpäin ja kallista se haluttuun kulmaan (F). Kun kahva on säädetty, kiristä lukituspyörä (D). Ole varovainen, ettet satuta sormiasi prosessissa.

5 Jalkajarrut / suuntajarru

TOPRO Taurus H Basic - kaikki pyörät / TOPRO Taurus H Premium - etupyörät:

Paina jarruja takapyörissä (A) ja tarvittaessa myös etupyörissä (B), kunnes kuulet naksahdusäänen. Pyörät ovat nyt lukitussa asennossa (C). Vapauta ne astumalla jalkajarrupolkimen yläosaan.

TOPRO Taurus H Premium - takapyörät: Paina takapyörien jarruja (A) kerran, kunnes kuulet naksahdusäänen. Pyörät ovat nyt suuntalukitussa asennossa (E). Paina jalkajarruas edelleen alas, kunnes kuulet toisen naksahduksen. Pyörät on nyt lukittu (F). Vapauta ne astumalla jalkajarrupolkimen (D) yläosaan.

6 Käsijarrut (Taurus H Premium)

Varmista jarrujen asianmukainen toiminta ennen jokaista matkaa. *Älä aja äläkä työnnä esimerkiksi kävelypyörää, kun seisontajarrut ovat aktivoituna tai kun pyörät on osittain lukittu jarrujen avulla.*

Seisontajarrut: Paina molempia jarruvipuja eteenpäin (A) aktivoitaksesi seisontajarrut. Huomaa, että vivulla on jonkin verran vastusta ennen kuin se pysähtyy ja lukitsee takapyörän. Vapauta seisontajarrut vetämällä molempia jarruvipuja itseäsi kohti.

Ajojarrut: Vetäkää molempia jarruvipuja itseänne kohti (B) nopeuden vähentämiseksi. Se on kaksikätkäinen jarrujärjestelmä, mikä tarkoittaa, että jarru aktivoidaan kävelytelineen saman puolen takapyörälle kuin jarruvipu. Käytettäessä vain yhtä jarruista kävelijä kääntyy samalle puolelle kävellessään. Vivun vapauttaminen lopettaa jarrutuksen. Älä käytä jatkuvasti jarruja kävelytelineen ollessa liikkeessä.

Säätö / tarkistus: Löysää mutteri (C). Kiristä/ löysää jarruvaijeria säätöruuvilla (D). Varmista, että jarrut toimivat kunnolla ja että ne koskettavat pyöriä vain silloin, kun niitä käytetään. Säädä jarrut tasaisesti molemmin puolin.

Huolto: Tarkasta jarrut säännöllisesti noudattamalla yllä olevia ohjeita. Pyyhi renkaat kostealla liinalla optimaalisen pidon varmistamiseksi. Pyörät ja jarrut voidaan vaihtaa, jos ne ovat kuluneet tai vaurioituneet.

Vianmääritys

Jarrut

Kulunut / viallinen pyörä	->	Vaihda koko pyörä
Ei jarruta tehokkaasti	->	Säädä jarruvaijerit
Pyörän jarrumeکانismi kulunut / viallinen	->	Vaihda koko takapyörän osio
Kulunut / viallinen jarrukahva	->	Vaihda koko jarrukahva
Kulunut / vaurioitunut jarruvaijeri	->	Vaihda jarruvaijeri

Korkeuden säätö

Kaasu-jousi on kulunut tai vaurioitunut	->	Vaihda kaasu-jousi
Korkeuden säätökahva on väärin säädetty	->	Säädä kahva

Kuljetus

Kävelyteline voidaan kuljettaa joko pysty- tai vaaka-asennossa. Se olisi asetettava alimpaan korkeusasentoon tilan säätämiseksi ja käsittelyn helpottamiseksi. Varmista, että jalkajarrut on aktivoitu. Ole varovainen lastatessasi kävelytelinettä ajoneuvoon ja kiinnitä se huolellisesti.

Varastointi

Kävelyteline on säilytettävä sisätiloissa ja pystyasennossa. Älä laita raskaita esineitä sen päälle sen säilytyksen aikana.

Puhdistus

Kävelyteline voidaan huuhdella ja pestä tavallisilla kotitalouksien pesuaineilla. Älä käytä hankaavia pesuaineita, höyry- tai korkeapainepesureita.

Desinfiointi

Desinfiointin saa suorittaa vain valtuutettu henkilöstö ja riittävät suojarusteet yllään. Kävelytelineen pinta on puhdistettava desinfiointiaineella, joka sisältää 70-80 % etanolia. Emme suosittele klooria tai fenolia sisältäviä desinfiointiaineita. *Valmistaja ei ole vastuussa vahingoista tai vammoista, joita voi aiheutua haitallisella desinfiointiaineella tai luvattoman henkilöstön suorittamalla desinfioinnilla.*

Tarkastus / huolto / uudelleenkäyttö

Pyörän laakerit ovat tiivistettyjä ja huoltovapaita. Osia ei tarvitse voidella. On suositeltavaa, että tarkastus ja huolto suoritetaan säännöllisesti (tiheys määräytyy sen mukaan, miten ja kuinka usein kävelytelinettä käytetään). Tarkista seuraavat kohdat: Putket, runko, ruuvit, kahvat, kyynärvarsituet, jarrut, pyörät ja lisävarusteet. Tämä pätee myös silloin, kun kävelyteline valmistellaan uudelleenkäyttöä varten. Lue lue tarkat ohjeet jarrujen huollosta ja kävelytelineen puhdistamisesta/desinfiointista tästä käyttöohjeesta.

Materiaali / Kierrätys

Kävelyteline on valmistettu muovipinnoitetuista alumiiniputkista, muoviliittimistä, polyamidi-6:sta ja TPE:stä valmistetuista työntökahvoista ja polyuretaanista valmistetuista kyynärvarretyynyistä. Useimmat osat voidaan kierrättää. Hävitä kävelyteline ja sen pakkaus maassasi voimassa olevien määräysten mukaisesti. Lisätietoja saat omilta viranomaisiltasi.

Takuu

TOPRO Taurus H:lle myönnetään 2 vuoden takuu vioista ja puutteista. Väärän käytön aiheuttamat vauriot tai osat, jotka ovat alitiina luonnolliselle kulumiselle (esim., jarrut, pyörät ja kahvat), eivät kuulu 2 vuoden takuun piiriin. Ota yhteyttä paikalliseen liikkuvuusliikkeeseen tai jälleenmyyjään, jos haluat tehdä korjauksia takuuajana. Takuu raukeaa, jos tuotteessa on käytetty tai käytetään luvattomia varaosia tai lisävarusteita. Tuotteen odotettu käyttöikä on arviolta 10 vuotta, jos sitä käytetään oikein tämän käyttöohjeen ja sen turvallisuus- ja huolto-ohjeiden mukaisesti.

7 Tuoteseloste

- 1 - Valmistaja
- 2 - Katso Käyttöohjeet.
- 3 - Mallin nimi
- 4 - Mallinumero
- 5 - Käyttäjän enimmäispaino
- 6 - Kävelytelineen enimmäiskorkeus
- 7 - Kävelytelineen enimmäisleveys
- 8 - Kokonaispaino
- 9 - Tarkoitettu sisäkäyttöön
- 10 - Lääkinnällinen laite
- 11 - CE-merkintä
- 12 - Valmistuspäivämäärä
- 13 - Sarjanumero
- 14 - GS1 DataMatrix
- 15 - GTIN-numero
- 16 - Varoitus! - Lue käyttöohje

Lisävarusteet

	TOPRO Tuotenro.
Yhden käden jarru	814026
Kyynärvarren sivutuki, pari	814647
Tarjotin	814810
Pieni kori	814821
Jalkalevy	814645
Infuusioteline	814793
Jalusta ruumiinnesteen laatikoita varten.	814034
Happipullon pidike	814820

Kävelytelineeseen kiinnitetyt lisävarusteet voivat vaikuttaa vakauteen; kehotamme siksi käyttämään niitä varoen. Lisävarusteita voidaan tilata erikseen, jotta kävelypöytä voidaan räätälöidä yksilöliisiin tarpeisiin. Ota yhteyttä apuväline-liikkeeseen, jälleenmyyjään tai TOPROon saadaksesi ajantasaisen yleiskatsauksen saatavilla olevista lisävarusteista tai käy kotisivuillamme topromobility.com.

Félicitations pour votre choix d'un nouveau déambulateur TOPRO

Chaque produit TOPRO est développé, conçu et fabriqué en Norvège. Le produit est déclaré conforme au règlement (UE) 2017/745 sur les dispositifs médicaux. Il est testé et approuvé selon la norme EN ISO 11199-3 : 2005. À la réception de la marchandise, veuillez vérifier votre produit. Si vous avez des questions, veuillez contacter immédiatement votre magasin de mobilité ou votre revendeur. Si vous rencontrez des difficultés pour lire ce manuel d'utilisation, une version électronique est disponible sur topromobility.com.

Utilisation prévue

Le TOPRO Taurus H est un déambulateur antébrachial, qui doit apporter un soutien aux utilisateurs ayant un équilibre réduit et / ou une capacité de marche réduite. Il est conçu pour être poussé, pas tiré. L'utilisateur visé est un adulte. Des restrictions de taille et de poids s'appliquent. L'utilisateur principal du produit est le patient lui-même ; cependant, le déambulateur peut également être actionné par un assistant. *Contre-indications : Le produit ne convient pas aux personnes ayant une faible force dans les bras et les jambes, avec un très mauvais équilibre ou avec des troubles cognitifs considérables. Le produit est conçu et approuvé pour une utilisation à l'intérieur sur des fondations simples. Nous conseillons la prudence lors de l'utilisation du TOPRO Taurus dans des maisons privées avec des portes étroites, car la largeur maximale du déambulateur est de 660 mm.*

Pour apprendre à connaître le déambulateur et apprendre à l'utiliser correctement, une formation par un professionnel est recommandée.

0 Les cercles numérotés gris de ce manuel d'utilisation font référence au graphique d'information numéroté et aux illustrations à l'intérieur de la couverture.

1 Apprenez à connaître votre produit TOPRO

- | | |
|---|--|
| A Soutien de l'avant-bras | H Poignées réglables (version Premium) |
| B Levier de déverrouillage pour le réglage de la hauteur | I Frein à main (version Premium) |
| C Levier pour le réglage du support de l'avant-bras | J Câble de frein (version Premium) |
| D Roues avant | K Molette de verrouillage pour la poignée (version Premium) |
| E Roues arrière | L Bloc directionnel (version Premium) |
| F Freins à pied | M Étiquette du produit |
| G Poignées (version Basic) | |

2 Sécurité

Pour apporter un bon soutien et la sécurité, marchez droit et assurez-vous que le déambulateur est maintenu aussi près de votre corps que possible (A). Marchez entre les roues arrière (B), pas derrière elles (C).

Ne poussez pas le déambulateur vers l'avant si les roues avant se sont arrêtées par un obstacle. Le déambulateur peut s'incliner et provoquer un accident.

N'utilisez pas le déambulateur dans les escaliers. Soyez prudent lorsque vous franchissez des seuils, etc.

Sachez que certaines parties du déambulateur peuvent être chaudes ou froides lorsqu'elles sont exposées à des températures extrêmes.

Attention à ne pas mettre vos doigts dans des trous ouverts ou entre des pièces fixes.

Vérifiez les freins avant utilisation

Ne modifiez pas le produit car cela pourrait mettre votre sécurité en danger et la garantie deviendra nulle.

Lorsque vous êtes à l'arrêt ou stationné, assurez-vous que les freins de stationnement des deux côtés sont activés.

N'utilisez pas le déambulateur pour transporter de lourdes charges ou des personnes.

N'utilisez pas le déambulateur sur des surfaces glissantes.

Gardez le déambulateur à l'écart du feu et des objets chauds.

Ne montez pas sur le déambulateur et ne laissez pas les enfants jouer avec.

3 Assemblage et réglage

TOPRO Taurus H est livré avec deux niveaux d'équipement :

Basic (814785) Supports d'avant-bras et freins réglables sur toutes les roues. Livré partiellement assemblé. Assemblage : Veuillez suivre les étapes de l'illustration 3.

Premium (814787) Est équipé de poignées réglables et de freins de conduite et de stationnement sur les poignées. Les roues arrière sont équipés d'un blocage directionnel. Livré entièrement assemblé.

4 Réglage de la hauteur / Supports d'avant-bras / Poignées

Réglage de la hauteur : Tirez les leviers de déverrouillage (A) vers le haut. Utilisez un peu de poids corporel pour appuyer vers le bas pour diminuer la hauteur ou réduire le contrepoids pour augmenter la hauteur. Relâchez les leviers à la hauteur requise.

Hauteur recommandée : Tenez-vous debout avec les épaules détendues et positionnez vos coudes à un angle de 90 degrés (B). Le niveau des supports de l'avant-bras doit s'aligner sur le niveau de vos coudes. Pour vous aider à assurer une posture correcte, un professionnel devrait vous aider à ajuster les supports de l'avant-bras et les poignées.

Réglage des supports de l'avant-bras : Les supports de l'avant-bras peuvent être ajustés individuellement. Dévissez le levier sous le support de l'avant-bras (C) jusqu'à ce que le coussin soit mobile. Ajustez à la position requise et serrez le levier. *NB ! Si le levier dépasse, cela peut être dangereux. Tirez-le vers le bas et faites-le pivoter pour le positionner en toute sécurité.*

Réglage des poignées (TOPRO Taurus H Premium) : Dévissez la molette de verrouillage (D). Tirez la poignée (E) vers l'arrière ou poussez-la vers l'avant et inclinez-la à l'angle souhaité (F). Après avoir réglé la poignée, serrez la molette de verrouillage (D). Veillez à ne pas vous blesser les doigts.

5 Freins à pied / Bloc directionnel

TOPRO Taurus H Basic – toutes roues / TOPRO Taurus H Premium – roues avant :

Appuyez sur les freins au pied sur les roues arrière (A) et, si nécessaire, sur les roues avant (B), jusqu'à ce que vous entendiez un clic. Les roues sont maintenant en position verrouillée (C). Pour les relâcher, appuyez sur le haut de la pédale de frein à pied.

TOPRO Taurus H Premium – roues arrière :

Appuyez sur les freins à pied des roues arrière (A) une fois jusqu'à ce que vous entendiez un clic. Les roues sont maintenant en position directionnelle bloquée (E). Poussez les freins à pied plus bas jusqu'à ce que vous entendiez un deuxième clic. Les roues sont maintenant verrouillées (F). Pour les relâcher, appuyez sur le haut de la pédale de frein à pied (D).

6 Freins à main (Taurus H Premium)

Assurez-vous que les freins fonctionnent correctement avant chaque utilisation. *Ne conduisez pas et ne poussez pas le déambulateur lorsque les freins de stationnement sont activés ou lorsque les roues sont partiellement verrouillées à l'aide des freins.*

Freins de stationnement : Poussez les deux leviers de frein vers l'avant (A) pour activer les freins de stationnement. Sachez que le levier a une certaine résistance avant de s'arrêter et de verrouiller la roue arrière. Tirez les deux leviers de frein vers vous pour desserrer les freins de stationnement.

Freins de marche : Tirez les deux leviers de frein vers vous (B) pour réduire la vitesse. Il s'agit d'un système de freinage à deux mains, ce qui signifie que le frein est activé pour la roue arrière du même côté du déambulateur que le levier de frein. En appliquant un seul des freins, le déambulateur tournera du même côté lors de la marche. Relâcher le levier arrêtera le freinage. N'utilisez pas continuellement les freins lorsque le déambulateur est en mouvement.

Réglage / vérification : Desserrez l'écrou (C). Serrez / desserrez le câble de frein avec la vis de réglage (D). Assurez-vous que les freins fonctionnent correctement et ne touchent les roues que lorsqu'ils sont utilisés. Ajustez les freins uniformément des deux côtés.

Entretien : Inspectez fréquemment les freins en suivant les informations ci-dessus. Pour une adhérence optimale, essayez les pneus avec un chiffon humide. Les roues et les freins peuvent être remplacés s'ils sont usés ou endommagés.

Dépannage

Freins		
Roues usées, défectueuses	→	Remplacer complètement les roues
Freinage inefficace	→	Régler le câble de frein
Mécanisme de freinage des roues usé, défectueux	→	Remplacer les deux roues arrière
Levier de frein usé, défectueux	→	Remplacer le levier de frein
Câble de frein usé, endommagé	→	Remplacer les câbles de frein
Réglage de la hauteur		
Ressort à gaz usé, défectueux	→	Remplacer le ressort à gaz
Réglage de la hauteur inadéquat	→	Régler la hauteur de manière optimale

Transport

Le déambulateur peut être transporté en position verticale ou horizontale. Il doit être placé dans la position de hauteur la plus basse pour économiser de l'espace et faciliter la manipulation. Assurez-vous que les freins à pied sont activés. Soyez prudent lorsque vous chargez le déambulateur dans un véhicule, en faisant attention à le sécuriser.

Stockage

Le déambulateur doit être rangé à l'intérieur et en position verticale. Ne placez pas d'objets lourds dessus lorsqu'il est stocké.

Nettoyage

Le déambulateur peut être rincé à l'eau et lavé avec des détergents ménagers normaux. N'utilisez pas de détergents à récurer, de nettoyeurs à vapeur ou à haute pression.

Désinfection

La désinfection ne doit être effectuée que par du personnel autorisé et en portant un équipement de protection suffisant. La surface du déambulateur doit être nettoyée avec un désinfectant contenant 70 à 80 % d'éthanol. Nous déconseillons les désinfectants contenant du chlore ou du phénol. *Le fabricant ne peut être tenu responsable des dommages ou blessures qui pourraient survenir à l'aide d'un désinfectant nocif ou d'une désinfection effectuée par du personnel non autorisé.*

Inspection / Entretien / Réutilisation

Les roulements de roue sont scellés et sans entretien. Les pièces n'ont pas besoin d'être lubrifiées. Il est recommandé d'effectuer régulièrement l'inspection et l'entretien (la fréquence est déterminée par la façon dont le déambulateur est utilisé et à quelle fréquence). Vérifiez les éléments suivants : tubes, cadre, vis, poignées, supports d'avant-bras, freins, roues et accessoires. Cela s'applique également lorsque le déambulateur doit être préparé pour la réutilisation. Veuillez lire les instructions détaillées sur l'entretien des freins et le nettoyage/désinfection du déambulateur dans ce manuel d'utilisation.

Matériaux / Recyclage

Le déambulateur est composé de tubes en aluminium revêtus de plastique, de raccords en plastique, de poignées en polyamide-6 et TPE et de coussins d'avant-bras en polyuréthane. La plupart des pièces peuvent être recyclées. Jetez le déambulateur et son emballage conformément à la réglementation applicable dans votre pays. Pour plus d'informations, veuillez contacter vos autorités publiques.

Garantie

TOPRO Taurus H est garanti exempt de défauts pendant 2 ans. Les dommages causés par une mauvaise utilisation ou des pièces exposées à l'usure naturelle (par exemple, freins, roues et poignées) sont exemptés de la garantie de 2 ans. Pour les réparations pendant la période de garantie, veuillez contacter votre magasin de mobilité local ou votre revendeur. La garantie est nulle si des pièces de rechange ou des accessoires non autorisés ont été ou sont utilisés sur le produit. La durée de vie prévue du produit est estimée à 10 ans s'il est utilisé correctement conformément à ce manuel d'utilisation et à ses instructions de sécurité et d'entretien.

7 Étiquette du produit

- 1 - Fabricant
- 2 - Consultez le manuel d'utilisation
- 3 - Nom du modèle
- 4 - Numéro de modèle
- 5 - Poids maximal de l'utilisateur
- 6 - Hauteur maximale du déambulateur
- 7 - Largeur maximale du déambulateur
- 8 - Poids brut
- 9 - Destiné à une utilisation à l'intérieur
- 10 - Dispositif médical
- 11 - Marquage CE
- 12 - Date de fabrication
- 13 - Numéro de série
- 14 - Code GS1
- 15 - Numéro d'article du commerce international
- 16 - Attention ! - Lire les instructions d'utilisation

Accessoires

	No. d'article TOPRO
Frein simultané à une main	814026
Coussinets latéraux pour repose-bras, paire	814647
Tablette	814810
Filet multifonction	814821
Plaque de transport	814645
Barre pour poche de perfusion	814793
Support pour 4 sacs de perfusion	814034
Support de bouteille d'oxygène	814820

Les accessoires montés sur le déambulateur peuvent influencer la stabilité, nous vous conseillons donc de les utiliser avec précaution. Les accessoires peuvent être commandés séparément pour permettre au TOPRO Taurus H d'être personnalisé en fonction des besoins individuels. Contactez votre revendeur spécialisé / votre magasin de fournitures médicales ou TOPRO pour un aperçu actualisé des accessoires disponibles, ou visitez notre page d'accueil topromobility.com.

Congratulazioni per aver acquistato un nuovo deambulatore TOPRO

Ogni prodotto TOPRO è sviluppato, progettato e realizzato in Norvegia. Il prodotto è dichiarato conforme al Regolamento sui Dispositivi Medici (UE) 2017/745. È testato e approvato secondo la norma ISO 11199-3:2005. Al ricevimento della merce, si prega di controllare il prodotto. In caso di domande, contattare immediatamente l'ortopedia, il negozio o il rivenditore di questo ausilio. In caso di problemi nella lettura di questo manuale utente, è disponibile una versione digitale su topromobility.com.

Destinazione d'uso

Il TOPRO Taurus H è un deambulatore dell'avambraccio, che deve dare supporto agli utenti con equilibrio ridotto e/o ridotta capacità di deambulazione. È progettato per essere spinto, non tirato. L'utente previsto è un adulto. Si applicano restrizioni di altezza e peso. L'utente principale del prodotto è il paziente stesso; tuttavia, il deambulatore può anche essere operato da un assistente. *Controindicazioni: Il prodotto non è adatto a persone con bassa forza in braccia e gambe, con equilibrio molto scarso o con notevoli disabilità cognitive. Il prodotto è progettato e approvato per uso interno su fondazione semplice. Si consiglia cautela quando si utilizza toro TOPRO in case private con porte strette, poiché la larghezza massima del deambulatore è di 660 mm.*

Per conoscere il deambulatore dell'avambraccio e imparare a usarlo correttamente, si consiglia la formazione da parte di un professionista.

0 I cerchi numerati grigi in questo manuale d'uso si riferiscono alla grafica informativa numerata e alle illustrazioni all'interno della copertina

1 Conosci il tuo prodotto TOPRO

- | | | | |
|----------|---|----------|---|
| A | Supporto per l'avambraccio | G | Maniglie (Basic) |
| B | Leva di sgancio per la regolazione dell'altezza | H | Maniglie regolabili (Premium) |
| C | Leva per la regolazione del supporto dell'avambraccio | I | Freno a mano (Premium) |
| D | Ruote anteriori | J | Cavo freno (Premium) |
| E | Ruote posteriori | K | Ruota di bloccaggio per la maniglia (Premium) |
| F | Freni a pedale | L | Blocco direzionale (Premium) |
| | | M | Etichetta del prodotto |

2 Sicurezza

Per dare il giusto supporto e sicurezza, cammina dritto e assicurati che il deambulatore sia tenuto il più vicino possibile al tuo corpo (A). Cammina tra le ruote posteriori (B), non dietro di esse (C).

Non spingere il deambulatore in avanti se le ruote anteriori si sono fermate a un ostacolo. Il deambulatore può inclinarsi e causare un incidente.

Non usare il deambulatore sulle scale. Fare attenzione quando si superano le soglie, ecc.

Tieni presente che alcune parti del deambulatore potrebbero sentirsi calde o fredde se esposte a temperature estreme.

Essere consapevoli di non mettere le dita in fori aperti o tra le parti fisse.

Controllare i freni prima dell'uso ogni volta.

Non modificare il prodotto in quanto ciò potrebbe mettere a rischio la tua sicurezza e la garanzia diventerà nulla.

Quando sei fermo o parcheggiato, assicurati che i freni di stazionamento su entrambi i lati siano attivati.

Non utilizzare il deambulatore per trasportare carichi pesanti o persone.

Non utilizzare il deambulatore su superfici scivolose.

Tenere il deambulatore lontano dal fuoco e dagli oggetti caldi.

Non arrampicarti sul deambulatore o lasciare che i bambini giochino con esso.

3 Assemblaggio e regolazione

TOPRO Taurus H viene fornito con due livelli di attrezzatura:

Basic (814785) Braccioli regolabili e freni su tutte le ruote. Consegnato parzialmente assemblato. Assemblaggio: seguire i passaggi nell'illustrazione 3.

Premium (814787) Ha oltre alle maniglie regolabili di base e freno di guida e stazionamento sulle maniglie. Le ruote posteriori hanno un blocco oscillante (blocco direzionale). Consegnato completamente assemblato.

4 Regolazione in altezza / Supporti per avambracci / Maniglie

Regolazione dell'altezza: tirare le leve di rilascio (A) verso l'alto. Usa un po' di peso corporeo per premere verso il basso per diminuire l'altezza o ridurre il contrappeso per aumentare l'altezza. Rilasciare le leve all'altezza richiesta.

Altezza consigliata: stare in piedi con le spalle rilassate e posizionare i gomiti con un angolo di 90 gradi (B). Il livello dei supporti dell'avambraccio dovrebbe allinearsi al livello dei gomiti. Per aiutarti a garantire una postura corretta, un professionista dovrebbe aiutarti con la regolazione dei supporti dell'avambraccio e delle maniglie.

Regolazione dei supporti dell'avambraccio: i supporti dell'avambraccio possono essere regolati individualmente. Svitare la leva sotto il supporto dell'avambraccio (C) fino a quando il cuscino non è mobile. Regolare la posizione richiesta e stringere la vite. *NB! Se la leva sporge, può essere pericoloso. Tiralo giù e ruotalo via per essere nascosto in modo sicuro.*

Regolazione delle maniglie (TOPRO Taurus H Premium): svitare la ruota di bloccaggio (D). Tirare la maniglia (E) all'indietro o spingerla in avanti e inclinarla all'angolo desiderato (F). Dopo aver regolato la maniglia, stringere la ruota di blocco (D). Fai attenzione a non ferire le dita nel processo.

5 Freni a pedale / Blocco direzionale

TOPRO Taurus H Basic – tutte le ruote / TOPRO Taurus H Premium – ruote anteriori:

Sali sui freni a pedale sulle ruote posteriori (A) e quando richiesto anche sulle ruote anteriori (B), fino a quando non senti un suono di clic. Le ruote sono ora in posizione bloccata (C). Per rilasciarli, calpesta la parte superiore del pedale del freno.

TOPRO Taurus H Premium – ruote posteriori:

Sali sui freni a pedale sulle ruote posteriori (A) una volta fino a quando non senti un suono di clic. Le ruote sono ora nella posizione di blocco direzionale (E). Spingere i freni a pedale più in basso fino a sentire un secondo clic. Le ruote sono ora bloccate (F). Per rilasciarli, calpesta la parte superiore del pedale del freno (D).

6 Freni a mano (Taurus H Premium)

Assicurarsi che i freni funzionino correttamente prima di ogni viaggio. *Non guidare o spingere il deambulatore dell'avambraccio mentre i freni di stazionamento sono attivati o quando le ruote sono parzialmente bloccate utilizzando i freni.*

Freni di stazionamento: spingere entrambe le leve dei freni in avanti (A) per attivare i freni di stazionamento. Tieni presente che la leva ha una certa resistenza prima che si fermi e blocchi la ruota posteriore. Tirare entrambe le leve del freno verso di te per rilasciare i freni di stazionamento.

Freni di guida: tirare entrambe le leve del freno verso di te (B) per ridurre la velocità. Si tratta di un sistema frenante a due mani, il che significa che il freno viene attivato per la ruota posteriore sullo stesso lato del deambulatore della leva del freno. Quando si applica solo uno dei freni, il deambulatore si gira sullo stesso lato quando cammina. Il rilascio della leva fermerà la frenata. Non utilizzare continuamente i freni quando il deambulatore è in movimento.

Regolazione / controllo: Allentare il dado (C). Stringere / allentare il cavo del freno con la vite di regolazione (D). Assicurarsi che i freni funzionino correttamente e tocchino le ruote solo quando sono in uso. Regolare i freni in modo uniforme su entrambi i lati.

Manutenzione: ispezionare frequentemente i freni seguendo le informazioni di cui sopra. Per una presa ottimale, pulire i pneumatici con un panno umido. Le ruote e i freni possono essere sostituiti se sono usurati o danneggiati.

Risoluzione dei problemi

Freni	
Ruota usurata / difettosa	-> Cambia la ruota completa
Non frenare in modo efficace	-> Regolare i cavi dei freni
Meccanismo frenante usurato / difettoso sulla ruota	-> Modificare l'intera sezione della ruota posteriore
Maniglia del freno usurata / difettosa	-> Cambiare la maniglia completa del freno
Cavo freno usurato/danneggiato	-> Cambia il cavo del freno
Regolazione dell'altezza	
La molla a gas è usurata o danneggiata	-> Cambiare la molla a gas
La maniglia di regolazione dell'altezza è disadattata	-> Regolare la maniglia

Trasporto

Il deambulatore può essere trasportato sia in posizione verticale che orizzontale. Dovrebbe essere impostato nella posizione di altezza più bassa per risparmiare spazio e facilitare la manipolazione. Assicurarsi che i freni a pedale siano attivati. Fai attenzione quando carichi il deambulatore in un veicolo, prestando attenzione a fissarlo.

Immagazzinamento

Il deambulatore deve essere riposto in casa e in posizione verticale. Non posizionare oggetti pesanti sopra di esso mentre è riposto.

Pulitura

Il deambulatore può essere zappato e lavato con normali detergenti per la casa. Non utilizzare detergenti scrub, idropulitrici a vapore o ad alta pressione.

Disinfezione

La disinfezione deve essere effettuata solo da personale autorizzato e indossando sufficienti dispositivi di protezione. La superficie del deambulatore deve essere pulita con un disinfettante contenente il 70-80 % di etanolo. Sconsigliamo il disinfettante che contiene cloro o fenolo. *Il produttore non può essere ritenuto responsabile per eventuali danni o lesioni che potrebbero verificarsi utilizzando disinfettante dannoso o disinfezione effettuata da personale non autorizzato.*

Ispezione / Manutenzione / Riutilizzo

I cuscinetti delle ruote sono sigillati ed esenti da manutenzione. Le parti non hanno bisogno di essere lubrificate. Si raccomanda di eseguire regolarmente l'ispezione e la manutenzione (la frequenza è determinata da come e quanto spesso viene utilizzato il deambulatore). Controllare i seguenti elementi: tubi, telaio, viti, maniglie, supporti per avambracci, freni, ruote e accessori. Questo vale anche quando il deambulatore deve essere preparato per il riutilizzo. Si prega di leggere le istruzioni dettagliate sulla manutenzione dei freni e la pulizia / disinfezione del deambulatore in questo manuale utente.

Materiale / Riciclaggio

Il deambulatore è realizzato con tubi in alluminio plastificato, giunti in plastica, maniglie di spinta in poliammide-6 e TPE e cuscini dell'avambraccio in poliuretano. La maggior parte delle parti può essere riciclata. Smaltire il deambulatore e il suo imballaggio secondo le normative applicabili nel proprio paese. Per informazioni, si prega di contattare le autorità pubbliche.

Garanzia

TOPRO Taurus H è garantito privo di difetti e difetti per 2 anni. I danni causati da un uso scorretto o parti esposte all'usura naturale (ad esempio, freni, ruote e maniglie) sono esenti dalla garanzia di 2 anni. Per le riparazioni durante il periodo di garanzia, contattare il negozio o il rivenditore di mobilità locale. La garanzia è nulla se sul prodotto sono stati o vengono utilizzati pezzi di ricambio o accessori non autorizzati. La durata prevista del prodotto è stimata in 10 anni se viene utilizzato in modo corretto secondo questo manuale d'uso e le sue istruzioni di sicurezza e manutenzione.

7 Etichetta del prodotto

- 1 - Fabbricante
- 2 - Consultare le istruzioni per l'uso
- 3 - Nome del modello
- 4 - Numero di modello
- 5 - Peso massimo dell'utente
- 6 - Altezza massima del deambulatore
- 7 - Larghezza massima del deambulatore
- 8 - Peso lordo
- 9 - Destinato all'uso interno
- 10 - Dispositivo Medico
- 11 - Marcatura CE
- 12 - Data di fabbricazione
- 13 - Numero di serie
- 14 - GS1 DataMatrix
- 15 - Numero dell'articolo del commercio globale (GTIN)
- 16 - Attenzione! - Leggere le istruzioni per l'uso

Accessories

	TOPRO Item No.
Freno con una sola mano	814026
Supporto laterale dell'avambraccio, coppia	814647
Vassoio	814810
Cestino piccolo	814821
Pedana	814645
Supporto per infusione	814793
Supporto per scatole di fluidi corporei	814034
Porta bombole di ossigeno	814820

Gli accessori montati sul deambulatore possono influenzare la stabilità, ti consigliamo quindi di usarli con cura. Gli accessori possono essere ordinati separatamente per consentire a TOPRO Taurus H di essere personalizzato in base alle esigenze individuali. Contatta il tuo negozio di mobilità, rivenditore o TOPRO per una panoramica aggiornata degli accessori disponibili o visita la nostra homepage topromobility.com.

TOPRO products are developed, designed and manufactured in Norway by:

TOPRO Industri AS

Rambekkveien 5, NO-2816 Gjøvik, Norway
(+47) 61 13 46 00
info@topromobility.com
www.topromobility.com



Subsidiaries

TOPRO GmbH

Bahnhofstraße 26 d
82256 Fürstentfeldbruck
GERMANY
Tel: +49 (0) 8141 8889 39-0
Fax: +49 (0) 8141 8889 39-22
cs@topro.de
www.topromobility.com

TOPRO GmbH

Zweigniederlassung Stetten
Im Stetterfeld 2
5608 Stetten
SWITZERLAND
Tel: +41 (0) 44 940 36 50
Fax: +41 (0) 44 940 36 51
mail@topro.ch
www.topromobility.com

TOPRO Mobility B.V.

C'park Bata
Europaplein 1
Gebouw 21 – unit 2.17
5684 ZC Best
THE NETHERLANDS
Tel: +31 (0) 6 27 288 801
cs@topromobility.nl
www.topromobility.com

TOPRO Limited

Trent Business centre
Thoroton Rd
West Bridgford
Nottingham
NG2 5FT
UNITED KINGDOM
Tel: +44 (0) 115 846 5406
Fax: +44 (0) 844 739 16 15
info@topro.co.uk
www.topromobility.com

TOPRO Mobility AB

Buskuddsvägen 9
185 95 Vaxholm
SWEDEN
Tel: +46 (0) 8 311 330
info@topromobility.se
www.topromobility.com

TOPRO Mobility DK

Jadevej 11
8541 Skødstrup
DENMARK
Tel +45 (0) 53 763 131
info@topromobility.dk

Distributor / dealer

Learn more



topromobility.com