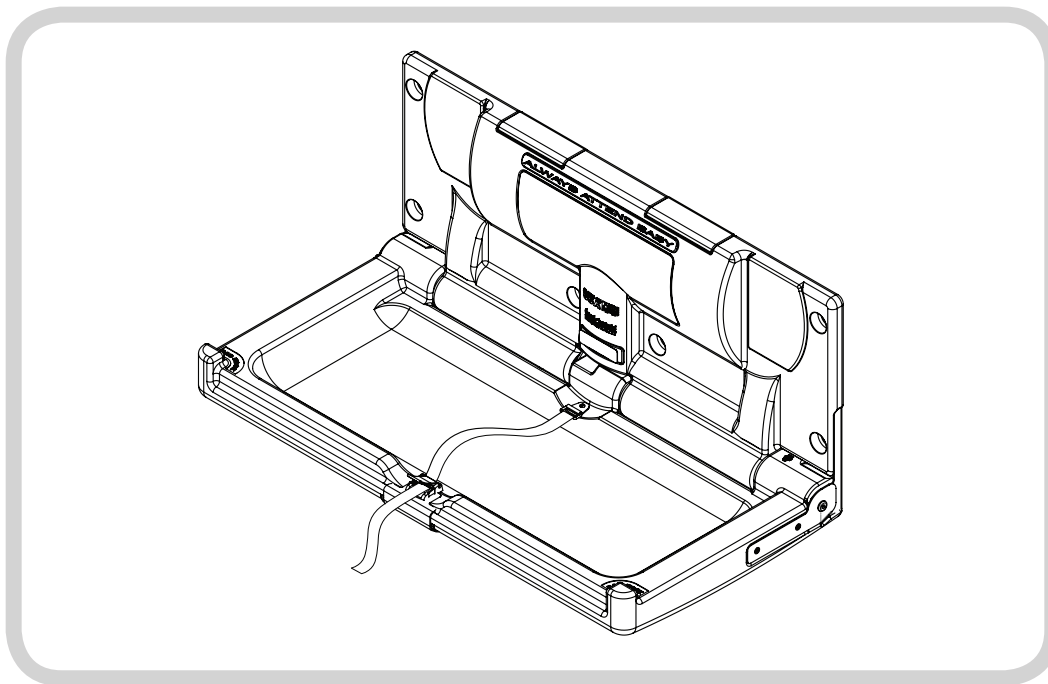


Horizontal Diaper Changing Station Installation Instructions Instructions d'installation de la station à langer horizontale Instrucciones para la instalación de la estación horizontal para cambiar pañales 100-EH



WARNING

- Failure to follow these warnings and the installation instructions could result in serious injury or death.
- Read all instructions before installing diaper changing station. Keep these instructions. DO NOT discard.

AVERTISSEMENT

- Le non respect de ces avertissements et instructions d'installation peut entraîner des blessures graves ou la mort.
- Lisez attentivement toutes les instructions avant d'installer la station à langer. Conservez ces instructions. NE les jetez PAS.

ADVERTENCIA

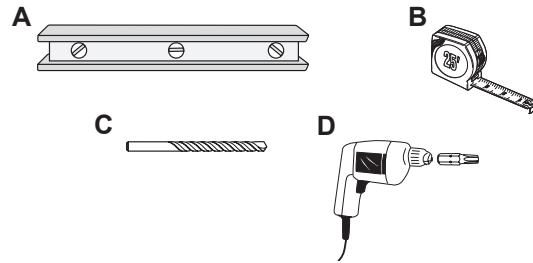
- El no seguir estas advertencias y las instrucciones para la instalación podría causar lesiones graves o la muerte.
- Lea todas las instrucciones antes de instalar la estación para cambiar pañales. Guarde estas instrucciones. NO las deseche.

ASSEMBLY INSTRUCTIONS

ADULT INSTALLATION REQUIRED.

TOOLS REQUIRED:

- Level (A)
- Measuring tape (B)
- Power drill with 7/32", 1/8" and 1/2" masonry bits (C)
- Power screwdriver with bull nose phillips bit (D)



- **READ ALL INSTRUCTIONS BEFORE ASSEMBLY OF DIAPER CHANGING STATION.**
- Unpack carton and identify all parts.

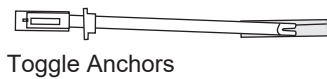
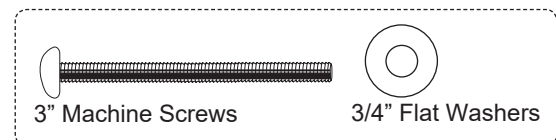
PARTS LIST

Parts Description	Quantity
Hardware for installation:	
3" Wood Screws	4
3/4" Finishing Washers	4
3" Machine Screws	2
3/4" Flat Washers	4
Toggle Anchors	2
1-1/4" Caps	6
Door / Wall Plate	1

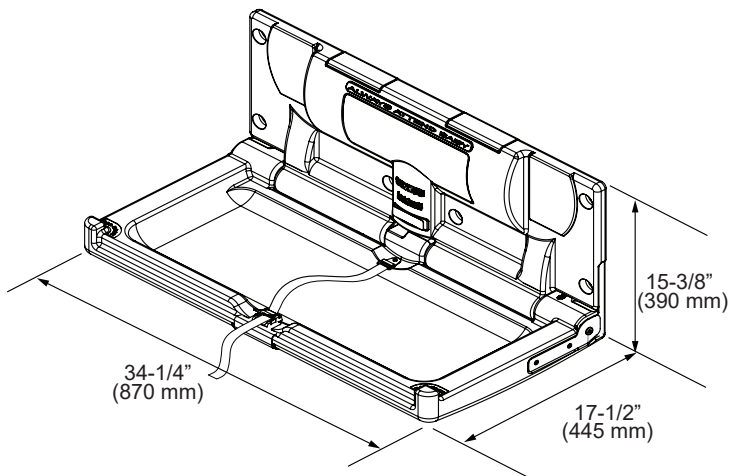
For Wood Studs:



For Use With Toggle Anchors:



Door / wall plate to be mounted on outside of restroom door.



A.D.A. Compliance:



- 306.3 Knee Clearance
 - 307.2 Maximum Protruding Objects
 - 308.2 Forward Reach
 - 308.3 Side Reach
 - 309.4 Operation
 - 902.3 Work Surface
- Compliant when properly installed.

⚠ WARNING

- A stud **MUST** be located and used for at least one side of the diaper changing station.
- The diaper changing station is no stronger than the anchors or walls to which they are attached and, therefore, **MUST** be firmly secured in order to support the weight they are intended to support. Contact an architect or building contractor if any questions.

1. Locate wood stud where one side of changing station will be mounted to the wall.

Measure up 42" (107 cm) from the floor and mark the wall. This locates the position for the top attachment hole.

NOTE: Mark on wall **MUST** be in center of wood stud.

3. Align hole in top corner of changing station with mark on wall and hold in place.

4. Using a level, mark the remaining three (3) holes. After marking holes, set changing station down on ground.

5. Use a power drill and appropriate bit to drill four (4) holes in the wall.

OPTION 1: For mounting into studs:

- Using a 1/8" drill bit, drill the pilot holes. If the finished surface has tile or masonry, use 1/4" masonry bit through the overlying material, then switch to a 1/8" bit.

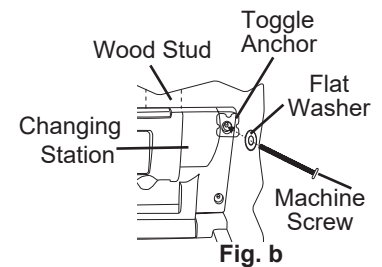
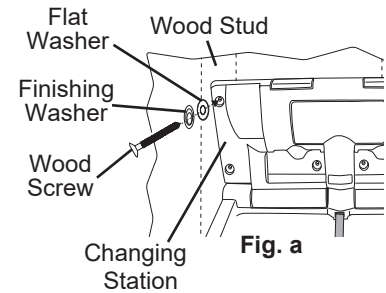
OPTION 2: For mounting into hollow wall:

- Using a 1/2" drill bit, drill the pilot holes.
- Install anchors into the 1/2" holes following the "using Toggle Anchors" guide below.

6. - Align the holes in the changing station with the drilled holes. Attach the stud side(s) of the unit using the flat washers, finishing washers, and wood screws into the wood studs (Figure a.) and the hollow wall side(s) using the flat washers, finishing washers and machine screws into the anchors (Figure b).

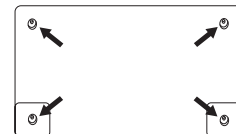
- Ensure all screws are tight and install the 6 provided white caps.

Note: Steel stud or solid wall construction require additional hardware. Please contact a professional contractor for assistance in determining suitable hardware



⚠ WARNING

All 4 of these locations **MUST** be used for safe installation. The lower holes provide reinforced installation through the metal brackets.



Using Toggle Anchors (Fig. c.) :

1. Insert metal end of toggle anchor into 1/2" hole.
2. Use Toggle handles to flip the metal toggle upright against the inside wall surface.
3. Slide zip strip down snugly against wall.
4. Snap off break-away pieces of toggle anchor.

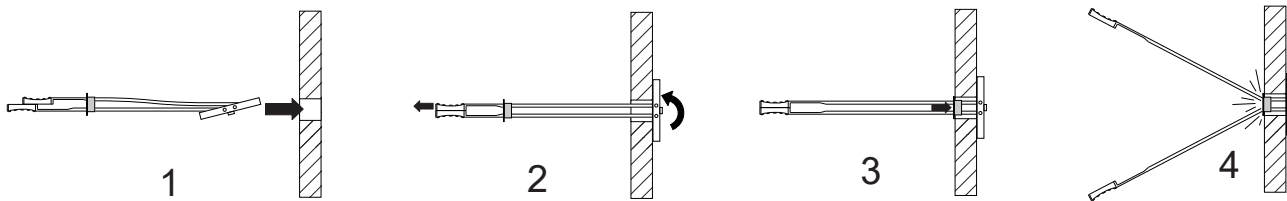


Fig. c

RECOMMENDED BLOCKING:

If the desired mounting location of the changing station is in a place where no wood studs can be used for installation, additional blocking is required (fig. d.)

Contact an architect or building contractor to make sure the blocking is adequate and complies with building codes.

OPERATION:

Rotate base downward. Place infant on top of the changing surface. Use restraint system as described below. After child has been changed, remove restraint system and rotate base back up against the wall.

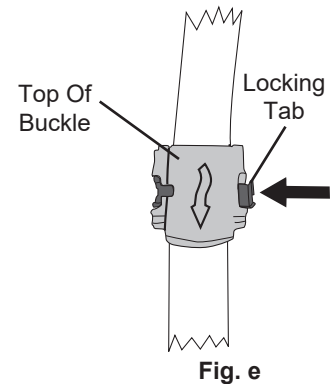
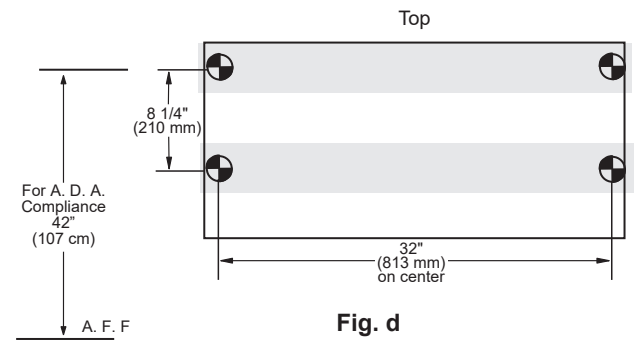
USE OF RESTRAINT SYSTEM:

Place child so restraint strap is located at abdomen. Rotate top of buckle upward and insert strap in buckle. Pull strap through buckle until snug against infant. Rotate top of buckle downward to lock the strap into place. Slide red locking tab over top of buckle (**Fig.e**) Reverse steps to loosen strap.

MAINTENANCE AND CLEANING:

Check all hardware and components monthly or as required to ensure hardware is tight and there are no missing or damaged components. Take unit out of service if any component is missing or damaged and contact customer service to order replacement parts. Do not substitute parts. For replacement parts, contact customer service at 1-877-716-2757.

Clean by using a damp cloth with mild soap or mild multi-purpose cleaner. Do not use any strong chemical cleaners or cleaning agents that may be hazardous to children.



⚠ WARNING

- Child should never be left unattended.
- Avoid serious injury from falling or sliding out. Always use restraint system.
- Adding excessive weight such as parcels, packages, or accessories to the unit or to the bag hooks that exceed the total weight limit of 50 pounds (22.7 kg) may cause the unit to be unstable or may cause a hazardous unstable condition to exist.

INSTRUCTIONS D'ASSEMBLAGE

L'INSTALLATION DOIT ÊTRE EFFECTUÉE PAR UN ADULTE.

OUTILS REQUIS :

(A) Niveau

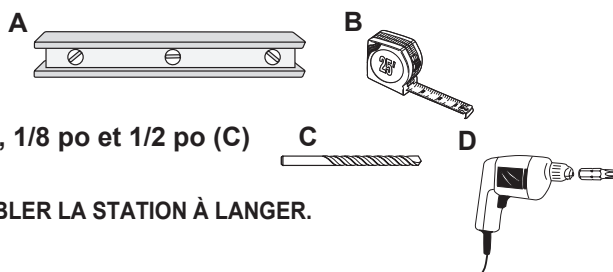
(B) Ruban

Perceuse électrique avec mèches à maçonnerie de 7/32 po, 1/8 po et 1/2 po (C)

Tournevis électrique à embout cruciforme arrondi (D)

• LISEZ ATTENTIVEMENT TOUTES LES INSTRUCTIONS AVANT D'ASSEMBLER LA STATION À LANGER.

• Déballez le carton et identifiez toutes les pièces.



LISTE DES PIÈCES

Description des pièces	Quantité
Ferrures pour l'installation :	
Vis à bois de 3 po	4
Rondelles de finition de 3/4 po	4
Vis à métaux de 3 po	2
Rondelles plates de 3/4 po	4
Boulons à ailettes	2
Capuchons de 1 1/4 po	6
Plaque murale/pour porte	1

Pour une installation sur montants en bois :

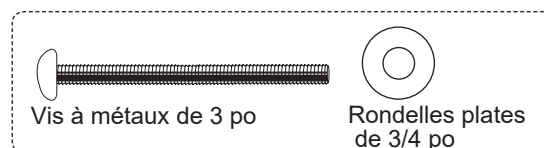


Vis à bois de 3 po

Rondelles de finition de 3/4 po

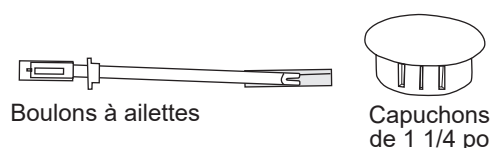
Rondelles plates de 3/4 po

Pour une installation avec les boulons à ailettes :



Vis à métaux de 3 po

Rondelles plates de 3/4 po

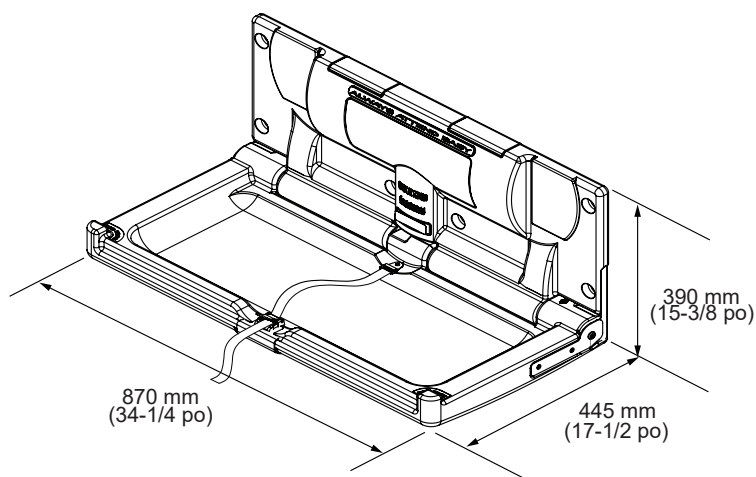


Boulons à ailettes

Capuchons de 1 1/4 po



La plaque murale/pour porte doit être montée sur le côté extérieure de la porte des toilettes.



Conformité ADA :



306.3 Espace pour les genoux
 307.2 Dépassement maximal des objets en saillie
 308.2 Portée maximale à l'avant
 308.3 Portée latérale
 309.4 Utilisation
 902.3 Surface de travail
 Conforme aux normes lorsque correctement installé.

⚠ AVERTISSEMENT

- Un montant **DOIT** être repéré et utilisé sur au moins un côté de la station à langer.
- La station à langer n'est pas plus solide que les ancrages ou le mur sur lequel elle est fixée, par conséquent, elle **DOIT** être fixée solidement afin de soutenir le poids d'un enfant. Consultez un architecte ou un entrepreneur de bâtiment si vous avez des questions.

1. Localisez le montant en bois où un côté du poste à langer sera fixé au mur.

Mesurez à 107 cm (42 ") du sol et marquez le mur. Cela fixe la position du trou d'attache supérieur.

Remarque: La marque sur le mur **DOIT** être au centre du montant en bois.

3. Aligner le trou dans le coin supérieur du poste de changement avec la marque sur le mur et le maintenir en place.
4. En utilisant un niveau et marquez les trois (3) trous restants. Après avoir marqué les trous, placez le poste de changement au sol.
5. Utilisez une perceuse électrique et un foret approprié pour percer quatre (4) trous dans le mur.

OPTION 1: Pour le montage dans les montants:

- À l'aide d'un foret de 1/8 ", percez les avant-trous. Si la surface finie comporte des carreaux ou de la maçonnerie, utilisez un foret de maçonnerie de 1/4 "à travers le matériau sus-jacent, puis passez au foret de 1/8".

OPTION 2: Pour montage dans un mur creux :

- À l'aide d'un foret de 1/2 ", percez les avant-trous.
- Installez les ancrages dans les trous de 1/2 "suivis des« à l'aide d'ancrages à bascule » guide ci-dessous.

6. - Alignez les trous de la table à langer avec les trous percés. Fixez le ou les montants des montants de l'appareil à l'aide des rondelles plates, des rondelles de finition et des vis à bois aux montants en bois (Figure a.) Et au (x) côté (x) des murs creux à l'aide des rondelles plates, des rondelles de finition et des vis ancrages (Figure b).

- Assurez-vous que toutes les vis sont bien serrées et installez les 6 capuchons blancs fournis.

Remarque: la construction à poteaux d'acier ou à mur solide nécessite du matériel supplémentaire.

S'il vous plaît contacter un entrepreneur professionnel pour aider à déterminer le matériel approprié.

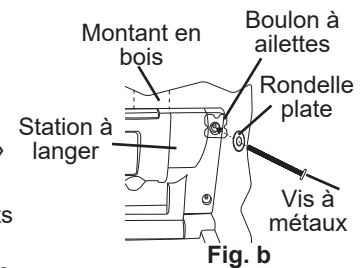
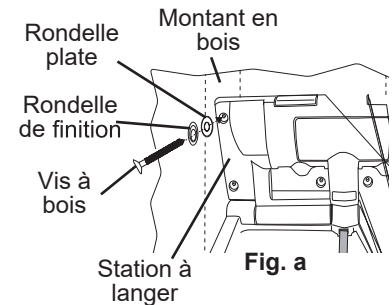
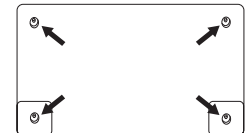


Fig. c

⚠ AVERTISSEMENT

Les 4 emplacements **DOIVENT** être utilisés pour une installation en toute sécurité. Les trous inférieurs fournissent renforcé installation à travers les supports métalliques.



Utiliser des ancrés à bascule (fig. c.) :

1. Insérez l'extrémité métallique de l'ancrage à bascule dans un trou de 1/2 po.
2. Utilisez les poignées pour basculer la bascule en métal à la verticale contre la surface du mur intérieur.
3. Glissez la bande de glissière contre le mur.
4. Détachez les pièces détachées de l'ancrage à bascule.

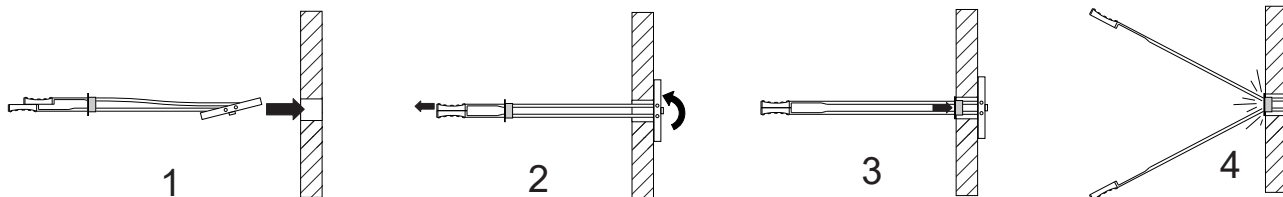


Fig. c

EXIGENCE D'UN RENFORT SUPPLÉMENTAIRE :

Si le lieu de montage souhaité du poste à langer se trouve dans un endroit où aucun montant en bois ne peut être utilisé pour l'installation, un blocage supplémentaire est nécessaire (fig. d.)

Consultez un architecte ou un entrepreneur de bâtiment pour vous assurer que le renfort est adéquat et conforme aux codes du bâtiment.

UTILISATION DE LA STATION À LANGER :

Faites pivoter la base vers le bas. Placez l'enfant sur le dessus de la station à langer. Utilisez le dispositif de retenue, comme il est décrit ci-dessous. Lorsque l'enfant a été langé, détachez le dispositif de retenue et faites pivoter la base vers le haut contre le mur.

UTILISATION DU DISPOSITIF DE RETENUE :

Placez l'enfant de manière à ce que la sangle de retenue se trouve sur l'abdomen. Faites tourner le dessus de la boucle vers le haut et insérez la sangle dans la boucle. Tirez la sangle qui passe à travers la boucle jusqu'à ce que l'enfant soit solidement attaché. Faites tourner le dessus de la boucle vers le bas pour verrouiller la boucle en place. Faites glisser la languette de verrouillage rouge par dessus la boucle (Fig. f). Reprenez ces étapes dans l'ordre inverse pour desserrer la sangle.

ENTRETIEN ET NETTOYAGE :

Vérifiez toutes les ferrures et tous les composants une fois par mois ou aussi souvent que nécessaire pour vous assurer que les ferrures sont solidement fixées et qu'il n'y a pas de composant manquant ou endommagé. Retirez du service si un composant est manquant ou endommagé et veuillez contacter le service à la clientèle des pièces de rechange. Ne substituez pas de pièces. Pour obtenir des pièces de rechange, veuillez contacter le service à la clientèle au 330-722-5033.

Nettoyez à l'aide d'un chiffon humide et d'un savon doux ou d'un nettoyant polyvalent doux. N'utilisez aucun agent de nettoyage ou produits chimiques forts qui pourraient être dangereux pour les enfants.

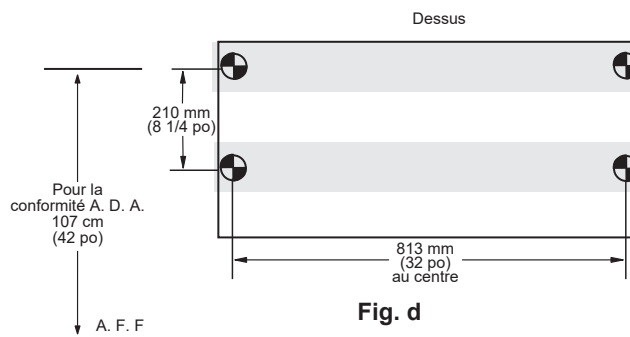


Fig. d

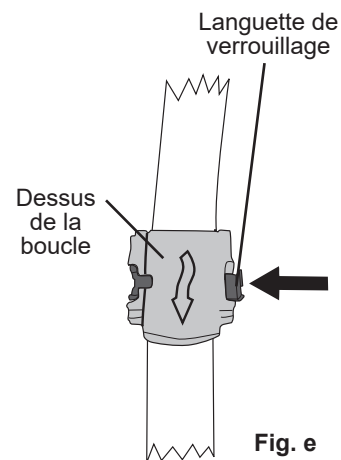


Fig. e

⚠ AVERTISSEMENT

- Ne laissez jamais l'enfant sans surveillance.
- Évitez les blessures graves causées par les chutes ou les glissements. Utilisez toujours un dispositif de retenue.
- L'ajout d'un poids excessif dépassant le poids total de 22,7 kg (50 lb) sur la section ou les crochets, comme des sacs, paquets ou accessoires, peut rendre la station instable ou créer des conditions dangereuses.

INSTRUCCIONES PARA EL ENSAMBLAJE

LA INSTALACIÓN DEBER SER REALIZADA POR UN ADULTO.

HERRAMIENTAS NECESARIAS:

Nivel (A)

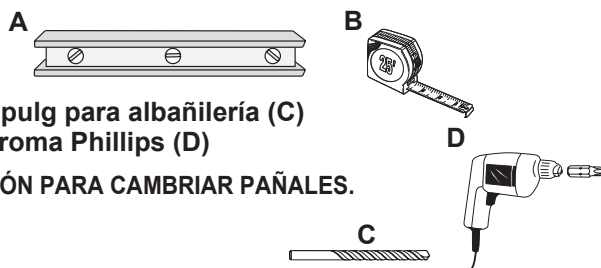
Cinta métrica (B)

Taladro eléctrico con brocas de 7/32 de pulg, 1/8 de pulg y 1/2 pulg para albañilería (C)

Destornillador eléctrico con punta intercambiable de cabeza roma Phillips (D)

• LEA TODAS LAS INSTRUCCIONES ANTES DE ENSAMBLAR LA ESTACIÓN PARA CAMBRIAR PAÑALES.

• Desempaque la caja de cartón e identifique todas las piezas.



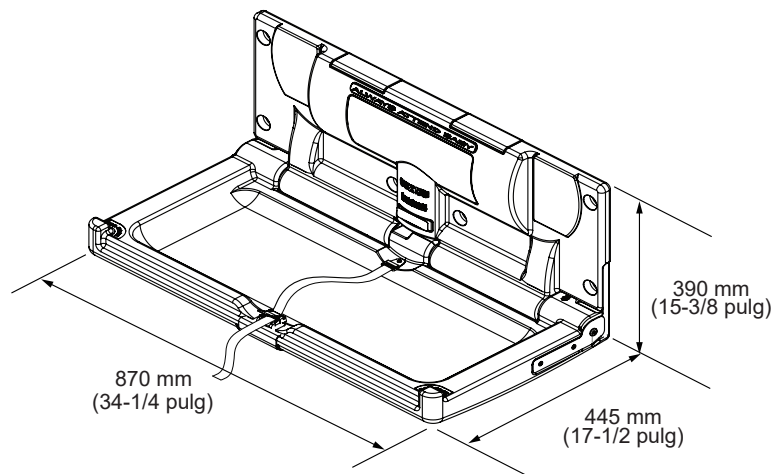
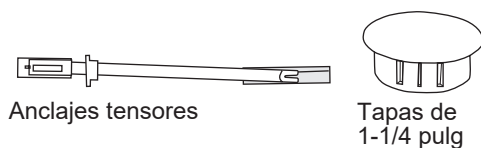
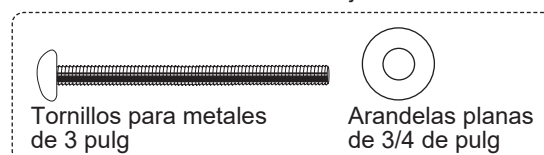
LISTA DE PIEZAS

Descripción de las piezas	Cantidad
Herrajes para la instalación:	
Tornillos de 3 pulg para madera	4
Arandelas de acabado de 3/4 de pulg	4
Tornillos para metales de 3 pulg	2
Arandelas planas de 3/4 de pulg	4
Anclajes tensores	2
Tapas de 1-1/4 pulg	6
Placa de puerta/pared	1

Para puntales de madera:



Para usarse con anclajes tensores:



La placa de puerta/pared se debe montar en el exterior de la puerta del baño.

Conformidad con A.D.A.:



- 306.3 Rodilla despacho
- 307.2 Objetos salientes máximos
- 308.2 Alcance hacia adelante
- 308.3 Lado alcance
- 309.4 Funcionamiento
- 902.3 La superficie de trabajo

En conformidad cuando está correctamente instalada.

⚠ ADVERTENCIA

- **DEBE** ubicarse y usarse un puntal por lo menos para un lado de la estación para cambiar pañales.
- La estación para cambiar pañales no es más fuerte que los anclajes o las paredes a las cuales están sujetos y, por lo tanto, **DEBEN** fijarse con firmeza para que puedan sostener el peso que han sido diseñados para sostener. Póngase en contacto con un arquitecto o un contratista de obras si tiene alguna pregunta.

1. Ubique el montante de madera donde un lado de la estación de cambio se montará en la pared..

Medir hasta 42 "(107 cm) desde el piso y marcar la pared. Esto localiza la posición para el agujero de adjunto superior...

NOTA: La marca en la pared **DEBE** estar en el centro del montante de madera.

3. Alinee el orificio en la esquina superior de la estación de cambio con la marca en la pared y manténgalo en su lugar.
4. Utiliza un nivel y marca los tres (3) agujeros restantes. Después de marcar los orificios, coloque la estación de cambio en el suelo.
5. Use un taladro eléctrico y una broca adecuada para perforar cuatro (4) orificios en la pared.

OPCIÓN 1: Para montaje en pernos:

- Usando una broca de 1/8 ", taladre los orificios piloto. Si la superficie terminada tiene baldosas o mampostería, use una broca de mampostería de 1/4 "a través del material que se encuentra sobre la superficie, luego cambie a una broca de 1/8".

OPCIÓN 2: Para montaje en pared hueca:

- Usando una broca de 1/2 ", taladre los orificios piloto.
- Instale los anclajes en los orificios de 1/2 "seguidos del" uso de anclajes de palanca " guía a continuación.

6. - Alinee los orificios de la estación de cambio con los orificios perforados. Sujete los lados de los pernos de la unidad con las arandelas planas, las arandelas de acabado y los tornillos para madera en los pernos de madera (Figura a.) Y los lados de las paredes huecas con las arandelas planas, las arandelas de acabado y los tornillos de máquina en el Anclajes (figura b).
- Asegúrese de que todos los tornillos estén apretados e instale las 6 tapas blancas provistas.

Nota: la construcción de vigas de acero o paredes sólidas requiere hardware adicional. Póngase en contacto con un contratista profesional para que le ayude a determinar el hardware adecuado.

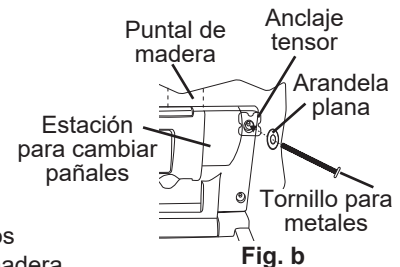
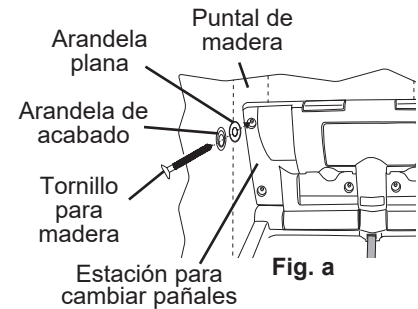
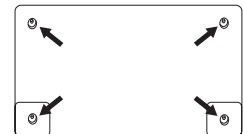


Fig. c

⚠ ADVERTENCIA

Los 4 de estos lugares **DEBEN** ser utilizados para una instalación segura. Los orificios inferiores proporcionan refuerzo. Instalación a través de los soportes metálicos.



Usando anclajes de palanca (fig. c.) :

1. Inserte el extremo metálico del anclaje de palanca en el orificio de 1/2 ".
2. Use los mangos de palanca para voltear la palanca de metal hacia arriba contra la superficie interior de la pared.
3. Deslice la tira de la tira hacia abajo cómodamente contra la pared.
4. Rompe las piezas desprendibles del anclaje de palanca.

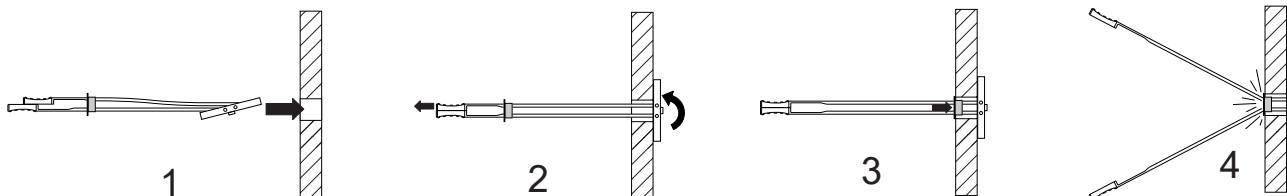


Fig. c

PERFILES TRANSVERSALES RECOMENDADOS:

Si la ubicación de montaje deseada de la estación de cambio se encuentra en un lugar donde no se pueden usar postes de madera para la instalación, se requiere un bloqueo adicional (fig. d.)

Póngase en contacto con un arquitecto o un contratista de obras para cerciorarse de que los perfiles transversales sean adecuados y cumplan con los códigos de construcción.

FUNCIONAMIENTO:

Gire la base hacia abajo. Coloque al bebé sobre la superficie para cambiar pañales. Use el sistema de sujeción como se describe a continuación. Después de cambiar al niño, quite el sistema de sujeción y gire la base hacia arriba contra la pared.

USO DEL SISTEMA DE SUJECIÓN:

Coloque al niño de manera que la correa de sujeción esté sobre el abdomen. Gire la parte superior de la hebilla hacia arriba e introduzca la correa en la hebilla. Jale la correa a través de la hebilla hasta que esté apretada contra el bebé. Gire la parte superior de la hebilla hacia abajo para trabar la correa en su lugar. Deslice la pestaña roja de trabado sobre la parte superior de la hebilla (Fig. f). Repita estos pasos en el orden inverso para aflojar la correa.

MANTENIMIENTO Y LIMPIEZA:

Inspeccione todos los herrajes y componentes todos los meses o según se requiera para cerciorarse de que los herrajes estén bien apretados y no haya componentes faltantes o dañados. Deje de usar la unidad si hay componentes faltantes o dañados y comuníquese con el servicio de atención al cliente para pedir piezas de repuesto. No sustituya ninguna pieza. Para obtener piezas de recambio, comuníquese con el servicio de atención al cliente al 330-722-5033.

Limpie usando un paño húmedo con jabón suave o un limpiador multiuso suave. No use ningún limpiador químico fuerte o agentes de limpieza que puedan ser nocivos para los niños.

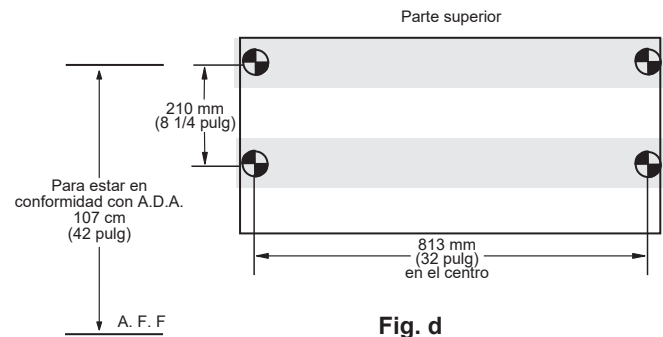


Fig. d

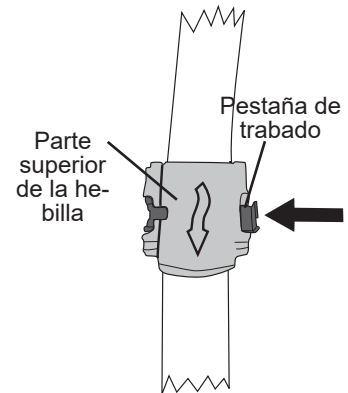


Fig. e

⚠ ADVERTENCIA

- Nunca debe dejarse a los niños solos.
- Evite lesiones graves ocasionadas al caerse o deslizarse fuera del cambiador. Use siempre el sistema de sujeción.
- El hecho de agregar demasiado peso a la unidad o a los ganchos para bolsas, como bultos, paquetes o accesorios que superan el límite de peso total de 22,7 kg (50 libras), puede hacer que la unidad sea inestable o crear situaciones inestables y peligrosas.

Uso del sistema de montaje con placa de respaldo:

Si su estación para cambiar pañales se suministró con una placa de respaldo, siga estas instrucciones. Si no se suministró una placa de respaldo y le gustaría pedir una, consulte la información de la página 1.