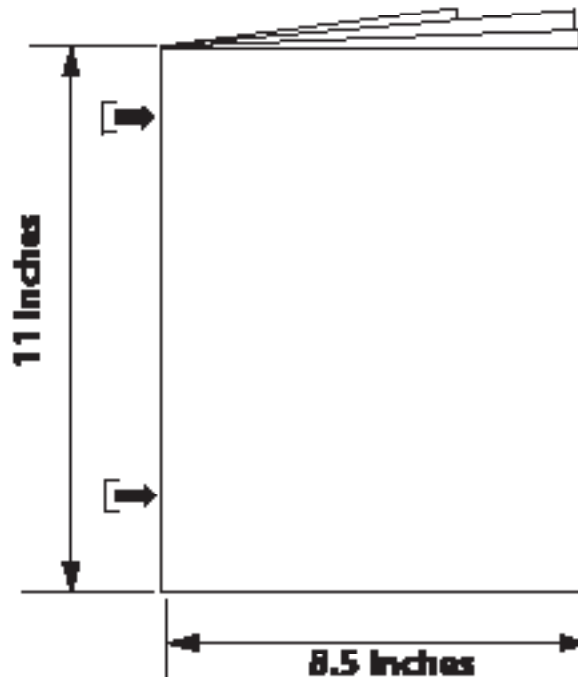


**This page is for printing and document
formatting specifications only.
THIS PAGE DOES NOT PRINT.**



**DO NOT scale the artwork for printing. Each page
has been scaled for proper scaling of parts.**

**Page 1 will be the cover page and first page printed
after this specification page. Any blank pages needed will
be placed at the end of this booklet.**

**printer to arrange boklet pages in proper
sequence according to page number.**

Revisions.

B. Added liner installation step 10. Corrected french warnings.

C. Changed wall anchors item F from 5 to 6. RMK ACN029

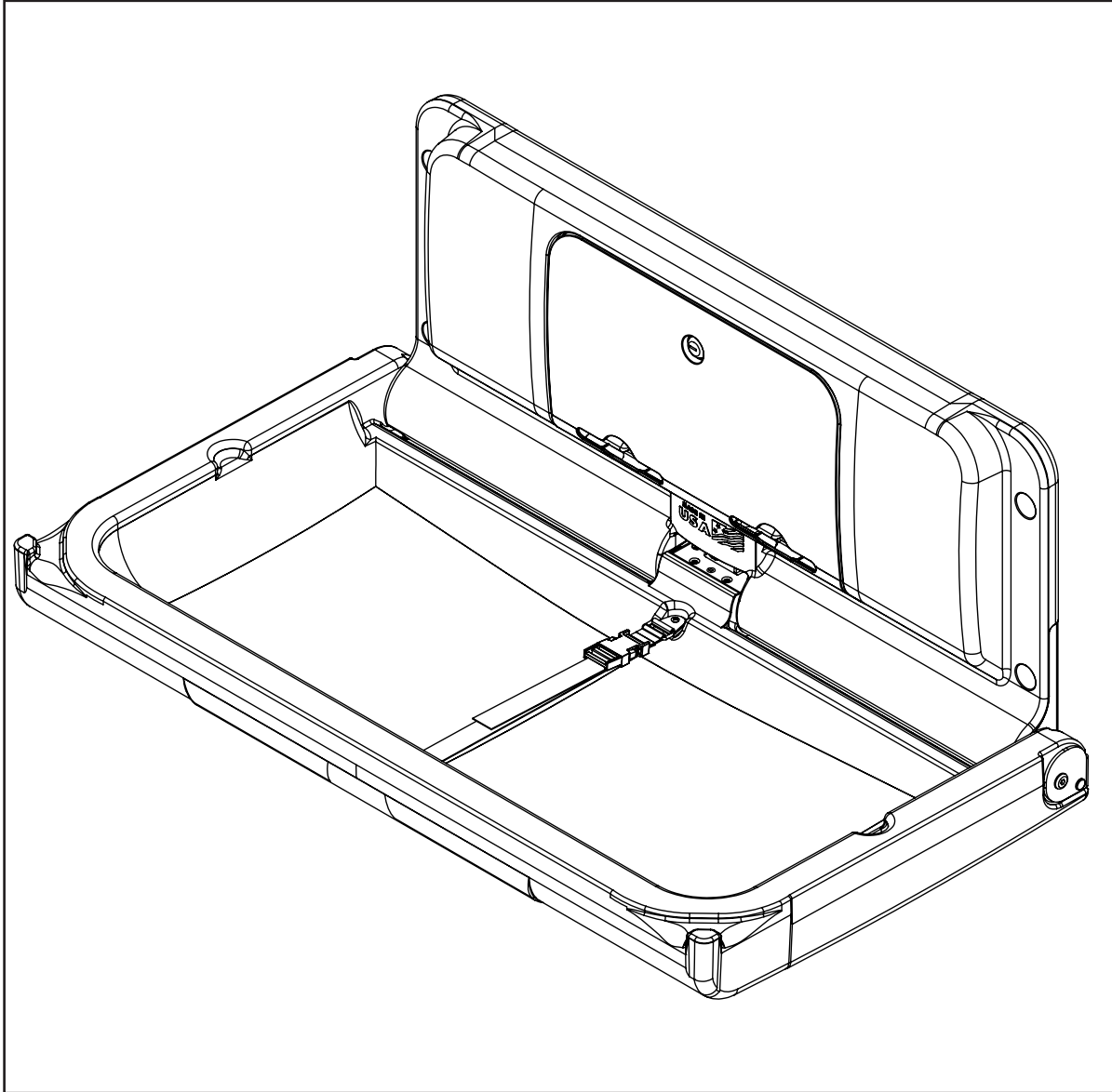
D: Added step to show removal of plastic over clear protective cover being peeled off for the items with the Stainless placar per ACN134. RDA 10/22/2020



Professional Quality. Legendary Safety.™

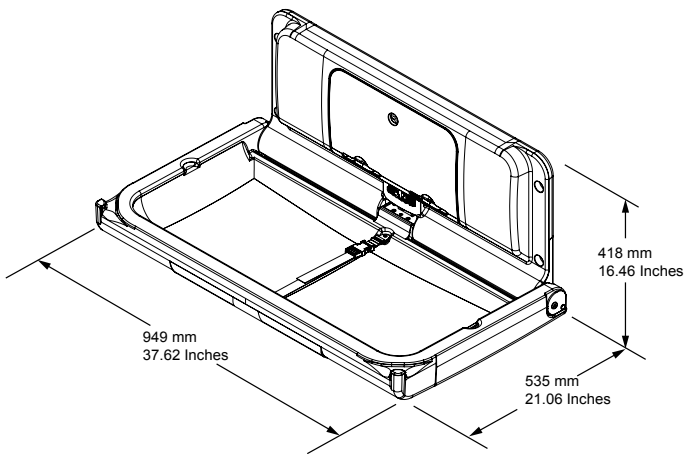
Foundations® Worldwide, Inc.
5216 Portside Dr, Medina OH 44256 USA • PH: | 330.722.5033 • FAX: | 330.722.5037
www-foundations.com

200EH



IMPORTANT. RETAIN FOR FUTURE REFERENCE. READ CAREFULLY.

IMPORTANT. RETENIR POUR RÉFÉRENCE FUTURE. LIRE ATTENTIVEMENT.
IMPORTANTE. CONSÉRVELO PARA FUTURAS REFERENCIAS. LEA CUIDADOSAMENTE.
IMPORTANTE. RETENUE PARA REFERÊNCIA FUTURA. LEIA CUIDADOSAMENTE.
WICHTIG. AUF ZUKUNFT BEZIEHEN. LESEN SIE SORGFÄLTIG.
VIKTIG. RETAIN FOR FREMTIDEN REFERENCE. LES NØYE.
VIKTIGT. RETAIN FÖR FRAMTIDA REFERENS. LÄS NU.
TÄRKEÄÄ. JÄLLEEN TULEVAISUUDESTA. LUE HUOLELLISESTI.
VAŽNO. NADA ZA BUDUĆNOST REFERENCA. ČITAJTE PAŽLJIVO.
DŮLEŽITÉ. UCHOVÁVÁTE PRO BUDOUCÍ REFERENCE. PŘEČTĚTE SI POZORNĚ.
POMEMBNO. PRIDOBITI ZA PRIHODNJE REFERENČNOST. PREBERITE PREBERITE.
ΣΗΜΑΝΤΙΚΟ. ΔΙΑΤΗΡΗΣΗ ΓΙΑ ΜΕΛΛΟΝΤΙΚΗ ΑΝΑΦΟΡΑ. ΔΙΑΒΑΣΤΕ ΠΡΟΣΕΚΤΙΚΑ.
OLULINE. TULEVIKU VÖRDLUSI JÄLGIMINE. LUGEGE HOOLIKALT.
SVARĪGI. MĒRĶI TURPMĀKAJAI ATSAUCEI. LŪDZU IZLASIET.
SVARBU. ATEITYJE TURĖSITE SUSIPAŽINTI. PERSKAITYKITE ATIDŽIAI.
FONTOS. MEGADVA A JÖVŐBELI REFERENCIÁT. OLVASSA EL FIGYELMESEN.
VAŽNO. PRIPREMA ZA BUDUĆNOST REFERENCE. PROČITATI PAŽLJIVO.
IMPORTANT. RETEZE PENTRU REFERINȚA VIITOARE. CITIȚI CU ATENȚIE.
WAŽNE. ZACHOWAJ NA PRZYSZŁOŚĆ. PRZECZYTAJ UWAŻNIE.
BELANGRIJK. BEWAREN VOOR TOEKOMSTIGE REFERENTIE. LEES ZORGVULDIG DOOR.
ВАЖНО. СОЗДАТЬ ДЛЯ БУДУЩЕЙ СПРАВКИ. ПРОЧИТАЙТЕ ВНИМАТЕЛЬНО.
重要。保留以備將來參考。仔細閱讀。
重要。将来の参照のために残す。注意深く読んでください。
중요. 미래 참조 예정. 주의 깊게 읽으십시오.



AB20284_G2



A.D.A Compliance.

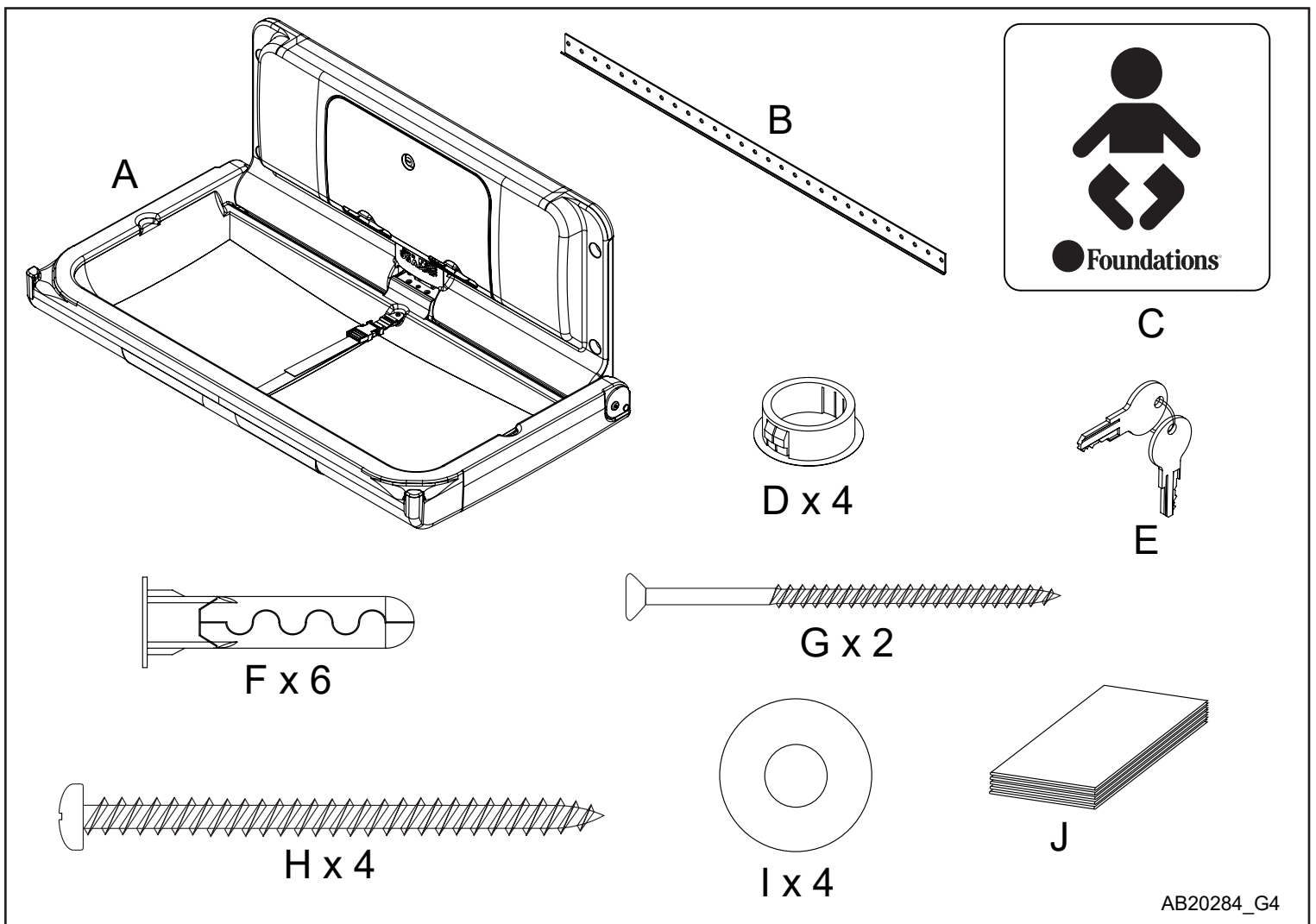
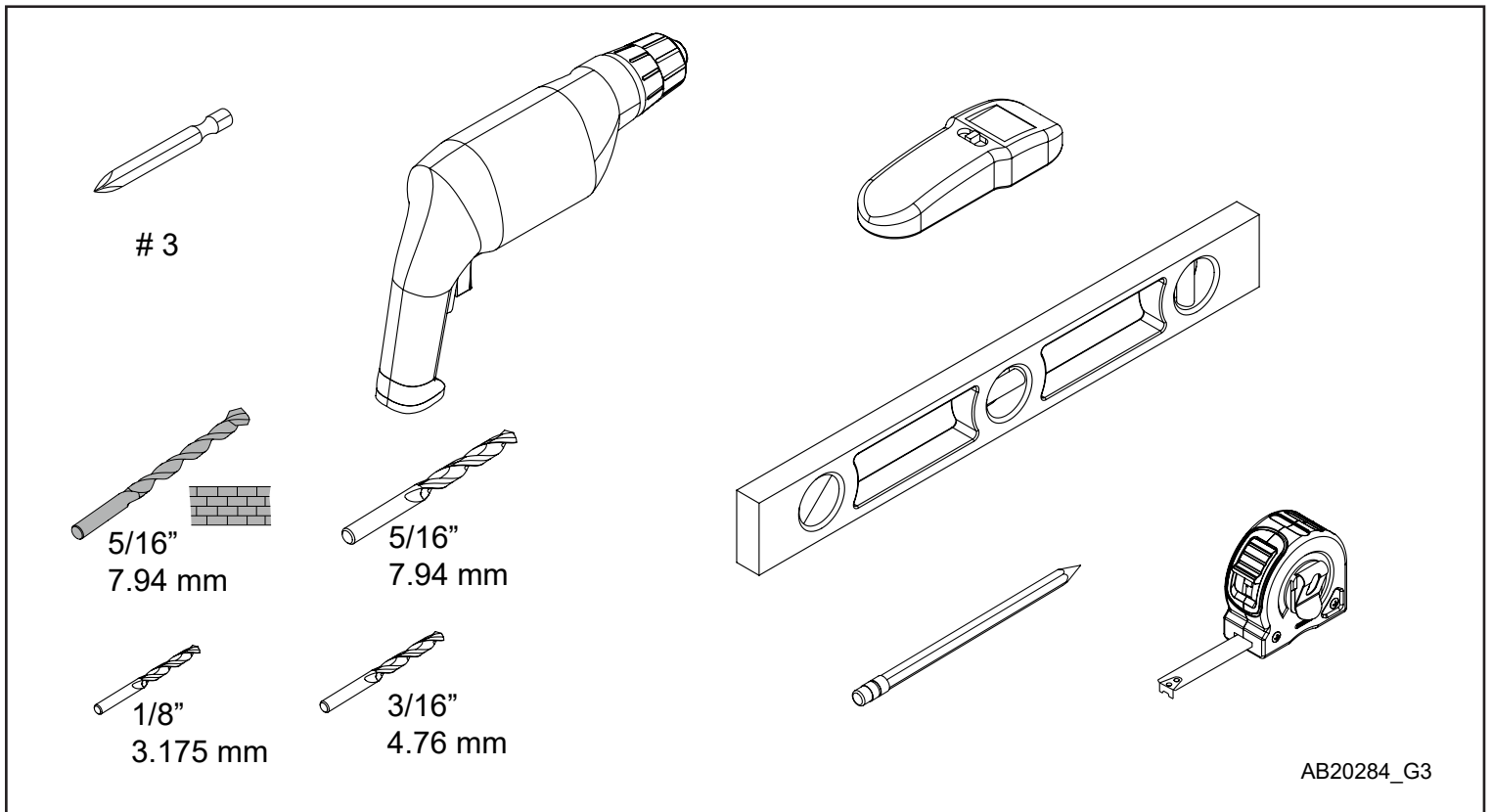
306.3 Knee Clearance
307.2 Maximum Protruding Objects
308.2 Forward Reach
308.3 Side Reach
309.4 Operation
902.3 Work Surface

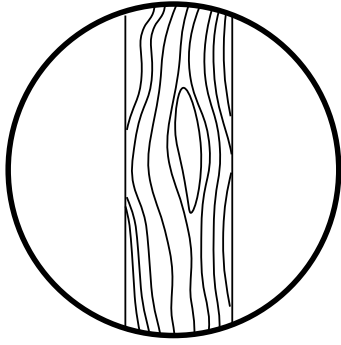
Compliant when properly installed

This product complies with BS EN 12221:2008+A1:2013

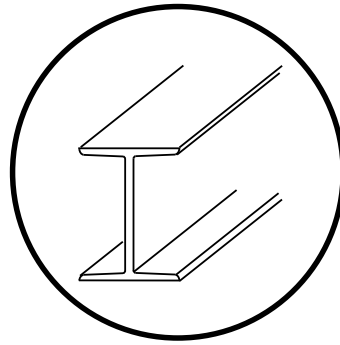
5216 Portside Dr.
Medina Ohio 44256 USA
Telephone: 330.722.5033
Fax: 330.722.5037
www.foundations.com

IMPORTADO POR:
Foundations Worldwide Inc.
30 Casebridge Court, Scarborough ON
M1B 3M5
330.722.5033

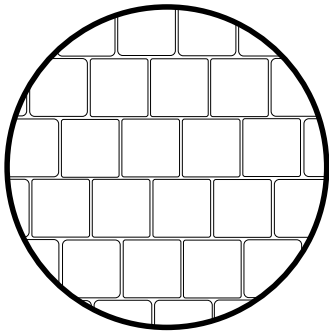




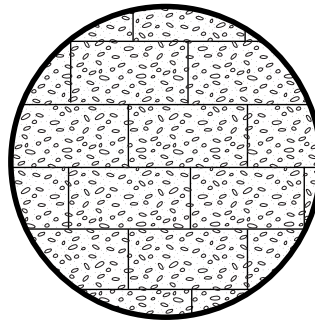
Wood stud wall
 Mur de bois
 Pared de madera
 Parede esteio de madeira
 Holzständerwand
 Muro di legno
 Treveggvegg
 Träggolv vägg
 Puuhattu seinä
 Zid od drva
 Dřevěná stěna
 Zidna stena z lesom
 Ξύλινο τοίχο
 Puidust seinakinnitus
 Koka stud siena
 Medžio stulpelis
 Fa csap fal
 Drveni zidni zid
 Perete din lemn
 Drewniana ściana z czwiekami
 Houten spijkermuur
 Столешница из дерева
 木螺柱牆
 ウッドスタッドウォール
 우드스터드벽
 Aħşap damızlık duvar
 عشيق الخشب الجدار



Metal stud wall
 Mur de poteaux métallique
 Pared de metal
 Parede perno de metal
 Metallständerwand
 Muro di metallo
 Metal stud vegg
 Metall stud vägg
 Metallinen tapin seinämä
 Zid metalnog zgloba
 Kovová stěna
 Kovinska stena
 Μεταλλικό τοίχωμα
 Puidust seinakinnitus
 Metāla stud siena
 Metalinė stud siena
 Fém csapszeg
 Metalni zglobni zid
 Perete din metal
 Metalowa ściana z kołkami
 Metalen stud-muur
 Металлическая стенка
 金屬螺柱牆
 メタルスタッドウォール
 금속스터드벽
 Metal damızlık duvar
 مسمار معدني الجدار

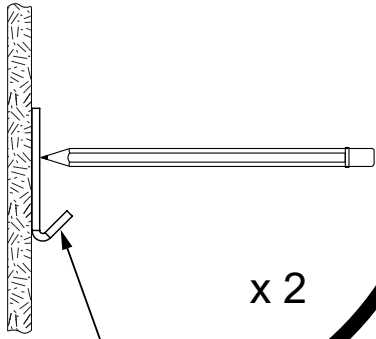
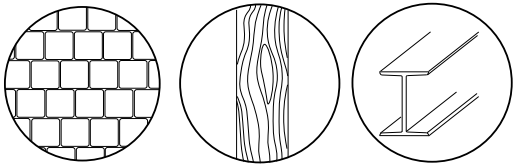


Tile on stud wall
 Carreau sur poteau
 Azulejo en la pared del perno
 Telha na parede perno
 Fliese an der wand
 Piastrilla sulla parete del perno
 Tile på studveggen
 Kakel på studvägg
 Laatta seinään
 Pločica na stijeni
 Dlaźdice na stěně stud
 Ploščica na steni
 Πλακάκι στον τοίχο
 Tömmake seinale
 Flīžu uz sēklām
 Plytelių ant sienų
 Csempe a falon
 Pločice na stražnjem zidu
 Placi de perete
 Płytki na ścianie stud
 Tegel op noppenmuur
 Плитка на стене
 螺柱牆上的瓷磚
 スタッドウォールのタイル
 스테드 벽 타일
 Damızlık çini üzerinde döşeme
 بلاط على الجدار مسمار



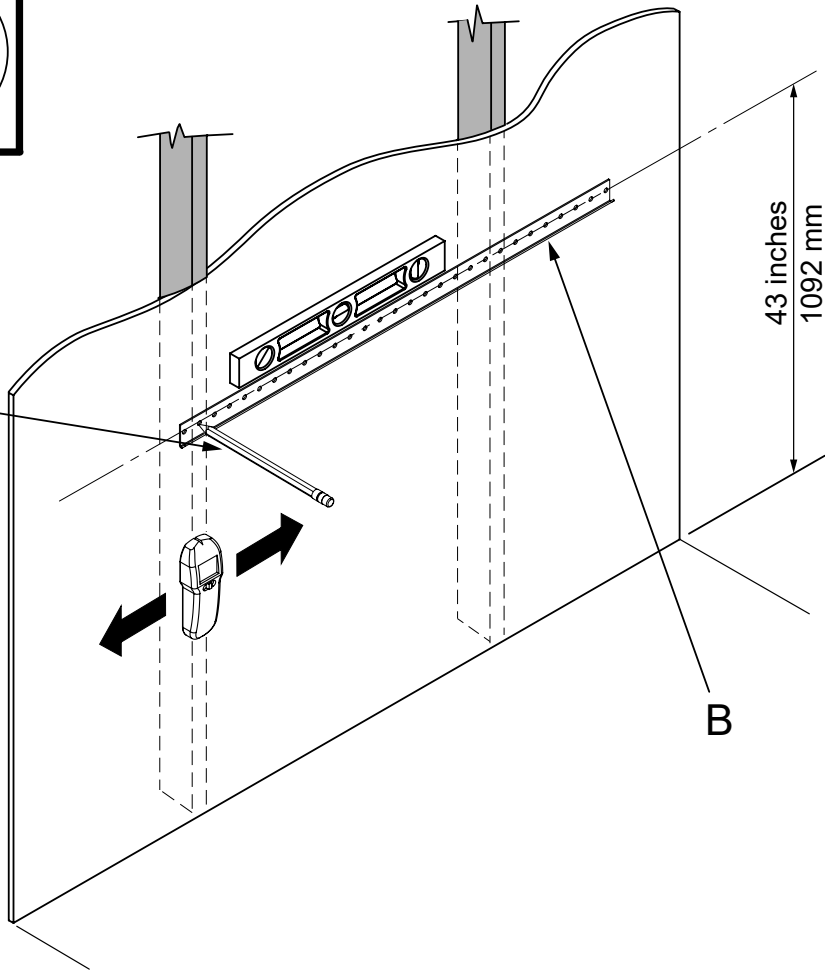
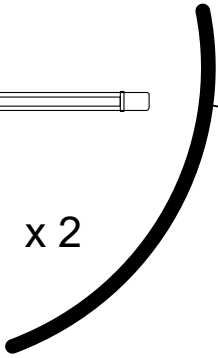
Block or concrete wall
 Mur de blocs ou de béton
 Bloque o muro de hormigón
 Bloco ou muro de concreto
 Block oder betonmauer
 Blocco o muro di cemento
 Blokk eller betongvegg
 Block eller betongvägg
 Lohko tai beton
 Blok ili betonski zid
 Blok nebo betonová zed'
 Blok ali betonska stena
 Αποκλειστικός τοίχος
 Plokk või betoon sein
 Blokēta vai betona siena
 Blokīnē ar betoninē siena
 Blokk vagy betonfal
 Blok ili betonski zid
 Bloc sau zid de beton
 Blok lub betonowa ściana
 Blok of betonnen muur
 Блочная или бетонная стена
 塊或混凝土牆
 ブロックまたはコンクリート壁
 블럭 또는 콘크리트 벽
 Blok veya beton duvar
 كتانة أو جدار خر ساذي

1A



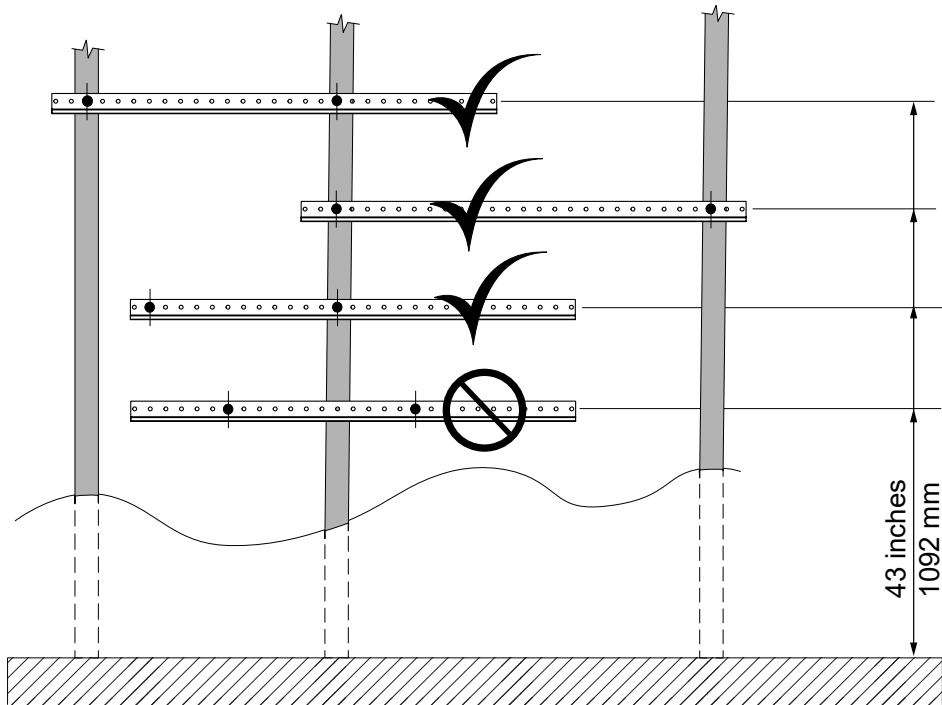
x 2

B



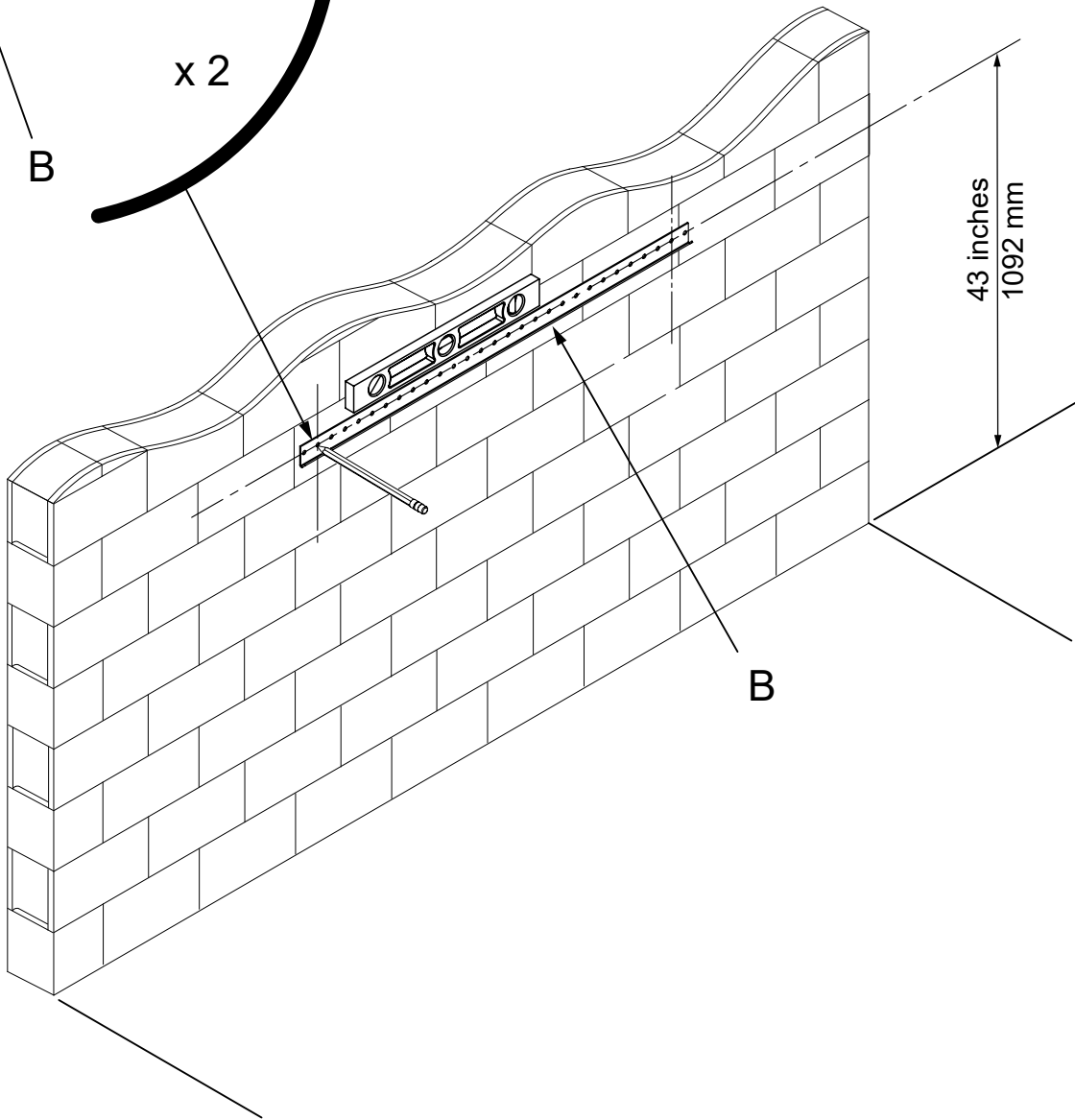
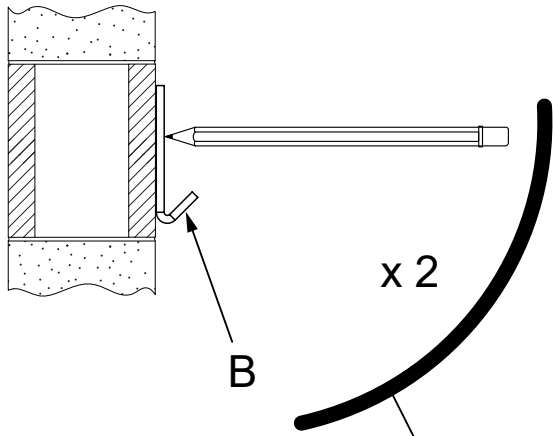
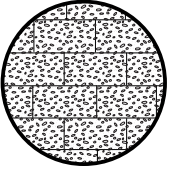
43 inches
1092 mm

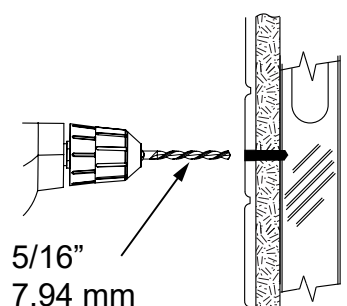
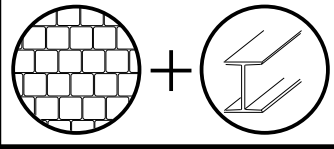
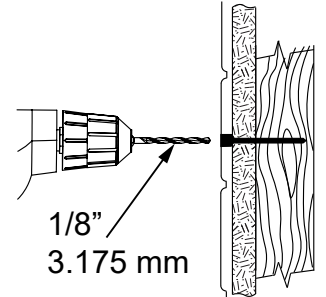
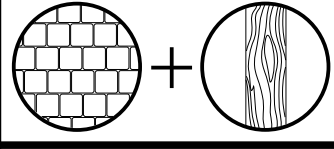
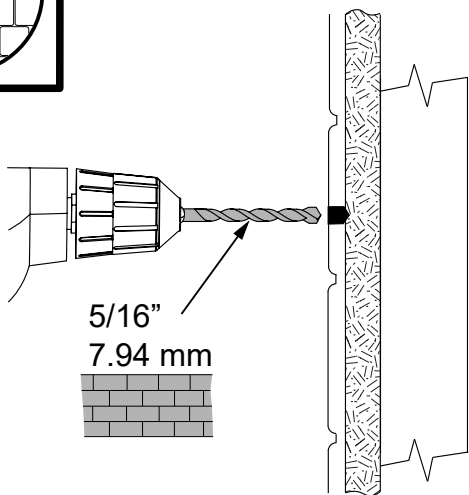
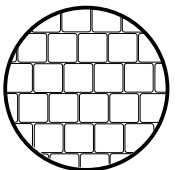
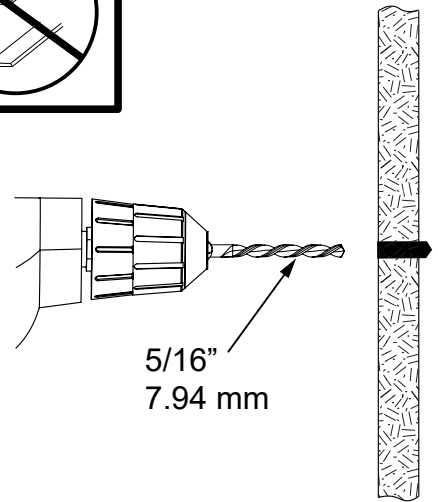
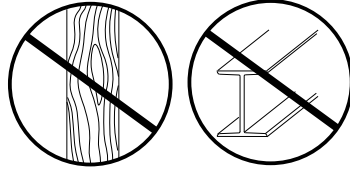
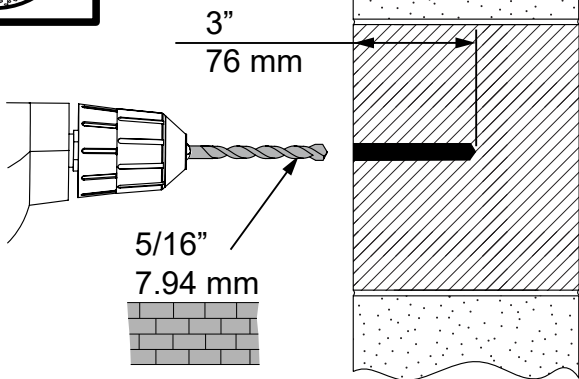
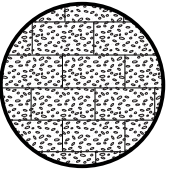
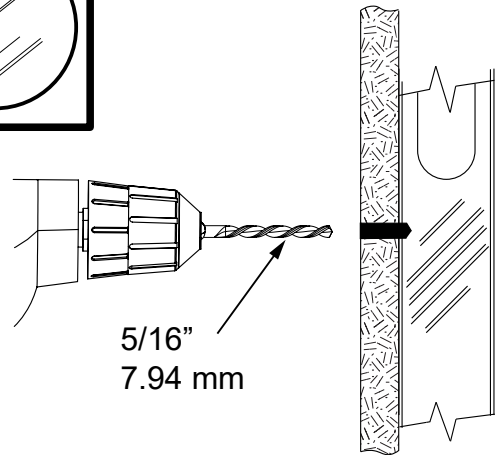
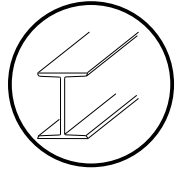
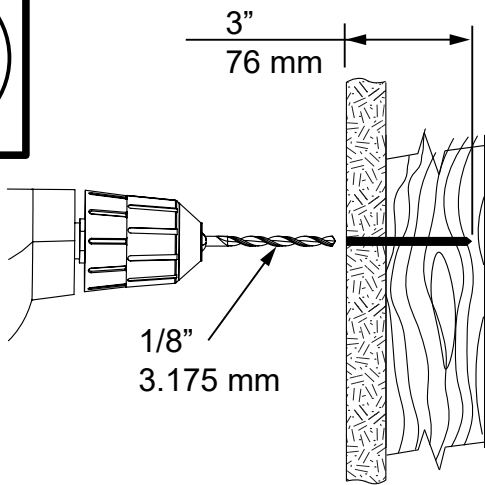
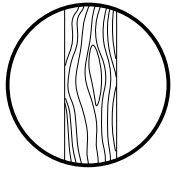
B

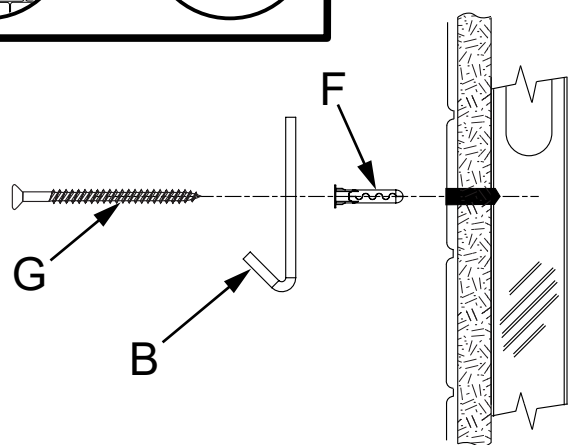
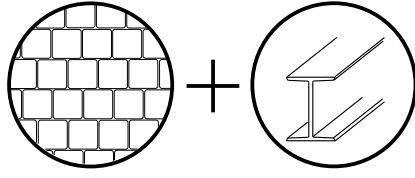
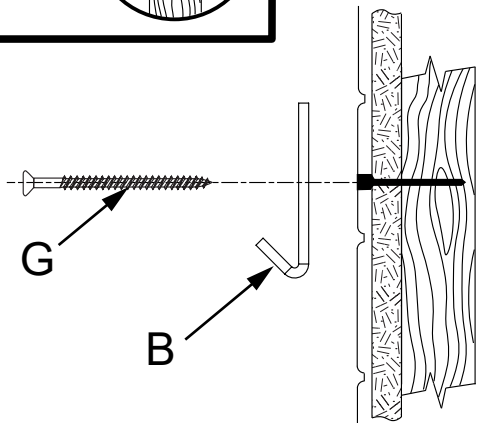
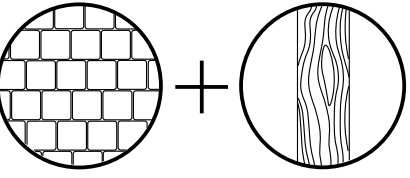
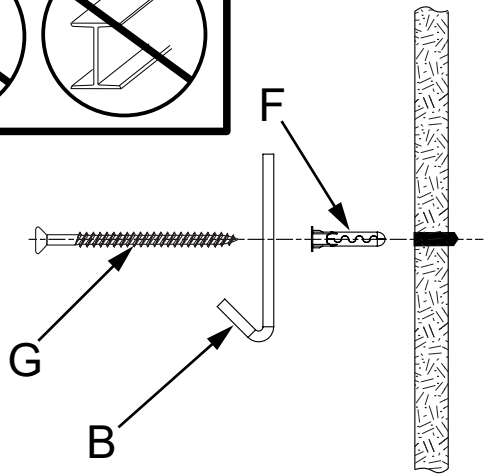
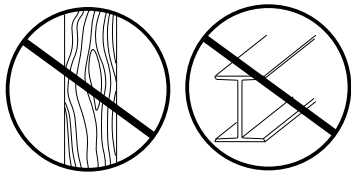
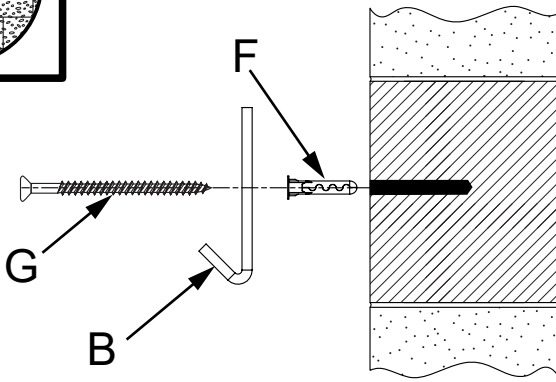
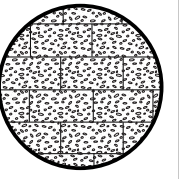
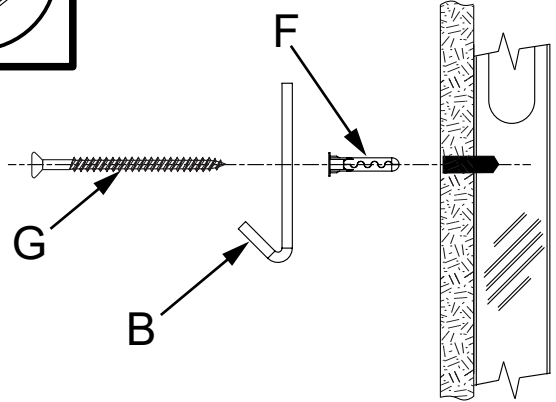
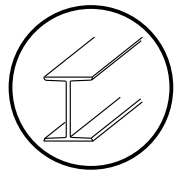
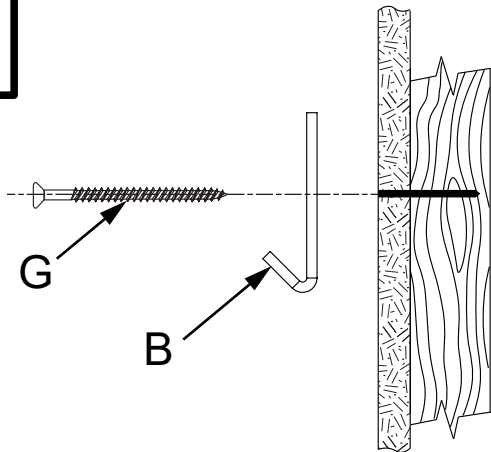
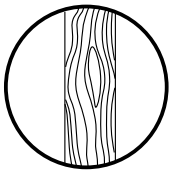


43 inches
1092 mm

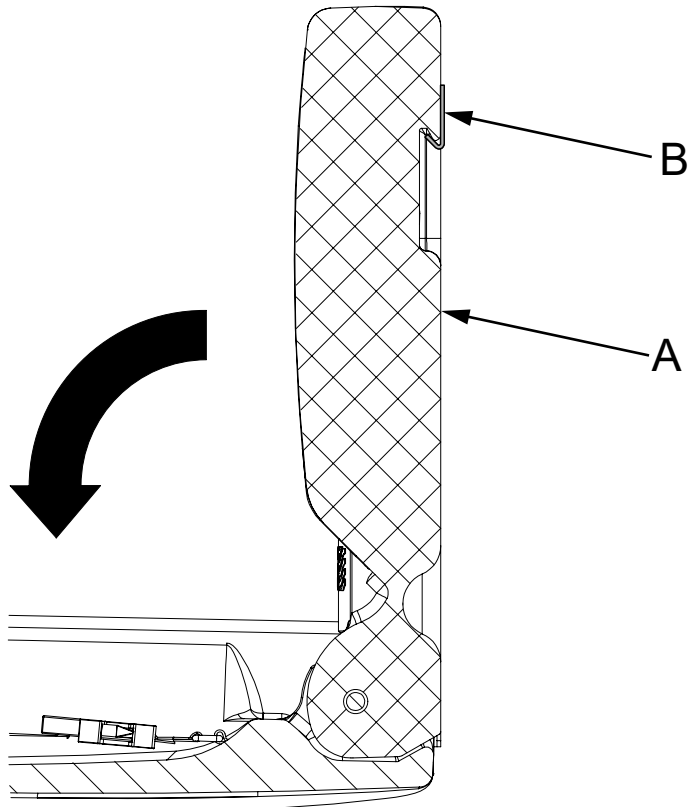
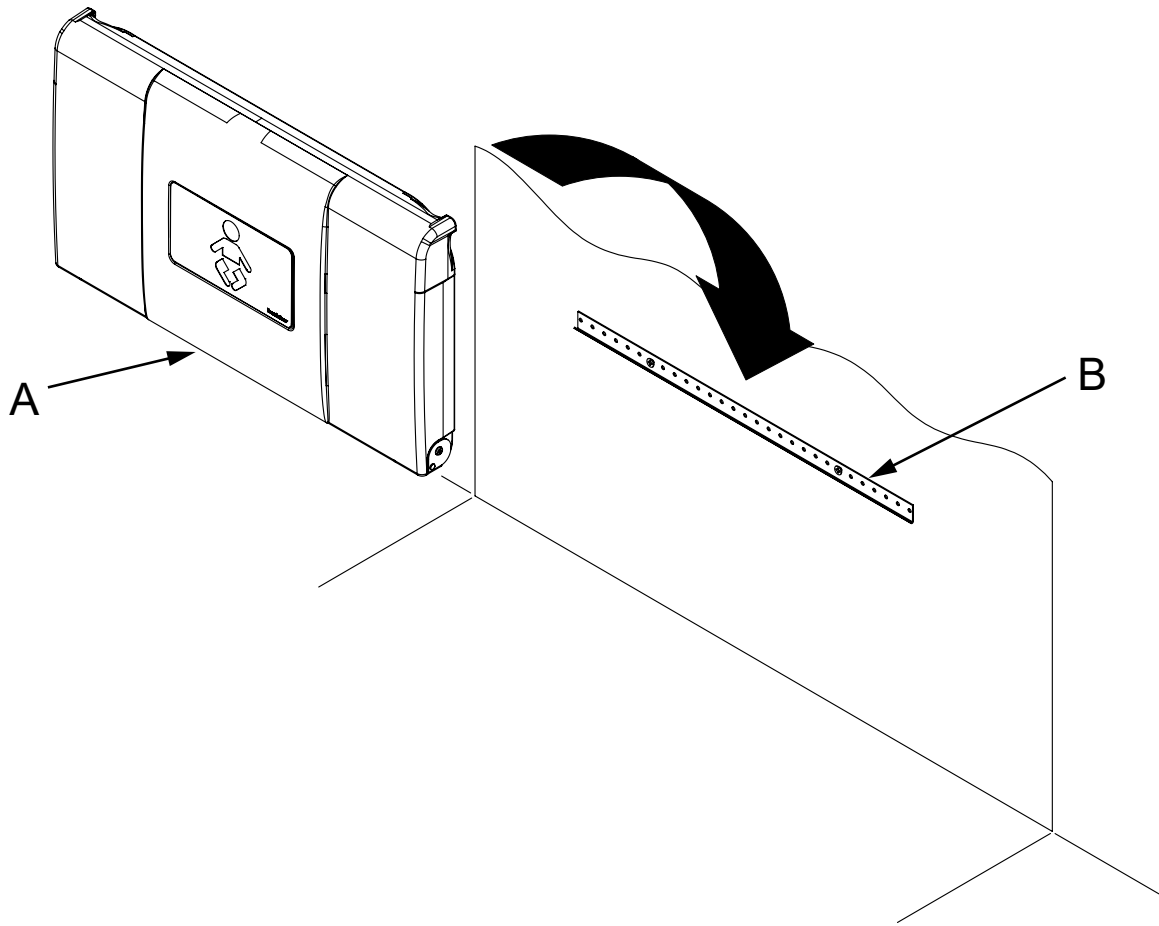
1B



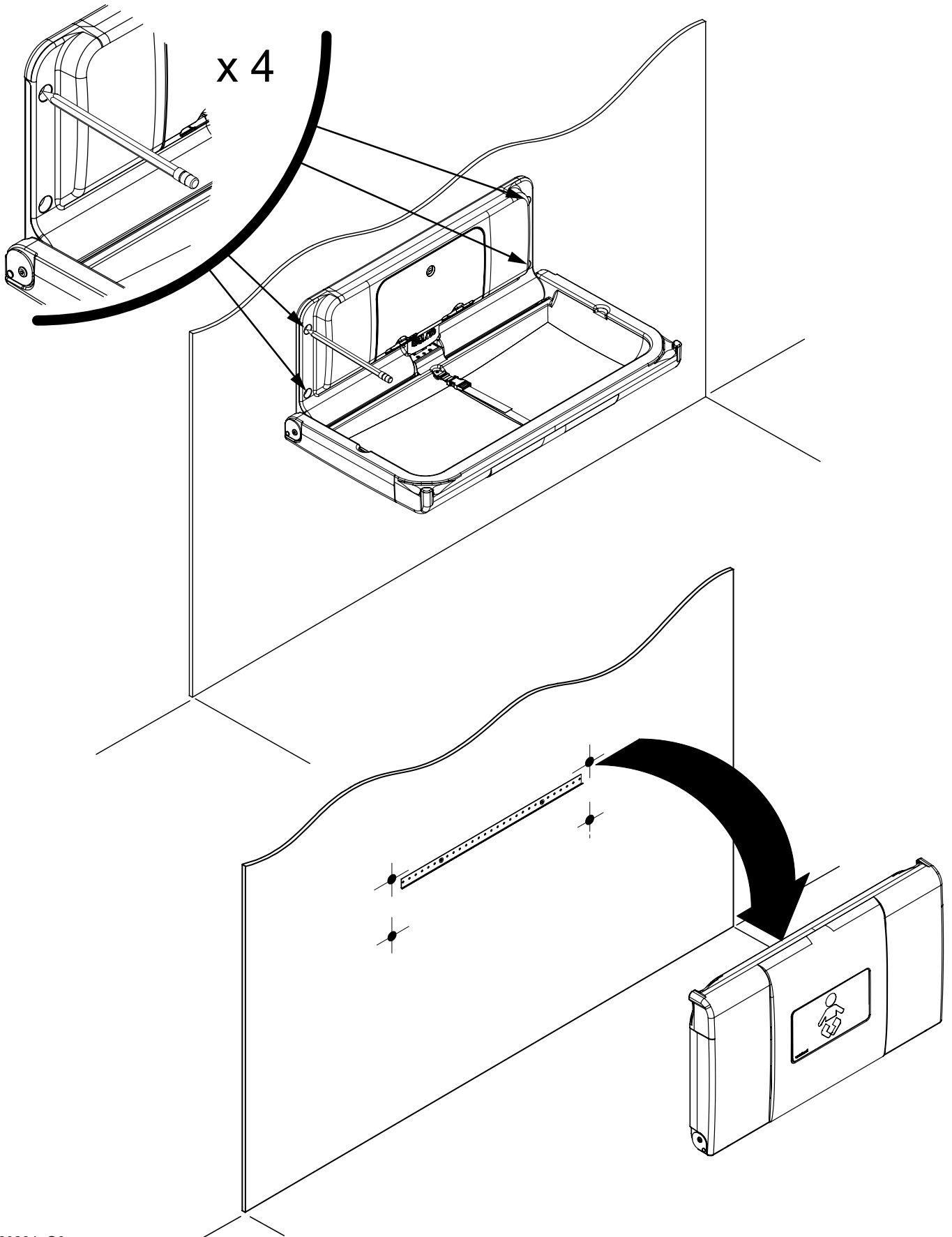




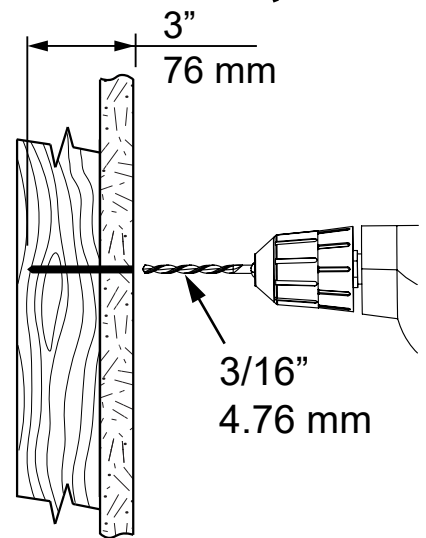
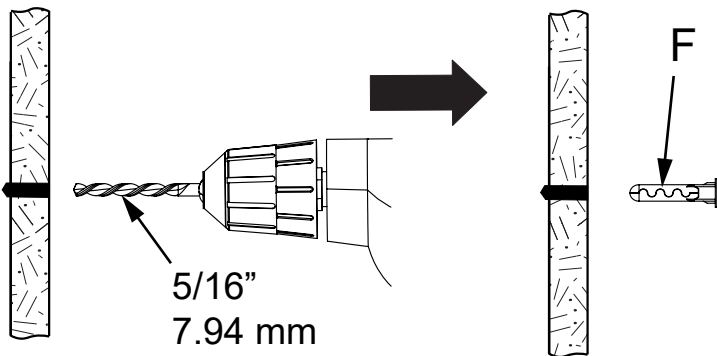
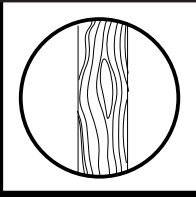
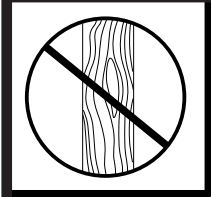
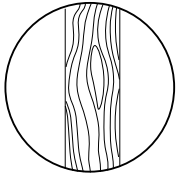
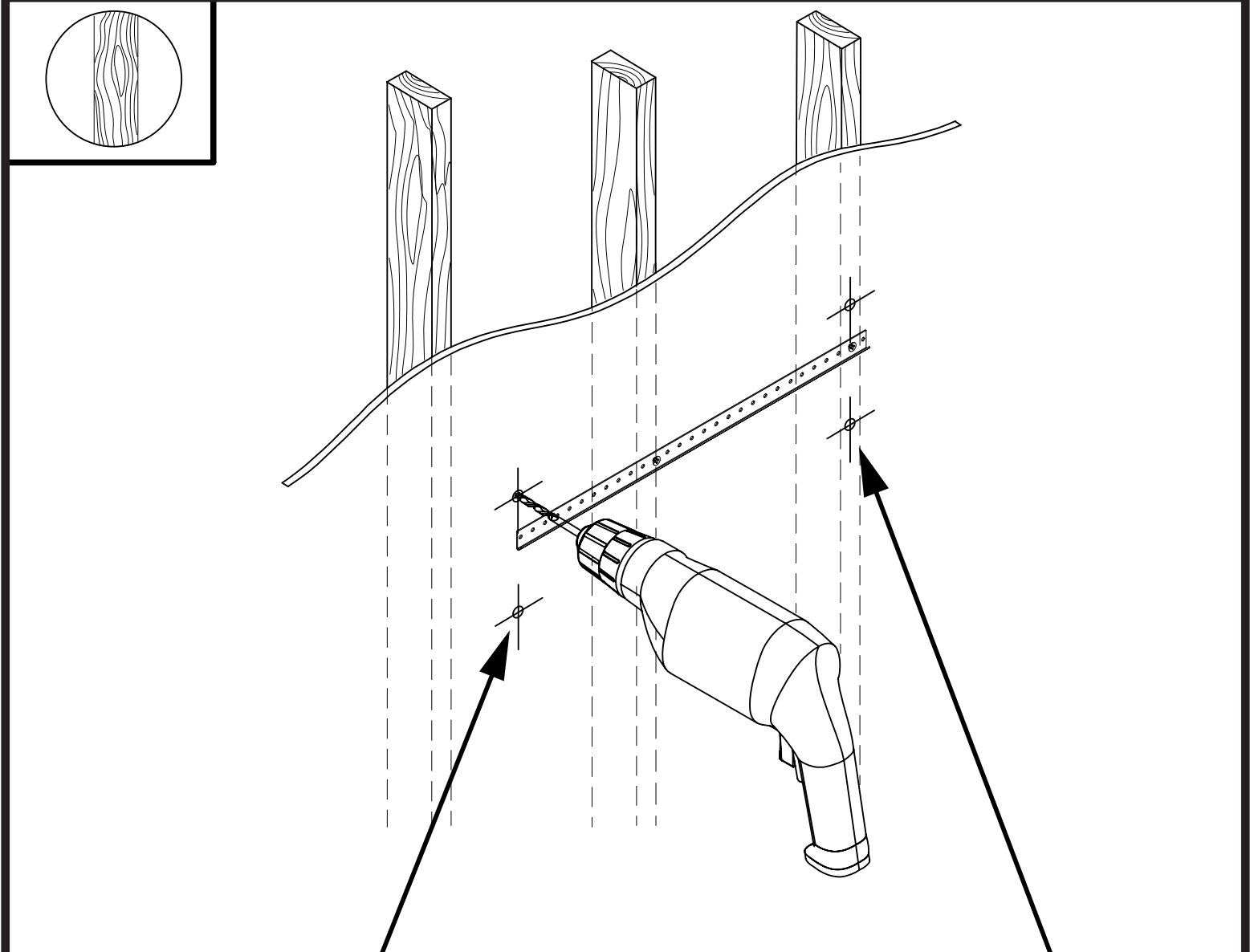
4



AB20284_G21

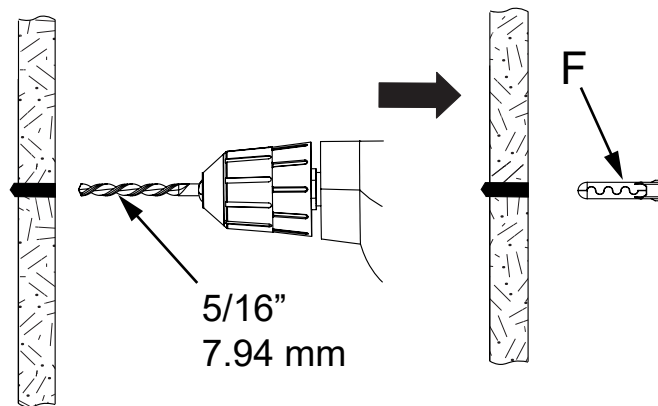
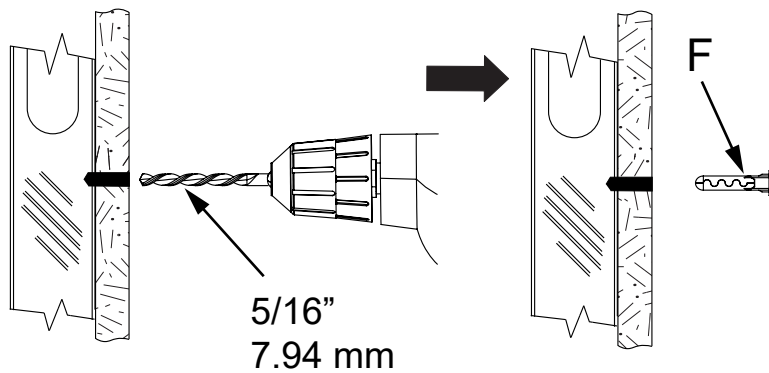
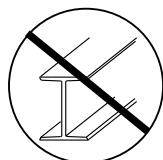
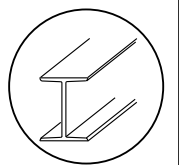
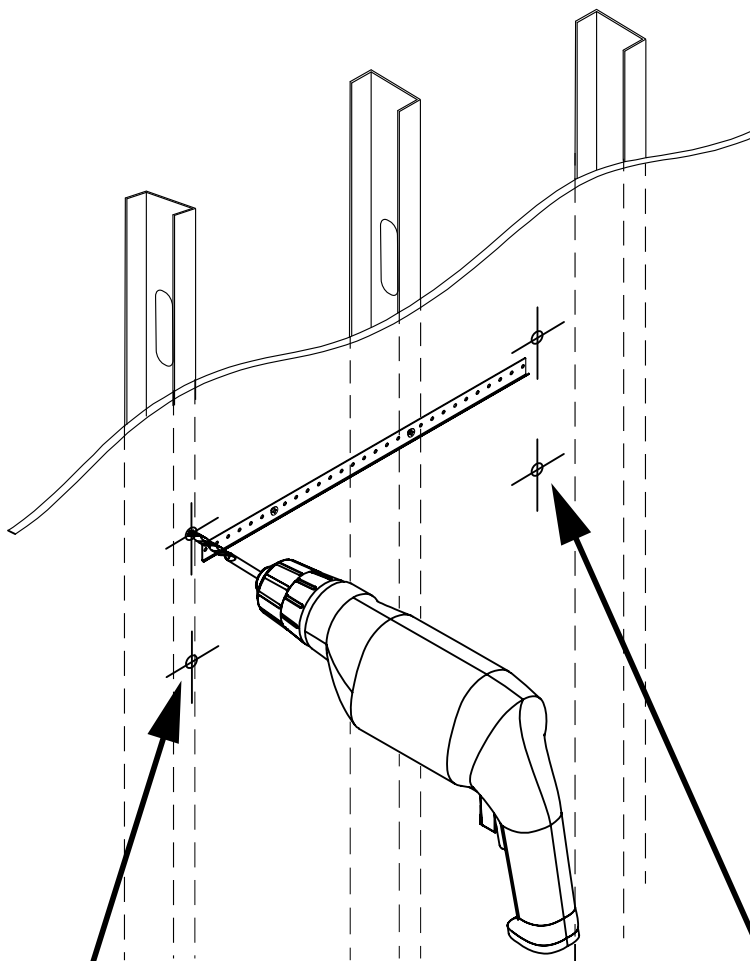
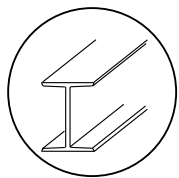


6A

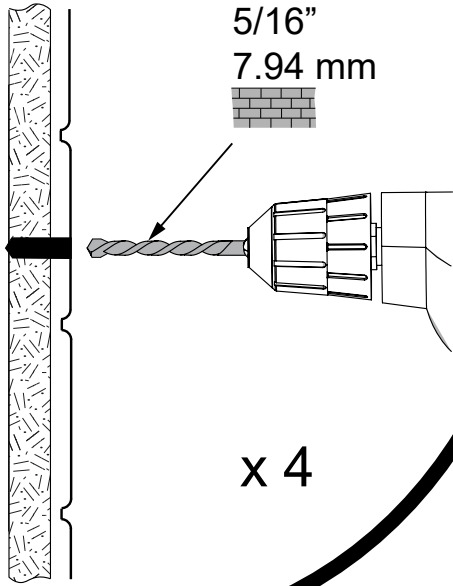
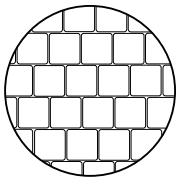


AB20284_G7

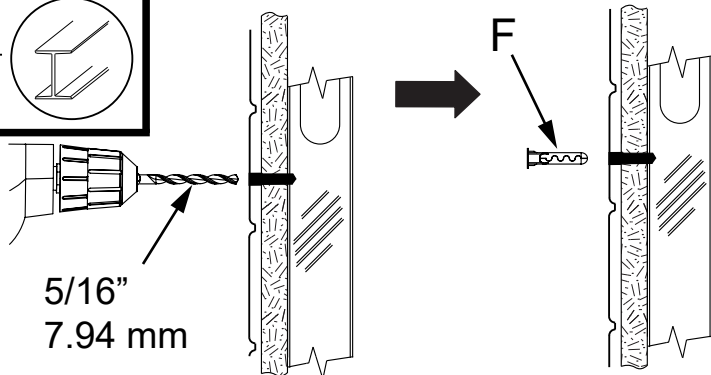
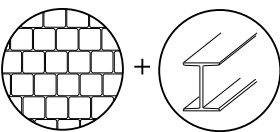
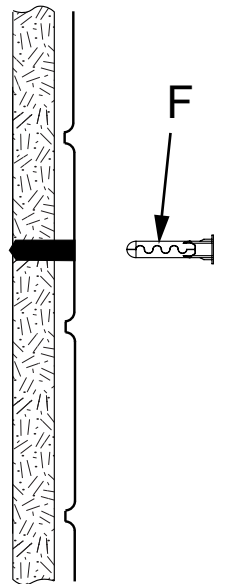
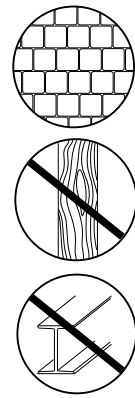
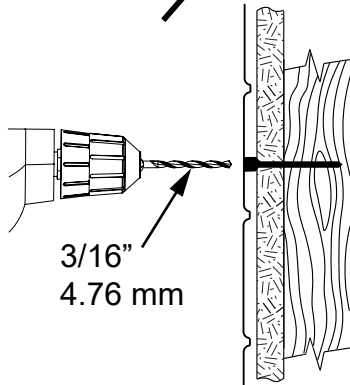
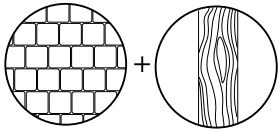
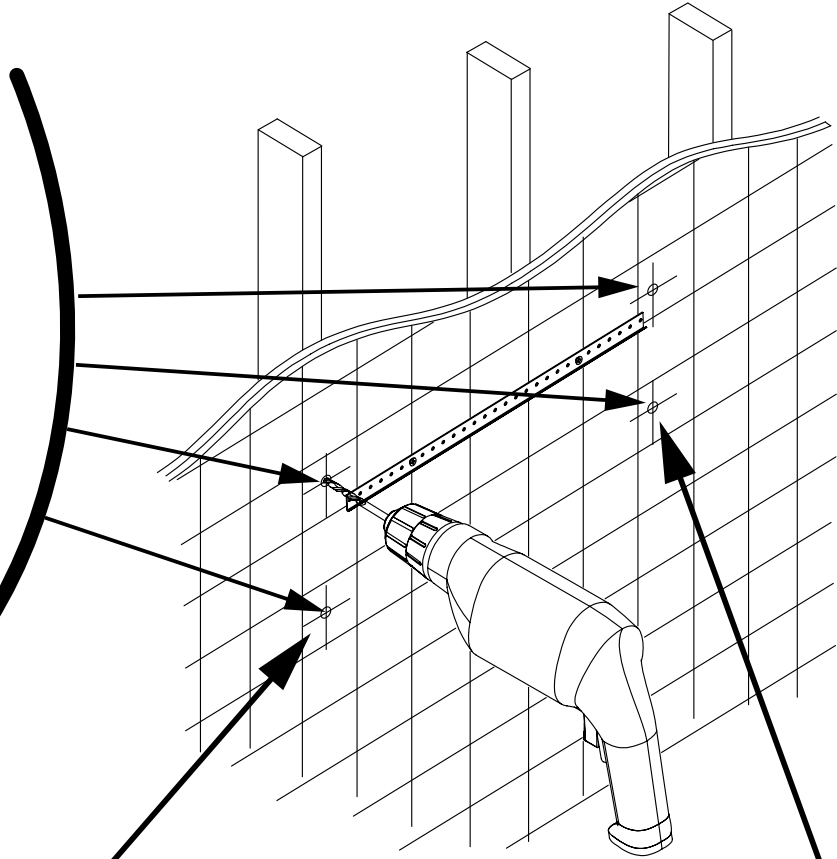
6B



6C

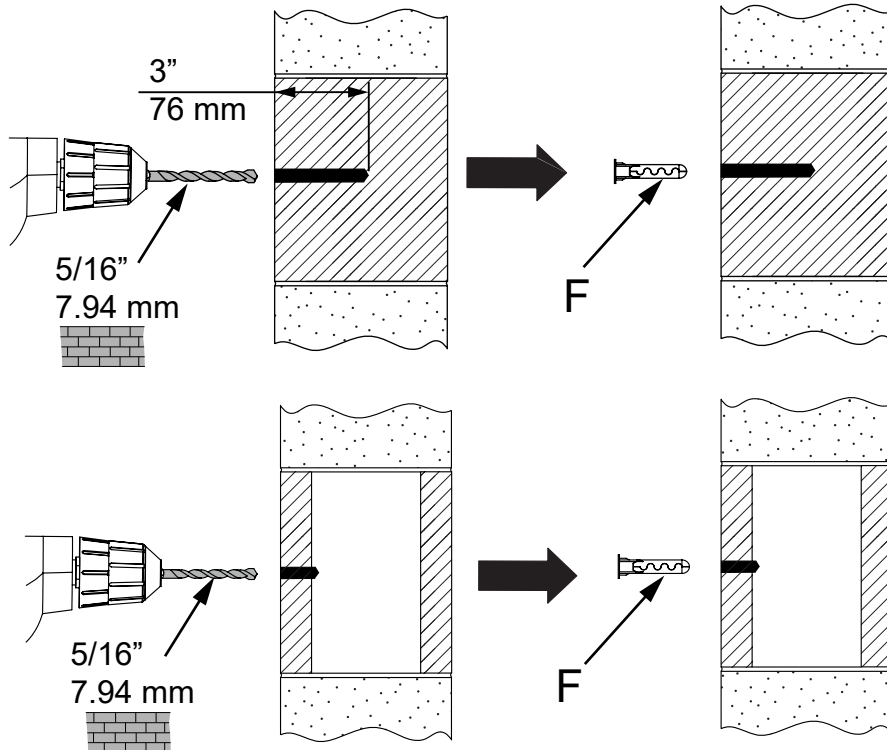
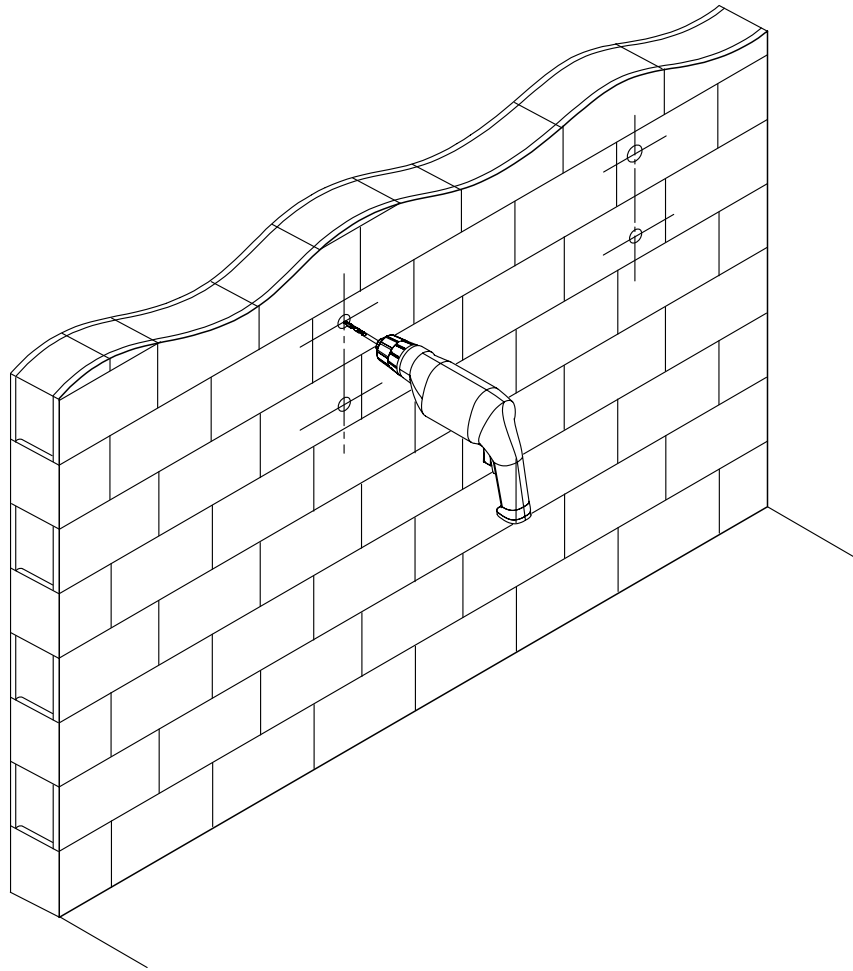
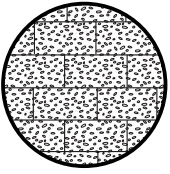


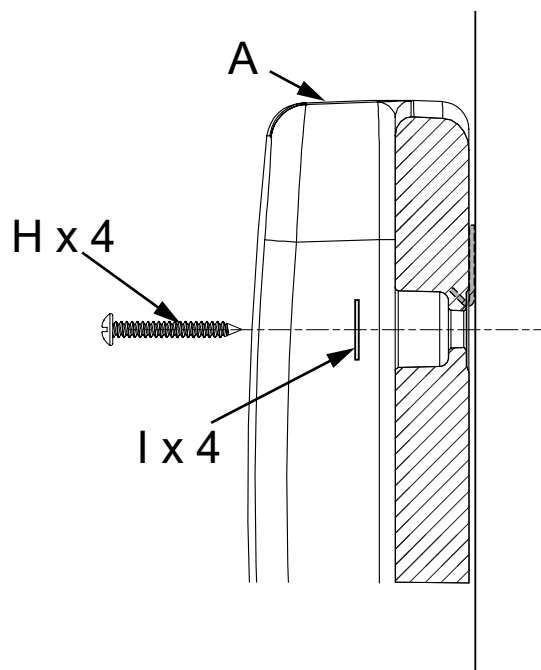
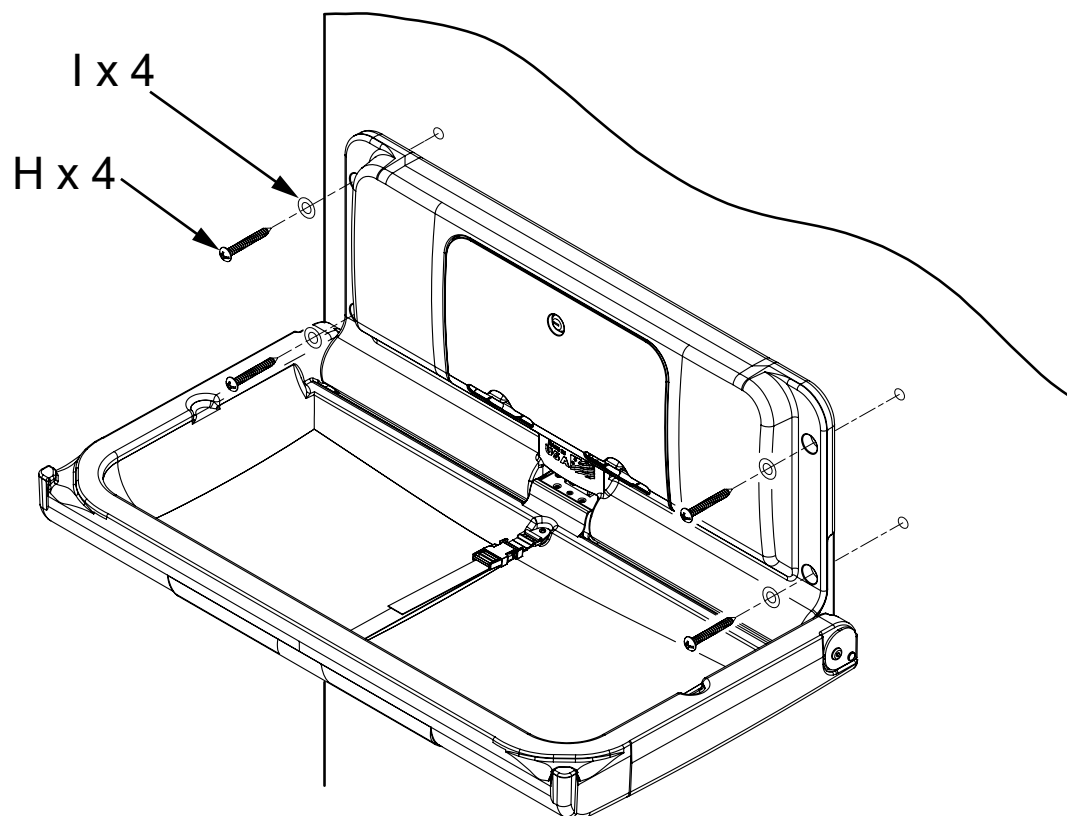
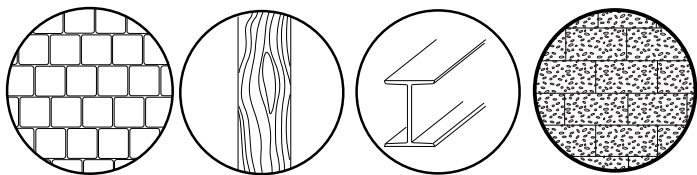
x 4



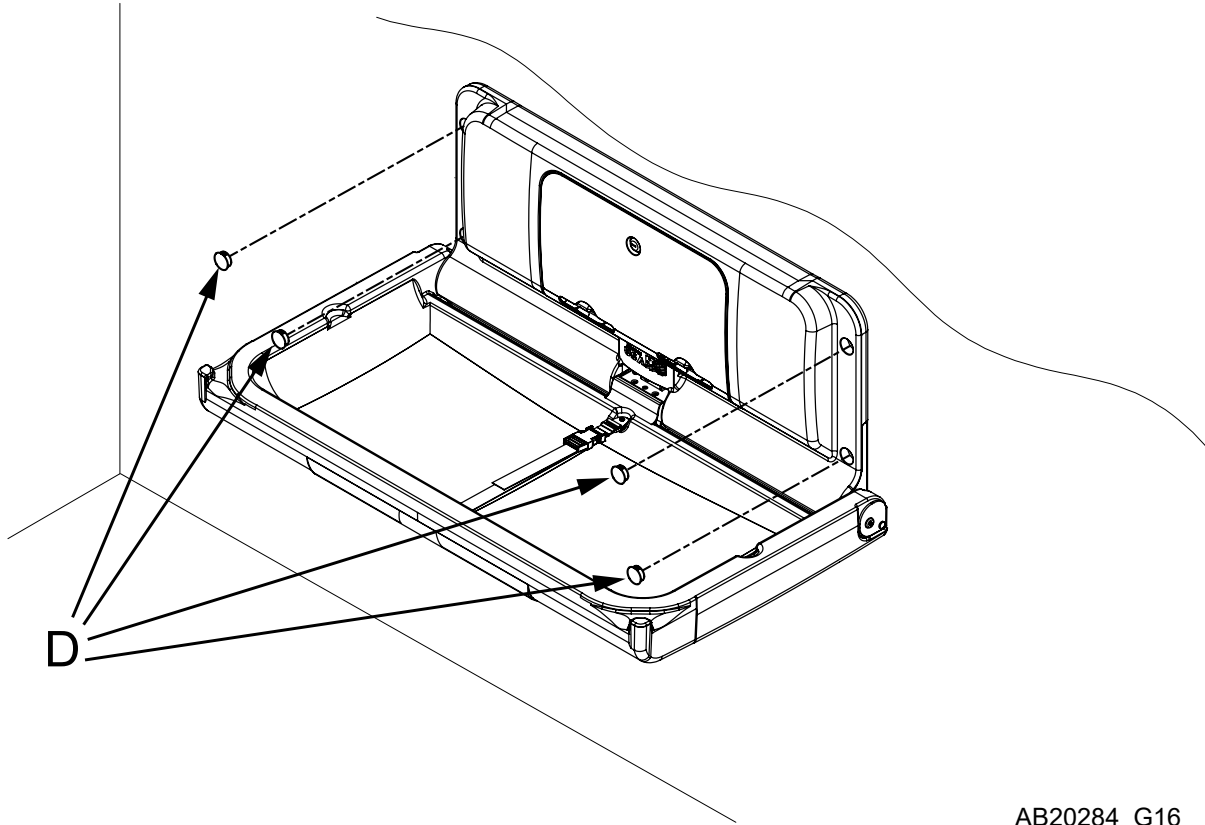
AB20284_G9

6D



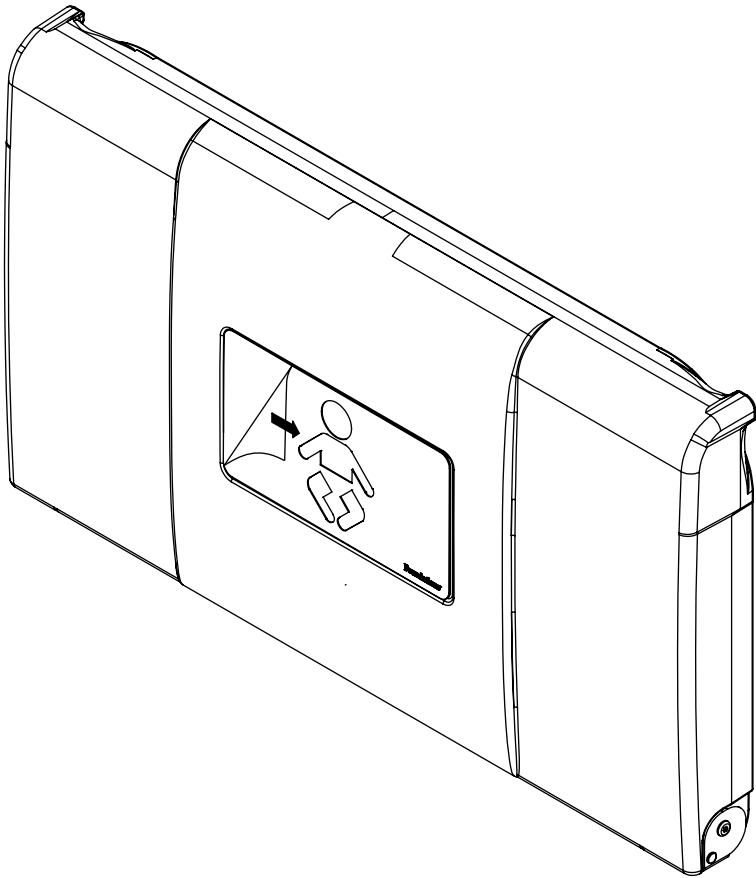


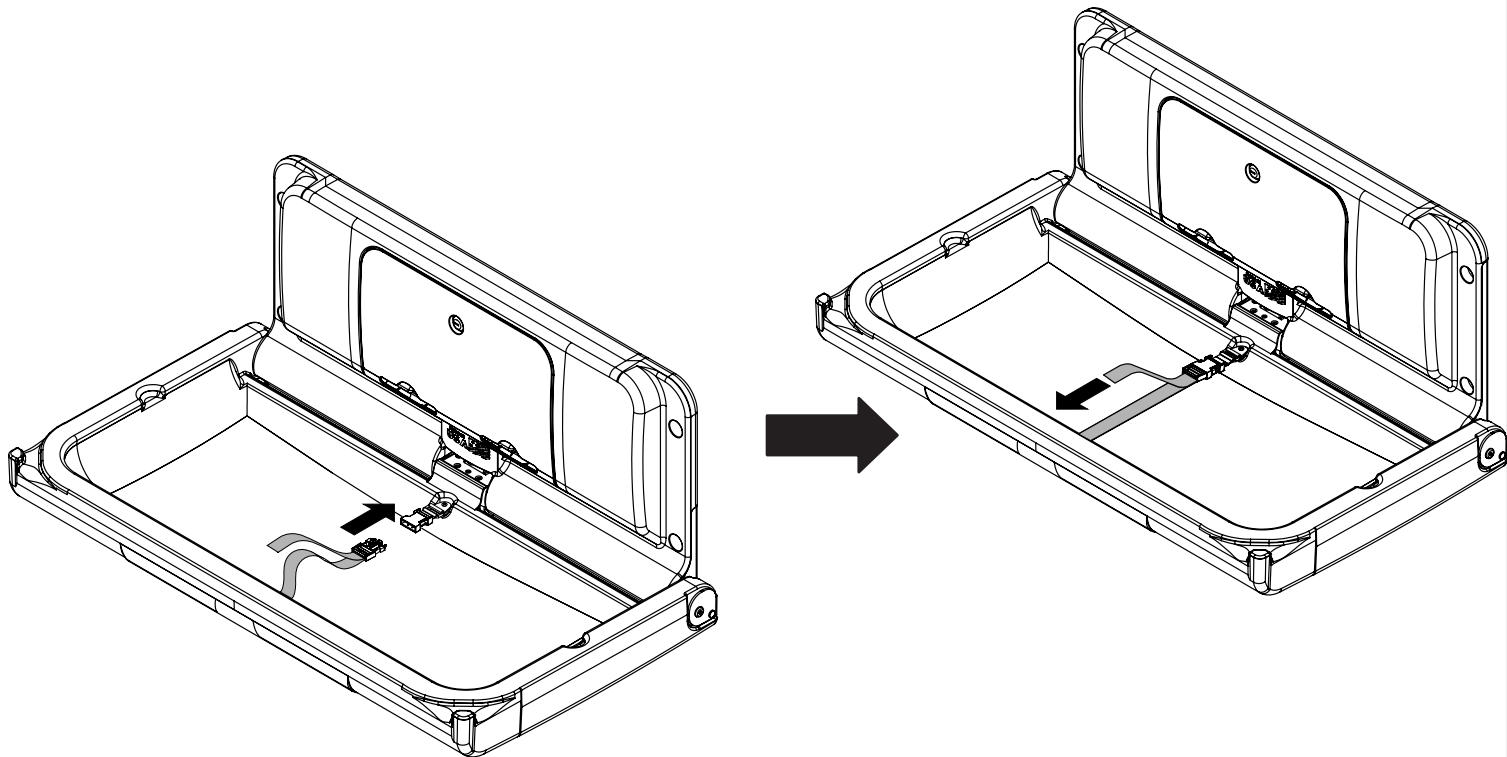
8



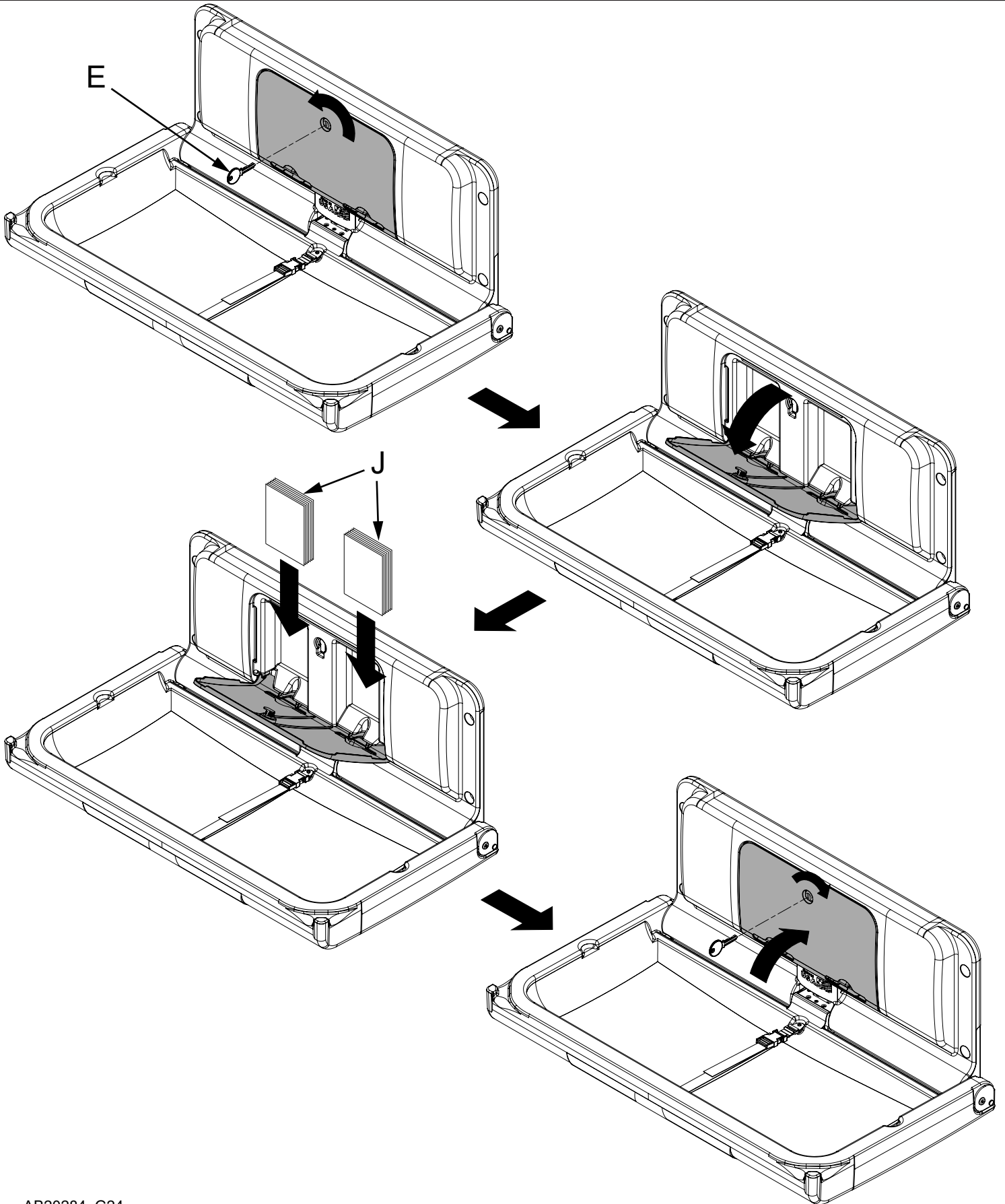
AB20284 G16

9





AB20284_G23



WARRANTY AND COMPLIANCE CERTIFICATES CONTACT:
CERTIFICATS DE GARANTIE ET DE CONFORMITÉ CONTACT:
CERTIFICADOS DE GARANTÍA Y CUMPLIMIENTO CONTACTO:
CERTIFICADOS DE GARANTIA E CONFORMIDADE CONTATO:
GARANTIE- UND KONFORMITÄTSZERTIFIKATE KONTAKT:
GARANZIA E CERTIFICAZIONI DI CONFORMITÀ CONTATTO:
GARANTI OG KONTROLLSERTIFIKATER KONTAKT:
GARANTIER OCH KONTROLLERINGSCERTIFIKATER KONTAKTA:
TAKUU JA TODISTUSODISTUKSET YHTEYSTIEDOT:
JAMSTVO I PRAČENJE CERTIFIKATA KONTAKTIRAJTE:
ZÁRUKY A DODRŽOVÁNÍ CERTIFIKÁTŮ KONTAKT:
GARANCIJA IN SKLADNOST POTRDILO KONTAKT:
ΠΙΣΤΟΠΟΙΗΤΙΚΑ ΕΓΓΥΗΣΗΣ ΚΑΙ ΣΥΜΜΟΡΦΩΣΗΣ ΕΠΙΚΟΙΝΩΝΙΑ:
GARANTII JA VASTAVUSSERTIFIKAADID KONTAKT:
GARANTIJAS UN ATBILSTĪBAS SERTIFIKĀTI KONTAKTI:
GARANCIA ÉS MEGFELELÉSI BIZONYÍTVÁNYOK KAPCSOLAT:
KARAKTERISTIKE GARANCIJE I SIGURNOSTI KONTAKT:
GARANȚIE ȘI CONFORMITATE CERTIFICATE CONTACT:
GWARANCJA I ZGODNOŚĆ Z ZASADAMI KONTAKT:
GARANTIE- EN VOLDOENINGSCERTIFICATEN CONTACT:
ГАРАНТИЯ И СЕРТИФИКАТЫ СОБЛЮДЕНИЯ КОНТАКТ:

保証和合规证书联系人:
保証およびコンプライアンスの証明書連絡先:
보증 및 준수 인증서 연락처 :

wwwFOUNDATIONS.com 1-330-722-5033



WARNING



⚠ **WARNING** Never leave child unattended.

⚠ **WARNING** Avoid serious injury from falling or sliding out. Always use restraint system.

To use restraining belt, place child in the middle of the changing station and place each end of belt around child's torso. Insert ends of buckle together until they fit with a snap. Tighten belt by pulling on the loose end until child is secure. Do not overtighten as this can restrict breathing. To loosen belt pull buckle in the opposite direction.

- Parcels or accessory items or both, placed on the Changing station can cause it to be unstable.
- Adding excessive weight such as parcels, packages, or accessories to the unit or to the bag hooks that exceed the total weight limit of 50 pounds(22.7KG) may cause unit to be unstable or may cause a hazardous unstable condition to exist.
- Intended for children up to 15 Kg. (E.U.) and up to 50 pounds (22.7Kg) (U.S.).
- All assembly fittings shall always be correctly tightened and checked regularly.
- Be aware of the risk of open fires and other sources of strong heat, such as electric bar fires, gas fires etc. in the near vicinity of the changing unit.
- DO NOT use a changing pad with this unit.
- Any additional or replacement parts shall only be obtained from the manufacturer.
- DO NOT use this changing station when any part is broken, torn or missing.

MAINTENANCE:


Upon completion of the assembly, check to make sure all screws, bolts and connectors are tightened and secure. Periodically check item for damaged hardware, loose joints, missing parts or sharp edges before and after assembly and frequently during use. DO NOT use item if any parts are missing or broken.

CLEANING:

Mix a mild solution of gentle dishwashing soap and water, apply to surface using a clean cloth lightly dampened in the solution. Rinse well with clear water using a soft clean cloth, then dry all surfaces with a soft dry cloth.

AVERTISSEMENT

 **AVERTISSEMENT Ne jamais laisser un enfant sans surveillance.**

 **AVERTISSEMENT Éviter les blessures graves causées par une chute ou un glissement. Toujours utiliser le dispositif de retenue.**

Pour utiliser la ceinture de retenue, placer l'enfant au centre de la table, puis passer la ceinture de chaque côté du torse. Insérer ensuite les extrémités de la boucle l'une dans l'autre jusqu'à ce qu'elles s'enclenchent. Serrer la ceinture en tirant sur l'extrémité libre jusqu'à ce que l'enfant soit sécurisé. Ne pas trop serrer pour ne pas gêner la respiration. Pour desserrer la ceinture, tirer la boucle dans la direction opposée.

- Les colis ou les accessoires, ou les deux, déposés sur le poste à langer peuvent le rendre instable.
- Tout poids supplémentaire (colis, paquets, accessoires, etc.) déposé sur le poste ou sur l'accroche-sac et dont le poids dépasse la limite totale de 22,7 kg (50 livres) peut entraîner des conditions dangereuses et instables.
- Destiné aux enfants jusqu'à 15 kg. (Union européenne) et jusqu'à 50 livres (22,7 kg) (États-Unis).
- Tous les accessoires d'assemblage doivent toujours être correctement serrés et vérifiés régulièrement.
- S'assurer d'être bien vigilant quant aux risques que représentent les flammes nues et autres sources de chaleur intense comme les radiateurs électriques, les radiateurs au gaz, etc. se trouvant à proximité du poste à langer.
- NE PAS utiliser un matelas à langer avec cet appareil.
- Toute pièce de rechange ou autre pièce supplémentaire ne doit provenir que du fabricant.
- NE PAS utiliser ce poste à langer lorsqu'une pièce est brisée, déchirée ou manquante.

ENTRETIEN:

À la fin de l'assemblage, vérifier si les vis, boulons et connecteurs sont tous bien serrés et bien fixés. Avant et après l'assemblage et lors de l'utilisation fréquente du poste à langer, vérifier régulièrement si le matériel n'est pas endommagé, les joints lâches, les pièces manquantes ou les bords tranchants. NE PAS utiliser le poste si des pièces sont manquantes ou brisées.

NETTOYAGE:

Mélanger une douce solution d'eau et de détergent liquide pour lave-vaisselle, appliquer sur la surface à l'aide d'un chiffon propre légèrement humecté de la solution. Bien rincer à l'eau claire à l'aide d'un chiffon doux, puis sécher toutes les surfaces à l'aide d'un chiffon doux et sec.

ADVERTENCIA

 **ADVERTENCIA Nunca deje al niño desatendido.**

 **ADVERTENCIA Evite lesiones graves por caídas o deslizamientos. Siempre use el sistema de restricción.**

Para usar el cinturón de sujeción, coloque al niño en el medio del asiento del niño torso. Inserte los extremos de la hebilla juntos hasta que encajen con un chasquido. Aprieta el cinturón tirando del extremo suelto hasta que el niño esté seguro. No apriete demasiado ya que esto puede restringir la respiración. Para aflojar la hebilla tira de la correa en la dirección opuesta.

- Las encomiendas, los accesorios o ambos, colocados en la estación cambiante pueden hacer que sean inestables.
- Agregar peso extra como paquetes, paquetes o accesorios a la unidad o a los ganchos de la bolsa que excedan el límite de peso total de 50 libras (22.7KG) puede causar la existencia de una condición peligrosa e inestable.
- Destinado a niños de hasta 15 Kg. (E.U.) y hasta 50 libras (22.7Kg) (U.S.).
- Todos los accesorios de montaje siempre se deben apretar correctamente y verificar regularmente.
- Tenga en cuenta el riesgo de fuego abierto y otras fuentes de calor intenso, como incendios de barras eléctricas, incendios de gas, etc. en las inmediaciones de la unidad cambiante
- NO use un cambiador con esta unidad.
- Cualquier pieza adicional o de repuesto solo debe obtenerse del fabricante.
- NO use esta estación de cambio cuando alguna parte esté rota, rota o faltante.

MANTENIMIENTO:

Al finalizar el montaje, compruebe que todos los tornillos, pernos y conectores estén apretados y seguros. Revise periódicamente si hay herrajes dañados, juntas sueltas, partes faltantes o bordes afilados antes y después del montaje y frecuentemente durante el uso. NO utilice el artículo si faltan piezas o están rotas.

LIMPIEZA:

Mezcle una solución suave de jabón suave para lavar platos y agua, aplique a la superficie usando un paño limpio ligeramente humedecido en la solución. Enjuague bien con agua limpia utilizando un paño suave y limpio, luego seque todas las superficies con un paño suave y seco.



AVISO



⚠ AVISO Nunca deixe a criança sem vigilância.

⚠ AVISO Evite feridas graves por queda ou deslizamento. Sempre use o sistema de retenção.

Para usar o cinto de retenção, coloque a criança no meio do banco da criança torso Insira as extremidades da fivela juntas até encaixarem com pressão. Aperte o cinto puxando a extremidade solta até que a criança seja seguro Não aperte demais, pois isso pode restringir a respiração. Para afrouxar a fivela do gancho do cinto na direção oposta.

- Colégios ou acessórios ou ambos, colocados na estação de mudança podem fazer com que ele seja instável.
- Adicionando peso extra, como parcelas, pacotes ou acessórios à unidade ou aos ganchos de saco que excedem o limite de peso total de 50 libras (22,7 kg) pode causar uma condição instável para existir.
- Destinado a crianças até 15 Kg. (E.U.) e até 50 libras (22,7 kg) (U.S.).
- Todos os acessórios de montagem devem ser sempre apertados e verificados regularmente.
- Esteja ciente do risco de fogo aberto e outras fontes de calor forte, como incêndios elétricos, incêndios a gás, etc. nas imediações da unidade de mudança.
- NÃO use uma almofada de mudança com esta unidade.
- As peças adicionais ou de substituição só podem ser obtidas junto do fabricante.
- NÃO use esta estação de mudança quando qualquer parte estiver quebrada, rasgada ou faltando.

MANUTENÇÃO:

Após a conclusão da montagem, verifique se todos os parafusos, parafusos e conectores estão apertados e seguros. Verifique periodicamente o item para hardware danificado, juntas soltas, peças em falta ou bordas afiadas antes e depois da montagem e freqüentemente durante o uso. NÃO use item se alguma parte estiver faltando ou estiver quebrada.

LIMPEZA:

Misture uma solução suave de sabão e água de lavagem suave, aplique na superfície com um pano limpo levemente humedecido na solução. Enxágüe bem com água limpa usando um pano macio e, em seguida, retire todas as superfícies com um pano macio e seco.



WARNUNG



⚠ WARNUNG Lassen Sie das Kind niemals unbeaufsichtigt.

⚠ WARNUNG Schwere Verletzungen durch Herunterfallen oder Herausrutschen vermeiden. Verwenden Sie immer ein Rückhaltesystem.

Um den Rückhaltegurt zu benutzen, legen Sie das Kind in die Mitte des Kindersitzes Torso Stecken Sie die Enden der Schnalle zusammen, bis sie einrasten. Ziehen Sie den Gurt fest, indem Sie am losen Ende ziehen, bis das Kind ist sicher Ziehen Sie nicht zu fest an, da dies die Atmung beeinträchtigen kann. Um den Gurt zu lösen, ziehen Sie die Schnalle in die entgegengesetzte Richtung.

- Pakete oder Zubehörteile oder beides, die sich auf der Wechselstation befinden, können instabil sein.
- Hinzufügen von zusätzlichem Gewicht wie Pakete, Pakete oder Zubehörteile an der Einheit oder an den Taschenhaken, die den Wert überschreiten Gesamtgewicht von 50 Pfund (22,7 kg) kann dazu führen, dass ein gefährlicher instabiler Zustand vorliegt.
- Für Kinder bis 15 Kg. (E.U.) und bis zu 50 Pfund (22,7 kg) (U.S.).
- Alle Montageteile sollten immer richtig angezogen und regelmäßig überprüft werden.
- Achten Sie auf die Gefahr von offenem Feuer und anderen starken Hitzequellen wie elektrischen Barfeuern, Gasbränden usw. in der nahen Umgebung der Wechseleinheit.
- Verwenden Sie KEIN Wickelkissen mit diesem Gerät.
- Alle zusätzlichen oder Ersatzteile sind nur beim Hersteller erhältlich.
- Verwenden Sie diese Wechselstation NICHT, wenn ein Teil gebrochen, zerrissen oder fehlt.

INSTANDHALTUNG:

Nach Beendigung der Montage ist darauf zu achten, dass alle Schrauben, Bolzen und Steckverbinder festgezogen und sicher sind. Periodisch prüfen Sie das Gerät auf beschädigte Hardware, lose Gelenke, fehlende Teile oder scharfe Kanten vor und nach der Montage und häufig während des Gebrauchs. Verwenden Sie NICHT, wenn Teile fehlen oder defekt sind.

REINIGUNG:

Mischen Sie eine milde Lösung von sanften Spülmittel Seife und Wasser, gelten auf der Oberfläche mit einem sauberen Tuch leicht in der Lösung gedämpft. Mit klarem Wasser mit einem weichen, sauberen Tuch gut ausspülen und alle Oberflächen mit einem weichen, trockenen Tuch abtrocknen.



AVVERTENZA



⚠ AVVERTENZA Non lasciare mai il bambino incustodito.

⚠ AVVERTENZA Evitare infortuni gravi dovuti a cadute o scivolamenti. Utilizzare sempre il sistema di ritenuta.

Per utilizzare la cintura di contenimento, posizionare il bambino al centro del sedile del bambino torso. Inserire le estremità della fibbia insieme finché non si adattano con uno scatto. Stringere la cintura tirando l'estremità libera fino a quando il bambino è sicuro. Non serrare eccessivamente poiché ciò può limitare la respirazione. Allentare la fibbia di trazione della cintura nella direzione opposta.

- I pacchi o gli accessori o entrambi, collocati sulla stazione di cambio, possono renderlo instabile.
- Aggiunta di peso extra come pacchi, colli o accessori all'unità o ai ganci per borse che superano il limite di peso totale di 50 libbre (22,7 kg) può causare la presenza di una condizione pericolosa instabile.
- Destinato ai bambini fino a 15 kg. (E.U.) e fino a 50 libbre (22,7 kg) (Stati Uniti).
- Tutti i raccordi di montaggio devono essere sempre serrati correttamente e controllati regolarmente.
- Siate consapevoli del rischio di fuoco aperto e altre fonti di calore intenso, come gli incendi delle barre elettriche, gli incendi di gas, ecc. nelle immediate vicinanze dell'unità cambiante.
- NON usare un fasciatoio con questa unità.
- Eventuali parti aggiuntive o di ricambio devono essere ottenute solo dal produttore.
- NON usare questa stazione di cambio quando una parte è rotta, lacerata o mancante.

MANUTENZIONE:

Al termine dell'assemblaggio verificare che tutte le viti, i bulloni e i connettori siano stretti e fissati. Controllare periodicamente l'elemento per l'hardware danneggiato, le articolazioni allentate, le parti mancanti o i bordi taglienti prima e dopo l'assemblaggio e frequentemente durante l'uso. NON utilizzare l'articolo se mancano o si rompano parti.

PULIZIA:

Mescolare una leggera soluzione di sapone e acqua delicati, applicare alla superficie usando un panno pulito leggermente inumidito nella soluzione. Sciacquare bene con acqua pulita utilizzando un panno morbido e pulito, quindi asciugare tutte le superfici con un panno morbido e asciutto.



ADVARSEL



⚠ ADVARSEL Aldri forlate barnet uten tilsyn.

⚠ ADVARSEL Unngå alvorlig skade fra å falle eller glide ut. Bruk alltid fastholdessystemet.

For å bruke festebeltet, plasser barnet midt på barnets sete torso. Sett inn ender av spenne sammen til de passer med et snap. Stram beltet ved å trekke på den løse enden til barnet er sikker. Ikke overtrakk da dette kan begrense å puste. Å løsne beltestrammen i motsatt retning.

- Pakker eller tilbehørsprodukter eller begge deler, som er plassert på Endringsstasjonen, kan føre til ustabilitet.
- Legge til ekstra vekt, for eksempel pakker, pakker eller tilbehør til enheten eller til posens kroker som overstiger total vektgrense på 50 pounds (22,7 kg) kan føre til at en farlig ustabil tilstand eksisterer.
- For barn opp til 15 kg. (E.U.) og opptil 50 pounds (22,7 kg) (U.S.).
- Alle monteringsbeslag skal alltid strammes riktig og kontrolleres regelmessig.
- Vær oppmerksom på risikoen for åpen ild og andre sterke kilder, som elektrisk barbrann, gassbrann etc. i nærheten av endringsenheten.
- IKKE bruk en skiftpute med denne enheten.
- Eventuelle tilleggs- eller reservedeler skal bare hentes fra produsenten.
- IKKE bruk denne endringsstasjonen når noen del er ødelagt, revet eller manglet.

VEDLIKEHOLD:

Kontroller at alle skruer, bolter og stikkontakter er strammet og sikret ved montering. Kontroller objektet for skadet maskinvare, løse ledd, manglende deler eller skarpe kanter før og etter montering og ofte under bruk. IKKE bruk gjenstand hvis deler mangler eller ødelegges.

RENGJØRING:

Bland en mild oppløsning av mild oppvaskmiddel og vann, bruk på overflaten med en ren klut lett fuktet i løsningen. Skyll godt med klart vann med en myk ren klut, og tørk deretter alle overflater med en myk, tørr klut.



VARNING



⚠ VARNING Lämna aldrig barnet obevakat.

⚠ VARNING Undvik allvarlig skada som faller eller glider ut. Använd alltid fasthållningsanordningar.

För att använda fasthållningsbältet, placera barnet mitt i barnets sittplats bålen. Sätt in ändarna av spännet tills de passar med ett snäpp. Dra åt bältet genom att dra på den lösa änden tills barnet är säker. Övertra inte eftersom det kan begränsa andningen. För att lossa bältesspannet i motsatt riktning.

- Pallar eller tillbehörsprodukter eller båda, som är placerade på växlingsstationen, kan göra det ostabilt.
- Lägger till extra vikt, t.ex. paket, paket eller tillbehör till enheten eller på påsar som överstiger total viktgräns på 50 pund (22,7 kg) kan medföra att ett farligt instabilt tillstånd föreligger.
- Avsett för barn upp till 15 kg. (E.U.) och upp till 50 pund (22,7 kg) (U.S.).
- Samtliga monteringsdetaljer ska alltid vara ordentligt spända och kontrolleras regelbundet.
- Var uppmärksam på risken för öppen eld och andra starka värmekällor, såsom elektriska barbränder, gasbränder etc. i närheten av växlingsenheten.
- Använd INTE en bytesplatta med denna enhet.
- Eventuella ytterligare eller reservdelar får endast erhållas från tillverkaren.
- Använd INTE denna växlingsstation när någon del är trasig, trasig eller saknas.

Underhåll:

Kontrollera att alla skruvar, bultar och kontakter är åtdragen och säkra vid montering. Kontrollera alltid varan för skadad hårdvara, lösa fogar, saknade delar eller skarpa kanter före och efter montering och ofta under användning. Använd INTE objekt om några delar saknas eller brutits.

RENGÖRING:

Blanda en mild lösning av mild diskmedel och vatten, applicera på ytan med en ren trasa lätt fuktad i lösningen. Skölj väl med rent vatten med en mjuk ren trasa och torka sedan alla ytor med en mjuk torr trasa.



VAROITUS



⚠ VAROITUS Älä koskaan jätä lapsia vartioimatta.

⚠ VAROITUS Vältä vakavia vammoja putoamasta tai liukumasta. Käytä aina turvajärjestelmää.

Jos haluat käyttää turvavyötä, aseta lapsi lastenistuimen keskelle torso. Työnnä soljen päät yhteen, kunnes ne sopivat napsahtaa. Kiristä hihna vetämällä löysää päätä, kunnes lapsi on turvallista. Älä kiristä liikaa, koska tämä voi rajoittaa hengitystä. Löysää hihnan vetopussi vastakkaiseen suuntaan.

- Vaihtopisteeseen sijoitetut paketit tai lisävarusteet tai molemmat voivat aiheuttaa epävakauden.
- Lisää ylimääräisiä painoja kuten paketteja, paketteja tai lisälaitteita laitteeseen tai pussiin, jotka ylittävät kokonaispainon raja-arvo on 50 kilo (22,7 kilo), voi aiheuttaa vaarallisen epävakauden.
- Suunniteltu alle 15 kg: n lapsille. (E.U.) ja enintään 50 kg (22,7 kg) (USA).
- Kaikki asennussarjat on aina kiristettävä ja tarkistettava säännöllisesti.
- Ottakaa huomioon avoimen tulipalon ja muiden voimakkaiden kuumien lähteiden, kuten sähköpistokeiden, kaasupalojen jne. läheisyydessä muuttuvasta yksiköstä.
- ÄLÄ käytä vaihdettavaa alustaa tämän laitteen kanssa.
- Lisä- tai varaosat saa hankkia vain valmistajalta.
- ÄLÄ käytä tätä muutosasemaa, kun jokin osio on rikki tai rikki tai puuttuu.

HUOLTO:

Kokoonpanon päätyttyä tarkista, että kaikki ruuvit, pultit ja liittimet on kiristetty ja kiinnitetty. Tarkista varoen laitteisto, löysät liitokset, puuttuvat osat tai terävät reunat ennen asennusta ja sen jälkeen sekä usein käytön aikana. ÄLÄ käytä laitetta, jos osia puuttuu tai rikkoutuu.

PUHDISTUS:

Sekoitetaan lievä liuos lempeästä astianpesuaineesta ja vedestä, levitetään pinnalle puhtaalla liinalla, joka on kevyesti kostutettu liuoksessa. Huuhtelee hyvin puhtaalla vedellä pehmeällä, puhtaalla liinalla ja kuivaa kaikki pinnat pehmeällä kuivalla kankaalla



UPOZORENJE



UPOZORENJE Nikad ne ostavljajte dijete bez nadzora.

UPOZORENJE Izbjegavajte ozbiljne ozljede od pada ili klizanja. Uvijek koristite sigurnosni sustav.

Da biste koristili sigurnosni pojas, postavite dijete na sredinu dječjeg sjedala torzo. Umetnite krajeve kopča sve dok ne sjednu na trenutak. Pritegnite pojas povlačenjem labavog kraja dok dijete ne bude sigurna. Nemojte previše pritiskati jer to može ograničiti disanje. Otpuštanje kopče trake u suprotnom smjeru.

- Paketi ili pribor ili oboje, postavljeni na Postaju mijenjanja mogu uzrokovati nestabilnost. Dodavanje dodatne težine kao što su paketi, paketi ili pribor u jedinicu ili kuke za vrećice koje prelaze ukupna granica težine od 50 funti (22.7 kg) može uzrokovati postojanje opasnog nestabilnog stanja.
- Namijenjeno djeci do 15 kg. (E.U.) i do 50 kg (22,7 kg) (SAD).
- Svi montažni elementi moraju se redovito provjeravati i redovito provjeravati.
- Budite svjesni opasnosti od otvorene vatre i drugih izvora jakih vrućina, kao što su električni požari, plinski požari itd. u neposrednoj blizini promjenjive jedinice.
- NEMOJTE koristiti mijenjanje jastučića s ovom jedinicom.
- Dodatni ili zamjenski dijelovi mogu se dobiti samo od proizvođača.
- NEMOJTE koristiti ovu postaju za promjenu kada bilo koji dio bude razbijen, razbijen ili nedostaje.

ODRŽAVANJE:

Nakon dovršetka montaže, provjerite jesu li svi vijci, vijci i priključci zategnuti i učvršćeni. Periodički provjerite predmet za oštećeni hardver, labave spojeve, dijelove koji nedostaju ili oštri rubovi prije i nakon montaže i često tijekom uporabe. NEMOJTE koristiti stavku ako nedostaju ili slomljeni neki dijelovi.

ČIŠĆENJE:

Pomiješajte blagu otopinu nježnog sredstva za pranje posuđa i vode, nanosite na površinu pomoću čiste tkanine lagano navlažene u otopini. Dobro isperite čistom vodom mekom čistom krpom, a zatim sve površine osušite mekom i suhom krpom.



VAROVÁNÍ



VAROVÁNÍ Nikdy nenechávejte dítě bez dozoru.

VAROVÁNÍ Vyhnete se vážnému zranění při pádu nebo klouzání. Vždy používejte zádržný systém.

Chcete-li používat omezovací pás, umístěte dítě do středu dětského sedadla torzo Vložte konce přezky dohromady, dokud se nezapadnou. Přitáhněte pás tak, že zatáhnete volným koncem, dokud nebude dítě bezpečně. Nedotýkejte se, protože může omezit dýchání. Uvolněte pásu pro vytahování pásu v opačném směru.

- Balíky nebo příslušenství, nebo obojí, umístěné na výměnné stanici, mohou způsobit nestabilitu.
- Přidání dodatečné váhy, jako jsou balíčky, balíky nebo příslušenství, do jednotky nebo na háčky na tašky, které přesahují celkový hmotnostní limit 50 liber (22,7 kg) může způsobit nebezpečné nestabilní podmínky.
- Určeno pro děti do 15 kg. (E.U.) a až 50 liber (22,7 kg) (USA).
- Všechna montážní armatury musí být vždy správně dotažena a pravidelně kontrolována.
- Uvědomte si riziko vzniku otevřeného ohně a jiných zdrojů silného tepla, jako jsou požáry elektrického ohříváče, plynové požáry apod. v blízkém okolí měniče.
- Nepoužívejte s touto jednotkou výměnnou podložku.
- Jakékoli dodatečné nebo náhradní díly je možné získat pouze od výrobce.
- Tuto střídavou stanici nepoužívejte, pokud je nějaká součást poškozená, roztrhaná nebo chybějící.

ÚDRŽBA:

Po dokončení sestavy zkontrolujte, zda jsou všechny šrouby, šrouby a konektory utaženy a zajištěny. Před a po montáži častěji kontrolujte předmět poškozeného hardwaru, uvolněných spojů, chybějících částí nebo ostrých hran a často během používání. NEPOUŽÍVEJTE položku, pokud některé součásti chybí nebo jsou poškozeny.

ČIŠTĚNÍ:

Smíchejte mírné roztok jemného mycího prostředku a vody, naneste na povrch čistou látkou lehce navlhčenou v roztoku. Opláchněte čistou vodou pomocí měkké čisté tkaniny a poté všechny plochy osušte suchou suchou tkaninou.

⚠ OPOZORILO ⚠

⚠ **OPOZORILO** Nikoli ne pustite otroka brez nadzora.

⚠ **OPOZORILO** Izogibajte se hudim poškodbam zaradi padca ali drsenja. Vedno uporabljajte zadrževalni sistem.

Za uporabo zadrževalnega pasu otroka namestite na sredino otroškega sedeža torzo. Vstavite konca sponke skupaj, dokler se ne zaskočijo. Zategnite pas, tako da potegneta konico, dokler otrok ni varno. Ne pretiravajte, ker to lahko omejuje dihanje. Za odvijanje pasu potegnite zaponko v nasprotni smeri.

- Parcele ali pripomočki ali oboje, nameščeni na postaji Spreminjanje, lahko povzročijo, da je nestabilna.
- Dodajanje dodatne teže, kot so paketi, paketi ali dodatki na enoto ali na kavlje, ki presejajo skupna omejitev teže 50 kg (22,7 kg) lahko povzroči nevarno nestabilno stanje.
- Namenjen otrokom do 15 kg. (E.U.) in do 50 kilogramov (22,7 kg) (ZDA).
- Vse montažne armature je treba vedno zategovati in redno preverjati.
- Zavedajte se nevarnosti odprtega ognja in drugih virov močne toplote, kot so električni požari, plinski požari itd. v bližnji okolici spreminjajoče enote.
- S to enoto NE uporabljajte spreminjajoče blazinice.
- Morebitne dodatne ali nadomestne dele dobite samo pri proizvajalcu.
- NE uporabljajte te spremembe postaje, če je kateri koli del zlomljen, raztrgan ali manjkajoč.

VZDRŽEVANJE:

Ko končate montažo, preverite, ali so vsi vijaki, vijaki in spojniki pritrjeni in pritrjeni. Redno preverjajte poškodovano strojno opremo, ohlapne sklepe, manjkajoče dele ali ostre robove pred in po montaži in pogosto med uporabo. Elementa NE uporabljajte, če manjkajo ali zdrobijo kateri koli deli.

ČIŠČENJE:

Zmešajte rahlo raztopino nežnega pomivalnega sredstva in vode, nanesite čisto krpo, ki je rahlo navlažena v raztopini. Z mehko krpo dobro izperite s čisto vodo, nato pa vse površine posušite z mehko suho krpo.

⚠ Προειδοποίηση ⚠

⚠ **ΠΡΟΕΙΔΟΠΟΙΗΣΗ** Μην αφήνετε το παιδί χωρίς επιτήρηση.

⚠ **ΠΡΟΣΟΧΗ** Αποφύγετε σοβαρό τραυματισμό από πτώση ή ολίσθηση. Χρησιμοποιείτε πάντα σύστημα συγκράτησης.

Για να χρησιμοποιήσετε τον μίαντα συγκράτησης, τοποθετήστε το παιδί στο κέντρο του καθίσματος του παιδιού κορμός. Εισαγάγετε τα άκρα της πόρπης μέχρι να χωρέσουν με ένα κουμπωτό. Σφίξτε τη ζώνη τραβώντας το χαλαρό άκρο μέχρι το παιδί ασφαλή. Μην πιέζετε υπερβολικά, καθώς αυτό μπορεί να περιορίσει την αναπνοή. Για να χαλαρώσετε την πόρπη τραβήξτε την αντίθετη κατεύθυνση.

- Τα αγροτεμάχια ή τα εξαρτήματα ή και τα δύο, τοποθετημένα στο σταθμό αλλαγής μπορεί να προκαλέσουν ασταθή λειτουργία.
- Η προσθήκη υπερβολικό βάρος, όπως δέματα, συσκευασίες, ή αξεσουάρ για τη συσκευή ή τα άγκιστρα τσάντα που υπερβαίνει το το συνολικό όριο βάρους των 50 λιβρών (22,7 KG) μπορεί να προκαλέσει επικίνδυνη ασταθή κατάσταση.
- Προορίζεται για παιδιά έως 15 κιλά. (E.Y.) και μέχρι 50 λίβρες (22,7 Kg) (H.P.A.).
- Όλα τα εξαρτήματα συναρμολόγησης πρέπει πάντα να είναι σωστά σφιγμένα και να ελέγχονται τακτικά.
- Να είστε ενήμεροι για τον κίνδυνο της γυμνής πυρκαγιές και άλλες πηγές ισχυρών θερμότητας, όπως οι πυρκαγιές ηλεκτρικών μπαρ, τζάκια αερίου κ.λπ. σε κοντινή απόσταση της αλλαγής μονάδας.
- ΜΗΝ χρησιμοποιείτε εναλλασσόμενο μαξιλάρι με αυτή τη μονάδα.
- Οποιαδήποτε πρόσθετα ή ανταλλακτικά πρέπει να λαμβάνονται μόνο από τον κατασκευαστή.
- ΜΗΝ χρησιμοποιείτε αυτό το σταθμό αλλαγής όταν κάποιο τμήμα είναι σπασμένο, σχισμένο ή λείπει.

ΣΥΝΤΗΡΗΣΗ:

Μετά την ολοκλήρωση της συναρμολόγησης, ελέγξτε για να βεβαιωθείτε ότι όλες οι βίδες, μπουλόνια και συνδέσεις είναι σφιγμένα και secure. Periodically ανθεκτικό στοιχείο για κατεστραμμένο υλικό, χαλαρές αρθρώσεις, λείπουν τμήματα ή αιχμηρές άκρες, πριν και μετά τη συναρμολόγηση και ΟΕ Κατά τη διάρκεια της χρήσης. ΜΗΝ χρησιμοποιείτε το στοιχείο εάν λείπουν ή σπάνε τμήματα.

ΚΑΘΑΡΙΣΜΟΣ:

Αναμείξτε ένα ήπιο διάλυμα από απαλή πιάτων σαπουνί και νερό, εφαρμόζονται στην επιφάνεια με ένα καθαρό πανί ελαφρώς βρεγμένο με διάλυμα. Ξεπλύνετε καλά με καθαρό νερό χρησιμοποιώντας ένα μαλακό πανί, στη συνέχεια στεγνώστε όλες τις επιφάνειες με ένα μαλακό στεγνό πανί.



HOIATUS



⚠ **HOIATUS** Ärge jätke lapsi ilma järelevalveta.

⚠ **HOIATUS** Vältige tõsiste vigastuste tekkimist kukkumisel või libisemisel. Kasutage alati turvasüsteeme.

Kinnitusrihma kasutamiseks asetage laps lapse istme keskel torso Kinnitage pandla otsad kokku, kuni need sobivad klõpsatusega. Kinnitage turvavöö, lükates lahti otsa, kuni laps on turvaline Ärge pingutage liiga, sest see võib piirata hingamist. Rihma tõmbamise pandla lahtiühendamine vastupidises suunas.

- Vahetatavas jaamas asuvad pakid või tarvikud või mõlemad võivad põhjustada selle ebastabiilsuse.
- Täiendava kaalu lisamine, näiteks seadme pakendid, pakendid või tarvikud või kotikonksud, mis ületavad kogu kaalu piirang 50 £ (22,7KG) võib põhjustada ohtlikku ebastabiilset seisundit.
- mõeldud lastele kuni 15 kg. (E.U.) ja kuni 50 naela (22,7 kg) (USA).
- Kõik montaažitarned tuleb alati korralikult pinguldada ja regulaarselt kontrollida.
- olema teadlik avatud tule ja muude tugevate kuumuseallikate, näiteks elektriplaadi tulekahjude, gaasi tulekahjude jne ohust. lähiümbruses muutuvast ühikust.
- ÄRGE kasutage selle seadmega vahetatavat padi.
- Mis tahes täiendavaid või varuosi saate tootjalt.
- ÄRGE kasutage seda muutmisjaama, kui ükskõik milline osa on purunenud, purunenud või puudu.

HOOLDUS:

Pärast montaaži lõppemist kontrollige, kas kõik kruvid, poldid ja pistikud on pingutatud ja kinnitatud. Kontrollige korduvalt kahjustatud riistvara, lahtisi ühendusi, puuduvaid osi või teravaid servi enne ja pärast montaaži ja sageli kasutamise ajal. ÄRGE kasutage toodet, kui osad on puudu või katki.

PUHASTAMINE:

Segistage õrn nõudepesuvahendi ja vee säästlik lahus, kasutage lahuses kergelt niisutatud lappi. Loputage puhta veega, kasutades pehmet lappi, seejärel kuivatage kõik pinnad pehme kuiva lapiga.



BRİDİNÄJUMS



⚠ **BRİDİNÄJUMS** Nekad neatstājiet bērnu bez uzraudzības.

⚠ **BRİDİNÄJUMS** Izvairieties no nopietniem savainojumiem, kas rodas no kritieniem vai izbīdāmiem. Vienmēr izmantojiet ierobežotājsistēmu.

Lai izmantotu ierobežotājsistēmu, novietojiet bērnu bērna sēdekļa vidū rumpis levietojiet sprādzes galus kopā, līdz tie saskan ar snap. Pievelciet jostu, velkot vaļēju galu, līdz bērns ir droši Nepārslogojiet, jo tas var ierobežot elpošanu. Lai atbrīvotu drošības jostas sprādzi pretējā virzienā.

- Pakešu vai piederumu priekšmeti vai abi, kas novietoti maiņas stacijā, var izraisīt nestabilitāti.
- Papildu svara pievienošana, piemēram, komplekts, pakas vai piederumi, vai maisos āķiem, kas pārsniedz kopējais svara ierobežojums 50 mārciņās (22,7 KG) var radīt bīstamu nestabilu stāvokli.
- Paredzēts bērniem līdz 15 kg. (E.U.) un līdz 50 mārciņām (22,7 kg) (ASV).
- Visiem montāžas veidgabaliem vienmēr jābūt pareizi nostiprinātiem un regulāri jāpārbauda.
- Esī informēts par risku atklātās uguns un citiem avotiem spēcīgu siltuma, piemēram, elektriskā bārs ugunsgrēkiem, gāzes ugunsgrēkiem uc tuvākajā apkārtnē no maināmās vienības.
- NELIETOJIET maināmo spilvenu ar šo ierīci.
- Jebkuru papildu vai rezerves daļu drīkst iegādāties tikai no ražotāja.
- NELIETOJIET šo maiņu staciju, ja kāda daļa ir salauzta, plosīta vai pazudusi.

APKOPE:

Pēc pabeigšanas montāžu, pārlicinieties, vai visas skrūves, skrūves un savienotāji ir stingrāki un secure. Periodically izturīgu elementu bojātu aparatūru, mīksti locītavās, trūkstošo daļu vai asām malām, pirms un pēc montāžas un OE lietošanas laikā.

NELIETOJIET objektu, ja kādas daļas ir pazudušas vai salauztas.

TĪRĪŠANA:

Sajauciet vieglu risinājumu maigu trauku ziepēm un ūdeni, uz virsmas ar tīru drānu, kas viegli samitrināta risinājumū. Izmantojot mīkstu drānu, labi izskalojiet ar tīru ūdeni, pēc tam visas virsmas nosusiniet ar mīkstu, sausu drāniņu.



! I SPÉJIMAS !



⚠ **ISPÉJIMAS** Niekada nepalikite vaiko be priežiūros.

⚠ **ISPÉJIMAS** Venkite rimtų sužalojimų dėl kritimo ar nuleidimo. Visada naudokite tvirtinimo sistemą.

Norėdami naudoti sulaikymo diržą, įdėkite vaiką į vaiko sėdynės vidurį liemuo įkiškite sagties galus kartu, kol jie taps spragomis. Priveržkite diržą traukdami laisvą galą, kol vaikas bus saugus. Negalima peraugti, nes tai gali riboti kvėpavimą. Norėdami atlaisvinti diržo traukos sagtį priešinga kryptimi.

- Siuntos ar papildomi daiktai arba abu elementai, esantys pakeičiamoje stotyje, gali sukelti nestabilumą.
- Pridedamas papildomas svoris, pvz., Siuntiniai, komplektai ar priedai, ar maišų kabliukai, kurie viršija Bendras svorio apribojimas 50 svarų (22,7 kg) gali sukelti pavojingą nestabilią būklę.
- Numatyta vaikams iki 15 kg. (E.U.) ir iki 50 svarų (22,7 kg) (JAV).
- Visus montavimo detales visada reikia tinkamai priveržti ir reguliariai tikrinti.
- Atkreipkite dėmesį į atviros ugnies ir kitų stiprių šilumos šaltinių riziką, pvz., Elektros bangų gaisrų, dujų gaisrų ir kt. artimoje kaimynystėje keičiamo vieneto.
- NENAUDOKITE keičiamo pado su šiuo prietaisu.
- Bet kokias papildomas arba atsargines dalis galima įsigyti tik iš gamintojo.
- NENAUDOKITE šio pakeitimo stoties, kai kuri nors dalis yra sugadinta, suplyšta arba trūksta.

PRIEŽIŪRA:

Baigus surinkimas, įsitikinkite, kad visi sraigčiai, varžtai ir jungtys yra sugriežtintos ir secure. Periodically patvarus elementą pažeistiems aparatūros, Korpusai be sąnarių, trūksta dalių ar aštrių briaunų prieš ir po surinkimo ir O. naudojimo metu. NENAUDOKITE daikto, jei jo dalys yra trūkstamos ar sugadintos.

VALYMAS:

Sumaišykite švelnų sprendimą švelnus indų muilu ir vandeniu, kreiptis į paviršių švaria šluoste lengvai sudrėkintą tirpale. Minkštu skudurėliu gerai nuplaukite švariu vandeniu, tada išdžiovinkite visus paviršius minkšta sausa šluoste.



! FIGYELEM !



⚠ **FIGYELEM** Soha ne hagyja felügyelet nélkül a gyermeket.

⚠ **FIGYELEM** Kerülje a súlyos sérülések elkerülését vagy lecsúszását. Mindig használja az utasbiztonsági rendszert.

A biztonsági öv használatához helyezze a gyermeket a gyermekülés közepére törzs. Illessze össze a csat végét mindaddig, amíg be nem pattan. Húzza meg az övet úgy, hogy a laza véget húzza, amíg a gyermek nem biztonságos. Ne szorítsa túl erősen, mert ez korlátozhatja a légzést. Lazítsa meg az öv húzószinóját az ellenkező irányba.

- A Csereállomáson elhelyezett csomagok vagy tartozék elemek vagy mindkettő instabillá válhat.
- Extra súlyt, például parcellákat, csomagokat vagy tartozékokat a készülékhez vagy a zsákos horgokhoz, amely meghaladja a A teljes súlyhatár 50 kg (22,7 kg) veszélyes instabil állapotot okozhat.
- 15 kg-ig terjedő gyermekek számára. (E.U.) és legfeljebb 50 kg (22,7 kg) (Egyesült Államok).
- Minden szerelési szerelvényt mindig megfelelően kell meghúzni és rendszeresen ellenőrizni.
- Tisztában kell lennie a nyílt tűz és egyéb erős hőforrások, például elektromos tűzoltó tüzek, gáz tüzek stb. a közelben a változó egység.
- NE használjon változó párnát ezzel a készülékkel.
- Bármely pót- vagy pótalkatrészlet csak a gyártótól lehet beszerezni.
- NE használja ezt a váltóállomást, ha bármelyik rész megtört, szakadt vagy hiányzik.

Karbantartás:

A szerelés befejezése után ellenőrizze, hogy a csavarok, csavarok és csatlakozók meg vannak-e húzva és biztonságosan rögzítve. Ellenőrizze a sérült hardvereket, a laza csatlakozásokat, a hiányzó részeket vagy az éles széleket az összeszerelés előtt és után, és gyakran a használat során. NE használja az elemet, ha hiányzik vagy sérült.

Tisztítás:

Keverje össze a szelíd mosogatószeres szappan és a víz enyhe oldatát, tegyen be egy tiszta ruhát, amely enyhén nedvesedik az oldatban. Azonnal öblítse át tiszta vízzel puha ruhával, majd puha, száraz ruhával szárítsa meg az összes felületet.

⚠ UPOZORENJE ⚠

⚠ **UPOZORENJE** Nikada ne ostavljajte dete bez nadzora.

⚠ **UPOZORENJE** Izbegavajte ozbiljne povrede od pada ili klizanja. Uvek koristite sistem za zadržavanje.

Da biste koristili sigurnosni pojas, postavite dete na sredinu dečjeg sedišta torzo Umetnite krajeve kopča zajedno dok se ne uklapaju. Zategnite pojas tako što ćete povući slobodan kraj dok dete nije siguran Ne preterajte, jer ovo može ograničiti disanje. Da oslobodite kopču za pojas u suprotnom smeru.

- Parcele ili dodatni predmeti ili oba, postavljena na stanicu Zamena, mogu dovesti do nestabilnosti.
- Dodavanje dodatne težine, kao što su paketi, paketi ili dodatni pribor uređaju ili kukicama za vreću koje premašuju Ukupna težina od 50 kilograma (22,7 kg) može dovesti do opasnog nestabilnog stanja.
- Namijenjen djeci do 15 kg. (E.U.) i do 50 funti (22,7 kg) (SAD).
- Svi montažni elementi uvek treba pravilno zategnuti i provjeravati redovno.
- Budite svesni opasnosti od otvorene vatre i drugih izvora jake toplote, kao što su požari električnih šipki, plinski požari itd. u neposrednoj blizini menjačka jedinica.
- NE koristite promenjivu podlogu sa ovom jedinicom.
- Svi dodatni ili zamenski delovi mogu se dobiti samo od proizvođača.
- NE koristite ovu stanicu promene kada je neki dio slomljen, iskorenjen ili nedostaje.

ODRŽAVANJE:

Kada završite montažu, proverite da li su svi vijci, vijci i konektori pričvršćeni i pričvršćeni. Ponovo proverite oštećeni hardver, slobodne spojeve, dijelove koji nedostaju ili oštre ivice pre i nakon montaže i često tokom upotrebe. NE koristite stavku ako neki dijelovi nedostaju ili su slomljeni.

ČIŠĆENJE:

Miješajte blago rastvorom blagog sapuna i vode za pranje sudova, nanijeti čistu tkaninu koja je lagano namotana u rastvoru. Dobro isperite čistom vodom pomoću mekane krpice, a zatim suvite sve površine mekom suvom krpom.

⚠ AVERTISMENT ⚠

⚠ **AVERTISMENT** Nu lăsați niciodată copilul nesupravegheat.

⚠ **AVERTISMENT** Evitați rănirea gravă din cauza căderii sau alunecării. Utilizați întotdeauna sistemul de reținere.

Pentru a folosi centura de siguranță, așezați copilul în mijlocul scaunului copilului trunchiului. Introduceți capetele cataramei până se potrivește cu un clic. Strângeți centura trăgând capătul liber până când copilul este sigur. Nu strângeți prea mult, deoarece acest lucru poate restrânge respirația. Pentru a slăbi curea de tracțiune în direcția opusă.

- Coletele sau accesoriile sau ambele, plasate pe stația de schimbare pot provoca instabilitatea acestora.
- Adăugarea unei greutăți suplimentare, cum ar fi coletele, pachetele sau accesoriile, la unitate sau la cârligele care depășesc limita de greutate totală de 50 de kilograme (22,7 kg) poate determina existența unei stări instabile periculoase.
- Destinat copiilor de până la 15 kg. (E.U.) și până la 50 de kilograme (22,7 kg) (S.U.A.).
- Toate fittingurile trebuie întotdeauna strânse și verificate în mod regulat.
- Fiți conștienți de riscul de incendiu deschis și de alte surse de căldură puternică, cum ar fi incendiile cu bară electrică, incendii de gaze etc. în imediata vecinătate a unității de schimbare.
- NU folosiți un tampon de schimb cu acest aparat.
- Orice piese suplimentare sau de înlocuire se obțin numai de la producător.
- NU utilizați această stație de schimbare atunci când o parte este ruptă, ruptă sau lipsește.

Întreținere:

La finalizarea ansamblului, verificați pentru a vă asigura că toate elemente șuruburi, șuruburi și conectori sunt strânse și durabile secure. Periodically pentru hardware-ul defect, îmbinări slăbite, piese lipsă sau muchii ascuțite înainte și după asamblare și OE în timpul utilizării. NU utilizați elementul dacă lipsesc sau sunt rupte părți.

Curățare:

Se amestecă o soluție ușoară de blând și săpun de spălat vase cu apă, se aplică la suprafață folosind o cârpă curată, ușor umezită în soluție. Clătiți bine cu apă curată folosind o cârpă moale, apoi uscați toate suprafețele cu o cârpă moale uscată.



OSTRZEŻENIE



⚠ **OSTRZEŻENIE** Nigdy nie zostawiaj dziecka bez opieki.

⚠ **OSTRZEŻENIE** Unikaj upadku lub wysunięcia się z urządzenia, aby uniknąć poważnych obrażeń. Zawsze używaj systemu ograniczającego.

Aby użyć pasa przytrzymującego, umieść dziecko na środku fotelika dziecięcego tułów. Włóż końce klamry do siebie, aż się dopasują zatrzaskiem. Napnij pasek, ciągnąc za luźny koniec, aż dziecko będzie bezpieczne. Nie przekraczaj, ponieważ może to ograniczać oddychanie. Aby poluzować klamrę paska w przeciwnym kierunku.

- Przesyłki lub przedmioty dodatkowe lub oba, umieszczone na zmienianej stacji, mogą spowodować niestabilność.
- Dodanie dodatkowego ciężaru, takiego jak paczki, paczki lub akcesoria do urządzenia lub do haków worka, które przekraczają całkowity limit wagi 50 funtów (22,7 kg) może spowodować istnienie niebezpiecznego niestabilnego stanu.
- Przeznaczony dla dzieci do 15 kg. (E.U.) i do 50 funtów (22,7 kg) (USA).
- Wszystkie elementy montażowe powinny być zawsze prawidłowo dokręcone i regularnie sprawdzane.
- Należy pamiętać o ryzyku otwartego ognia i innych źródeł silnego ciepła, takich jak pożary kreskowych elektryczny, piecyków gazowych itp w pobliżu zmieniającej się jednostki.
- NIE używaj zmieniacza z tym urządzeniem.
- Wszelkie dodatkowe lub zamiennie części można uzyskać wyłącznie od producenta.
- NIE używaj tej stacji zmiany, gdy jakkolwiek część jest uszkodzona, podarta lub jej brakuje.

KONSERWACJA:

Po zakończeniu montażu sprawdź, czy wszystkie śruby, śruby i łączniki są dokręcone i zabezpieczone. Regularnie sprawdzaj, czy nie ma uszkodzonego sprzętu, luźnych połączeń, brakujących części lub ostrych krawędzi przed i po montażu, a często także podczas użytkowania. NIE UŻYWAJ przedmiotu, jeśli brakuje jakiejś części lub jest ona uszkodzona.

CZYSZCZENIE:

Wymieszać łagodny roztwór delikatnego mydła do mycia naczyń i wody, nałożyć czystą ściereczkę lekko zwilżoną w roztworze. Dobrze splucz czystą wodą miękką ściereczką, a następnie osusz wszystkie powierzchnie miękką, suchą ściereczką.



WAARSCHUWING



⚠ **WAARSCHUWING** Laat het kind nooit zonder toezicht achter.

⚠ **WAARSCHUWING** Voorkom ernstig letsel door vallen of wegglijden. Gebruik altijd een bevestigingssysteem.

Om de veiligheidsriem te gebruiken, plaatst u het kind in het midden van het kinderzitje torso. Steek de uiteinden van de gesp samen totdat ze met een klik passen. Span de riem aan door aan het losse uiteinde te trekken tot het kind er is veilig. Niet te vast aandraaien, omdat dit de ademhaling kan belemmeren. Trek de gesp in de tegenovergestelde richting los om de riem los te maken.

- Pakketten of accessoires of beide, geplaatst op het verschoonstation, kunnen instabiel zijn.
- Het toevoegen van extra gewicht, zoals pakjes, pakketten of accessoires aan het apparaat of aan de tassenhaken die de totale gewichtslimiet van 50 pounds (22.7KG) kan een gevaarlijke onstabiele toestand veroorzaken.
- Bedoeld voor kinderen tot 15 kg. (E.U.) en tot 50 pond (22.7Kg) (U.S.).
- Alle montagehulpstukken moeten altijd goed worden vastgezet en regelmatig worden gecontroleerd.
- Houd rekening met het risico van open vuur en andere bronnen van sterke hitte, zoals elektrische kachevuren, gasbranden enz. in de nabije omgeving van de veranderende eenheid.
- Gebruik GEEN aankleedkussen met dit apparaat.
- Eventuele aanvullende of vervangende onderdelen zijn alleen verkrijgbaar bij de fabrikant.
- Gebruik dit wisselstation NIET als een onderdeel stuk is, gescheurd of ontbreekt.

Onderhoud:

Controleer na het voltooiën van de montage of alle schroeven, bouten en aansluitingen stevig vastzitten en vastzitten. Controleer periodiek voor beschadigingen, losse verbindingen, ontbrekende onderdelen of scherpe randen voor en na de montage en vaak tijdens gebruik. Gebruik het artikel NIET als er onderdelen ontbreken of kapot zijn.

Schoonmaken:

Meng een milde oplossing van voorzichtige afwasmiddel en water, breng een schone doek aan die licht bevochtigd is in de oplossing. Spoel goed af met schoon water met een zachte doek en droog vervolgens alle oppervlakken af met een zachte, droge doek.



ПРЕДУПРЕЖДЕНИЕ



⚠ **ПРЕДУПРЕЖДЕНИЕ** Никогда не оставляйте ребенка без присмотра.

⚠ **ПРЕДУПРЕЖДЕНИЕ** Избегайте серьезных травм от падения или скольжения. Всегда используйте сдержанную систему.

Чтобы использовать ограничивающий пояс, поместите ребенка в середину детского сиденья торс. Вставьте концы пряжки вместе, пока они не сойдутся. Затяните ремень, потянув за свободный конец до тех пор, пока ребенок не станет безопасный. Не перетягивайте, поскольку это может ограничить дыхание. Ослабить пряжку ремня в противоположном направлении.

- Посылки или вспомогательные предметы или и то, и другое, размещенные на станции изменения, могут привести к ее нестабильности.
- Добавление дополнительного веса, такого как посылки, пакеты или аксессуары к устройству или к крючкам мешка, которые превышают общий предел веса в 50 фунтов (22,7 кг) может привести к возникновению опасного нестабильного состояния.
- Предназначен для детей до 15 кг. (E.U.) и до 50 фунтов (22,7 кг) (США).
- Все монтажные фитинги должны всегда правильно затягиваться и проверяться регулярно.
- Имейте в виду риск открытого огня и других источников сильного тепла, таких как электрические барные пожары, газовые пожары и т. Д. в непосредственной близости изменяющейся единицы.
- НЕ используйте сменную подушку с этим устройством.
- Любые дополнительные или запасные части должны быть получены только от производителя.
- НЕ используйте эту станцию замены, когда какая-либо часть сломана, разорвана или отсутствует.

Техническое обслуживание:

После завершения сборки убедитесь, что все винты, болты и разъемы затянуты и надежно закреплены. Периодически проверяйте наличие поврежденного оборудования, свободных соединений, отсутствующих деталей или острых кромок до и после сборки и часто во время использования. НЕ используйте элемент, если какие-либо детали отсутствуют или сломаны.

Очистка:

Смешайте мягкий раствор мягкого мытья посуды и воды, нанесите чистую ткань, слегка смоченную в растворе. Хорошо промойте чистой водой с помощью мягкой ткани, а затем высушить все поверхности мягкой сухой тканью.



警告



⚠ 警告切勿讓兒童無人看管。

⚠ 警告避免跌落或滑出造成嚴重傷害。始終使用約束系統。

要使用約束帶，將小孩放在換尿布台的中間，並將帶子的每一端放在兒童的周圍軀幹。將搭扣的兩端插入到一起，直到搭扣為止。通過拉動鬆散的一端來緊固皮帶，直到孩子到達安全。不要過度擰緊，因為這會限制呼吸。以相反的方向鬆開皮帶拉扣。

- 放置在更衣站上的包裹或配件或兩者都可能導致它不穩定。
- 將過多的重量，如包裹，包裹或配件添加到設備或超出袋子的掛鉤上。總重量限制為50磅 (22.7KG) 可能導致設備不穩定或可能導致存在危險的不穩定狀況。
- 適用於15公斤以下的兒童。(E.U.) 和高達50磅 (22.7Kg) (美國)。
- 所有組裝配件應始終正確擰緊並定期檢查。
- 請注意附近附近有明火和其他強熱源，如電子火災，煤氣火災等風險的變化單位。
- 請勿在本機上使用更換墊。
- 任何附加或替換部件只能從製造商處獲得。
- 任何部件損壞，撕裂或丟失時，切勿使用此更換站。

保養:

裝配完成後，檢查確保所有螺釘，螺栓和連接器已擰緊並牢固。在裝配前後經常檢查項目是否有硬件損壞，接頭鬆動，缺少零件或尖銳邊緣，以及經常使用過程中。如果任何零件缺失或損壞，請勿使用物品。

清潔:

混合溫和的洗碗皂和水的溫和溶液，使用在溶液中輕微沾濕的干淨布料塗在表面上。用乾淨的軟布用清水沖洗乾淨，然後用柔軟的干布擦乾所有表面。

⚠ 注意 ⚠

△ 警告絶対に子供を放置しないでください。

△ 警告転倒や転倒による重大なけがをしないでください。常に拘束システムを使用してください。

拘束ベルトを使用するには、子供を交換ステーションの中央に置き、ベルトの各端を子供の周りに置きます。胴体。バックルがスナップではまるまで、バックルの端を一緒に挿入します。子供が出るまでゆるい端を引いてベルトを締めます。安全です。これが呼吸を制限する可能性があるため、過度に締めすぎないでください。ベルトプルバックルを反対方向に緩めます。

- 変更ステーションに置かれた荷物またはアクセサリアイテム、またはその両方は、不安定になる可能性があります。
- 小包、梱包、アクセサリなどの重量を、ユニットを超えたバッグフックに追加する
総重量制限が50ポンド (22.7KG) になると、ユニットが不安定になるか、危険な不安定な状態が発生する可能性があります。
- 15キロまでの子供用。(E.U.) および50ポンド (22.7Kg) (米国) までの範囲である。
- すべての組立金具は、常に正しく締め付けて定期的に点検しなければなりません。
- 暖炉や電気バー、ガス火災などの近くにある強い熱の発生源に注意してください
変更ユニットの
- 本機には交換パッドを使用しないでください。
- 追加部品または交換部品は、製造元からのみ入手してください。
- 壊れたり、破れたり、欠けている部分がある場合は、この交換ステーションを使用しないでください。

メンテナンス:

組み立てが完了したら、すべてのネジ、ボルト、コネクタが締め付けられていることを確認してください。組み立て前後および頻りに使用中に、破損したハードウェア、ジョイントの緩み、部品が不足しているか破損している場合は、アイテムを使用しないでください。

クリーニング:

穏やかな食器洗い用石鹸と水の軽い溶液を混ぜ、溶液に軽く湿らせたきれいな布で表面に塗布する。柔らかいきれいな布ですっきりとした水でよく洗い流し、柔らかい乾いた布ですべての表面を乾かします。

⚠ 경고 ⚠

△ 경고 어린이를 방치하지 마십시오.

△ 경고 심각한 부상을 입지 않도록 주의하십시오. 항상 구속 시스템을 사용하십시오.

구속 벨트를 사용하려면, 변하기 쉬운 역의 한가운데에 아이를 놓고 아이의 주위에 벨트의 각 끝을 놓으십시오. 오뎀통. 버클의 끝을 스냅이 될 때까지 함께 삽입하십시오. 어린이가 될 때까지 느슨한 끝을 당겨 벨트를 조입니다. 안전한. 이것이 호흡을 제한 할 수 있으므로 지나치게 조심하지 마십시오. 벨트 풀 버클을 반대 방향으로 느슨하게 하려면.

- 변경 스테이션에 있는 소포 또는 액세서리 품목 또는 둘 모두가 불안정해질 수 있습니다.
- 소포, 소화물 또는 액세서리와 같은 과도한 중량을 장치 또는 가방을 초과하는 가방 후크에 추가하십시오
총 중량 한계인 50 파운드 (22.7KG)는 장치를 불안정하게 만들거나 위험한 불안정한 상태를 유발할 수 있습니다.
- 최대 15kg의 어린이를 대상으로 합니다. (E.U.) 및 최대 50 파운드 (22.7Kg) (미국).
- 모든 조립 장치는 항상 올바르게 조여져 정기적으로 점검되어야 합니다.
- 가까운 곳에서 전기 불 및 가스 화재와 같은 열이 발생하거나 열이 많이 발생할 수 있는 위험을 염두에 두십시오
변경 장치의
- 이 장치에는 변경 패드를 사용하지 마십시오.
- 추가 또는 교체 부품은 제조업체에서만 구해야 합니다.
- 부품이 파손되었거나 찢어 졌거나 없는 경우가 변전소를 사용하지 마십시오.

유지:

조립이 완료되면 모든 나사, 볼트 및 커넥터가 조여져 있는지 확인하십시오. 손상된 하드웨어, 조인트 조인트, 누락된 부품 또는 날카로운 모서리가 조립 후 정기적으로 점검하십시오. 누락되거나 파손된 부품이 있으면 항목을 사용하지 마십시오.

청소:

온화한 식기 세척 비누와 물을 가볍게 섞은 다음 용액에 살짝 적신 깨끗한 천을 사용하여 표면에 바르십시오. 부드럽고 깨끗한 천으로 깨끗한 물로 잘 행구고 부드럽고 마른 천으로 모든 표면을 말리십시오.