

Filtro Laminado HL/TL



Hidráulica otimizada para uma filtração de alta qualidade

- **Filtro laminado em poliéster reforçado com fibra de vidro.**
Gama constituída por quatro referências apropriadas para piscinas de até 189m³ de volume.
- **Sistema de fecho ultrarrápido «twist Lock»**
- **Repartição ótima da água no meio filtrante,** graças ao difusor Dual-Site
- **Braço coletor de ligação rápida** - substituição fácil
- **Junta interior monobloco,** peças não coladas
- **Drendo largo, manutenção fácil,** não é necessária qualquer ferramenta.



Sistema Twist Lock para uma abertura mais fácil



Válvula de 6 posições com manómetro incorporado

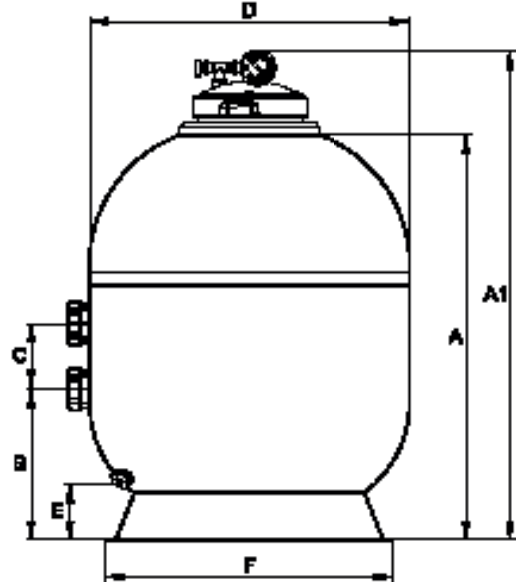
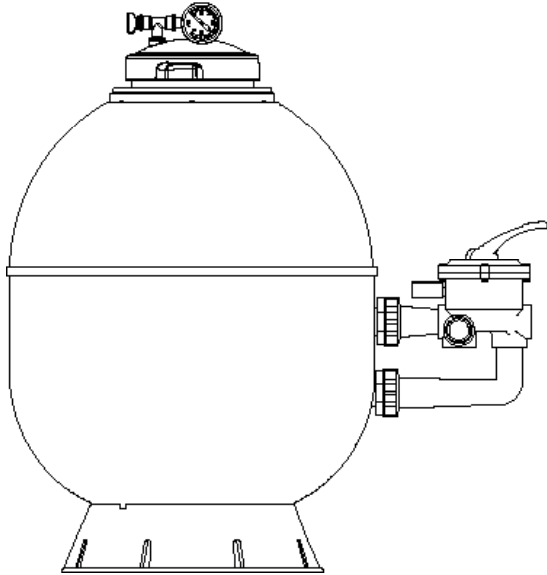


Bujão de purga que facilita a manutenção

Filtro Laminado HL/TL

ANOS DE GARANTIA

TANQUE EQUIPAMENTO
5 2



PRO-SERIES™ HL
SIDE

Caudal	E/S	Ø mm	Superfície filtrante	Pressão Máxima de operação	Peso em vazio	Kg areia	Dimensões em mm							Ref.
							A	A1	B	C	D	E	F	
10 m³/h	1" ½	520	021 m²	2,5	11 kg	100	715	875	305	125	520	140	458	HAY-050-0458
14 m³/h	1" ½	640	032 m²	2,5	21 kg	150	800	960	315	125	640	125	458	HAY-050-0459
22 m³/h	2"	760	045 m²	2,5	31 kg	225	840	1 000	365	140	760	100	605	HAY-050-0460
30m³/h	2"	900	063 m²	2,5	40 kg	325	840	1 000	365	140	900	150	605	HAY-050-0461

DISPONÍVEL EM: