



TURBO SALT **ZOUT ELEKTROLYSE**

Waterbehandeling was nog nooit zo compact

- ↳ Ultracompact & gemakkelijk te installeren
- ↳ 4 programmas + 2 boost-programmas
- ↳ Compatibel met boven- en ondergrondse zwembaden
- ↳ Laag zoutgehalte 3g/L
- ↳ Lange levensduur met 7.000h garantie

GARANTIE
voedingsunit + cel

3
Jaar

6 VERSIES BESCHIKBAAR

6 programmas

Dekking	Lente	Zomer	Comfort	Boost	Boost ++
25%	50%	75%	100%	150%	300%

Een concentraat van technologieën voor natuurlijke gezond water.

Zoutelektrolyse, voor een gezond zwembad, zonder chemicaliën.

Zowel voor een bovengronds zwembad als voor een ingegraven zwembad heeft de behandeling met zoutelektrolyse vele voordelen, te beginnen met het financiële aspect.

Zonder de onmisbare chloorkorrels mengt u uw water met zeezout in een verhouding van 3g per liter water. De elektrolyser genereert chloor uit het zout in het water. Als de desinfecterende werking voltooid is, wordt het chloor weer zout. Dit is het cirkelprincipe van de Turbo Salt.

De Turbo Salt is verkrijgbaar voor zwembaden van 10 tot 80 m³ en wordt geleverd met aansluitingen van 50mm (1' 1/2) en 32/38mm. Dankzij de wand- of vloersteun past deze zoutchlorator in ieder leidingsysteem en dankzij de ultracompacte afmetingen kan hij in de kleinste technische ruimten worden

geïnstalleerd.

Naast het economische aspect heeft zoutwaterchlorering nog vele andere voordelen. Geen chemische geuren of opslag van chloorkorrels meer. Het gebruik ervan is ook vereenvoudigd omdat de chloorproductie slechts met één druk op de knop kan worden geregeld, afhankelijk van de omstandigheden en het gebruik van het zwembad.

Dit type behandeling is veel vriendelijker voor huid, ogen, haar en slijmvliezen, vooral voor mensen die gevoelig zijn voor irritatie.

Met Turbo Salt kunt u uw zwembadwater langer goed houden: door minder chemicaliën te gebruiken, voorkomt u de verzadiging van stabilisatoren die kenmerkend is voor chloorkiezeles.

Wist u dat?

Het zoutgehalte van zeewater ongeveer 34g/L is, terwijl een elektrolyser werkt met 3g/L.

Accessoires inbegrepen

2x 50mm lijmsok



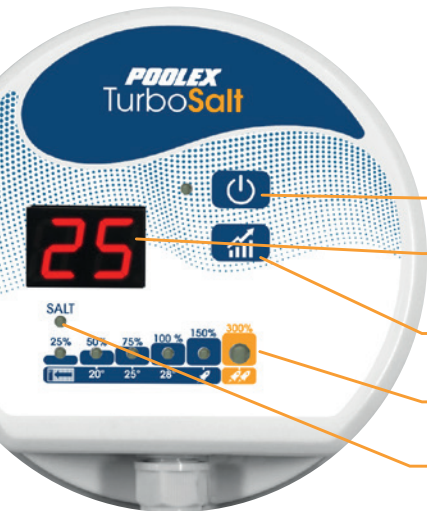
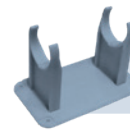
2x 32/38mm aansluitingen



30mA differentiële aansluiting



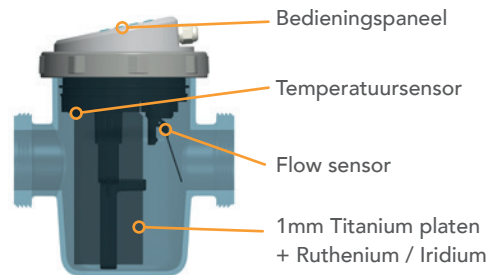
Multi-positie Montagebeugel



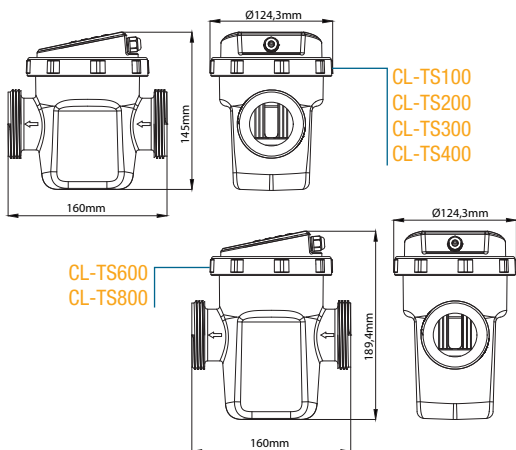
Eenvoudige bediening

- On/Off
- Watertemperatuur & Productiesnelheid
- Verandering van bedrijfsmodus
- "Super Boost" programma
- Waarschuwing voor laag zoutgehalte

Gemakkelijk te gebruiken



2 Compacte afmetingen



Referentie	CL-TS100	CL-TS200	CL-TS300	CL-TS400	CL-TS600	CL-TS800
Bad inhoud (m3)	10	20	30	40	60	80
Productie gram per uur	2	4	6	8	12	18
Aansluiting	50mm lijm-op / 32/38mm adapters					
Zoutgehalte	3,5ppm					
Bescherming	IPX4					
Modus voor afgedekt bad	Ja, handmatig					
Zelfreinigend	Ja, d.m.v. omgekeerde polariteit					
Alarmen	Zoutgehalte te hoog / Laag, onvoldoende watertoevoer					
Oriëntatie van de cel	Horizontaal of verticaal					
Afmetingen van de voedingsunit	125 x 160 x 145 mm			125 x 160 x 190 mm		
Afmetingen van de cel	Lengte 40cm met koppelstukken - DN 50mm					
Modi	Automatisch / Overwintering / Chloorshock					
Garantie	3 jaar: voedingsunit + cel 7 000h					