

CARACTERÍSTICAS TÉCNICAS | Technical Characteristics

MATERIAL
ACABAMENTO
COLOCAÇÃO
PESO APROX.

Betão c/ armadura de aço
Antigrafitti
Simplesmente apoiado
Aprox. 75 Kg

MATERIAL
FINISH
FIXING
WEIGHT

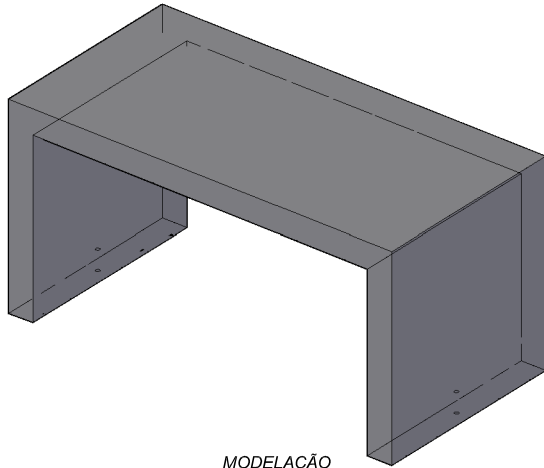
Concrete with steel frame
Antigrafitti
Self Standing
Approximate 75 Kg



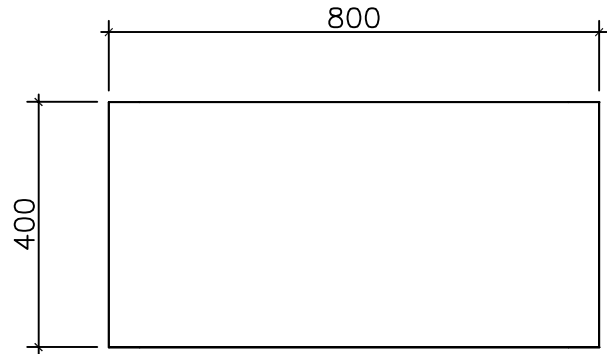
DESIGN Dep. Técnico AMOP

Dimensões (mm)

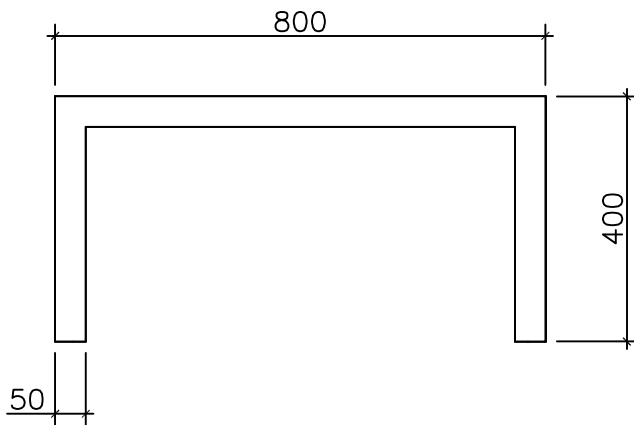
DESENHO TÉCNICO | Technical Drawing



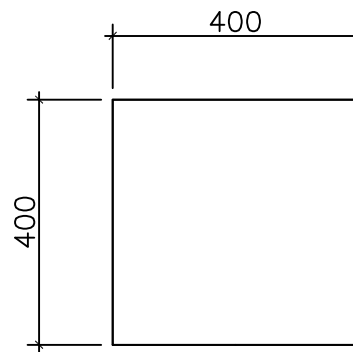
MODELAÇÃO
3D Model



PLANTA
Top View

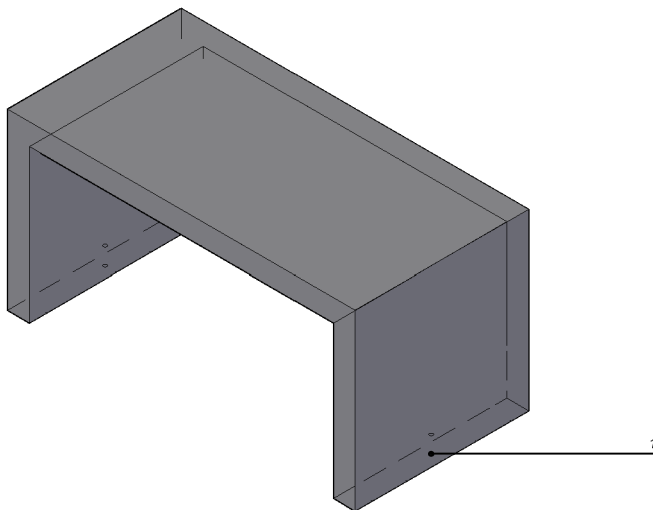


ALÇADO FRONTAL
Front View



ALÇADO LATERAL
Side View

PORMENORES | Details



1 - CASQUILHO M10
1 - M10 Threaded anchor

AMP.019/00 EDIÇÃO 0 DATA: 16-09-2011

AMOP APARTADO 38 3754-906 AGUADA DE BAIXO ÁGUEDA - PORTUGAL
TEL 234667957 FAX 234666908
C O N C E P T geral@grupoamop.com www.grupoamop.com

MODULO CK.1 - CONCRETE KIT

REF.^a - 14030

FT.14030.V1 Folha | Page 1-1

ESTE DESENHO NÃO PODE SER REPRODUZIDO, DIVULGADO OU COPIADO NO TODO OU EM PARTE SEM A AUTORIZAÇÃO EXPRESSA DOS SEUS AUTORES. RESERVADOS TODOS OS DIREITOS PELA LEGISLAÇÃO EM VIGOR. NÃO MEDIR OS DESENHOS. USAR SÓ A COTAGEM.
This project may not be reproduced, distributed or copied in whole or in part without the express permission of their authors. All rights reserved by law. Not measure the drawings. Use only de measurements.