

ProSeries™ HI Advanced

ANNÉES DE GARANTIE



SOLUTION FIABLE ET OPTIMALE

- **Nouveau design + Couvercle Twist Lock + vanne Vari-Flo™: votre partenaire idéal!**
- **Résistants : filtres en polypropylène injecté, thermosoudés, adaptés aux traitements d'eau salée et chimiques traditionnels**
- **Filtres adaptés aux piscines de taille jusqu'à 65 m³**
- **À vidange double : eau seulement/eau + média filtrant**
- **Facile à entretenir et à utiliser, grâce à son couvercle en polycarbonate transparent (Side). Vous n'avez pas besoin d'outil pour ouvrir le filtre.**
- **Base circulaire pour une assise optimale du filtre.**

NEW DESIGN



ProSeries™ HI Advanced Side

ProSeries™ HI Advanced Top



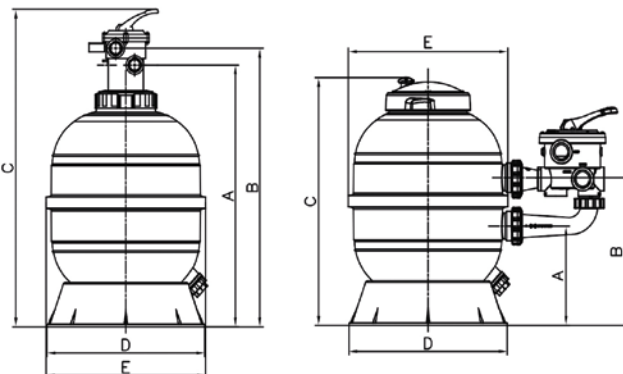
Vanne Vari-Flo™ 6 positions



Couvercle Twist Lock pour une ouverture facilitée



Socle circulaire pour une parfaite stabilité du filtre



Dimensions

Caractéristiques techniques

Température d'eau maximum	50°C
Pression de fonctionnement	0,5 - 1,3 bar
Pression maximum	2,5 bar
Connexion	1,5"
Cuve / Latéraux / Raccords union / Couvercle	PP/PP/ABS/PC, compatible eau salée
Granulométrie du média filtrant	0,4 ÷ 0,8 mm

	Débit	Diamètre Ø	E/S	Surface filtrante	Poids vide	Sable	Dimensions					Réf.
							A	B	C	D	E	
PROSERIES™ HI ADVANCED SIDE	6 m³/h	400	1" ½	0,13 m²	10,5 kg	50 kg	256 mm	381 mm	641 mm	458 mm	453 mm	S160SIETL
	9,5 m³/h	500	1" ½	0,19 m²	12,5 kg	100 kg	335 mm	460 mm	798 mm	458 mm	553 mm	S210SIETL
	14 m³/h	600	1" ½	0,28 m²	15,5 kg	125 kg	381 mm	506 mm	881 mm	458 mm	653 mm	S240SIETL
PROSERIES™ HI ADVANCED TOP	6 m³/h	400	1" ½	0,13 m²	10 kg	50 kg	710 mm	770 mm	912 mm	458 mm	453 mm	S160TIETL
	9,5 m³/h	500	1" ½	0,19 m²	12 kg	100 kg	867 mm	927 mm	1069 mm	458 mm	553 mm	S210TIETL
	14 m³/h	600	1" ½	0,28 m²	15 kg	125 kg	950 mm	1010 mm	1151 mm	458 mm	653 mm	S240TIETL