

CARACTERÍSTICAS TÉCNICAS | Technical Characteristics

MATERIAL **Betão UHPC**
 TRAT. SUPERFÍCIE **Antigraffiti ou Verniz Poliuretano**
 COLOCAÇÃO **Apoiado**
 PESO **Aprox. 25kg**

MATERIAL **UHPC Concrete**
 SURFACE TREAT. **Antigraffiti or Poliuretane Wornish**
 FIXING **Self Standing**
 PESO **Aprox. 25 kg**

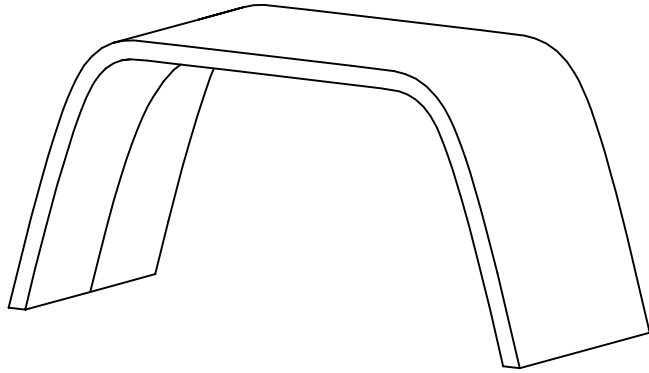


Dimensões (mm): 800 x 308 x 375

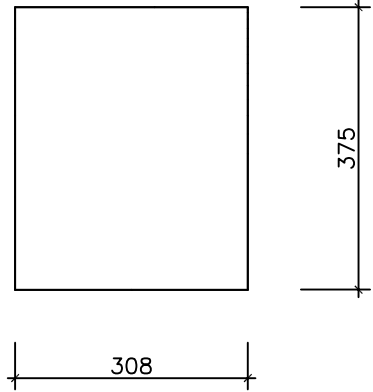
Dimensions (mm): 800 x 308 x 375

DESENHO TÉCNICO | Technical Drawing

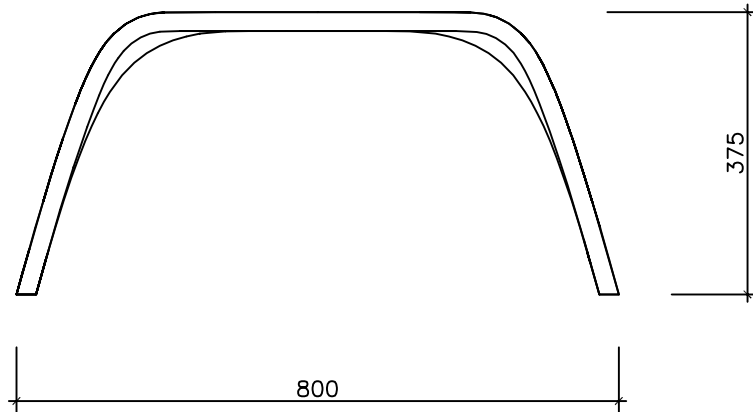
DESIGN João Seco



MODELAÇÃO
Modeling

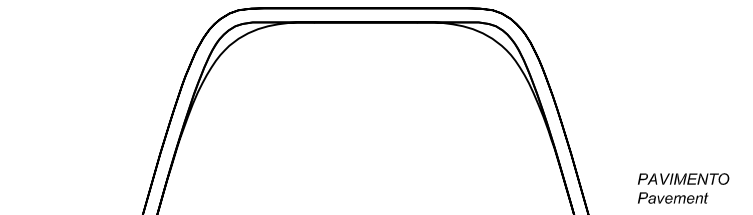
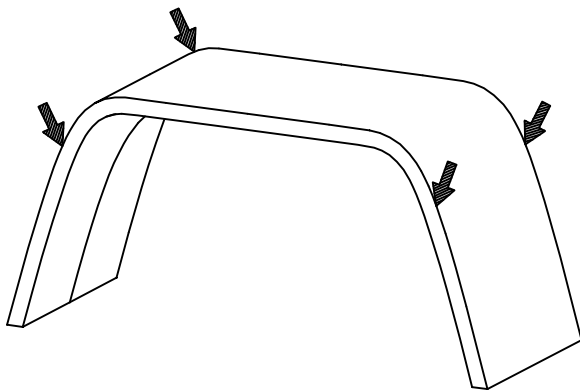


ALÇADO
Side View



ALÇADO
Front View

SUSPENSÃO, APLICAÇÃO E CARACTERÍSTICAS ESPECIAIS | Suspension, Application and Special Features



PAVIMENTO
Pavement

MANUSEAMENTO MANUAL, MANUSEAR COM CUIDADO;
 SUSPENDER NAS ZONAS ASSINALADAS A AZUL
 Handling done by hand, handle with care;
 Suspend on the blue highlighted areas

AMP.019/01 EDIÇÃO 0 DATA: 10/07/18



APARTADO 38 3754-906 AGUADA DE BAIXO ÁGUEDA - PORTUGAL
 TEL 234667957 FAX 234666908
 geral@grupoamop.com www.grupoamop.com

MESA LOUNGE - COLEÇÃO FLOW

REF.^a - 26003

FT.26003 Folha | Page 1-1