

CARACTERÍSTICAS TÉCNICAS | Technical Characteristics

MATERIAL Base: Betão
Corpo: Aço Metalizado e Pintado

COLOCAÇÃO Simplesmente apoiado

PESO Base: 100 kg Corpo: 30 kg
Total: 130 kg

MATERIAL Base: Concrete
Body: Metalized & powder coated steel

FIXING Self standing

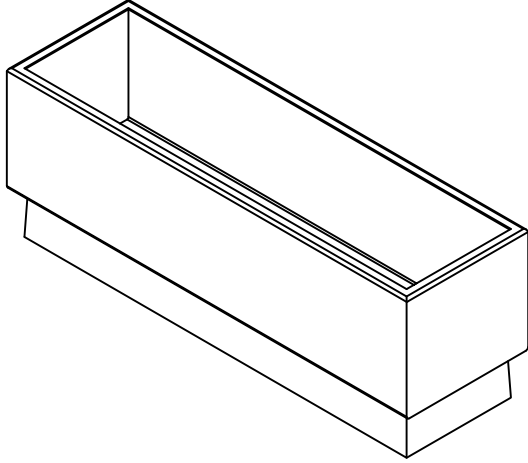
WEIGHT Base: 100 kg Body: 30 kg
Total: 130 kg



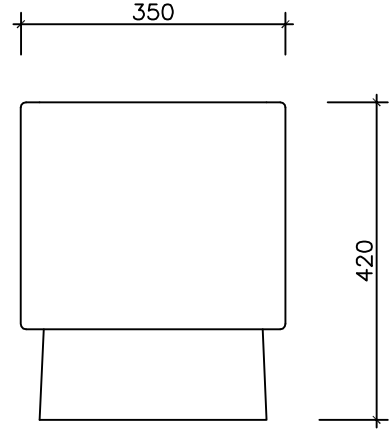
DESIGN Dep. Técnico AMOP

Dimensões (mm)

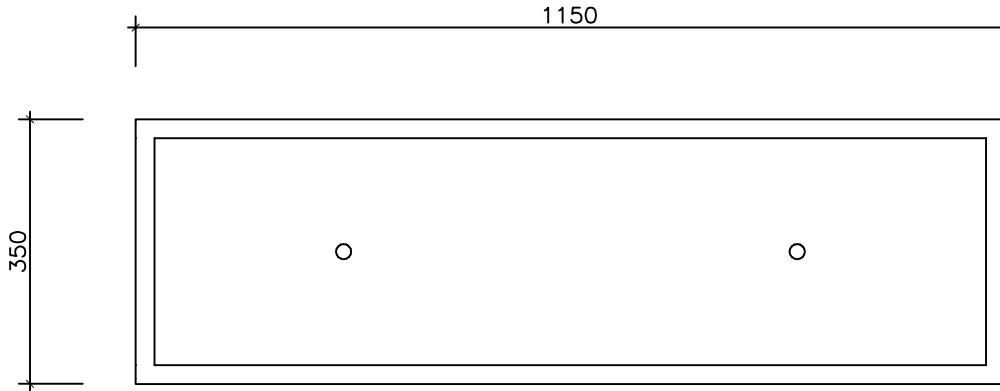
DESENHO TÉCNICO | Technical Drawing



MODELAÇÃO
Modeling



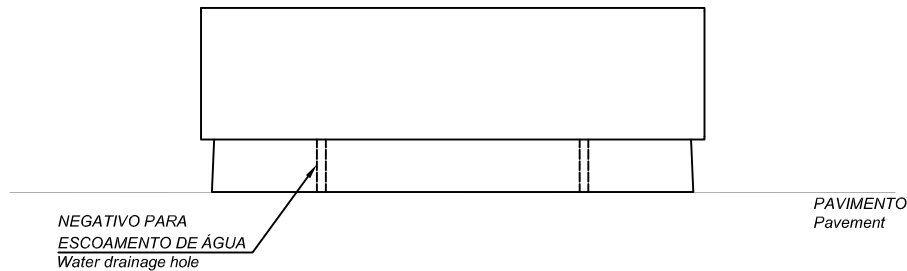
ALÇADO
Side View



PLANTA
Top View

APLICAÇÃO E CARACTERÍSTICAS ESPECIAIS | Installation and Special Features

FLOREIRA AUTOPORTANTE
Self standing planter
PRODUTO FORNECIDO DESMONTADO
Product supplied unassembled



NEGATIVO PARA
ESCOAMENTO DE ÁGUA
Water drainage hole

PAVIMENTO
Pavement

AMOP.019/01 EDIÇÃO 0 DATA: 02/08/18

amop
synergies

APARTADO 38 3754-906 AGUADA DE BAIXO ÁGUEDA - PORTUGAL
TEL 234667957 FAX 234666908
geral@grupoamop.com www.grupoamop.com

FLOREIRA - LINHA SCREEN

REF.ª 34001

FT.34001 Folha | Page 1-1