

CARACTERÍSTICAS TÉCNICAS | Technical Characteristics

MATERIAL **Betão UHPC (Tampo)**
Aço pintado (Base)
 TRAT. SUPERFÍCIE **Antigraffiti ou Verniz Poliuretano**
 COLOCAÇÃO **Fixação a base rígida OU**
Simplesmente apoiado
 PESO **Aprox. 115 kg**

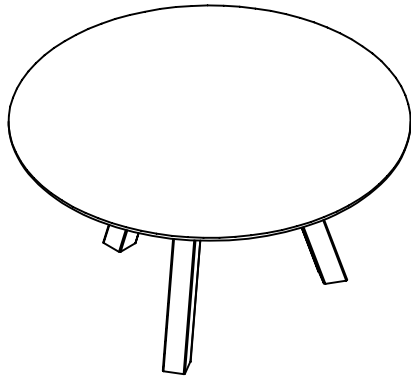
MATERIAL **UHPC concrete (Table top)**
Painted steel (Base)
 SURFACE TREAT. **Antigraffiti or Poliuretane Warnish**
 FIXING **Set to rigid base OR**
Self standing
 WEIGHT **Aprox. 115 kg**

Dimensions (mm) : 1400 X 1400 X 750

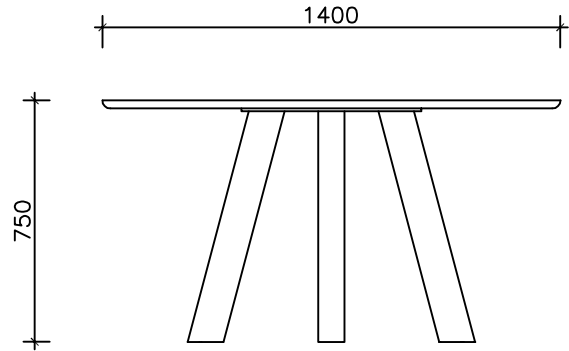


DESIGN *Magda Alves Pereira*

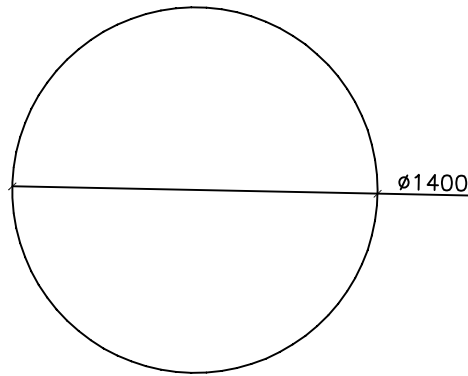
DESENHO TÉCNICO | Technical Drawing



MODELAÇÃO
Modeling

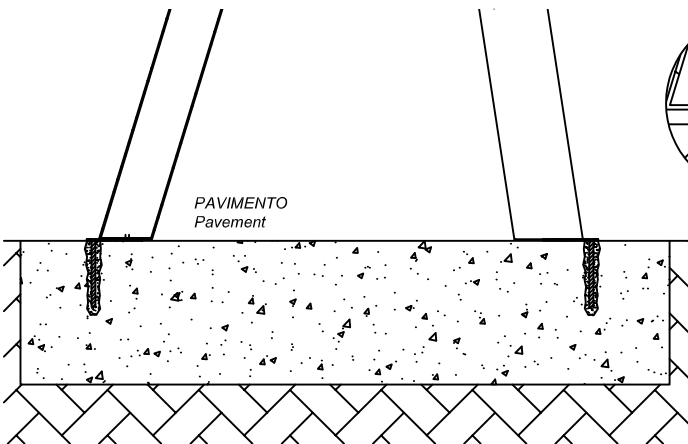


ALÇADO
Side View

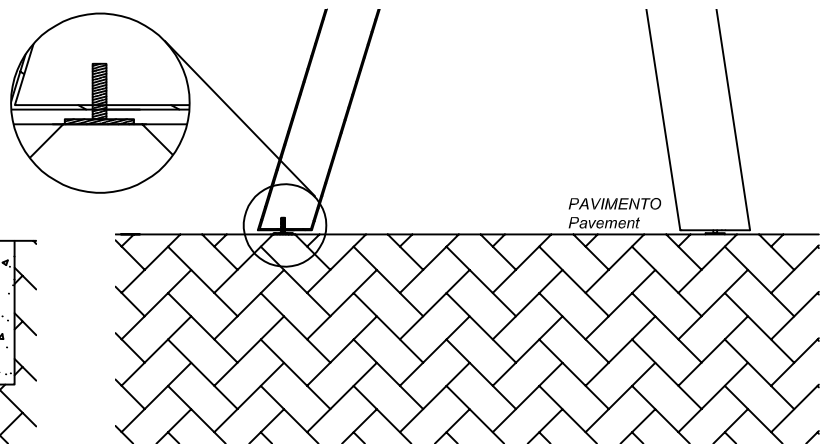


PLANTA
TopView

SUSPENSÃO, APLICAÇÃO E CARACTERÍSTICAS ESPECIAIS | Suspension, Application and Special Features



1 - FIXAÇÃO A BASE RÍGIDA C/ BUCHA EXPANSIVA M8x75
 Set to rigid base with M8x75 Expansion Sleeve Anchor



2 - SIMPLEMENTE APOIADO NO SOLO COM NIVELADOR
 Self Standing with leveler

MESA 140 X 75 - CONCRETE STEEL

AMP.019/02 EDIÇÃO 0 DATA: 12/07/18



APARTADO 38 3754-906 AGUADA DE BAIXO ÁGUEDA - PORTUGAL
 TEL 234667957 FAX 234666908
 geral@grupoamop.com www.grupoamop.com

REF.^a 30002
 FT.30002 Folha | Page 1-1