

CARACTERÍSTICAS TÉCNICAS | Technical Characteristics

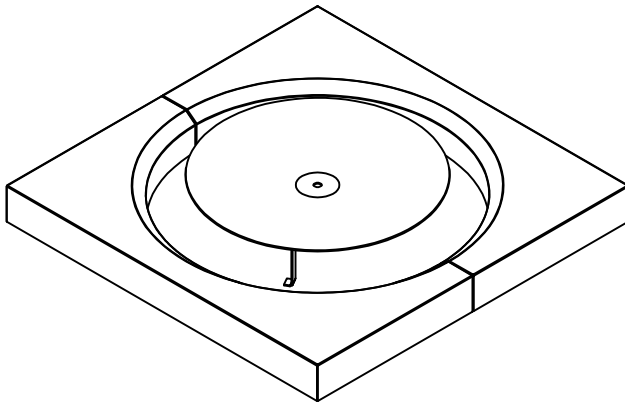
MATERIAL	Betão c/ armadura de aço Aço Corten	MATERIAL	Concrete with steel frame Corten steel
ACABAMENTO	Betão - Hidrofugado Aço Corten - Em bruto	FINISH	Concrete - Waterproof Corten steel - Crude
COLOCAÇÃO	Simplemente Apoiado	FIXING	Self Standing
PESO	Aprox. 130 kg	WEIGHT	Aprox. 130 kg



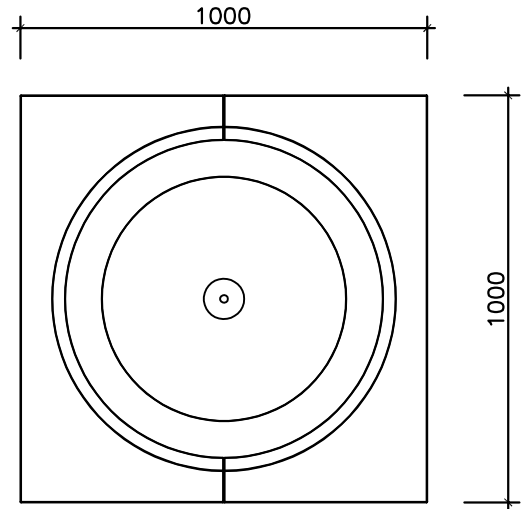
DESIGN Dep. Técnico AMOP

Dimensões (mm)

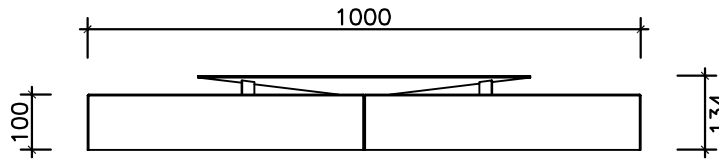
DESENHO TÉCNICO | Technical Drawing



MODELAÇÃO
Modeling



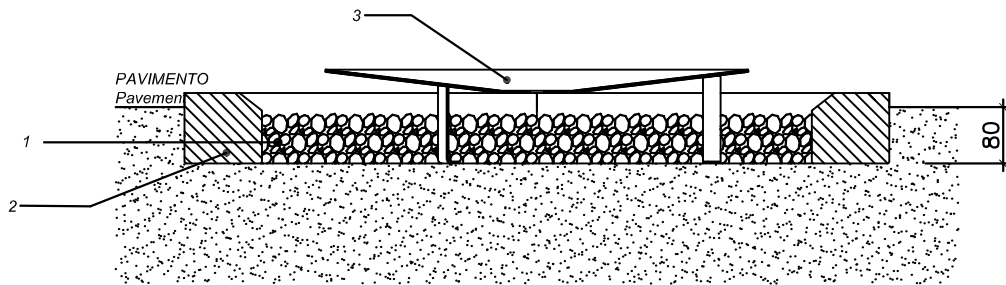
PLANTA
Top View



ALÇADO FRONTAL
Front View

SUSPENSÃO, APLICAÇÃO E CARACTERÍSTICAS ESPECIAIS | Suspension, Application and Special Features

SUSPENSÃO MANUAL
Manual handling



1 - RECOMENDA-SE ENCHIMENTO DA ZONA DE QUEIMA C/ PEDRA DECORATIVA (NÃO INCLuíDA). VOLUME: 0.05 m³
It is recommended Decorative Stone (NOT INCLUDED) as filling for the burning area. Volume: 0.05 m³

- 2 - BETÃO
Concrete
- 3 - AÇO CORTEN
Corten Steel

LAREIRA DAFOZ 2 - LINHA SOLTAS

AMP.019/00 EDIÇÃO 0 DATA: 13/04/15

amop
synergies

APARTADO 38 3754-906 AGUADA DE BAIXO ÁGUEDA - PORTUGAL
TEL 234667957 FAX 234666908
geral@grupoamop.com www.grupoamop.com

REF.^a - 33003

FT.33003 Folha | Page 1-1