

**SILENSOR**® by DAVEY



Modelo SLS



Modelo SLL



RESIDENCIAL



BOMBA  
DE PISCINA

## BOMBA REVOLU- CIONÁRIA COM ARREFE- CIMENTO DO MOTOR COM ÁGUA DA PISCINA

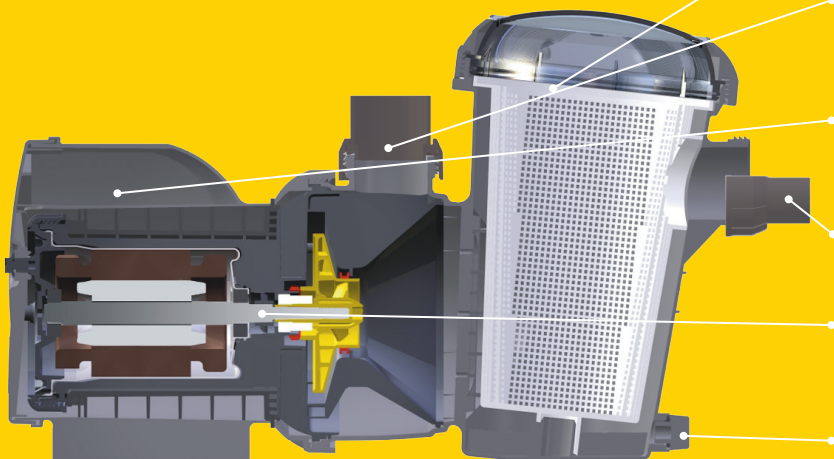
### APLICAÇÃO

Ideal para filtragem de piscina e sistemas de aquecimento de piscina e spa.

## BOMBA SUPER SILENCIOSA PARA PISCINA

- Bomba com sistema de arrefecimento a água, que reduz o ruído e a vibração em cerca de 55Db
- Não necessita de ventilação - maior flexibilidade para o instalador
- Design para uma vida longa - sem corrosão
- Cesto de folhas extra grande com 4,5 litros - grandes intervalos entre limpezas
- Disponível cesto de folhas mais pequeno para o "Mercado de Cassete"
- Proteção por falta de água - corte automático para proteger a bomba
- Corte térmico integrado - não é necessário interruptor de segurança separado
- Indicado para piscinas de água salgada
- Disponível em modelos mono e trifásicos, fluxo de até 24 m<sup>3</sup>/h

## Bomba de Piscina



- Cesto de folhas grande (nos modelos SLL) com remoção fácil, tampa transparente
- Proteção de funcionamento em seco para proteger a bomba quando não existe água no interior da bomba
- Construída em Poliuretano resistente aos UV e à corrosão intensa, para uma vida útil prolongada
- Unões de ligação em ABS de qualidade para uma instalação simples
- Motor de arrefecimento a água de elevado desempenho para uma utilização silenciosa e eficiente durante todo o ano
- Tampão de drenagem permite uma drenagem rápida do corpo da bomba para uma remoção e manutenção fáceis

Fabricado na Austrália • CE

### DADOS ELÉTRICOS

Modelo	SLS100E	SLS/SLL150E	SLL200E	SLL300E	SLL400E	SLL2003F	SLL3003F	SLL4003F
Tensão (V)	220/240					400		
Frequência de alimentação (Hz)	50							
Potência de Entrada do Motor (W/hp)	740/1.0	860/1.2	1130/1.5	1400/1.9	1760/2.4	1130/1.5	1400/1.9	1760/2.4
Amplificadores	3.6	4	4.8	5.9	7.4	2.1	2.4	2.8
Potência de Saída do Motor (W/hp)	525/0.7	620/0.8	830/1.1	960/1.3	1200/1.6	830/1.1	960/1.3	1200/1.6
RPM	2850							
Classe de Proteção (IP)	56							
Classe de isolamento	F							
Comprimento do cabo	3m							

### LIMITES DE OPERAÇÃO

Temperatura máx. da água	40°C
Temperatura máx. do ambiente	40°C
Nível de ruído (AS 5102.2)	54 to 56dBa

### DIMENSÕES

Modelo	Diâmetro dos Orifícios de Montagem	Entrada PVC	Outlet PVC	Peso Líquido (kg)
SLS100E	10x34	50	50	11.0
SLS/SLL150E		50	50	11.0
SLL200E		50	50	12.5
SLL300E		63	63	12.5
SLL400E		63	63	13.0
SLL2003F		50	50	12.5
SLL3003F		63	63	12.5
SLL4003F		63	63	14.0

### DESEMPENHO HIDRÁULICO

