

SILENSOR® by DAVEY



Modelo SLS



Modelo SLL



RESIDENCIAL



BOMBA DE PISCINA

REVOLUCIONARIAS BOMBAS DE PISCINA REFRIGERADAS POR AGUA

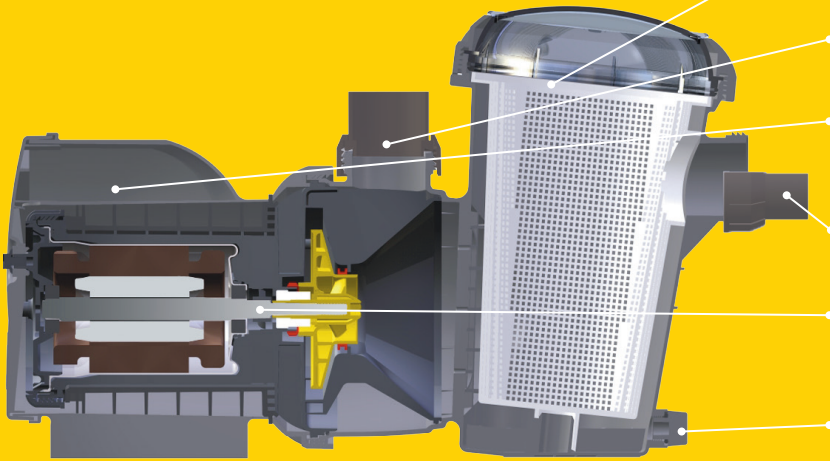
APLICACIÓN

Ideal para el filtrado de la piscina, y sistemas de calefacción de piscina y spa.

BOMBA DE PISCINA SÚPER SILENCIOSA

- Bomba refrigerada por agua silenciosa y con menos vibraciones - 55dBa de media
- No precisa ventilación - mayor flexibilidad para el instalador
- Diseño de larga duración - sin corrosión
- Cesta súper grande para la recogida de hojas de 4,5 litros - largos intervalos entre limpieza y limpieza
- Cesta para la recogida de hojas más pequeña disponible para el "Mercado de casetas"
- Pérdida de cebado y protección contra marcha en seco - minimiza el daño si la bomba funciona en seco
- Reducción térmica incorporada - no necesita otro interruptor de seguridad
- Ideal para piscinas de agua salada
- Disponible en modelos monofásicos y trifásicos, flujos de hasta 24m³/h

Bomba para Piscina



- Cesta grande** para recogida de hojas (en modelos SLL) con tapa fácil de quitar, transparente
- Protección de marcha en seco** para proteger la bomba cuando no hay agua en su interior
- Fabricada con materiales de polipropileno altamente resistentes a la corrosión y a los rayos UV** para una vida de larga duración
- Conectores con calidad ABS** para una instalación sencilla
- Motor con refrigeración de agua de alto rendimiento** para un uso silencioso y eficiente durante todo el año
- El tapón de drenaje** permite el vaciado rápido del prefiltro para facilitar el desmontaje y mantenimiento

Hecho en Australia • CE

DATOS ELÉCTRICOS

Modelo	SLS100E	SLS/SLL150E	SLL200E	SLL300E	SLL400E	SLL2003F	SLL3003F	SLL4003F
Tensión (V)	220/240					400		
Frecuencia de alimentación (Hz)	50							
Potencia de entrada del motor (W/hp)	740/1.0	860/1.2	1130/1.5	1400/1.9	1760/2.4	1130/1.5	1400/1.9	1760/2.4
Amperios	3.6	4	4.8	5.9	7.4	2.1	2.4	2.8
Potencia de salida del motor (W/hp)	525/0.7	620/0.8	830/1.1	960/1.3	1200/1.6	830/1.1	960/1.3	1200/1.6
RPM	2850							
Clase de la caja (IP)	56							
Clase de aislamiento	F							
Cable eléctrico	3m							

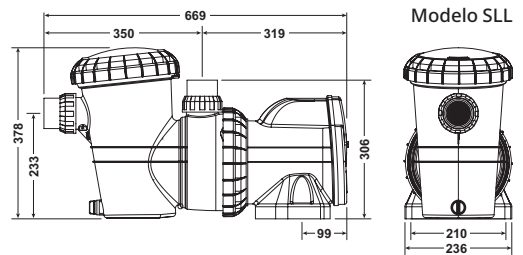
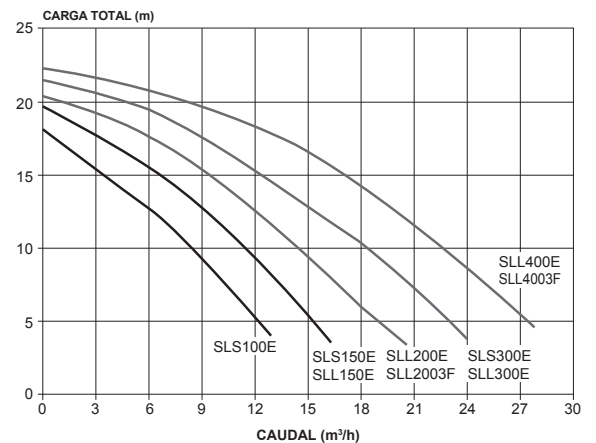
LÍMITES DE OPERACIÓN

Máx. temperatura del agua	40°C
Máx. temperatura ambiente	40°C
Nivel de ruido (AS 5102.2)	54 to 56dBa

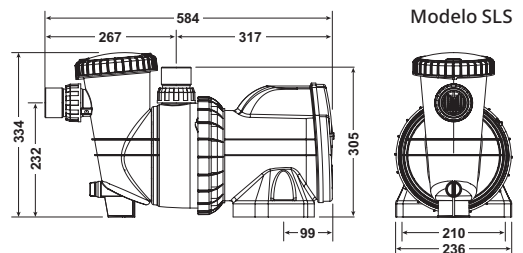
DIMENSIONES

Modelo	Diámetro de los agujeros de montaje	Entrada PVC	Salida PVC	Peso neto (kg)
SLS100E	10x34	50	50	11.0
SLS/SLL150E		50	50	11.0
SLL200E		50	50	12.5
SLL300E		63	63	12.5
SLL400E		63	63	13.0
SLL2003F		50	50	12.5
SLL3003F		63	63	12.5
SLL4003F		63	63	14.0

RENDIMIENTO HIDRÁULICO



Modelo SLL



Modelo SLS