

PLAYA

USO E MANUTENZIONE

USE AND MAINTENANCE
UTILISATION ET ENTRETIEN/MAINTENANCE
USO Y MANTENIMIENTO - BEDIENUNGSANLEITUNG

P I S C I N E
LAGHETTO[®]

powered by **ASTRALPOOL** 

GENERAL INDEX

 IT — pag. 4

 EN — pag. 34

 FR — pag. 60

 ES — pag. 86

 DE — pag. 112

PISCINE
LAGHETTO®

powered by **ASTRALPOOL** 

17-GIU

INDICE

INFORMAZIONI PRELIMINARI	<i>pag.</i>	5
IMPORTANTI NOTE DI SICUREZZA	<i>pag.</i>	5
MODELLI PLAYA - CARATTERISTICHE		
1. <i>Versione minipiscina</i>	<i>pag.</i>	7
2. <i>Versione Bolle</i>	<i>pag.</i>	7
3. <i>Versione Riscaldatore e Bolle</i>	<i>pag.</i>	8
INSTALLAZIONE PLAYA	<i>pag.</i>	8
RIEMPIMENTO	<i>pag.</i>	10
COLLEGAMENTI ELETTRICI		
1. <i>Versione minipiscina</i>	<i>pag.</i>	11
2. <i>Versione Bolle</i>	<i>pag.</i>	11
3. <i>Versione Riscaldatore e Bolle</i>	<i>pag.</i>	11
UTILIZZO PLAYA		
1. <i>Versione minipiscina</i>	<i>pag.</i>	13
2. <i>Versione Bolle</i>	<i>pag.</i>	13
3. <i>Versione Riscaldatore e Bolle</i>	<i>pag.</i>	17
TRATTAMENTO ACQUA	<i>pag.</i>	24
PULIZIA DEL FILTRO	<i>pag.</i>	27
PULIZIA DAL FONDO	<i>pag.</i>	28
CHIUSURA INVERNALE	<i>pag.</i>	29
CONDIZIONI GARANZIA	<i>pag.</i>	30



IMPORTANTE

Il manuale di USO e MANUTENZIONE in vostro possesso contiene informazioni fondamentali relative alle prescrizioni di sicurezza da adottare al momento dell'allacciamento, alla messa in funzione e durante l'utilizzo di questo prodotto. E' obbligatorio che sia l'installatore/manutentore, sia il consumatore/utente, leggano questo manuale in ogni sua parte prima di utilizzare il prodotto. Le operazioni descritte in questo manuale, con particolare riguardo alle fasi di allacciamento elettrico e messa in funzione, possono essere eseguite solo da personale specializzato e a tal fine abilitato.

1. INFORMAZIONI PRELIMINARI

Gentili clienti, questo manuale utente ha come fine quello di guidarvi nell'uso e nella manutenzione della vostra Piscina Laghetto PLAYA. Consigliamo di leggere attentamente ogni sezione di questo manuale prima di utilizzare il prodotto e di riferirvi allo stesso in ogni momento. Nel caso abbiate qualsiasi dubbio inerente l'uso di PLAYA, vi invitiamo a contattare il vostro Rivenditore Autorizzato Piscine Laghetto.

PLAYA, come ogni altro modello a marchio Piscine Laghetto è prodotto da Agrisilos Srl, con sede in Ex. S.s. Padana Inferiore 11/c – 26039 Vescovato (Cr) con materiali selezionati e secondo le procedure certificate nel rispetto della norma UNI EN ISO 9001:2008, manuale qualità.

Si invitano tutti gli utenti che intendono utilizzare PLAYA a leggere attentamente ed osservare scrupolosamente le nozioni di sicurezza riportate qui di seguito.

2. IMPORTANTI NOTE DI SICUREZZA

- Prestare sempre la massima attenzione per impedire l'uso non autorizzato e/o sorvegliato della minipiscina da parte dei vostri bambini.
- Esiste un possibile **Pericolo di Annegamento**. Non permettete ai vostri bambini di arrampicarsi o di entrare nella minipiscina senza l'attenta supervisione di un adulto.
- Si raccomanda a tal fine di mettere in sicurezza l'accesso alla minipiscina mediante un dispositivo idoneo ad impedirne l'uso non sorvegliato. A titolo esemplificativo recinzioni, barriere, reti, etc.
- Fare connettere la vostra PLAYA ad una rete elettrica debitamente messa a terra, solo e soltanto da personale qualificato e a tal fine abilitato.
- Controllare periodicamente le condizioni del cavo elettrico della vostra minipiscina; in caso siano presenti abrasioni, tagli o schiacciature, disconnettere l'impianto elettrico e contattare un tecnico abilitato per la verifica del cavo.
- Non installare altri componenti elettrici, a titolo esemplificativo luci, telefoni, radio, dispositivi audio/video, a meno di 3 metri di distanza dalla minipiscina.
- Attenzione: **esiste il pericolo di scivolare e/o cadere** dalla vostra minipiscina e/o dai suoi dintorni. Occorre ricordare sempre che le superfici bagnate sono altamente scivolose, per cui è necessario prestare la massima attenzione nell'entrare e nell'uscire dalla vasca.
- Mantenere l'acqua della vostra PLAYA sempre pulita ed adeguatamente trattata con gli appositi e consigliati prodotti chimici. I livelli chimici dell'acqua vanno mantenuti all'interno dei valori ideali al fine di prevenire fastidiose irritazioni alla pelle e agli occhi degli utilizzatori.



IMPORTANTE

- ▶ Prima di effettuare qualsiasi lavoro sulla minipiscina accertarsi di aver scollegato l'alimentazione elettrica.
- ▶ Questo prodotto richiede un'installazione elettrica adeguata effettuata da uno specialista nel rispetto delle norme di sicurezza in vigore nel Paese di installazione.
- ▶ L'alimentazione elettrica deve sempre essere protetta da un interruttore differenziale ad alta sensibilità.
- ▶ E' obbligatorio realizzare un collegamento di messa a terra. Il circuito di messa a terra dell'edificio deve essere sempre in perfette condizioni per garantire la sicurezza del prodotto. Il produttore non si assume responsabilità per danni provocati da mal funzionamento del circuito di messa a terra.
- ▶ Si deve evitare in qualsiasi modo di entrare in contatto con la tensione elettrica, per questo non accedere mai ai componenti elettrici quando si è bagnati e far effettuare tutte le operazioni di manutenzione esclusivamente a personale qualificato.
- ▶ Qualsiasi modifica che si intende effettuare sulle apparecchiature e gli impianti richiede l'autorizzazione del produttore. Il produttore è sollevato da qualsiasi responsabilità per danni causati dall'utilizzo di ricambi o accessori non originali e non autorizzati.
- ▶ L'utente deve accertarsi che i lavori di montaggio e manutenzione vengano effettuati esclusivamente da personale autorizzato e qualificato.
- ▶ L'installazione della minipiscina deve sempre essere eseguita seguendo le norme vigenti in ogni singolo Paese, in particolar modo quelle riguardanti la sicurezza elettrica.
- ▶ Questa minipiscina può provocare un rischio di inondazione, per cui deve essere installata in una zona predisposta al drenaggio dell'acqua che potrebbe fuoriuscire tutt'intorno la vasca per:
 - eccessivo riempimento;
 - fuoriuscita schizzi risultati dal movimento degli utilizzatori in vasca;
 - operazioni di svuotamento;
 - possibilità che si verifichino delle perdite idrauliche accidentali dalla minipiscina;
 - la minipiscina deve altresì essere installata in un luogo asciutto, non soggetto ad allagamenti.
- ▶ La minipiscina deve essere installata in uno spazio che consenta un facile accesso a tutti i suoi componenti.
- ▶ La sicurezza nel funzionamento della minipiscina viene garantita solo se vengono rispettate tutte le avvertenze riportate nelle istruzioni di montaggio e in questo manuale di uso e manutenzione.

CONSERVARE QUESTE ISTRUZIONI PER CONSULTARLE IN OGNI MOMENTO

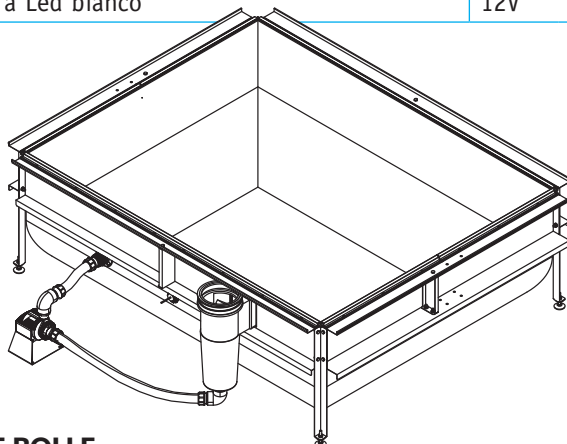
3. MODELLI PLAYA - CARATTERISTICHE

Esistono 3 differenti versioni della minipiscina Playa, con le seguenti dotazioni tecniche:

1. VERSIONE MINIPISCINA



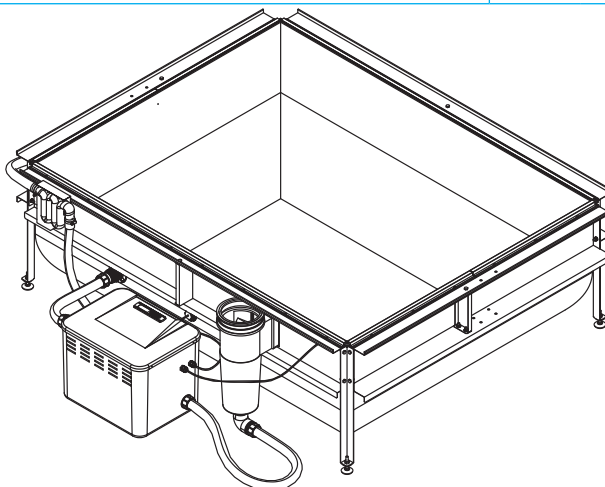
Pompa di filtrazione	12V	120W
Faro a Led bianco	12V	3.6W



2. VERSIONE BOLLE



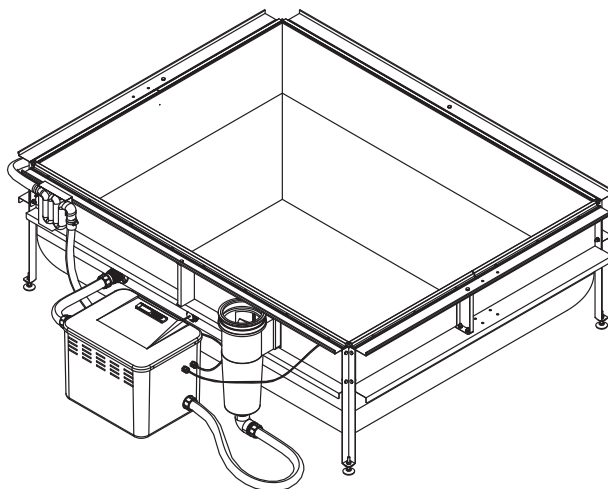
Pompa filtrazione	230V	130W
Faro a Led bianco	12V	3.6W
Blower massaggio ad aria	230V	700W
Centralina di comando	230V	
N. 1 pulsante piezoelettrico per blower	12V	27mA



3. VERSIONE RISCALDATORE E BOLLE



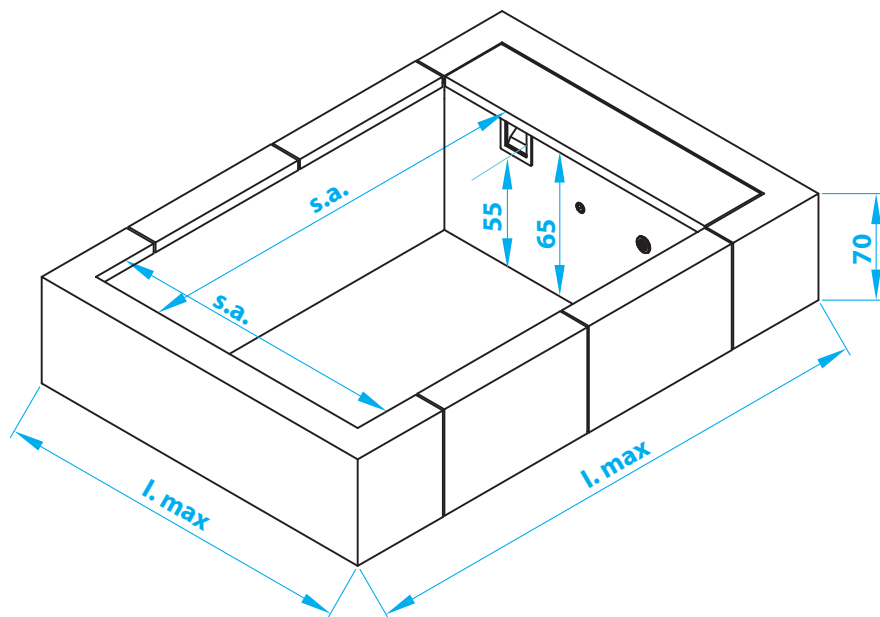
Pompa filtrazione	230V	115W
Faro a Led bianco	12V	3.6W
Blower massaggio ad aria	230V	700W
Riscaldatore elettrico	230V	2000W
Centralina di comando	230V	
Pulsanti piezoelettrici		
N° 1 faro a Led + n° 1 per blower	12V	27mA/pz



4. INSTALLAZIONE PLAYA

PLAYA va posizionata su un piano di appoggio, pulito, livellato, privo di sporgenze acuminate (sassi, chiodi, etc.) che possano arrecare danno e/o forare il fondo della minipiscina, non cedevole, idoneo a reggere il peso della minipiscina oltre che il maggior peso dell'acqua contenuta nella vasca.

Si consiglia, di preferenza, l'installazione su una superficie pulita, piana e adeguatamente pavimentata, avente dimensioni minime rispetto a quelle indicate nella seguente tabella e nella documentazione pubblicitaria Piscine Laghetto, incluso il Sito Internet ufficiale: **www.piscinelaghetto.com**



- peso in normali condizioni di utilizzo circa 600 Kg/m²
- peso accidentale con vasca riempita totalmente circa 660 Kg/m²

MODELLO	SPECCHIO ACQUA (CM)	INGOMBRO TOTALE (CM)	PESO TOTALE VASCA VUOTA (KG)	PESO TOTALE VASCA PIENA (KG)
PLAYA 1	180 x 140	220 x 220	120	1500
PLAYA 2	180 x 240	220 x 320	150	2500
PLAYA 3	180 x 340	220 x 420	180	3500

Il montaggio (descritto nello specifico libretto separato dal presente) e l'avvio di PLAYA, devono essere effettuati da personale qualificato, pertanto la scrivente declina ogni responsabilità qualora:

- l'installazione, gli allacciamenti elettrici e il primo avvio (collaudo) della piscina non vengano effettuate da personale tecnico in grado di certificare e garantire il lavoro eseguito;

- b) non siano rispettate le norme e disposizioni di legge relativamente agli impianti elettrici degli immobili, in vigore nello Stato in cui viene eseguita l'installazione;
- c) vengano usati per l'installazione materiali non idonei e/o certificati;
- d) vengano eseguite operazioni non corrette che riducano il grado di protezione delle apparecchiature elettriche o modifichino la protezione contro l'elettrocuzione per contatti diretti o indiretti, o altresì generino condizioni di isolamento, dispersioni di corrente e surriscaldamento anomali;
- e) vengano cambiati o modificati componenti o parti del prodotto rispetto alle sue caratteristiche di Fabbrica, facendo di fatto decadere la responsabilità del Produttore e la garanzia prestata;
- f) il prodotto venga riparato da personale non autorizzato e/o vengano utilizzate parti di ricambio non originali Piscine Laghetto, salvo specifica autorizzazione in tal senso;
- g) in caso di installazione all'interno (indoor) occorre tener presente che l'evaporazione dell'acqua, soprattutto nella versione con riscaldamento, può generare livelli di umidità molto elevati, anche con l'utilizzo di una copertura termica. In tali casi si tenga presente che la ventilazione naturale o forzata contribuisce a mantenere il comfort personale e a ridurre eventuali danni al proprio immobile. Agrisilos Srl declina ogni responsabilità per danni arrecati da eccessiva umidità.

5. RIEMPIMENTO

La minipiscina PLAYA non è dotata di un sistema di riempimento specifico e/o automatico. Sia il primo riempimento sia le successive adduzioni possono essere effettuate utilizzando un tubo di gomma da giardino o similare.

Il riempimento va effettuato sino al livello indicato sul copri-skimmer lato vasca, tra i valori MAX e MIN indicati.

Durante la fase di riempimento si raccomanda di controllare costantemente la minipiscina, verificando immediatamente eventuali perdite o errori di montaggio ed evitare inoltre di bagnare i componenti elettrici della vasca.

Prima di mettere in funzione la minipiscina, sfiatare l'eventuale aria presente nelle tubazioni dell'impianto, allentando il raccordo di una delle tubazioni. Rinserrarlo successivamente ad operazione conclusa.

ATTENZIONE: si raccomanda di riempire la vasca con acqua addolcita. Nel caso l'acqua presenti un grado di durezza troppo elevato si richiede l'installazione di un addolcitore d'acqua a monte della minipiscina.

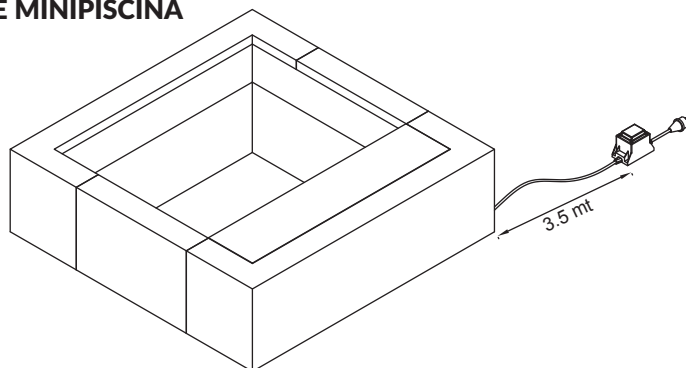
ATTENZIONE: la presenza di calcare nell'acqua può provocare il malfunzionamento e/o la rottura del sistema di riscaldamento elettrico.

Agrisilos Srl declina ogni responsabilità per eventuali danni arrecati dalla fuoriuscita di acqua dalla minipiscina durante le fasi di riempimento, adduzione o utilizzazione della stessa.

6. COLLEGAMENTI ELETTRICI



1. VERSIONE MINIPISCINA



La versione minipiscina è l'unica PLAYA dotata di apposito trasformatore elettrico con presa estraibile.

IMPORTANTE: il trasformatore deve essere assolutamente posizionato ad una distanza di almeno 3,5 metri dalla minipiscina.

L'alimentazione elettrica deve essere sempre protetta da un differenziale ad alta sensibilità.



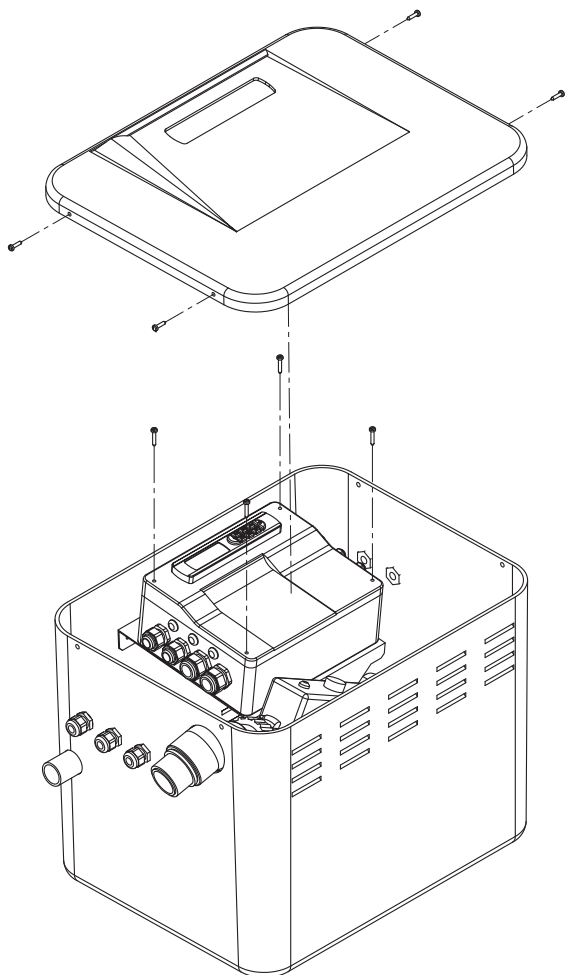
2. VERSIONE BOLLE

Il collegamento è comune a quanto descritto qui di seguito per la versione con riscaldatore e bolle.



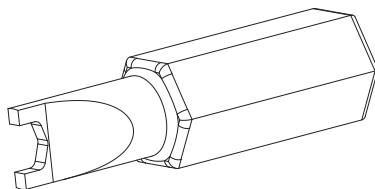
3. VERSIONE RISCALDATORE E BOLLE

Questa versione di PLAYA non può essere collegata alla rete elettrica mediante una presa estraibile, ma necessita di un collegamento fisso, in cui siano stati identificati con precisione i collegamenti ai cavi di massa, fase e neutro. Il collegamento va effettuato da personale qualificato in conformità alle normative elettriche di sicurezza vigenti nel Paese di installazione.



L'alimentazione elettrica deve essere sempre protetta da un differenziale ad alta sensibilità. E' obbligatorio verificare e/o realizzare il collegamento di messa a terra.

La centralina per tutte le operazioni di manutenzione, ivi comprese quelle di natura straordinaria, può essere aperta solo da personale tecnico autorizzato, in possesso dello specifico utensile. Ogni tentativo di apertura non autorizzata o manomissione della centralina, implica la decadenza immediata della garanzia prestata.



E' indispensabile che il consumatore/utilizzatore della minipiscina verifichi periodicamente il corretto funzionamento dell'interruttore differenziale.

Attenzione: Non alimentare la centralina prima di aver completato il riempimento della vasca.

7. UTILIZZO PLAYA

PLAYA



1. VERSIONE MINIPISCINA

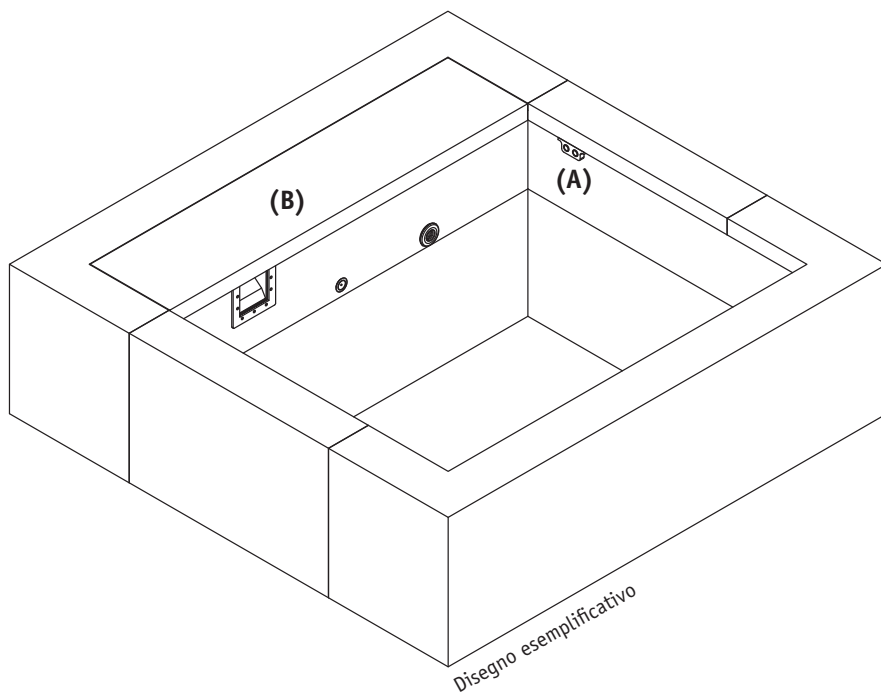
Nella versione Minipiscina sono presenti due pulsanti posizionati sotto il pannello asportabile di copertura del gavone (B) con i quali è possibile accendere e spegnere la pompa e il Faro a Led bianco in dotazione.

PLAYA

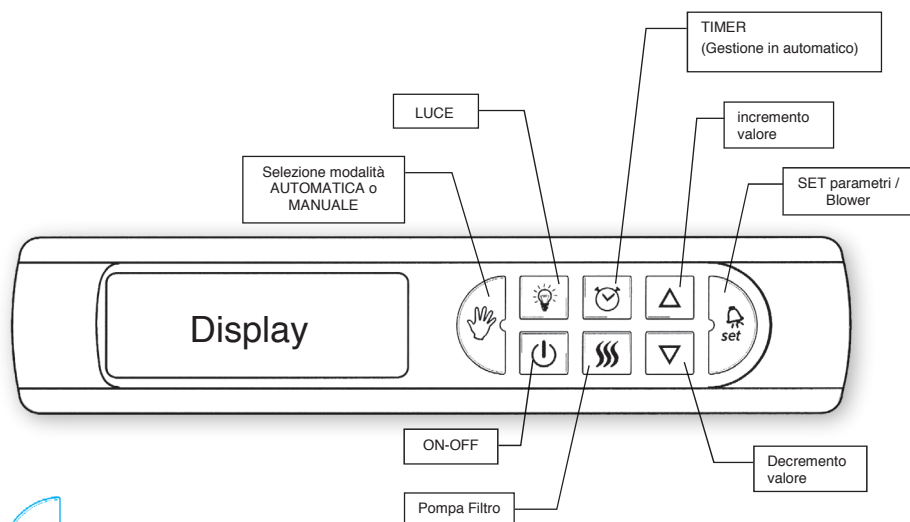


2. VERSIONE BOLLE

Nella versione bolle è presente **un pulsante** piezoelettrico per l'accensione e lo spegnimento del massaggio ad aria (A), situato come da disegno, mentre sotto il pannello asportabile di copertura del gavone (B) è alloggiata la centralina di gestione.



Per accendere la centralina premere il pulsante ON-OFF per 5 secondi.



TASTO SELEZIONE AUTOMATICA MANUALE

- **Modalità Automatica (tasto spento):** la pompa filtro e la luce vengono gestiti con i parametri e i timer inseriti nella programmazione (vedere Impostazione parametri timer).
- **Modalità Manuale (tasto illuminato):** la pompa filtro e la luce sono attivabili solo da tastiera e dai pulsanti piezoelettrici, vengono esclusi tutti i timer e gli orari impostati nella centralina.



TASTO LUCE

Accende e spegne la luce anche se sono stati impostati dei timer (vedere Impostazione parametri timer).





TASTO ON-OFF

Premere per 5 secondi per accendere o spegnere la centralina.



TASTO TIMER

Consente di gestire due cicli di accensione e la durata di funzionamento della pompa di filtrazione e un ciclo di accensione della luce. Premendo il tasto per 3 secondi è possibile accedere ai seguenti parametri riportati nella tabella a pag. 13 e modificare il valore dei parametri utilizzando i tasti di incremento-decremento  . Premere set per confermare e passare al parametro successivo.

PARAMETRO	DESCRIZIONE	FUNZIONE	DEFAULT
A0	ora accensione pompa filtrazione programma 1	impostare l'ora di accensione (00÷23) della pompa di filtrazione per il programma 1	on = sempre accesa
A1	durata accensione pompa filtrazione programma 1	impostare la durata (00÷23) del funzionamento della pompa di filtrazione per il programma 1	-- = non impostabile se A0 = on
A2	ora accensione pompa filtrazione programma 2	impostare l'ora di accensione (00÷23) della pompa di filtrazione per il programma 2	-- = non impostabile se A0 = on
A3	durata accensione pompa filtrazione programma 2	impostare la durata (00÷23) del funzionamento della pompa di filtrazione per il programma 2	-- = non impostabile se A0 = on
A4	ora accensione luce	impostare l'ora di accensione (00÷23) della luce	FF = si accende e spegne con tastiera
A5	durata accensione luce	impostare la durata (00÷23) del funzionamento della luce	00 = timer disattivato
A6	parametro non utilizzato		00
A7	parametro non utilizzato		00
t0	impostazione orologio: ore	impostare ora (00÷23)	
t1	impostazione orologio: minuti	impostare minuti (00÷59)	



TASTO POMPA FILTRO, indica quando la pompa di filtrazione è accesa

Solo in modalità Manuale accende e spegne la pompa di filtrazione.



TASTO INCREMENTO-DECREMENTO VALORE





TASTO SET (BLOWER)

- Accende e spegne il massaggio ad aria.
- Se premuto per 3 secondi cambia il parametro visualizzato sul display (temperatura acqua – orologio)

Visualizzazione temperatura attuale acqua



Visualizzazione orologio



IMPOSTAZIONE PARAMETRI GENERALI UTENTE

- Spegnerne la centralina tenendo premuto per 3 secondi il tasto ON-OFF.
- Attendere 1 minuto fino all'arresto della pompa di filtrazione.
- Premendo il tasto LUCE per 3 secondi si accede ai seguenti parametri:

PARAMETRO	DESCRIZIONE	FUNZIONE	DEFAULT
U0	impostazione °C temperatura acqua	imposta la temperatura dell'acqua desiderata	NON PRESENTE IN QUESTA VERSIONE
U1	isteresi temperatura acqua	imposta l'isteresi della temperatura acqua desiderata	NON PRESENTE IN QUESTA VERSIONE
U2	durata accensione Blower-massaggio ad aria	impostare la durata in minuti del massaggio ad aria	20 min (valore massimo)
U3	timeout durata accensione luce	Impostare la durata dell'accensione della luce quando viene accesa con tasto sulla centralina o piezoelettrico	00 ore (durata impostata)
U4	tempo inibizione pulsante piezoelettrico blower	Imposta il tempo in cui il pulsante piezoelettrico del blower viene inibito; solo trascorso questo tempo può essere ripremuto	00 sec

PARAMETRO	DESCRIZIONE	FUNZIONE	DEFAULT
U5	tempo inibizione pulsante piezoelettrico luce	Imposta il tempo in cui il pulsante piezoelettrico viene inibito dopo aver terminato il ciclo di durata impostato nel parametro U2; solo trascorso questo tempo può essere ripremuto	NON PRESENTE IN QUESTA VERSIONE

FUNZIONE ANTIRISTAGNO (AUTOMATICA)

È una funzione automatica che attiva il Blower per 30 secondi e la pompa di filtrazione per 3 ore quando quest'ultima è rimasta spenta per più di 48 ore.

SEGNALAZIONE ALLARMI

Nella seguente tabella sono riassunti tutti i codici di segnalazione di allarmi, con relative descrizioni, che la centralina è in grado di segnalare.

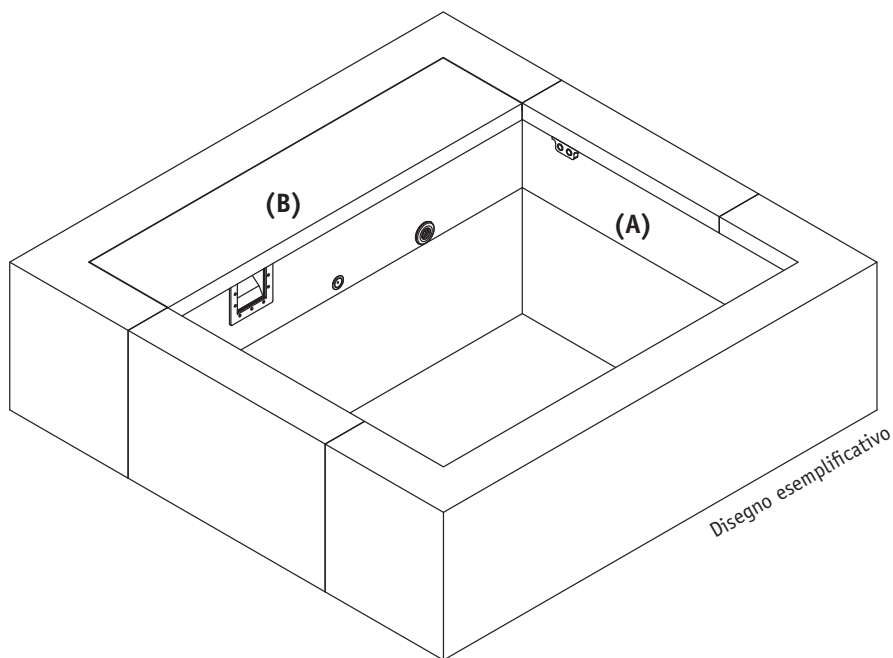
MESSAGGIO VISUALIZZATO	AZIONI INTRAPRESE DAL SISTEMA DI CONTROLLO	ELEMENTO CHE GENERA L'ALLARME	POSSIBILI CAUSE	MODALITÀ RIPRISTINO
nessun allarme ma il display della centralina non si accende	--	--	mancanza di alimentazione. Fusibile centralina interrotto	verificare linea alimentazione. Verificare fusibili centralina
nessun allarme ma viene percepita una scossa quando si entra in acqua	--	--	messa a terra non adeguata	verifica della messa a terra da parte di un tecnico



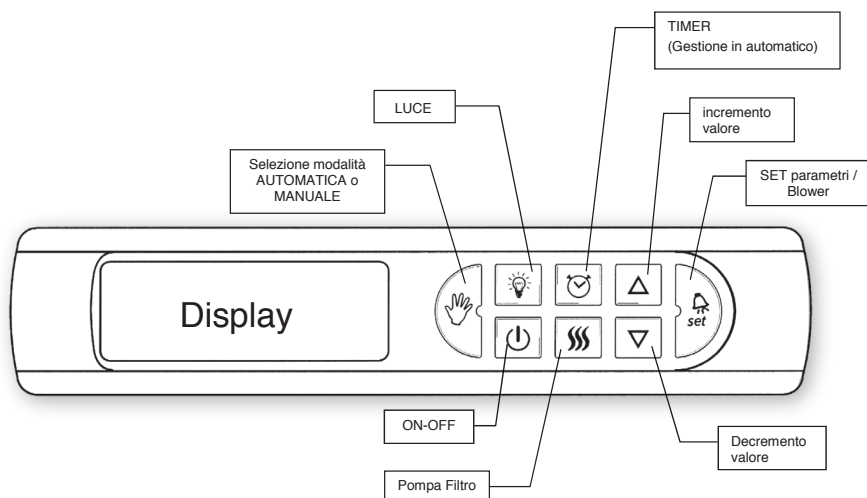
3. VERSIONE RISCALDATORE E BOLLE

IMPORTANTE: In questa versione di PLAYA è montato un riscaldatore elettrico 230V da 2.000W in grado di innalzare di 15°C la temperatura dell'acqua raggiunta dalla versione senza riscaldatore (dato valido con copertura isoteramica installata).

Nella versione riscaldatore e bolle sono presenti **due pulsanti** piezoelettrici (A) per l'accensione e lo spegnimento del massaggio ad aria e del Faro a Led, mentre sotto il pannello asportabile di copertura del gavone (B) è alloggiata la centralina di gestione.



Per accendere la centralina premere il pulsante ON-OFF per 5 sec.





TASTO SELEZIONE AUTOMATICA MANUALE

- **Modalità Automatica (tasto spento):** la pompa filtro e la luce vengono gestiti con i parametri e i timer inseriti nella programmazione (vedere Impostazione parametri timer).
- **Modalità Manuale (tasto illuminato):** la pompa filtro e la luce sono attivabili solo da tastiera e dai pulsanti piezoelettrici, vengono esclusi tutti i timer e gli orari impostati nella centralina.



TASTO LUCE

Accende e spegne la luce anche se sono stati impostati dei timer (vedere Impostazione parametri timer).





TASTO ON-OFF

Premere per 5 secondi per accendere o spegnere la centralina.



TASTO TIMER

Consente di gestire due cicli di accensione e la durata di funzionamento della pompa di filtrazione e un ciclo di accensione della luce. Premendo il tasto per 3 secondi è possibile accedere ai seguenti parametri riportati nella tabella a pag. 17 e modificare il valore dei parametri utilizzando i tasti di incremento-decremento   Premere set per confermare e passare al parametro successivo.

PARAMETRO	DESCRIZIONE	FUNZIONE	DEFAULT
A0	ora accensione pompa filtrazione programma 1	impostare l'ora di accensione (00÷23) della pompa di filtrazione per il programma 1	on = sempre accesa
A1	durata accensione pompa filtrazione programma 1	impostare la durata (00÷23) del funzionamento della pompa di filtrazione per il programma 1	-- = non impostabile se A0 = on
A2	ora accensione pompa filtrazione programma 2	impostare l'ora di accensione (00÷23) della pompa di filtrazione per il programma 2	-- = non impostabile se A0 = on

PARAMETRO	DESCRIZIONE	FUNZIONE	DEFAULT
A3	durata accensione pompa filtrazione programma 2	impostare la durata (00÷23) del funzionamento della pompa di filtrazione per il programma 2	-- = non impostabile se A0 = on
A4	ora accensione luce	impostare l'ora di accensione (00÷23) della luce	FF = si accende e spegne con tastiera o pulsante piezoelettrico
A5	durata accensione luce	impostare la durata (00÷23) del funzionamento della luce	00 = timer disattivato
A6	parametro non utilizzato		00
A7	parametro non utilizzato		00
t0	impostazione orologio: ore	impostare ora (00÷23)	
t1	impostazione orologio: minuti	impostare minuti (00÷59)	



TASTO POMPA FILTRO, indica quando la pompa di filtrazione è accesa

Solo in modalità Manuale accende e spegne la pompa di filtrazione.



TASTO INCREMENTO-DECREMENTO VALORE



Premendo e rilasciando velocemente uno di questi due tasti è possibile modificare l'impostazione della temperatura dell'acqua. Sul display appare SP (=set point temperatura acqua) seguito dai °C impostati. Modificare il valore con i tasti di incremento e decremento e premere il tasto SET per confermare. Il riscaldatore entra in funzione trascorsi 3 minuti da ogni accensione della centralina, un led lampeggiante presente nell'angolo in basso a destra del display indica che il riscaldatore è in funzione.



TASTO SET (BLOWER)

- Accende e spegne il massaggio ad aria.
- Se premuto per 3 secondi cambia il parametro visualizzato sul display (temperatura acqua – orologio).



led-riscaldatore

**Visualizzazione temperatura
attuale acqua**

**Visualizzazione
orologio**


IMPOSTAZIONE PARAMETRI GENERALI UTENTE

- Spegnere la centralina tenendo premuto per 3 secondi il tasto ON-OFF.
- Attendere 1 min fino all'arresto della pompa di filtrazione.
- Premendo il tasto LUCE per 3 secondi si accede ai seguenti parametri:

PARAMETRO	DESCRIZIONE	FUNZIONE	DEFAULT
U0	impostazione °C temperatura acqua	imposta la temperatura dell'acqua desiderata	27 °C
U1	isteresi temperatura acqua	imposta l'isteresi della temperatura acqua desiderata	1 °C
U2	durata accensione Blower-massaggio ad aria	impostare la durata in minuti del massaggio ad aria	20 min (valore massimo)
U3	timeout durata accensione luce	Impostare la durata dell'accensione della luce quando viene accesa con tasto sulla centralina o piezoelettrico	00 ore (durata impostata)
U4	tempo inibizione pulsante piezoelettrico blower	Imposta il tempo in cui il pulsante piezoelettrico del blower viene inibito; solo trascorso questo tempo può essere ripremuto	00 sec
U5	tempo inibizione pulsante piezoelettrico luce	Imposta il tempo in cui il pulsante piezoelettrico viene inibito dopo aver terminato il ciclo di durata impostato nel parametro U2; solo trascorso questo tempo può essere ripremuto	00 sec

FUNZIONE ANTIRISTAGNO (AUTOMATICA)


È una funzione automatica che attiva il Blower per 30 secondi e la pompa di filtrazione per 3 ore quando quest'ultima è rimasta spenta per più di 48 ore.

FUNZIONE MANTENIMENTO TEMP. MINIMA (AUTOMATICA)

Consente di evitare il raffreddamento dell'acqua fino a temperatura ambiente, minimizzando così il consumo energetico ed il tempo per riportarla alla temperatura di utilizzo. Mantiene automaticamente la temperatura dell'acqua a 10°C accendendo la pompa e il riscaldatore anche quando quest'ultimo è spento.

SEGNALAZIONE ALLARMI

Nella seguente tabella sono riassunti tutti i codici di segnalazione di allarmi, con relative descrizioni, che la centralina è in grado di segnalare.

MESSAGGIO VISUALIZZATO	AZIONI INTRAPRESE DAL SISTEMA DI CONTROLLO	ELEMENTO CHE GENERA L'ALLARME	POSSIBILI CAUSE	MODALITÀ RIPRISTINO
nessun allarme ma il display della centralina non si accende	--	--	mancanza di alimentazione, fusibile centralina	verificare linea alimentazione, verificare fusibili centralina
FLOW	spegnimento pompa di filtrazione, spegnimento riscaldatore se acceso	il flussostato ha rilevato un flusso insufficiente	intasamento del circuito di aspirazione (cestello prefiltro intasato, filtro intasato, eventuale corpo estraneo nella girante della pompa)	una volta rimossa la causa, l'allarme si ripristina premendo il tasto  "pompa filtro" e successivamente il tasto  "mano" se prima dell'allarme il riscaldatore era acceso al ripristino tornerà attivo dopo 3 minuti.

MESSAGGIO VISUALIZZATO	AZIONI INTRAPRESE DAL SISTEMA DI CONTROLLO	ELEMENTO CHE GENERA L'ALLARME	POSSIBILI CAUSE	MODALITÀ RIPRISTINO
FLC	spegnimento del riscaldatore se acceso	il flussostato rileva il flusso anche con la pompa di filtrazione spenta	flussostato bloccato o difettoso	sostituzione del flussostato, l'allarme si ripristina premendo il tasto on-off
nessun allarme ma la minipiscina scalda poco	un led lampeggia in basso a dx sul display quando il riscaldatore è in funzione. se il led risulta spento, nonostante la temperatura impostata sia superiore a quella dell'acqua, significa che siamo in una fase transitoria di preintasamento ed il riscaldatore è stato spento	il flussostato è in una fase intermedia on/off	filtro semi intasato	pulire filtro
nessun allarme ma la minipiscina scalda poco	un led lampeggia in basso a dx sul display	--	mancanza di copertura isoterma, impostazione dei cicli di filtrazione (il riscaldatore si accende solo quando funziona la pompa di filtrazione)	usare copertura isoterma, far funzionare la pompa di filtrazione 24 ore su 24
nessun allarme ma la minipiscina non scalda	un led lampeggia in basso a dx sul display	--	fusibile protezione uscita riscaldatore interrotto, scheda protezione riscaldatore guasto	sostituire fusibile, verificare scheda protezione riscaldatore, sostituire riscaldatore

MESSAGGIO VISUALIZZATO	AZIONI INTRAPRESE DAL SISTEMA DI CONTROLLO	ELEMENTO CHE GENERA L'ALLARME	POSSIBILI CAUSE	MODALITÀ RIPRISTINO
nessun allarme ma il cliente percepisce una scossa quando entra in piscina	--	--	riscaldatore in dispersione con collegamento sbagliato in morsettiera della centralina (invertita la fase con il neutro), messa a terra non adeguata	sistemare come da manuale alimentazione fase e neutro corretti, sostituire riscaldatore, verifica della messa a terra da parte di un tecnico
nessun allarme ma il cliente percepisce una scossa quando entra in piscina con riscaldatore spento	--	--	messa a terra non adeguata	verifica della messa a terra da parte di un tecnico

8. TRATTAMENTO ACQUA

Il trattamento chimico e la manutenzione, nonché il ricambio totale dell'acqua quando consigliato e/o necessario, è un fattore di fondamentale importanza per godere al meglio delle caratteristiche della vostra minipiscina PLAYA. E' estremamente importante avere l'acqua sempre pulita, sanitizzata e adeguatamente trattata, per il comfort e la salute di tutti gli utilizzatori.

Agrisilos Srl declina ogni responsabilità per ogni tipo di inosservanza o danno causato da un improprio trattamento dell'acqua e/o dall'utilizzo di prodotti non conformi.



ATTENZIONE: Assicurarsi nel caso di utilizzo di PLAYA all'interno (indoor) o con acqua riscaldata (versione RISCALDATORE E BOLLE) che le sostanze chimiche utilizzate siano quelle adatte all'uso nelle minipiscine o Spas. Nelle versione RISCALDATORE E BOLLE si consiglia l'utilizzo di pastiglie di Bromo/Cloro da 20 grammi.

I livelli chimici ideali per la vostra minipiscina PLAYA sono:

- Ph: 7.2 – 7.6 ppm
- Bromo/Cloro: 2-5 mg/lt (ppm)
- Cloro: 1-3 mg/lt (ppm)
- Alcalinità totale: 80-120 mg/lt (ppm)
- Durezza: 150 – 250 mg/lt (ppm)
- Solidi disciolti totali: inferiori a 1500 mg/l (ppm)

Si raccomanda di tenere costantemente monitorati i valori chimici dell'acqua della vasca, che si possono misurare con:

- **TEST KIT** con reagenti: è un metodo che fornisce un buon livello di precisione ma che è limitato alla sola misurazione del livello del pH e del cloro.
- **STRISCE MULTITEST:** generalmente forniscono la possibilità di misurare anche l'alcalinità e la durezza dell'acqua. Questo sistema di misurazione risulta essere accurato solo se le strisce sono al riparo dall'umidità che può influire sul grado di precisione delle stesse.

Va tenuto conto che la frequenza con cui verificare la qualità dell'acqua dipende dall'utilizzo più o meno intensivo della minipiscina PLAYA.

I prodotti chimici vanno dosati poco per volta nello skimmer con la pompa di filtrazione in funzione, e non vanno mai inseriti direttamente nella vasca. Quando si usano i prodotti chimici occorre leggere attentamente le etichette stampigliate sulle confezioni e seguire precisamente le istruzioni riportate. Sebbene i prodotti chimici proteggano voi e la vostra minipiscina, se usati scorrettamente e/o in dosi troppo concentrate, possono diventare pericolosi.

1) METODI DI SANITIZZAZIONE E PRODOTTI CHIMICI CONSIGLIATI

Agrisilos Srl al fine di farvi realizzare un corretto programma di manutenzione della vostra minipiscina PLAYA vi consiglia di utilizzare i seguenti prodotti chimici:

- **DICLORO GRANULARE 56%** per il primo trattamento di ogni versione di PLAYA e per i trattamenti shock e la manutenzione ordinaria, di preferenza, delle versioni MINIPISCINA e BOLLE.
- **PASTIGLIE DA 20 gr DI BROMO/CLORO**, in particolar Halocyde Tabs Laghetto, per la manutenzione ordinaria della versione RISCALDATORE E BOLLE.
- **PH- GRANULARE**, per la riduzione dei valori di pH in vasca, per raggiungere l'equilibrio dell'acqua e ridurre la possibile formazione di calcare, in tutte e tre le versioni.
- **ANTICALCARE EXTRA LIQUIDO**, da utilizzare in tutte e tre le versioni, con particolare riguardo alla versione RISCALDATORE E BOLLE, dato la presenza in vasca di acqua riscaldata. Pericolo di danni al riscaldatore e ai rivestimenti della minipiscina.

2) COME TRATTARE L'ACQUA DELLA VOSTRA PLAYA

- **TRATTAMENTO INIZIALE:** utilizzare DICLORO GRANULARE 56% nella dose come da tabella qui di seguito.

ATTENZIONE: non immergersi in acqua se la concentrazione di cloro in vasca è troppo elevata. Testare sempre con apposito strumento i valori chimici della vostra PLAYA per essere sicuri di aver raggiunto i livelli ideali prima di entrare in vasca.

ATTENZIONE: non coprire la vasca con nessun tipo di copertura (standard, isotermica o di altro tipo) a seguito del TRATTAMENTO INIZIALE o simile TRATTAMENTO SHOCK, in quanto si corre rischio di causare danni alla minipiscina e/o alla copertura stessa.

MODELLO	SPECCHIO D'ACQUA (M)	INGOMBRO TOTALE (M)	ALTEZZA ACQUA (CM)	ALTEZZA TOTALE (CM)	VOLUME (LT.)	TRATTAMENTO SHOCK Dicloro granulare 56% (gr.)
---------	----------------------	---------------------	--------------------	---------------------	--------------	---

PLAYA 1	1,40x1,80	2,20x2,20	55	70	1200	30
---------	-----------	-----------	----	----	------	----

PLAYA 2	2,40x1,80	3,20x2,20	55	70	2000	50
---------	-----------	-----------	----	----	------	----

PLAYA 3	3,40x1,80	4,20x2,20	55	70	3000	75
---------	-----------	-----------	----	----	------	----

- **TRATTAMENTO SHOCK:** da effettuarsi con DICLORO GRANULARE 56%, come da tabella, nei seguenti casi:
 - Ripristino dei livelli ideali in caso di carenza di manutenzione.
 - Utilizzo intensivo della minipiscina.
 - Ricambio totale o parziale dell'acqua.
 - Per abbattere ogni tipo di batterio o alga che possono essere diventati resistenti ai normali livelli di sanitizzazione.

• TRATTAMENTO DI MANTENIMENTO DEI LIVELLI CHIMICI IDEALI

Utilizzare le pastiglie di bromo/cloro Haloclyde Tabs Piscine Laghetto o il Dicloro Granulare 56% nelle dosi consigliate riportate sulle etichette stampigliate dei prodotti chimici Piscine Laghetto. Per il calcolo riferirsi alla tabella presente in questa sezione.

Correggete i valori di pH in acqua con apposito riduttore PH- GRANULARE Piscine Laghetto o incrementatore PH+ GRANULARE Piscine Laghetto, al fine di raggiungere e mantenere sempre i valori ideali di pH: 7.2 – 7.6 ppm. Le dosi da immettere sono riportate sulle etichette stampigliate dei prodotti chimici Piscine Laghetto.

Il raggiungimento e il mantenimento dei livelli ideali di bromo/cloro o cloro e pH, deve essere curato entro i valori consigliati durante tutto il tempo di utilizzo della minipiscina, con le sole eccezioni delle fasi di trattamento iniziale e/o trattamento shock.

IMPORTANTE: l'osservanza dei valori di pH della vostra minipiscina e l'utilizzo eventuale di prodotti anti-calcare è condizione necessaria per non inficiare la validità della garanzia prestata. La presenza di incrostazioni calcaree su pompe, filtri e teli dovute a mancanza e/o carenza di manutenzione non danno diritto a richieste di sostituzioni in garanzia.



ATTENZIONE

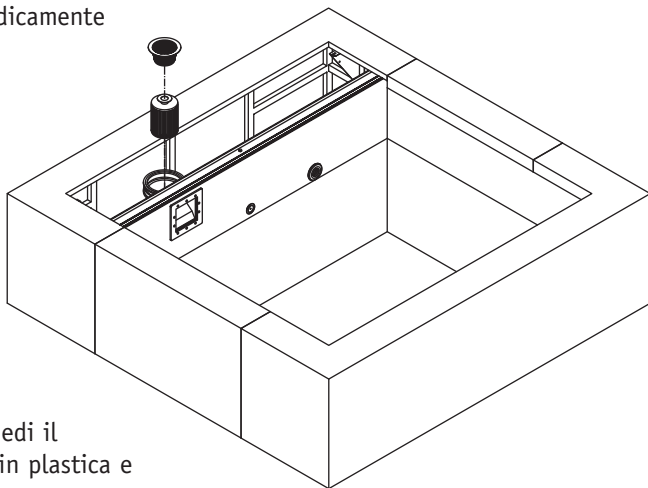
- **Affidare solo a persone responsabili di maneggiare i prodotti chimici, TENERE LONTANO DALLA PORTATA DEI BAMBINI.**
- **Dosate sempre precisamente le quantità consigliate, non sovradosate mai la vostra minipiscina.**
- **Maneggiate i prodotti chimici con cura e conservateli in luogo fresco e asciutto.**
- **Non inalateli e fate in modo che non entrino in contatto con occhi, gola o naso. Lavatevi immediatamente le mani dopo l'uso.**
- **Seguite le istruzioni di sicurezza riportate sulle etichette dei vari prodotti. In caso di accidentale contatto o ingerimento, chiamate un medico o recatevi al pronto soccorso più vicino. Portate con voi il contenitore del prodotto per permettere una veloce indicazione della sostanza in questione.**
- **Non fumate vicino ai prodotti chimici.**

9. PULIZIA DEL FILTRO

La vostra minipiscina PLAYA è dotata di un filtro a cartuccia alloggiato all'interno dello skimmer. Per la pulizia di tale filtro spegnere l'impianto di filtrazione. Quando la pompa si è arrestata estrarre il prefiltro in plastica, il filtro a cartuccia e togliere eventuali altre impurità presenti nello skimmer.

Lavare il prefiltro in plastica e il filtro a cartuccia con acqua in pressione, avendo cura di pulire ogni piega dallo sporco residuo. Per una maggiore durata del filtro

si consiglia di utilizzare periodicamente appositi detergenti per filtri a cartuccia, come Filter Cleaner Piscine Laghetto, in modo da rimuovere anche le incrostazioni calcaree non visibili, che alla lunga potrebbero intasare la cartuccia e ridurne, anche in maniera definitiva, l'efficacia.



Una volta terminata la pulizia riposizionare nelle rispettive sedi il filtro a cartuccia e il prefiltro in plastica e riavviare l'impianto di filtrazione.

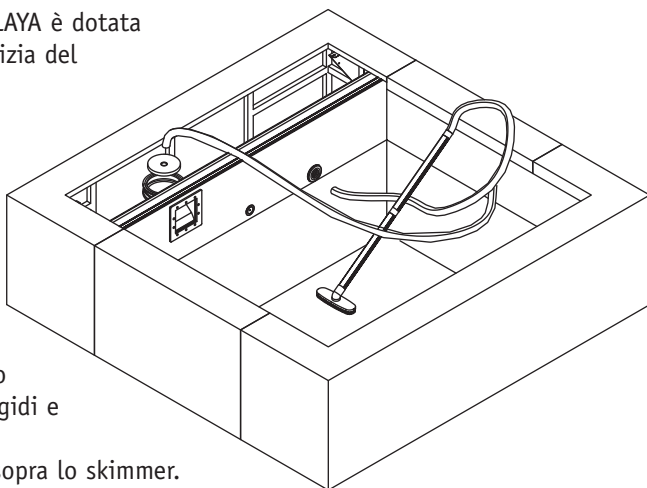
⚠ ATTENZIONE: la pulizia periodica del filtro a cartuccia è indispensabile per il corretto funzionamento e per l'ottimale sanitizzazione dell'acqua della vostra minipiscina. Procedere ad una pulizia periodica del filtro per la massima efficienza della vostra minipiscina. La periodicità di pulizia può variare in base alla posizione della minipiscina, alla frequenza d'utilizzo e al numero di utilizzatori.

10. PULIZIA DEL FONDO

La vostra minipiscina PLAYA è dotata di un sistema per la pulizia del fondo composto da:

- 2 tubi rigidi**
- 1 spazzola**
- 1 tubo flessibile**
- 1 piattello di aspirazione**

Comporre la scopa aspirafango connettendo la spazzola con i tubi rigidi e il tubo flessibile. Posizionare il piattello sopra lo skimmer.



Posizionare l'estremità libera del tubo flessibile davanti alla bocchetta di mandata dell'impianto in modo da far fuoriuscire tutta l'aria presente al suo interno.

Inserire l'estremità del tubo flessibile così riempito d'acqua nel foro presente sul piattello avendo cura di sollevarlo il meno possibile.

Una volta innescata la scopa aspirafango va usata come un normale aspirapolvere. Si consiglia di muoverla lentamente sul fondo in modo da evitare che lo sporco si sollevi prima di averlo correttamente aspirato.

Terminata la pulizia del fondo spegnere la pompa e scollegare l'aspirafango dallo skimmer. Prima di riaccendere la pompa verificare se è necessario pulire il filtro, come indicato al punto 9 di questo manuale.

11. CHIUSURA INVERNALE

La messa a riposo della minipiscina PLAYA per la chiusura invernale (periodo prolungato di non utilizzo) prevede il completo svuotamento della vasca e pertanto l'osservanza dei passi indicati qui di seguito:

1) MESSA IN SICUREZZA DELL'IMPIANTO

Togliere corrente elettrica alla minipiscina PLAYA prima di passare ai punti successivi.

2) SVUOTAMENTO VASCA

Procedere allo svuotamento di PLAYA. Nel caso di PLAYA in versioni BOLLE e RISCALDATORE E BOLLE, procedere altresì allo svuotamento del doppiofondo e del cuscino ad aria.

3) OPERAZIONI SUGLI IMPIANTI

Aprire il gavone dell'impianto tecnico posto sulla testata di PLAYA, procedere allo svuotamento dell'impianto togliendo i tubi di aspirazione e mandata. Rimuovere e pulire il filtro in dotazione e conservarlo per la riapertura della vasca. Per la pulizia del filtro utilizzate l'apposito detergente FILTER CLEANER e FILTER CLEANER POWDER Piscine Laghetto. Svuotare e pulire il cestello prefiltro in dotazione.

4) PULIZIA DEL TELO VASCA

Procedere ad un'accurata pulizia del telo di PLAYA, utilizzando un prodotto detergente/sgrassante (HARD CLEANER Piscine Laghetto oppure SGRASSANTE LIQUIDO Piscine Laghetto). Nel caso si ravvisi la presenza sul telo di incrostazioni di calcare, procedere ad una pulizia con prodotto acido DISINCROSTANTE EXTRA LIQUIDO Piscine Laghetto.

Terminata la pulizia asciugare accuratamente il telo in ogni sua parte. Si consiglia poi di applicare con una spugna un prodotto antimicotico, SVERNANTE o ANTIALGA NON SCHIUMOGENO Piscine Laghetto direttamente sul telo. Successivamente fare asciugare bene il tutto.

5) COPERTURA DI PLAYA

E' ora possibile procedere alla copertura della minipiscina con il telo di copertura standard per PLAYA, originale Piscine Laghetto. In caso di installazione all'aperto, svuotare periodicamente il telo dall'acqua piovana che si può accumulare sul telo e rimuovere eventuale neve o sporcizia depositatasi sopra.

12. GARANZIA-ITALIA

Agrisilos Srl con sede legale in Vescovato (Cr), Ex. S.s. Padana Inferiore 11/C – Italia, privilegia da sempre il rapporto di fiducia intercorrente con gli acquirenti consumatori dei propri prodotti i quali, in aggiunta ai diritti ad essi spettanti in base agli articoli previsti dal D.lgs. 206/2005(Codice del Consumo), che restano comunque impregiudicati, potranno godere anche dei diritti riconosciuti dalla GARANZIA ESTESA contenuta nel presente certificato di garanzia.

Ogni Prodotto a marchio Piscine Laghetto è realizzato con materiali selezionati e secondo le procedure certificate nel rispetto della norma UNI EN ISO 9001:2008, manuale qualità.

1. Garanzia

1.1 Agrisilos Srl garantisce che il prodotto a marchio "Piscine Laghetto", di seguito "Prodotto", a cui è allegato il presente Certificato di GARANZIA ESTESA, di seguito semplicemente indicato con il termine "Garanzia" è:

- a) conforme alle caratteristiche illustrate nella documentazione Aziendale ad esso relativa;
 - b) privo di difetti di progettazione, di materiali, di fabbricazione e di funzionamento.
- 1.2** La Garanzia oggetto di questo certificato è l'unica garanzia, oltre a quella legale di conformità di cui al d.lgs.206/2005 (Codice del Consumo), rilasciata sul Prodotto. Nessun'altra dichiarazione di terzi potrà vincolare validamente Agrisilos Srl.

2. Ambito di applicazione della Garanzia

2.1 La Garanzia si applica esclusivamente qualora il Prodotto sia stato acquistato da un soggetto persona fisica per finalità di utilizzo domestico, con esclusione di ogni altra finalità di utilizzo commerciale e/o professionale, direttamente presso Agrisilos Srl o tramite un Rivenditore Autorizzato Piscine Laghetto.

2.2 La Garanzia oggetto di questo Certificato viene rilasciata direttamente ed esclusivamente a favore del cliente consumatore da Agrisilos srl o da parte del Rivenditore Autorizzato Piscine Laghetto e non è trasferibile, né cedibile a terzi.

2.3 La presente Garanzia è valida solo per i prodotti acquistati e/o installati sul territorio Italiano.

3. Oggetto della Garanzia

La presente garanzia viene riconosciuta nell'ambito di un uso normale e corretto del Prodotto, nonché di un'installazione avvenuta tramite personale specializzato e/o certificato, o comunque in conformità alle istruzioni di montaggio fornite con il Prodotto. Si applica ai prodotti Home Design (Playa, Dolcevita, Pop, Classic) e riguarda esclusivamente i componenti originali prodotti da Agrisilos Srl: telo piscina, struttura

metallica e tutte le altre parti originali che compongono il Kit piscina e comprende unicamente la fornitura di materiali in sostituzione di quelli giudicati difettosi.

4. Durata della Garanzia

La durata della Garanzia è di ANNI 5 (CINQUE) sulla parte di telo e struttura metallica dei prodotti Home DESIGN (Playa, Dolcevita, Pop), di ANNI 3 (TRE) sul prodotto Classic e di ANNI 2 (DUE) su tutte le altre parti che compongono il kit piscina dei suddetti Prodotti e/o ne costituiscono accessorio originale, con l'esclusione di ogni sistema di trattamento di elettrolisi a sale.

La garanzia nelle diverse durate sopra indicate, decorrerà dalla data di acquisto del Prodotto, comprovata da regolare scontrino/fattura.

5. Attivazione della Garanzia. Validità e limitazioni.

5.1 La Garanzia Piscine Laghetto è valida però solo se correttamente attivata secondo la procedura descritta nel punto seguente.

5.2 Al fine di poter beneficiare della Garanzia Piscine Laghetto come indicata precedentemente, il Consumatore avrà l'onere di attivarla entro 30 (trenta) giorni dalla data di acquisto del Prodotto:

a) Compilando il certificato di Garanzia presente nel libretto di istruzioni o nel manuale di uso e manutenzione del Prodotto e inviandolo via mail a: garanzie@piscinelaghetto.com oppure per raccomandata ad Agrisilos Srl, Ex. S.s. Padana Inferiore 11/C, Vescovato (Cr). Il certificato di Garanzia compilato deve essere accompagnato da copia dello scontrino o fattura di acquisto.

b) Collegandosi al sito internet www.piscinelaghetto.com, sezione "Assistenza" e compilando l'apposito form di registrazione della garanzia.

Il certificato di Garanzia deve essere compilato in tutte le sue parti. Eventuali omissioni ne compromettono la validità.

c) Sarà comunque onere del consumatore, una volta attivata la garanzia con una delle modalità sopra indicate, comunicare al Rivenditore Autorizzato Piscine Laghetto o al Centro Assistenza Autorizzato da Agrisilos Srl, eventuali difetti e vizi dello stesso.

6. Esclusioni e inapplicabilità della Garanzia

6.1 Sono espressamente esclusi dalla Garanzia:

a) I Prodotti di seconda mano e/o di sala mostra.

b) Le spese derivanti dalle opere necessarie al ripristino e/o la riparazione del Prodotto.

c) Le spese di trasporto del materiale da riparare e/o sostituire e/o le spese del personale preposto alla riparazione, in ogni luogo.

6.2 La Garanzia non si applica in tutti i casi in cui il difetto delle componenti del Prodotto di cui al punto 3 non sia attribuibile direttamente ad Agrisilos Srl e, in particolare, in tutti i casi in cui il difetto sia causato da:

a) avarie occorse durante il trasporto (graffi, ammaccature, malfunzionamenti, ecc.);

b) assemblaggio, installazione, allacciamento agli impianti di alimentazione o messa in esercizio del Prodotto errati o non effettuati in conformità alle istruzioni dei Prodotti Piscine Laghetto;

c) utilizzo non corretto ovvero non conforme alle istruzioni dei Prodotti Piscine Laghetto o, comunque, per finalità diverse dal normale utilizzo domestico;

d) normale logorio o usura del Prodotto per effetto dell'uso o del non uso;

e) problemi nello strato superficiale del Prodotto dovuti a sporco, calcare, graffiature o abrasioni, occorsi durante l'utilizzo del Prodotto ovvero dovuti a diretta esposizione agli agenti atmosferici, ovvero dovuti all'utilizzo di prodotti di pulizia non idonei;

f) mancata o insufficiente manutenzione, ovvero manutenzione non effettuata in conformità alle istruzioni dei Prodotti Piscine Laghetto e/o alla diligenza richiesta dalla natura del Prodotto;

g) un utilizzo non adeguato e non congruo dei Prodotti, un deterioramento degli stessi

dovuto ad imperizia, un logorio delle parti dovuto alla presenza di calcare, senza che siano state utilizzate le dovute precauzioni non può determinare richieste di invio di ricambi per il ripristino del prodotto in Garanzia.

h) eventuali danni derivati ai Prodotti per gelo o per uso inappropriato di prodotti chimici o l'utilizzo di prodotti chimici non a marchio Piscine Laghetto, sono esclusi dalla garanzia.

i) gli oneri dovuti allo svuotamento, riempimento e trattamento chimico dell'acqua non sono mai coperti dalla garanzia.

l) altre cause non attribuibili ad Agrisilos Srl quali, a titolo esemplificativo, riparazioni o modifiche effettuate dal Consumatore o da terzi, manomissioni, urti, atti di vandalismo, abusi, ecc.

m) l'eventuale formazione di muffe, più o meno persistenti, sul telo vasca, dovute al particolare luogo di posizionamento del Prodotto, condizioni atmosferiche, carenza di manutenzione, non osservanza delle istruzioni di uso e manutenzione, non sono coperte da garanzia.

n) Non si applica qualora sul Prodotto venga installato un sistema di elettrolisi a sale.

o) Non si applica qualora sul Prodotto vengano installati o utilizzati accessori non originali Piscine Laghetto.

Al fine di una corretta valutazione del difetto e per poter procedere all'eventuale riparazione e/o sostituzione del Prodotto in garanzia, è fatto obbligo del cliente consumatore di fornire una completa documentazione fotografica del difetto, nello stato di utilizzo del Prodotto stesso.

7. Richiesta di assistenza ai sensi della Garanzia - Decadenza

7.1 Al fine di poter beneficiare della Garanzia, il Consumatore avrà l'onere di denunciare eventuali non conformità o difetti del Prodotto direttamente ed esclusivamente al proprio Venditore (Rivenditore Autorizzato Piscine Laghetto). I dati anagrafici e recapiti telefonici sono tutti reperibili nella sezione "Punti Vendita" del sito internet www.piscinelaghetto.com.

7.2 Per ricevere Assistenza dovrà essere fornita una copia del documento fiscale o di consegna rilasciato dal Rivenditore autorizzato Piscine Laghetto (Venditore) presso cui il Consumatore ha acquistato il Prodotto. Ogni richiesta di assistenza non accompagnata da tali documenti potrà essere gestita solo come "fuori garanzia".

7.3 Gli interventi effettuati durante la durata della presente garanzia, come indicate al punto 4, non daranno luogo ad ulteriori prolungamenti della stessa sulle parti sostituite e/o riparate.

7.4. L'intervento del centro assistenza autorizzato o di Agrisilos srl o da parte del Rivenditore Autorizzato Piscine Laghetto, il ritiro del prodotto, le sue riparazioni e la sua eventuale sostituzione verranno eseguiti, entro limiti di tempo compatibili con le esigenze organizzative di Agrisilos Srl, da tecnici autorizzati e competenti, su richiesta dell'acquirente e senza arrecare notevoli inconvenienti al medesimo. Le riparazioni o le sostituzioni effettuate durante la valenza della garanzia non daranno comunque luogo a prolungamenti o rinnovi della stessa.

8. Assistenza in Garanzia - Oneri aggiuntivi

8.1 L'assistenza in Garanzia è subordinata all'accertamento, da parte di Agrisilos Srl tramite i propri Rivenditori e/o Centri di assistenza tecnica autorizzati, che le non conformità o i difetti del Prodotto denunciati dal consumatore siano coperti dalla Garanzia e che il malfunzionamento denunciato non dipenda da un utilizzo non conforme da parte del consumatore stesso.

8.2 Agrisilos Srl, qualora accerti che il Prodotto sia affetto da una non conformità o da difetti, provvederà, attraverso il Rivenditore o il Centro di assistenza tecnica autorizzato più vicino, nella modalità che riterrà più opportuna, a ripristinare la conformità del

Prodotto e/o ad eliminare i difetti presenti sullo stesso senza alcuna spesa per il Consumatore nel periodo di Garanzia legale di conformità e come indicato invece al punto 6 di questo documento per il periodo di Garanzia estesa.

8.3 Qualora il Prodotto sia stato installato in un luogo non facilmente accessibile ovvero unitamente a materiali rari e/o di pregio, saranno a carico del Consumatore le spese, a titolo esemplificativo, di rimozione e ricollocazione del Prodotto nel luogo in cui lo stesso è stato installato, oltre al costo di ripristino dei materiali rari e/o di pregio.

9. Responsabilità per danni

Agrisilos Srl declina ogni responsabilità per eventuali danni che possano, direttamente o indirettamente, derivare a persone, ad animali domestici e/o a cose in conseguenza della mancata osservanza di tutte le prescrizioni indicate nella documentazione relativa al Prodotto, in modo particolare nelle avvertenze in tema di montaggio, installazione, utilizzo e manutenzione e/o in conseguenza di un utilizzo del Prodotto non conforme alla diligenza richiesta dalla natura dello stesso.

10. Legge applicabile - Foro competente

La Garanzia è disciplinata dalla legge italiana e per qualsiasi controversia ad essa relativa sarà esclusivamente competente il tribunale di Cremona.

Certificato di garanzia

Aderendo alla Garanzia Estesa, al consumatore/acquirente sarà richiesto di prestare il consenso al "trattamento" e alla "comunicazione" dei propri dati personali, raccolti da Agrisilos Srl (artt. 11, 23 e 24 D.lgs. 196/2003) per quanto di necessità, per le finalità esposte ed ai soggetti indicati nella presente informativa e deve conoscere che:

- 1) i suoi dati personali formeranno oggetto di "trattamento" da parte di Agrisilos Srl, Ex. S.s. Padana Inferiore 11/C, 26039 Vescovato (Cr), ai sensi del D.lgs. 196/2003;
- 2) il trattamento è finalizzato a far constare la Garanzia Estesa derivante dall'acquisto, nonché a portare il Cliente a conoscenza delle ulteriori produzioni o iniziative tecniche e/o commerciali di Agrisilos Srl che potranno essere dall'Azienda ritenute di interesse della sua clientela. Esso avverrà attraverso strumenti cartacei e/o elettronici;
- 3) il conferimento dei dati è facoltativo;
- 4) l'eventuale rifiuto al trattamento potrebbe creare difficoltà nella gestione del rapporto concernente le garanzie sul prodotto acquistato o rendere addirittura impossibile la gestione di tale rapporto;
- 5) i dati raccolti da Agrisilos Srl potranno essere comunicati agli Agenti della forza vendita, alle imprese incaricate del Servizio di Assistenza Tecnica ai prodotti e a Soggetti privati e/o pubblici che forniscano ad Agrisilos Srl specifici servizi elaborativi di natura gestionale o svolgano attività strumentali per ricerche finalizzate a conoscere le reazioni del mercato e in particolare quelle della clientela dell'Azienda per:
 - a) migliorare la gamma dei prodotti o dei Servizi e in particolare delle garanzie;
 - b) promuovere nuovi prodotti o Servizi erogati da Agrisilos Srl.
- 6) titolare del trattamento dati è Agrisilos Srl con sede legale in Vescovato (Cr), Ex. S.s. Padana Inferiore 11/C – Italia
- 7) il Cliente mantiene inalterati i diritti, sanciti dall'art. 7 del D.lgs. 196/2003, da esercitarsi secondo le modalità ivi previste e così in particolare quelli di:
 - a) ottenere conferma dell'esistenza o meno di dati personali che lo riguardano;
 - b) ottenere l'indicazione degli estremi identificativi del titolare e dell'eventuale responsabile e delle finalità e modalità del trattamento;
 - c) ottenere l'aggiornamento e la cancellazione dei dati e l'attestazione che ciò sia avvenuto;
 - d) opporsi al trattamento dei dati che lo riguardano.

INDEX

<i>PRELIMINARY INFORMATION</i>	<i>pag.</i>	35
<i>IMPORTANT SAFETY NOTES</i>	<i>pag.</i>	35
<i>PLAYA MODELS – FEATURES</i>		
<i>1. Mini-pool version</i>	<i>pag.</i>	37
<i>2. Bubbles version</i>	<i>pag.</i>	37
<i>3. Heater and bubbles version</i>	<i>pag.</i>	38
<i>PLAYA INSTALLATION</i>	<i>pag.</i>	38
<i>FILLING</i>	<i>pag.</i>	40
<i>ELECTRICAL CONNECTION</i>		
<i>1. Mini-pool version</i>	<i>pag.</i>	41
<i>2. Bubbles version</i>	<i>pag.</i>	41
<i>3. Heater and bubbles version</i>	<i>pag.</i>	41
<i>PLAYA USAGE</i>		
<i>1. Mini-pool version</i>	<i>pag.</i>	43
<i>2. Bubbles version</i>	<i>pag.</i>	43
<i>3. Heater and bubbles version</i>	<i>pag.</i>	47
<i>WATER TREATMENT</i>	<i>pag.</i>	54
<i>FILTER CLEANING</i>	<i>pag.</i>	57
<i>BOTTOM CLEANING</i>	<i>pag.</i>	58
<i>WINTER CLOSURE</i>	<i>pag.</i>	59



IMPORTANT

The USE AND MAINTENANCE instruction manual in your possession contains fundamental information for safety requirements to be adopted when lacing, when putting into operation and during the use of this product. It is essential that both the installer/maintainer, and the consumer/user, read this manual in its entirety before using the product. The operations described in this manual, with particular regard to the electrical connection phases and put into operation, they can be performed only by skilled personnel and for this purpose enabled.

1. PRELIMINARY INFORMATION

Dear customers, this user manual has as its goal to guide the use and maintenance of your Piscine Laghetto PLAYA. We recommend you to read carefully each section of this manual before using the product and refer to it at all times. If you have any questions regarding the use of PLAYA, please contact your Piscine Laghetto Authorized Dealer.

PLAYA, like every other model of Piscine Laghetto brand is produced by Agrisilos Srl, based in Ex. S.s. Padana Inferiore 11/c – 26039 Vescovato (Cr), Italy, with selected materials according to the certified procedures in compliance with the legislation UNI EN ISO 9001:2008, quality manual.

All users who want to use PLAYA are encouraged to carefully read and strictly observe the safety concepts outlined below.

2. IMPORTANT SAFETY NOTES

- Always pay close attention to prevent unauthorized and / or supervised use of the mini-pool by your children.
- There is a possible **danger of drowning**. Do not allow your children to climb or to enter the mini-pool without supervision of an adult.
- It is recommended for this purpose to secure the access to the mini-pool with a suitable device that prevent unintended operation. For example fences, barriers, networks, etc.
- Make your PLAYA connect to a power grid properly grounded, only and only by qualified and duly approved.
- Your PLAYA must be connected to a duly power grid properly grounded only by qualified personnel and for this purpose enabled.
- Periodically check the electrical cable conditions of your mini-pool; in case of abrasions, cuts or kinks, disconnect the electrical system and contact a qualified technician for cable verification.
- Do not install other electrical components, for example lights, telephones, radios, audio / video devices, less than 3 meters away from the mini-pool.
- Warning: there is a **danger of slipping and/or falling** out of your mini-pool and/or its surroundings. Be aware that wet surfaces are very slippery, so it is necessary to pay close attention to getting in and out of the mini-pool.
- Keep the water in your PLAYA always clean and adequately treated with specific and recommended chemicals. The chemical water levels should be kept within the ideal values in order to prevent irritations to the skin and eyes of consumers.



WARNING

- ▶ Before performing any work on the mini-pool be sure to unplug the power supply.
- ▶ This product requires proper electrical installation carried out by a specialist in compliance with safety standards in force in the country of installation.
- ▶ The power supply must always be protected by a differential switch with high sensitivity.
- ▶ It's important to realize a grounding connection. The earthing circuit of the building should always be in perfect condition to guarantee the safety of the product. The manufacturer does not assume responsibility for damages caused by malfunction of the grounding circuit.
- ▶ It must be avoided in any way to come into contact with electrical voltage, for this never access the electrical components when you are wet and to perform all maintenance operations to qualified personnel only.
- ▶ Any changes on the equipment and systems require the permission of the manufacturer. The producer is relieved from any liability for damages caused by the use of parts or accessories not original and unauthorized.
- ▶ The user must ensure that the work of installation and maintenance are carried out by authorized and trained personnel.
- ▶ The installation of the mini-pool must always be carried out following the rules in force in each country, particularly those relating to electrical safety.
- ▶ This mini-pool can cause a risk of flooding, for which it must be installed in an area prepared to drain any water that may leak around the tub for:
 - overfilling;
 - leakage of sketches from the movement of users in the pool;
 - emptying operations;
 - the possible occurrence of accidental hydraulic leaks from the mini-pool;
 - the mini-pool must also be installed in a dry place, not subject to flooding.
- ▶ The mini-pool must be installed in a space that allows easy access to all its components.
- ▶ The operational safety of the pool is guaranteed only if all the warnings written in the installation instructions and in this manual for use and maintenance are complied.

SAVE THESE INSTRUCTIONS FOR FUTURE REFERENCE IN EVERY MOMENT.

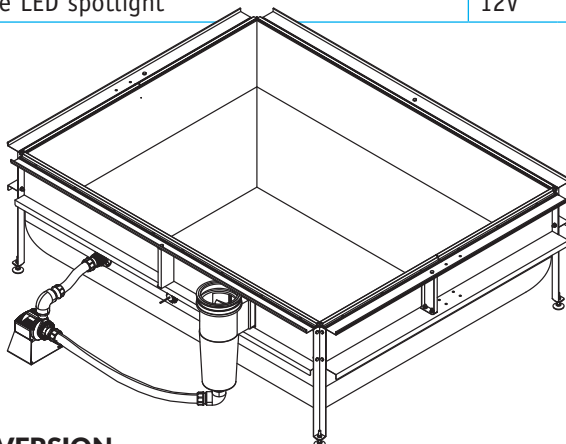
3. PLAYA MODELS – FEATURES

There are 3 different versions of the mini-pool Playa, with the following technical equipment:

1. MINI-POOL VERSION



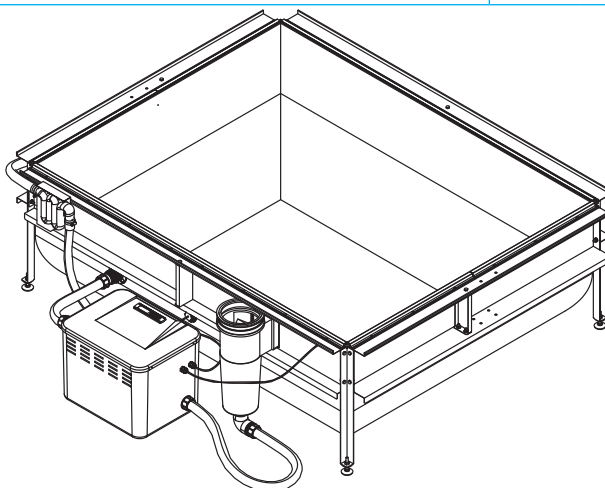
Filtration pump	12V	120W
White LED spotlight	12V	3.6W



2. BUBBLES VERSION



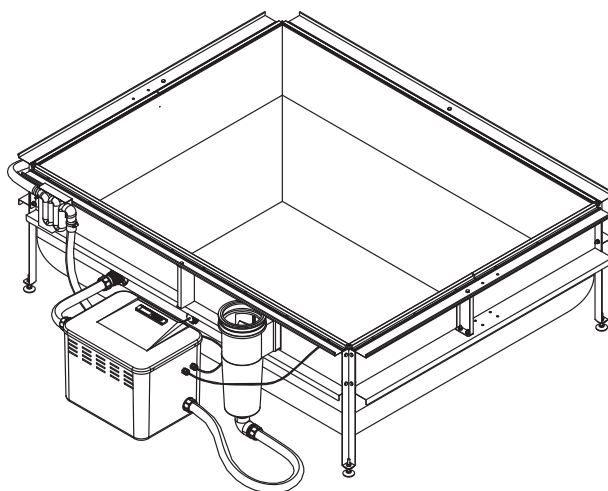
Filtration pump	230V	130W
White LED spotlight	12V	3.6W
Blower air massage	230V	700W
Control unit	230V	
N.1 piezoelectric button for blower	12V	27mA



3. HEATER AND BUBBLES VERSION

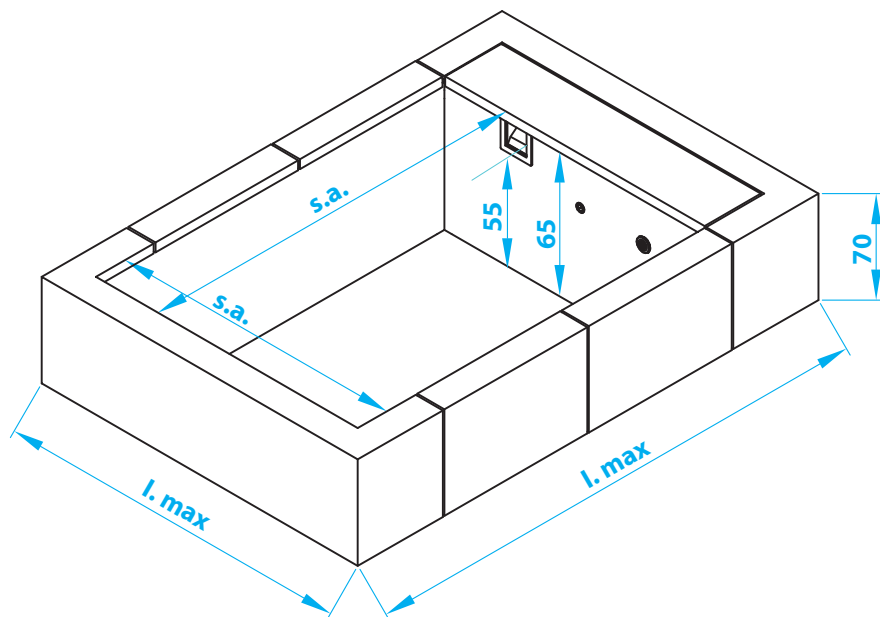


Filtration pump	230V	115W
White LED spotlight	12V	3.6W
Blower air massage	230V	700W
Electric heater	230V	2000W
Control unit	230V	
Piezoelectric buttons		
N°1 LED spotlight + n°1 for blower	12V	27mA/pz



4. PLAYA INSTALLATION

PLAYA should be positioned on a supporting surface, clean, flatten, without sharp protrusions (stones, nails, etc.) which may damage and / or puncture the bottom of the pool, non-yielding, suitable to withstand the weight of the pool as well as the greater weight of the water contained in the tub. It is recommended to preferably install the mini-pool on a clean, flat and properly paved surface, with size limits indicated in the table below and in the Piscine Laghetto advertising documentation, including the Official Website: www.piscinelaghetto.com



- weight under normal conditions of use about 600 Kg / m²
- accidental weight with tank totally filled with approximately 660 kg / m²

MODEL	COVERED BY WATER (CM)	TOTAL ENCUMBER (CM)	TOTAL WEIGHT OF THE EMPTY TANK (KG)	TOTAL WEIGHT OF FULL TANK (KG)
PLAYA 1	180 x 140	220 x 220	120	1500
PLAYA 2	180 x 240	220 x 320	150	2500
PLAYA 3	180 x 340	220 x 420	180	3500

The assembly (described in the specific booklet separate from this) and the start of PLAYA must be performed by qualified personnel, therefore the writer disclaims all liability if:

- a) the installation, the electrical connections and the first start (testing) of the pool will not be carried out by technical staff able to certify and guarantee the work performed;

- b) the rules and legal provisions relating to electrical systems of buildings, in force in the State where the installation is performed, are not complied;
- c) non-approved materials and / or certificates are used to install;
- d) incorrect operations, which reduce the protection degree of electrical equipment or change the protection against electrocution by direct or indirect contact, or also generate isolation conditions, current leakage and abnormal overheating, are accomplished;
- e) components or parts of the product are changed or modified with respect to its characteristics of Factory, making de facto invalidate the responsibility of the manufacturer and the guarantee given;
- f) the product is repaired by unauthorized personnel and / or being used not original Piscine Laghetto spare parts, unless specifically authorized to do so;
- g) in case of indoor installation should be borne in mind that the water evaporation, especially in the version with heating, can generate very high levels of humidity, even with the use of a thermal cover. In such cases it should be remembered that the natural or forced ventilation helps to maintain personal comfort and reduce any damage to their property. Agrisilos decline any responsibility for damage caused by excessive moisture.

5. FILLING

The minipool PLAYA is not equipped with a specific and / or automatic filling system. Both the first filling and all subsequent adductions can be carried out using a garden hose or similar. The wells must be filled up to the level indicated on the cover-skimmer tank side, between the MAX and MIN values indicated. During the filling phase, it is recommended to control the mini-pool constantly, verifying immediately any loss or assembly errors and also avoid wetting the electrical components of the pool.

Before putting into operation the mini-pool, bleed any air present in the system piping, by loosening the joint of one of the pipes. Subsequently reinsert it when finished.

WARNING: it is recommended to fill the tank with softened water. In case the hardness degree of the water is too high, it is required the installation of a water softener upstream of the pool.

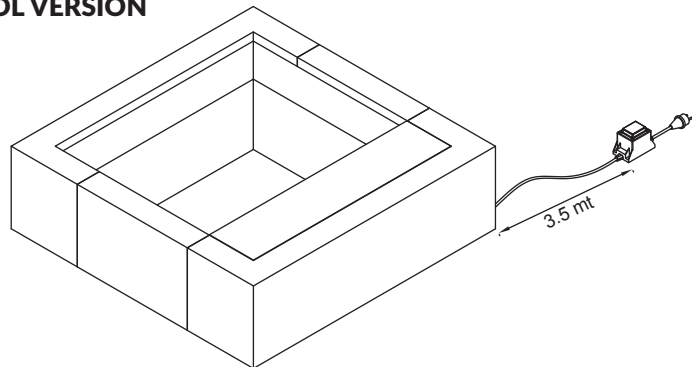
WARNING: the presence of limestone in the water may cause the malfunction and / or breakage of the electric heating system.

Agrisilos Srl accepts no responsibility for any damage caused by the leakage of water from the mini-pool during the filling phases, adduction or utilization of the same.

6. ELECTRICAL CONNECTION



1. MINI-POOL VERSION



The mini-pool version is the only PLAYA equipped with a special electrical transformer with removable outlet.

IMPORTANT: the transformer must be absolutely positioned at a distance of at least 3.5 meters from the mini-pool.

The power supply must always be protected by a high sensitivity differential.



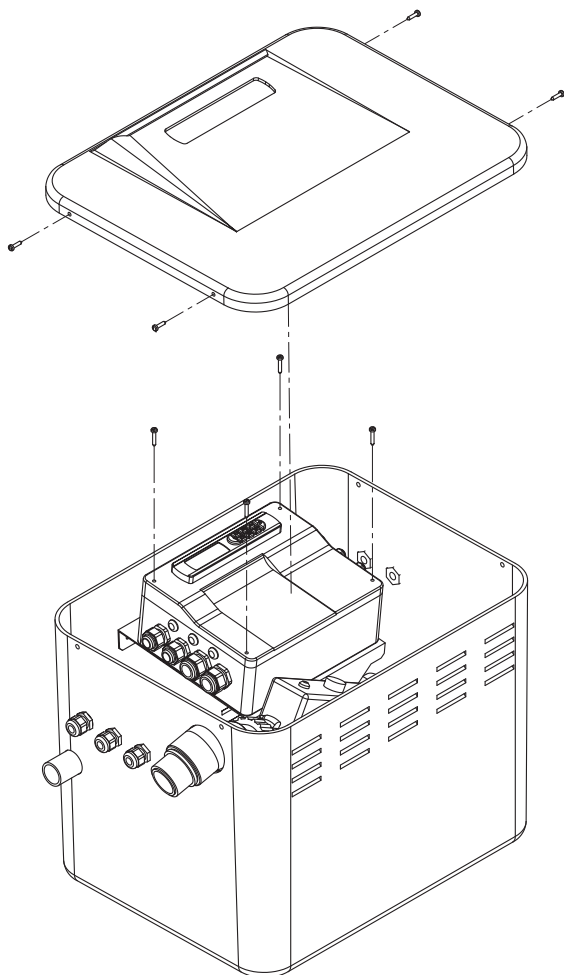
2. BUBBLES VERSION

The connection is common to what described below for the version with heater and bubbles.



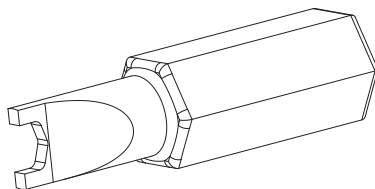
3. HEATER AND BUBBLE VERSION

This version of PLAYA can not be connected to the power grid with a removable plug, but requires a fixed link, in which have been identified with precision the connections to ground cables, phase and neutral. The connection should be made by qualified personnel in accordance with electrical safety regulations of the country of installation.



The power supply must always be protected by a high sensitivity differential. It is mandatory to verify and / or make the ground connection.

The control unit for all the maintenance operations, including those of an extraordinary nature, can only be opened by authorized personnel, in possession of the specific tool. Any attempt at unauthorized opening or tampering with the unit, implies the immediate termination of the guarantee.



It is essential that the consumer / user of the pool periodically verify the correct operation of the differential switch.

Warning: Do not power the unit until you have completed the filling of the tank.

7. PLAYA USAGE



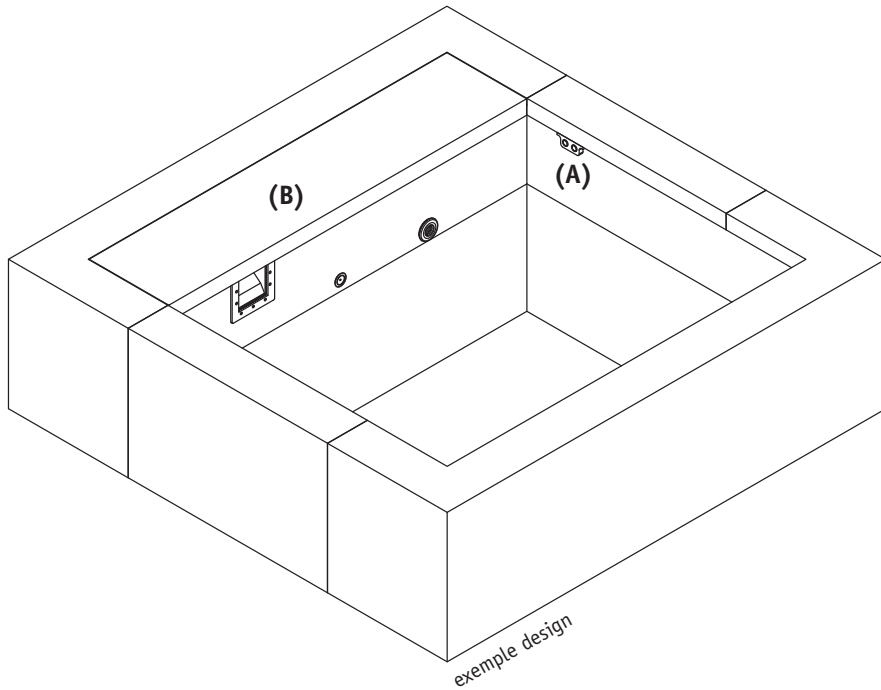
1. MINI-POOL VERSION

In mini-pool version there are two buttons positioned under the removable panel of the locker cover (B) with which it is possible to turn on and off the pump and the white LED spotlight supplied.

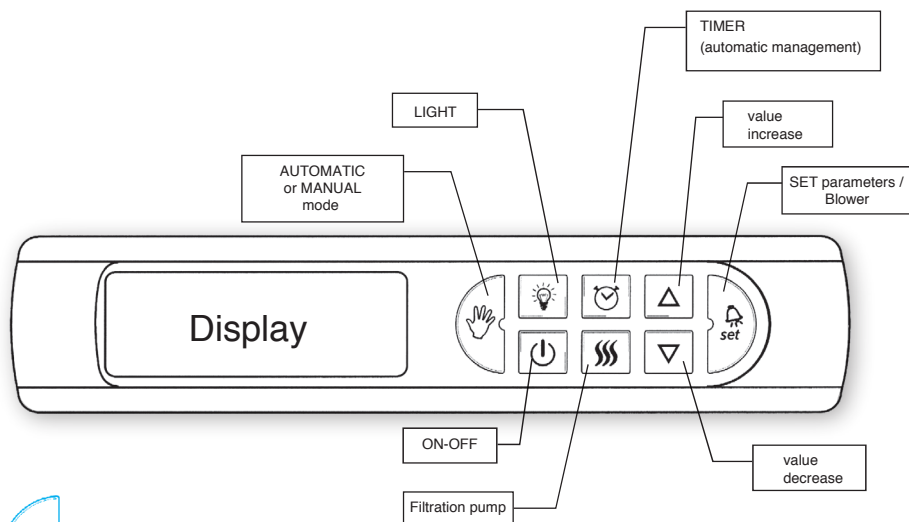


2. BUBBLES VERSION

In the bubbles version there is a piezoelectric **button** for switching on and off of the air massage (A), located as in the drawing, while under the removable panel of the locker cover (B) there is the management unit.



To turn on the unit, press the **ON-OFF** button for 5 seconds.



AUTOMATIC MANUAL SELECTION BUTTON

- **Auto Mode (off button):** the filter pump and light are managed with parameters and timers are inserted in the schedule (see Setting timer parameters).
- **Manual Mode (illuminated button):** the filter pump and light are activated only by the keyboard and piezoelectric buttons, they are excluded all timers and times set in the control unit.



LIGHT BUTTON

It turns on and off the light even though you have set the timer (See Setting timer parameters).



ON-OFF BUTTON

Press for 5 seconds to turn on or off the control unit.



TIMER BUTTON

It allows you to manage two cycles of ignition and the duration of the filtration pump operation and an ignition cycle of light. Pressing the button for 3 seconds to access the following parameters listed in the table on p. 13 and change the parameter value using the increment-decrement keys. Press SET to confirm and move to the next parameter.



PARAMETER	DESCRIPTION	FUNCTION	DEFAULT
A0	time filtration pump ignition program 1	set the start time (00 ÷ 23) of the filtration pump for the program 1	on = always on
A1	duration of the pump filtration ignition program 1	set the duration (00 ÷ 23) of the filtration pump operation for the program 1	-- = not adjustable if A0 = on
A2	time filtration pump ignition program 2	set the start time (00 ÷ 23) of the filtration pump for the program 2	-- = not adjustable if A0 = on
A3	duration of the pump filtration ignition program 2	set the duration (00 ÷ 23) of the filtration pump operation for the program 2	-- = not adjustable if A0 = on
A4	time ignition light	set the start time (00 ÷ 23) of light ignition	FF = it turns on and off with the keyboard
A5	duration of the light ignition	set the duration (00 ÷ 23) of the light operation	00 = timer off
A6	not used parameter		00
A7	not used parameter		00
t0	Clock setting: hours	set time (00÷23)	
t1	Clock setting: minutes	set minutes (00÷59)	



BUTTON PUMP FILTER indicates when the filter pump is turned on

Only in Manual mode turns on and off the filter pump.



INCREASE-DECREASE BUTTON




SET BUTTON (BLOWER)

- Turns on and off the air massage.
- If pressed for 3 seconds changes the parameter shown on the display (Water temperature – clock)

Display current water temperature

Clock display


SETTING PARAMETERS FOR THE GENERAL USER

- Turn off the unit by pressing for 3 seconds the ON-OFF button.
- Wait 1 minute until the arrest of the filtration pump.
- Pressing the LIGHT button for 3 seconds to access to the following parameters:

PARAMETER	DESCRIPTION	FUNCTION	DEFAULT
U0	water temperature setting ° C	it sets the desired water temperature	NOT PRESENT IN THIS VERSION
U1	hysteresis water temperature	it sets the hysteresis of the desired water temperature	NOT PRESENT IN THIS VERSION
U2	duration of ignition Blower- air massage	it sets the duration in minutes of air massage	20 min (maximum value)
U3	timeout duration ignition light	it sets the length of light ignition when it is turned on with the control unit or piezoelectric button	00 hours (Set duration)
U4	inhibition time of the piezoelectric blower button	it sets the time in which the piezoelectric blower button is inhibited; only after this time it can be pressed again	00 sec

PARAMETER	DESCRIPTION	FUNCTION	DEFAULT
U5	inhibition time piezoelectric light button	it sets the time in which the piezoelectric button is inhibited after finishing the cycle set in U2 parameter; only after this time can be pressed again	NOT PRESENT IN THIS VERSION

ANTI STAGNATION FUNCTION (AUTOMATIC)

It is an automatic function that activates the blower for 30 seconds and the filter pump for 3 hours when the latter has been off for more than 48 hours

ALARM SIGNALS

The following table summarizes all the signal codes of alarms, with their descriptions, that the control unit is capable of signaling.

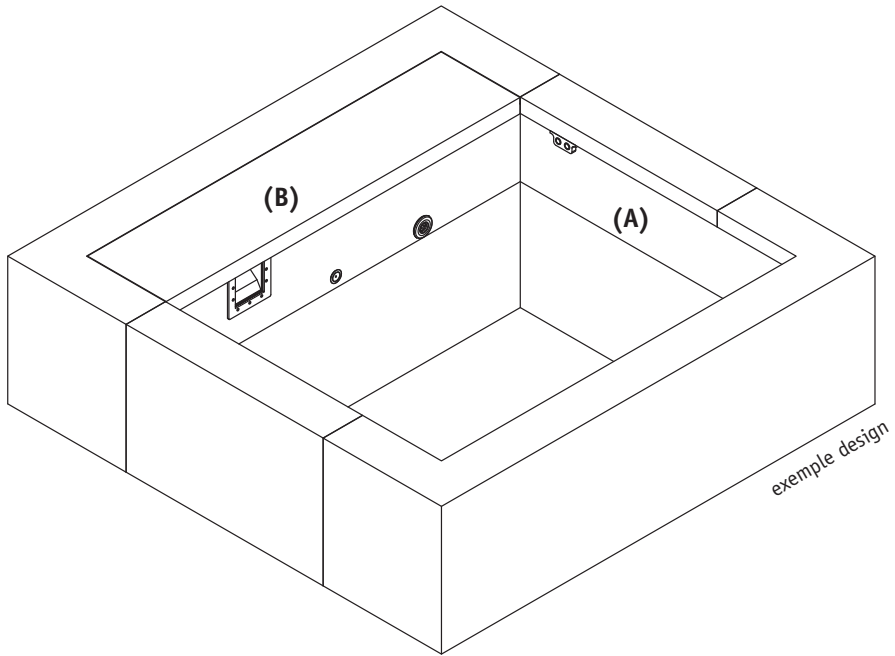
DISPLAYED MESSAGE	ACTIONS TAKEN BY THE CONTROL SYSTEM	ITEM THAT GENERATED THE ALARM	POSSIBLE CAUSES	RECOVERY MODE
no alarm, but the controller's display does not turn on	--	--	lack of power. Fuse of the controller interrupted	check the power supply line. Check the fuse of the control unit
no alarm, but a shock is perceived when entering the water	--	--	inadequate grounding	check the grounded installation by a technician



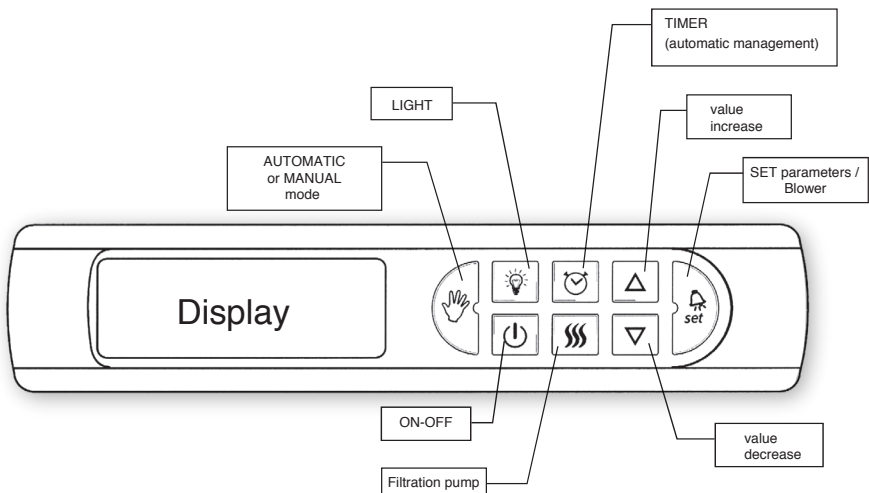
3. HEATER AND BUBBLES VERSION

IMPORTANT: In this version of PLAYA is mounted a 230V electric heater from 2.000W able to raise to 15° C the water temperature reached by the version without heater (data valid with a isothermal coverage installed).

In the heater and bubbles version are present two piezoelectric buttons (A) for the switching on and off of the air massage and LED spotlight, while under the removable panel of the locker cover (B) there is the management unit.



To turn on the unit, press the ON-OFF button for 5 sec.





AUTOMATIC MANUAL SELECTION KEY

- **Auto Mode (off key):** the filter pump and light are managed with parameters and timers are inserted in the schedule (see Setting timer parameters).
- **Manual Mode (illuminated key):** the filter pump and light are activated only by the keyboard and piezoelectric buttons, they are excluded all timers and times set in the control unit.



KEY LIGHT

It turns on and off the light even though you have set the timer (See Setting timer parameters).





BUTTON ON-OFF

Press for 5 seconds to turn on or off the control unit.



BUTTON TIMER

It allows you to manage two cycles of ignition and the duration of the filtration pump operation and an ignition cycle of light. Pressing the button for 3 seconds to access the following parameters listed in the table on p. 13 and change the parameter value using the increment-decrement keys. Press SET to confirm and move to the next parameter.  

PARAMETER	DESCRIPTION	FUNCTION	DEFAULT
A0	time filtration pump ignition program 1	set the start time (00 ÷ 23) of the filtration pump for the program 1	on = always on
A1	duration of the pump filtration ignition program 1	set the duration (00 ÷ 23) of the filtration pump operation for the program 1	-- = not adjustable if A0 = on
A2	time filtration pump ignition program 2	set the start time (00 ÷ 23) of the filtration pump for the program 2	-- = not adjustable if A0 = on

PARAMETER	DESCRIPTION	FUNCTION	DEFAULT
A3	duration of the pump filtration ignition program 2	set the duration (00 ÷ 23) of the filtration pump operation for the program 2	-- not adjustable if A0 = on
A4	time ignition light	set the start time (00 ÷ 23) of light ignition	FF = it turns on and off with the keyboard
A5	duration of the light ignition	set the duration (00 ÷ 23) of the light operation	00 = timer off
A6	not used parameter		00
A7	not used parameter		00
t0	Clock setting: hours	set time (00 ÷ 23)	
t1	Clock setting: minutes	set minutes (00 ÷ 59)	


KEY PUMP FILTER indicates when the filter pump is turned on

Only in Manual mode turns on and off the filter pump.


INCREASE-DECREASE KEY


Pressing and releasing quickly one of these two keys is possible to change the setting of the water temperature. The display shows SP (= set point water temperature) followed by ° C set. Change the value with the Up and Down Keys and press the SET button to confirm. The heater comes into operation after 3 minutes from each ignition of the control unit, a blinking LED in the bottom right corner of the display indicates that the heater is in operation.


SET KEY (BLOWER)

- Turns on and off the air massage.
- If pressed for 3 seconds changes the parameter shown on the display (Water temperature-clock)



heater led

**Display current
water temperature**

**Clock
display**


SETTING PARAMETERS FOR THE GENERAL USER

- Turn off the unit by pressing for 3 seconds the ON-OFF button.
- Wait 1 minute until the arrest of the filtration pump.
- Pressing the LIGHT button for 3 seconds to access to the following parameters:

PARAMETER	DESCRIPTION	FUNCTION	DEFAULT
U0	water temperature setting ° C	it sets the desired water temperature	27 °C
U1	hysteresis water temperature	it sets the hysteresis of the desired water temperature	1 °C
U2	duration of ignition Blower- air massage	it sets the duration in minutes of air massage	20 min (maximum value)
U3	timeout duration ignition light	it sets the length of light ignition when it is turned on with the control unit or piezoelectric button	00 hours (set duration)
U4	inhibition time of the piezoelectric blower button	it sets the time in which the piezoelectric blower button is inhibited; only after this time it can be pressed again	00 sec
U5	inhibition time of the piezoelectric light button	It sets the time in which the piezoelectric button is inhibited after finishing the cycle set in U2 parameter; only after this time can be pressed again	00 sec

ANTI STAGNATION FUNCTION (AUTOMATIC)



It is an automatic function that activates the blower for 30 seconds and the filter pump for 3 hours when the latter has been off for more than 48 hours.

MINIMUM TEMPERATURE FUNCTION (AUTOMATIC)

It allows you to prevent the water from cooling to ambient temperature, thus minimizing the energy consumption and the time to bring the temperature of use. It is automatically activated when the “water heating” function is turned off. It is to regulate the temperature with the same function mode “Heating water using the reference temperature = 10 °C”. For the hysteresis, use the fixed value of 1 ° C.

ALARM SIGNALS

The following table summarizes all the signal codes of alarms, with their descriptions, that the control unit is capable of signaling.

DISPLAYED MESSAGE	ACTIONS TAKEN FROM THE CONTROL SYSTEM	ITEM THAT GENERATED THE ALARM	POSSIBLE CAUSES	RECOVERY MODE
no alarm, but the controller's display does not turn on	--	--	lack of power. Fuse of the controller interrupted	check the power supply line. Check the fuse of the control unit
FLOW	filter pump turned off, heater switched off if turned on	the flow switch has detected insufficient flow	clogging of the suction circuit (prefilter basket clogged, clogged filter, any foreign body in the pump impeller)	after removing the cause, the alarm is reset by pressing the button “Filter pump”  and then the “hand” button  if, prior to the alarm, the heater was turned on, the reset is active again after 3 minutes.

DISPLAYED MESSAGE	ACTIONS TAKEN FROM THE CONTROL SYSTEM	ITEM THAT GENERATED THE ALARM	POSSIBLE CAUSES	RECOVERY MODE
FLC	if turned on, heater is switched off	the flow switch detects the flow even with the filtration pump turned off	flow switch blocked or defective	Replacement of the switch, the alarm is reset by pressing the on-off button
no alarm, but the pool warms slightly	a LED flashes in the lower right on the display when the heater is in operation. If the LED is off, despite the set temperature is higher than water, it means that we are in a transitional phase of pre-clogging and the heater was turned off	the flow switch is in an intermediate stage on / off	semi-clogged filter	Clean the filter
no alarm, but the pool warms slightly	a LED flashes in the lower right on the display	--	lack of isotherm cover, setting the filtration cycles (the heater turns on only when the filter pump is running)	use the isotherm cover, the filter pump has to operate 24 hours
no alarm, but the pool warms slightly	a LED flashes in the lower right on the display	--	the protection fuse output of the heater is interrupted, the protection tab of the heater is broken	replace fuse, check heater protection tab, replace heater

DISPLAYED MESSAGE	ACTIONS TAKEN FROM THE CONTROL SYSTEM	ITEM THAT GENERATED THE ALARM	POSSIBLE CAUSES	RECOVERY MODE
no alarm, but the customer perceives a shock when entering the pool	--	--	heater in dispersion with the wrong connection in the terminal of the control unit (inverted phase with the neutral), grounding not adequate	fix as from the manual the correct supply phase and neutral, replace heater, verification of grounding by a technician
no alarm, but the customer perceives a shock when entering the pool, even if the heater is off	--	--	grounding not adequate	verification of grounding by a technician

8. WATER TREATMENT

The chemical treatment and care, as well as the total water replacement when recommended and / or required, is a key factor to best enjoy the features of your PLAYA mini-pool.

It is extremely important to have clean water, sanitized and properly treated, for the comfort and health of all users.

Agrisilos Srl accepts no responsibility for any kind of failure or damage caused by improper water treatment and / or use of non-compliant products.



WARNING: Make sure when using PLAYA indoor or with heated water (HEATER AND BUBBLES version) that the chemicals used are those suitable for use in mini-pools or spas. In HEATER AND BUBBLES version we recommend the use of bromine / chlorine 20 grams tablets.

The ideal chemical levels for your mini-pool PLAYA are:

- Ph: 7.2 - 7.6 ppm
- Bromine / Chlorine: 2-5 mg / l (ppm)
- Chlorine: 1-3 mg / l (ppm)
- Total Alkalinity: 80-120 mg / liter (ppm)
- Hardness: 150 - 250 mg / l (ppm)
- Total Dissolved Solids: less than 1500 mg / l (ppm)

Please keep constantly monitored the chemical values of the tank, which can be measured with:

- **TEST KIT** with reagents: it is a method that provides a good level of accuracy, but it is limited only to the measurement of the pH and the chlorine level.
- **STRIPED MULTITEST:** generally provide the possibility to also measure the alkalinity and water hardness. This measuring system is accurate only if the strips are protected from moisture which can affect the degree of accuracy of the same.

The frequency with which to test water quality depends on the use of more or less intensive PLAYA mini-pool.

The chemicals are to be dosed little by little into the skimmer with the filter pump in operation, and should never be inserted directly into the tub. When using chemicals it is necessary to carefully read the labels stamped on the packaging and carefully follow the instructions. Though chemicals protect you and your mini-pool, when used improperly and / or with too concentrated doses, they can become dangerous.

1) METHODS OF SANITATION AND CHEMICAL PRODUCTS RECOMMENDED

In order to make a correct maintenance of your mini-pool PLAYA , Piscine Laghetto suggests using the following chemicals:

- **GRANULAR DICHLOR 56%** for the first treatment of each version of PLAYA and for shock treatments and routine maintenance, preferably, of MINIPOOL and BUBBLES versions.
- **BROMINE / CHLORINE TABs 20 gr**, especially Haloclyde Tabs Laghetto, for routine maintenance of the HEATER AND BUBBLES version.
- **PH GRANULAR**, to reduce the pH in the tank, to achieve the water balance and reduce the possible formation of limestone, in all three versions.
- **EXTRA LIQUID ANTILIMESTONE**, to be used in all three versions, with particular regard to HEATER AND BUBBLES version, given in the presence of heated water tank. Risk of damage to the heater and the linings of the pool.

2) HOW TO TREAT THE WATER OF YOUR PLAYA

- **INITIAL TREATMENT:** use GRANULAR DICHLOR 56% in the dose as written in the table below.

CAUTION: Do not immerse in water if the concentration of chlorine in the tank is too high. Always test with a suitable instrument the chemical values of your PLAYA to be sure that they have reached ideal levels before entering the pool.

CAUTION: Do not cover the tub with any type of cover (standard, isothermic or other) following the INITIAL TREATMENT or the similar SHOCK TREATMENT, because there is the risk of causing damage to the mini-pool and / or to the coverage.

MODEL	COVERED BY WATER (CM)	TOTAL ENCUMBER (CM)	WATER DEPHTS (CM)	TOTAL HEIGHT (CM)	VOLUME (LT.)	SHOCK TREATMENT granular dichlor 56%
-------	-----------------------	---------------------	-------------------	-------------------	--------------	--------------------------------------

PLAYA 1	1,40x1,80	2,20x2,20	55	70	1200	30
---------	-----------	-----------	----	----	------	----

PLAYA 2	2,40x1,80	3,20x2,20	55	70	2000	50
---------	-----------	-----------	----	----	------	----

PLAYA 3	3,40x1,80	4,20x2,20	55	70	3000	75
---------	-----------	-----------	----	----	------	----

- **SHOCK TREATMENT:** to be carried out with a GRANULAR DICHLOR 56%, as in the table, in the following cases:
 - restoring ideal levels in case of lack of maintenance.
 - intensive use of the pool.
 - total or partial replacement of the water.
 - to break down any type of bacteria or algae that may have become resistant to normal sanitation levels.

- **MAINTENANCE TREATMENT OF IDEAL CHEMICAL LEVELS**

Use Piscine Laghetto bromine / chlorine Halocyde Tabs or a Granular Dichlor 56% in the recommended doses indicated on the stamped labels of chemicals. For the calculation referring to the table in this section.

Balance the pH values in water with an appropriate reducer PH- GRANULAR or

incrementer PH + GRANULAR, in order to achieve and always maintain the ideal pH-value: 7.2 - 7.6 ppm. The doses are given on the labels stamped on the chemicals.

The achievement and maintenance of the ideal levels of bromine / chlorine or chlorine and pH, must be taken care of within the recommended values during the entire time of use of the pool, with the sole exceptions of the initial treatment phases and / or shock treatment.

IMPORTANT: the compliance with the pH values of your pool and the possible use of any anti-limestone products is a necessary condition for not affect the validity of the guarantee. The presence of limestone deposits on pumps, filters and sheets due to the lack of maintenance are not eligible for replacement under warranty.



- Entrust only people responsible for handling chemicals, **KEEP OUT OF REACH OF CHILDREN.**
- Dose precisely the recommended amount, never overdosed your mini-pool.
- Handle chemicals with care and store them in a cool, dry place.
- Do not inhale and make sure they don't get in touch with your eyes, nose or throat. Wash your hands immediately after use.
- Follow the safety instructions on the labels of the products. In case of accidental contact or ingestion, call a doctor or go to the nearest emergency room. Bring the product container with you to allow a quick indication of the substance in question.
- Do not smoke near chemicals.

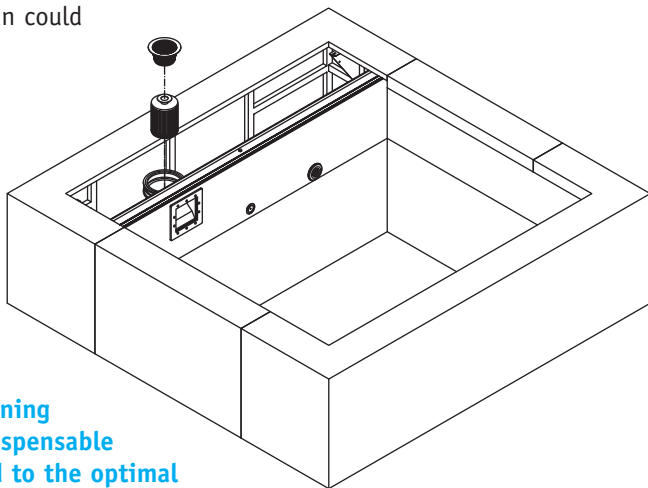
9. FILTER CLEANING

Your mini-pool PLAYA is equipped with a filter cartridge housed inside the skimmer. For the cleaning of this filter switch off the filtration system. When the pump has stopped, it is possible to extract the plastic pre-filter, the filter cartridge and remove any other impurities into the skimmer.

Wash the prefilter in plastic and the cartridge filter with water under pressure, taking care to clean every fold from dirt residue. For a longer filter life is recommended to use periodically suitable detergents for cartridge filters, such as Filter Cleaner Piscine Laghetto, so as to also remove non-visible limescale

deposits, which in the long run could clog the cartridge and reduce, even in a definitive manner, effectiveness.

Once finished cleaning, it is important to reposition in the respective seats the cartridge filter and the prefilter in plastic and restart the filtration system.



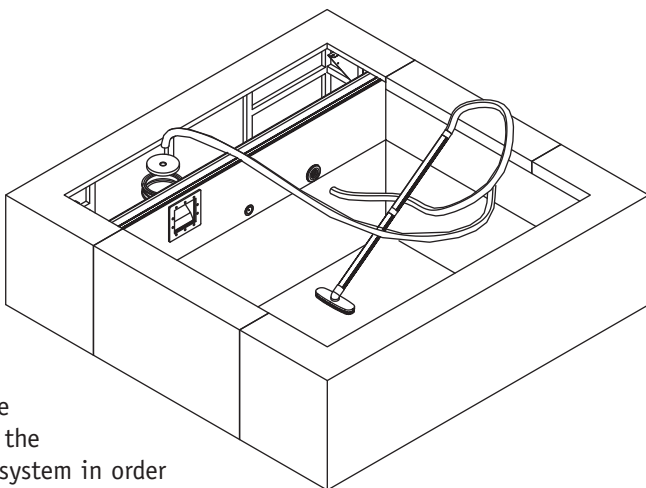
⚠ CAUTION: periodic cleaning of the cartridge filter is indispensable for the proper operation and to the optimal water sanitization of your mini-pool. Periodic cleaning of the filter is recommended for maximum efficiency of your mini-pool. The cleaning frequency may vary depending on the position of the pool, on the frequency of use and the number of users.

10. BOTTOM CLEANING

Your mini-pool PLAYA is equipped with a bottom cleaning system that consists of:

- 2 rigid pipes**
- 1 brush**
- 1 hose**
- 1 suction plate**

The mud-suction broom is composed connecting the brush with rigid pipes and the flexible tube. Place the pad on top of the skimmer.



Place the free end of the flexible hose in front of the discharge nozzle of the system in order to squeeze out all the air inside of it.

Insert the end of the flexible hose filled with water into the hole on the plate taking care to lift as little as possible.

Once the mud-suction broom is triggered, it should be used as a normal vacuum cleaner. It is advisable to move slowly on the bottom in order to prevent dirt from rising until it has been properly aspirated.

After cleaning the bottom, switch off the pump and disconnect the mud-suction broom from the skimmer. Before to turn on the pump verify whether it is necessary to clean the filter, as indicated in section 9 of this manual.

11. WINTER CLOSURE

The setup of the mini-pool PLAYA for the winter closure (prolonged period of non-use) provides the full emptying of the tank and hence the compliance with the steps shown below:

1) APPLICATION SECURITY

Remove electric current to the mini-pool PLAYA before passing to the following points.

2) EMPTYING THE POOL

Proceed with the emptying of PLAYA. In the case of PLAYA in BUBBLES and HEATER AND BUBBLES versions, also proceed with the emptying of the hollow chamber and the air cushion.

3) OPERATIONS ON SYSTEMS

Open the technical installation locker place on the head of PLAYA, proceed to empty the system by removing the suction and discharge pipes. Remove and clean the filter provided and retain it for the reopening of the tank. For the filter cleaning use the appropriate detergent FILTER CLEANER and FILTER CLEANER POWDER Piscine Laghetto. Empty and clean the strainer basket provided.

4) TANK CLEANING CLOTH

Proceed to an accurate cleaning of the PLAYA cloth, using a cleaner / degreaser product (HARD CLEANER Piscine Laghetto or DEGREASING LIQUID Piscine Laghetto). In case of limescale presence on the cloth, use the an acid cleaning product DISINCRUSTANT EXTRA LIQUID Piscine Laghetto.

After cleaning thoroughly dry the sheet in all its parts. It is advisable to apply with a sponge an antifungal product, WINTERING or NO FOAM ANTI-ALGAE Piscine Laghetto directly on the cloth. Then, dry everything well.

5) PLAYA COVERAGE

Now it is possible to proceed with the coverage of the pool with the original standard cover for PLAYA. In case of outdoor installation, periodically empty the cover from the rainwater that can accumulate and remove any snow or dirt deposited above.

INDEX

INFORMATIONS PREALABLES	<i>page</i>	61
MESURES IMPORTANTES DE SECURITE	<i>page</i>	61
PLAYA MODÈLES - CARACTÉRISTIQUES		
1. <i>Version mini-piscine</i>	<i>page</i>	63
2. <i>Version bulles</i>	<i>page</i>	63
3. <i>Version réchauffeur et bulles</i>	<i>page</i>	64
INSTALLATION DE PLAYA	<i>page</i>	64
REPLISSAGE	<i>page</i>	66
CONNEXION ÉLECTRIQUE		
1. <i>Version mini-piscine</i>	<i>page</i>	67
2. <i>Version bulles</i>	<i>page</i>	67
3. <i>Version réchauffeur et bulles</i>	<i>page</i>	67
UTILISATION DE PLAYA		
1. <i>Version mini-piscine</i>	<i>page</i>	69
2. <i>Version bulles</i>	<i>page</i>	69
3. <i>Version réchauffeur et bulles</i>	<i>page</i>	73
TRAITEMENT DE L'EAU	<i>page</i>	80
NETTOYAGE DU FILTRE A CARTOUCHE	<i>page</i>	83
NETTOYAGE DU FOND	<i>page</i>	84
MISE EN HIVERNAGE	<i>page</i>	85



IMPORTANT

Le manuel d'utilisation et de maintenance en votre possession contient des informations fondamentales relatives aux mesures de sécurité à prendre lors du branchement, lors de la mise en service et pendant l'utilisation de ce produit.

Il est essentiel que l'installateur / la personne effectuant la maintenance et le consommateur / utilisateur lisent ce manuel dans son intégralité avant d'utiliser le produit. Les opérations décrites dans ce manuel, notamment en ce qui concerne les phases de raccordement électrique et de mise en service, ne peuvent être effectuées que par du personnel qualifié et habilité.

1. INFORMATIONS PRÉALABLES

Chers clients, ce manuel d'utilisation a pour but de vous guider dans l'utilisation et l'entretien de votre Piscine Laghetto PLAYA. Nous vous recommandons de lire attentivement chaque chapitre de ce manuel avant d'utiliser le produit et de vous y référer dès que nécessaire. En cas de doute quant à l'utilisation de PLAYA, veuillez contacter votre revendeur agréé Piscine Laghetto.

PLAYA, comme tous les autres modèles de la marque Piscine Laghetto, est fabriquée par Agrisilos Srl, située. Ss. Padana Inferiore 11 / c - 26039 Vescovato (Cr), avec des matériaux sélectionnés selon les procédures certifiées conformes à la norme UNI EN ISO 9001: 2008, qualité manuelle.

Il est recommandé à toute personne susceptible d'utiliser PLAYA de lire attentivement et de respecter scrupuleusement les mesures de sécurité ci-dessous.

2. MESURES IMPORTANTES DE SECURITE

- Veillez à empêcher l'utilisation non autorisée et / ou non surveillée de la mini-piscine par vos enfants.
- Il y a un **risque** possible **de noyade**. Ne laissez pas vos enfants grimper ou entrer dans la mini-piscine sans la surveillance d'un adulte.
- - Faites que votre PLAYA soit correctement mise à la terre seulement et uniquement par une personne qualifiée et certifiée.
- Votre PLAYA doit être branchée à une alimentation électrique correctement mise à la terre uniquement par du personnel qualifié et formé.
- Vérifiez régulièrement l'état du câble électrique de votre mini-piscine; en cas d'abrasion, de coupure ou de déformation, débrancher le système électrique et contacter un technicien qualifié pour la vérification des câbles.
- Ne pas brancher d'autres appareils électriques, par exemple des lampes, des téléphones, des radios, des appareils audio / vidéo, à moins de 3 mètres de la mini-piscine.
- Avertissement: il y a un risque de glissade **et / ou de chute** de votre mini-piscine et / ou de ses environs. Gardez en mémoire que les surfaces humides sont très glissantes, il est donc nécessaire de faire très attention lorsque vous entrez et sortez de la mini-piscine.
- Maintenez l'eau de votre PLAYA toujours propre en la traitant avec des produits chimiques spécifiques et recommandés. Les taux de produits chimiques contenus dans l'eau doivent être maintenus dans les valeurs indiquées afin d'éviter les irritations de la peau et des yeux des utilisateurs.

 **AVERTISSEMENT**

- ▶ Avant d'intervenir sur la mini-piscine assurez-vous de débrancher l'alimentation.
- ▶ Ce produit nécessite une installation électrique correcte effectuée par un professionnel dans le respect des normes de sécurité en vigueur dans le pays dans lequel il sera installé.
- ▶ L'alimentation doit toujours être protégée par un différentiel ultra sensible.
- ▶ Il est important de réaliser une connexion de mise à la terre. L'installation électrique du bâtiment doit toujours être en parfait état pour garantir la sécurité du produit. Le fabricant décline toute responsabilité en cas de dommages causés par un mauvais fonctionnement de l'installation électrique.
- ▶ Afin d'éviter tout risque d'électrocution ne touchez jamais les composants électriques lorsque vous êtes mouillé et faites effectuer toutes les opérations de maintenance par du personnel qualifié.
- ▶ Toute modification sur l'équipement nécessite l'autorisation du fabricant. Le fabricant est ne pourra être tenu pour responsable en cas de dommages causés par l'utilisation de pièces ou accessoires autres que ceux fournis d'origine.
- ▶ L'utilisateur doit s'assurer que l'installation et l'entretien sont effectués par tout du personnel qualifié et formé au produit.
- ▶ L'installation de la mini-piscine doit toujours être effectuée dans le respect des normes en vigueur dans le pays d'installation, en particulier pour ce qui concerne la sécurité électrique.
- ▶ Cette mini-piscine peut occasionner des débordements, c'est pourquoi il faut prévoir une évacuation à l'endroit où elle est installée afin de pouvoir vidanger rapidement l'eau débordant du bassin en cas de:
 - surremplissage;
 - mouvements brusques des baignants;
 - opérations de vidange;
 - apparition éventuelle de fuites émanant de la mini-piscine elle-même
 - De plus, la mini-piscine doit être installée dans un endroit sec, non inondable.
- ▶ La mini-piscine doit être installée dans un endroit permettant un accès facile à toutes ses composantes.
- ▶ Le bon fonctionnement de la piscine est assuré si toutes les instructions contenues dans ce manuel sont respectées.

CONSERVER CES INSTRUCTIONS AFIN DE POURVOIR VOUS Y REFERER A TOUT MOMENT

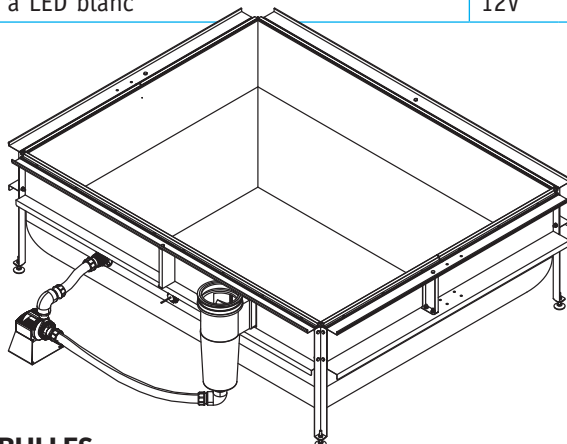
3. MODÈLES PLAYA - CARACTÉRISTIQUES

La mini-piscine Playa se décline en 3 versions différentes, équipées de la manière suivante:

1. VERSION MINI-PISCINE



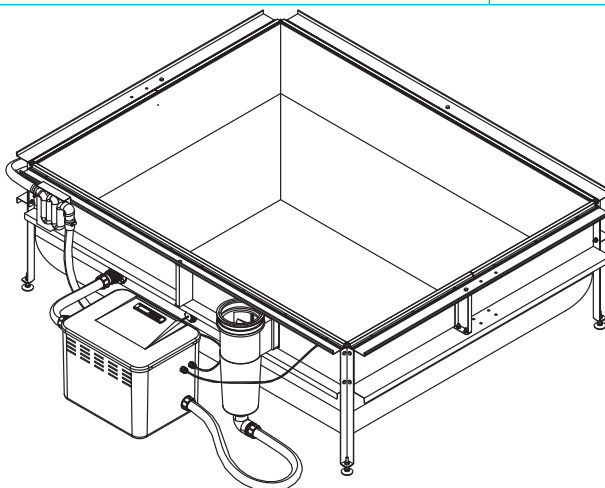
Pompe de filtration	12V	120W
Spot à LED blanc	12V	3.6W



2. VERSION BULLES



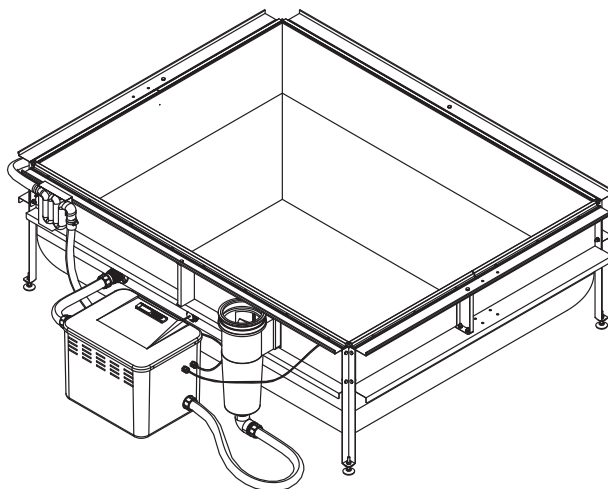
Pompe de filtration	230V	130W
Spot à LED blanc	12V	3.6W
Massage à l'air par système Blower	230V	700W
Unité de contrôle	230V	
N.1 bouton piézoélectrique pour blower	12V	27mA



3. VERSION RÉCHAUFFEUR ET BULLES



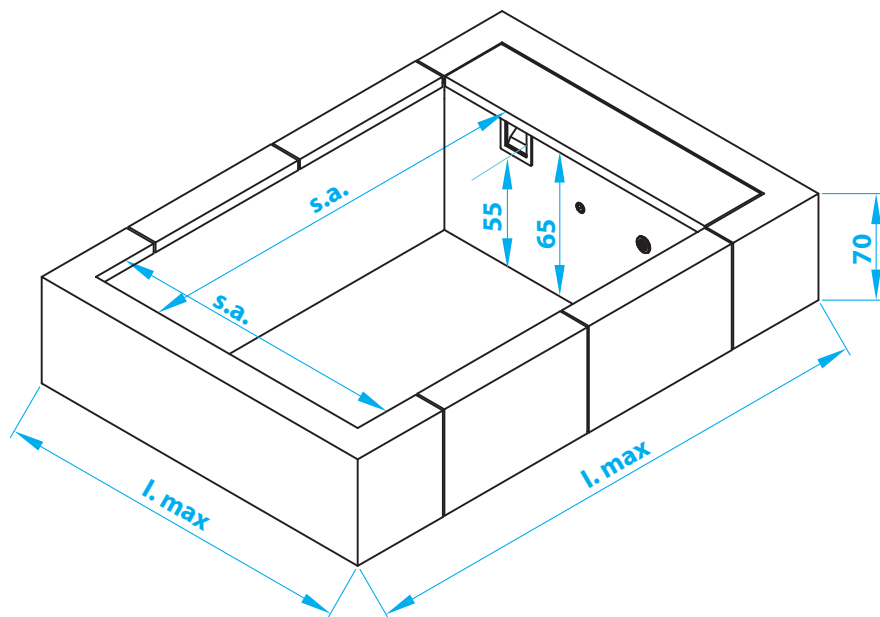
Pompe de filtration	230V	115W
Spot à LED blanc	12V	3.6W
Massage à l'air par système Blower	230V	700W
Réchauffeur électrique	230V	2000W
Unité de contrôle	230V	
Boutons piézoélectriques		
N°1 Spot à LED blanc + n°1 pour blower	12V	27mA/pz



4. INSTALLATION DE PLAYA

PLAYA doit être installée sur un sol, propre, de niveau, lisse (dépourvu de pierres, des clous, etc.) qui peuvent endommager et / ou perforer le fond de la piscine, stable, capable de supporter le poids de la piscine ainsi que le poids de l'eau contenue dans le bassin. De préférence, il est recommandé d'installer la mini-piscine sur une surface propre, plane et correctement pavée, respectant les dimensions préconisées dans le tableau ci-dessous ainsi que dans les plaquettes commerciales de Piscine Laghetto et sur le Site Officiel:

www.piscinelaghetto.com



- Poids dans les conditions normales d'utilisation environ 600 Kg/m²
- Poids en cas de surremplissage accidentel environ 660 Kg/m²

MODÈLES	MIROIR D'EAU (CM)	ENCOMBREMENT TOTAL (CM)	POIDS TOTAL DU BASSIN VIDE (KG)	POIDS TOTAL DU BASSIN PLEIN (KG)
PLAYA 1	180 x 140	220 x 220	120	1500
PLAYA 2	180 x 240	220 x 320	150	2500
PLAYA 3	180 x 340	220 x 420	180	3500

L'assemblage (décrit dans le livret spécifique distinct du présent) et la mise en service de PLAYA doivent être effectués par une personne qualifiée, c'est pourquoi le fabricant décline toute responsabilité si:

- l'installation, les branchements électriques et le premier démarrage (test) de la piscine ne sont pas effectués par un technicien apte à certifier et garantir le travail accompli;

- b) Non respect des normes et dispositions légales relatives aux installations électriques du bâtiment, en vigueur dans le pays dans lequel le produit est installé;
- c) des matériaux autres que les matériaux d'origine et / ou non certifiés sont utilisés pour l'installation;
- d) des opérations incorrectes qui réduisent le degré de protection de l'équipement électrique ou qui modifient la protection contre l'électrocution par contact direct ou indirect ou génèrent également des conditions d'isolement, une fuite de courant et une surchauffe anormale sont effectuées;
- e) des éléments ou des parties du produit sont changés ou modifiés par rapport à ses composants d'origine, ce qui rendra caduque la responsabilité du fabricant ainsi que la garantie accordée;
- f) le produit est réparé par du personnel non qualifié et / ou qui utilise des pièces de rechange autres que les pièces d'origine Piscine Laghetto, sauf autorisation spéciale;
- g) le taux d'humidité dans la pièce est excessif. Il faut tenir compte du phénomène d'évaporation en cas d'installation intérieur, (indoor), en particulier dans la version avec chauffage, qui peut générer des taux d'humidité très élevés, même avec l'utilisation d'une couverture thermique. Dans de tels cas, il faut se rappeler que la ventilation naturelle ou forcée aide à maintenir le confort personnel et à réduire les dommages causés dans la pièce. Agrisilos Srl décline toute responsabilité pour les dommages causés en cas de mauvaise aération de la pièce.

5. REMPLISSAGE

La piscine mini-PLAYA n'est pas équipée d'un système de remplissage spécifique et / ou automatique. Le premier remplissage ainsi que les adductions ultérieures peuvent être effectuées à l'aide d'un tuyau d'arrosage ou autre. Le bassin doit être rempli jusqu'au niveau indiqué sur l'encadrement du skimmer, partie intérieure de la piscine, en respectant les valeurs MAX et MIN indiquées. Pendant la phase de remplissage, il est recommandé de contrôler régulièrement la mini-piscine afin de constater rapidement d'éventuelles fuites ou des erreurs d'assemblage, qui risqueraient d'exposer les composants électriques au contact de l'eau.

Avant la mise en service de la mini-piscine, purger l'air présent dans les tuyaux, en dévissant l'un des raccords de tuyaux. Une fois l'opération terminée le remettre en place.

AVERTISSEMENT: il est recommandé dévissant le bassin avec de l'eau douce. Dans le cas où la dureté de l'eau serait trop importante, il est nécessaire d'installer un adoucisseur d'eau en amont de la piscine.

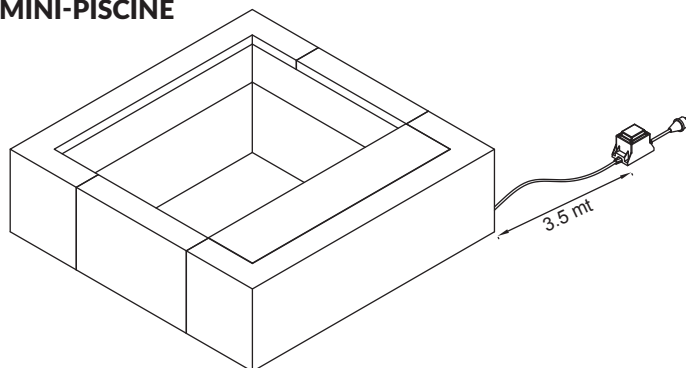
AVERTISSEMENT: la présence de calcaire dans l'eau peut altérer et / ou mettre hors d'usage le réchauffeur électrique.

Agrisilos Srl décline toute responsabilité en cas de dommages causés par une fuite d'eau lors des phases de remplissage, d'adduction ou d'utilisation de la mini piscine.

6. BRANCHEMENTS ÉLECTRIQUES



1. VERSION MINI-PISCINE



La PLAYA version mini-piscine est la seule équipée d'un transformateur électrique spécial avec sortie amovible.

IMPORTANT: le transformateur doit absolument être installé à au moins 3,5 mètres de la mini piscine.

L'alimentation électrique doit toujours être protégée par un différentiel ultra-sensible.



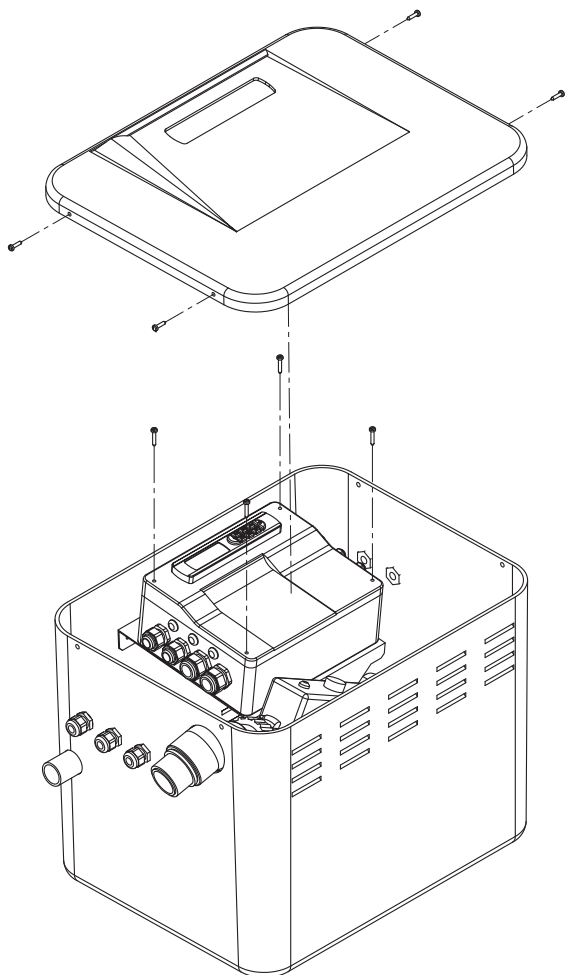
2. VERSION BULLES

Mêmes branchements que pour la version avec chauffage et bulles citée ci-dessous.



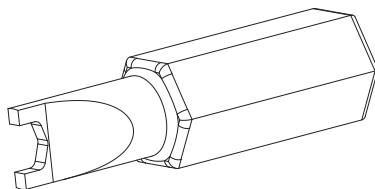
3. VERSION RÉCHAUFFEUR ET BULLES

Cette version de PLAYA ne peut pas être branchée au réseau au moyen d'une simple rallonge électrique, elle nécessite une liaison fixe, dans laquelle les câbles, la phase et le neutre ont été identifiés avec précision. Les branchements doivent être effectués par une personne qualifiée conformément aux normes de sécurité électrique du pays dans lequel elle est installée.



L'alimentation électrique doit toujours être protégée par un différentiel ultra-sensible. Il est obligatoire de vérifier et / ou de réaliser la mise à la terre.

Pour toute opération de maintenance, y compris celles de nature extraordinaire, l'unité de commande ne peut être ouverte que par une personne homologuée, ayant en sa possession l'outil spécifique. Toute tentative d'ouverture non autorisée ou d'altération de l'appareil entraîne la résiliation immédiate de la garantie.



Il est essentiel que le propriétaire / utilisateur de la piscine vérifie régulièrement le bon fonctionnement du différentiel.

Avertissement: Ne pas mettre l'appareil sous tension tant que le remplissage du bassin n'est pas terminé.

7. UTILISATION PLAYA

PLAYA



1. VERSION MINI-PISCINE

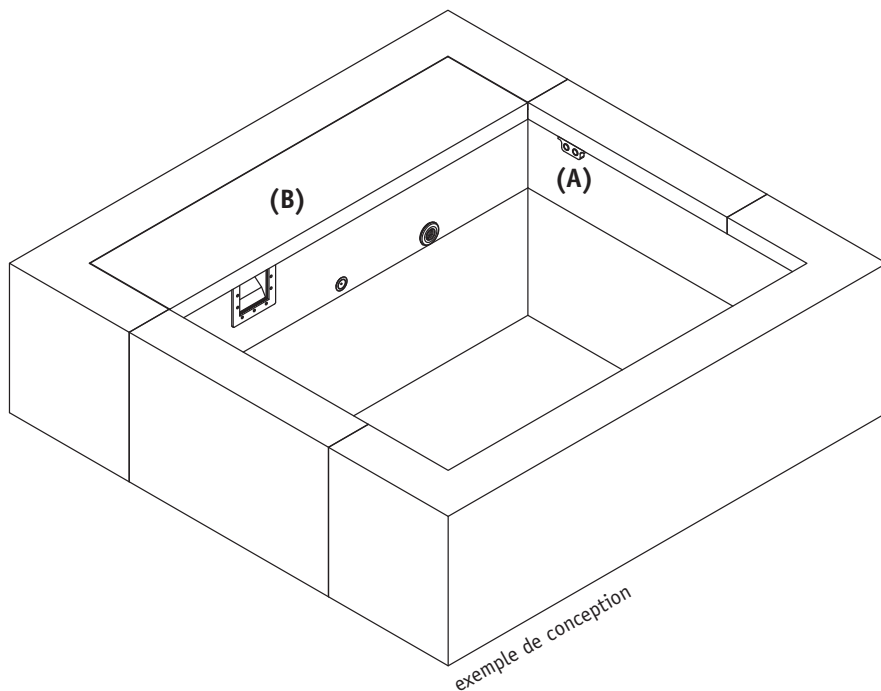
Dans la version mini-piscine, il y a deux boutons placés sous le couvercle amovible (B) avec lesquels il est possible d'allumer et d'éteindre la pompe et le spot à LED blanc fournis.

PLAYA

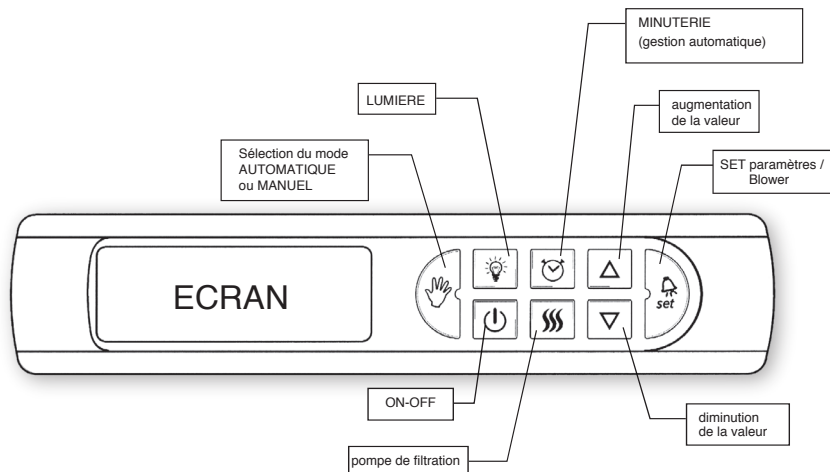


2. VERSION BULLES

Dans la version à bulles, il y a un bouton piézoélectrique pour allumer et éteindre le système de massage à air (A), tandis que sous le du couvercle amovible du coffre (B) se trouve l'unité de commande.



Pour allumer l'appareil, maintenez le bouton ON-OFF enfoncé pendant 5 secondes.



BOUTON SELECTION MODE AUTOMATIQUE OU MANUEL

- **Mode Auto (bouton OFF)**: la pompe de filtration et la lumière sont gérés à partir des paramètres choisis et enregistrés dans le programme de minuterie (voir Réglage des paramètres de minuterie).
- **Mode manuel (bouton lumineux)**: la pompe de filtration et la lumière s'activent manuellement à l'aide du clavier et des boutons piézoélectriques. En mode manuel aucun paramètres enregistré dans le système ne se déclencherà.



BOUTON DE COMMANDE DE LA LUMIÈRE

Il allume et éteint la lumière même si vous avez réglé la minuterie (voir Réglage des paramètres de minuterie).




BOUTON ON-OFF

Maintenez le bouton enfoncé pendant 5 secondes pour allumer ou éteindre l'unité de commande.



BOUTON MINUTERIE

Il vous permet de gérer deux cycles de démarrage ainsi que la durée du fonctionnement de la pompe de filtration et le temps d'allumage de la lumière. Maintenir le bouton enfoncé pendant 3 secondes vous accédez à tous les paramètres répertoriés dans le tableau de la p. 13 et en modifiez la valeur en utilisant les touches d'incrément-décrément .

Appuyez sur SET pour valider et passer à la programmation du paramètre suivant.

PARAMÈTRE	DESCRIPTION	FONCTION	DEFAUT
A0	heure de démarrage de la pompe de filtration programme 1	régler l'heure de démarrage (00 ÷ 23) de la pompe de filtration pour le programme 1	on = toujours on
A1	durée du cycle de travail de la pompe de filtration programme 1	Régler la durée (00 ÷ 23) de fonctionnement de la pompe de filtration pour le programme 1	-- = non réglable si A0 = on
A2	heure de démarrage de la pompe de filtration programme 2	régler l'heure de démarrage (00 ÷ 23) de la pompe de filtration pour le programme 2	-- = non réglable si A0 = on
A3	durée du cycle de travail de la pompe de filtration programme 2	Régler la durée (00 ÷ 23) de fonctionnement de la pompe de filtration pour le programme 2	-- = non réglable si A0 = on
A4	heure d'allumage lumière	régler l'heure de démarrage (00 ÷ 23) de la lumière	FF = s'allume et éteint à l'aide du clavier
A5	durée d'allumage de la lumière	régler la durée (00 ÷ 23) de fonctionnement de la lumière	00 = minuterie off
A6	paramètre non utilisé		00
A7	paramètre non utilisé		00
t0	réglage de l'horloge: heures	régler les heures (00 ÷ 23)	
t1	réglage de l'horloge: minutes	régler les heures (00 ÷ 59)	



BOUTON POMPE DE FILTRATION indique quand la pompe de filtration est en service.

Nécessaire uniquement en mode manuel il active et désactive la pompe de filtration.



BOUTONS INCREMENT – DECREMENT





BOUTON SET (BLOWER)

- Active et désactive le système de massage à air.
- En maintenant le bouton enfoncé pendant 3 secondes vous modifiez le paramètres affichés à l'écran (température de l'eau - horloge)

Affichage de la température de l'eau



Affichage de l'heure



RÉGLAGE PARAMÈTRES GÉNÉRAUX D'UTILISATION

- Éteignez l'appareil en maintenant la touche ON-OFF enfoncée pendant 3 secondes
- Attendre 1 minute jusqu'à ce que la pompe de filtration soit complètement arrêtée.
- Maintenez la touche LUMIERE enfoncée pendant 3 secondes pour accéder aux paramètres suivants:

PARAMÈTRE	DESCRIPTION	FONCTION	DEFAULT
U0	réglage de la température de l'eau ° C	règle la température de l'eau souhaitée	NON INCLUS DANS CETTE VERSION
U1	hystérésis de la température de l'eau	Règle l'hystérésis de la température d'eau souhaitée	NON INCLUS DANS CETTE VERSION
U2	durée de fonctionnement du système de massage à air par blower	Régler la durée en minutes du air massage	20 min (valeur maximale)
U3	timeout durée d'allumage de la lumière	Régler la durée d'allumage de la lumière lorsqu'il est allumé à partir du bouton situé sur l'unité de commande ou bouton piézoélectrique	00 heure (durée réglé)
U4	temps de blocage du bouton piézoélectrique du blower	Définit le temps durant lequel le bouton piézoélectrique du blower est inutilisable; Le bouton sera à nouveau actif lorsque ce temps sera écoulé	00 sec

PARAMÈTRE	DESCRIPTION	FONCTION	DEFAULT
U5	temps de blocage du bouton piézoélectrique de la lumière	Définit le temps pendant lequel le bouton piézoélectrique est inutilisable après la fin de cycle paramétré en U2; Le bouton sera à nouveau actif lorsque ce temps sera écoulé	NON INCLUS DANS CETTE VERSION

FONCTION ANTI-STAGNATION (AUTO)

C'est une fonction automatique qui active le blower pendant 30 secondes et la pompe de filtration pendant 3 heures lorsque ces derniers n'ont pas été activés depuis plus de 48 heures.

ALERTE CODE ERREUR

Dans le tableau ci-dessous sont répertoriés tous les codes erreur que la centrale peut vous signaler ainsi que leur description.

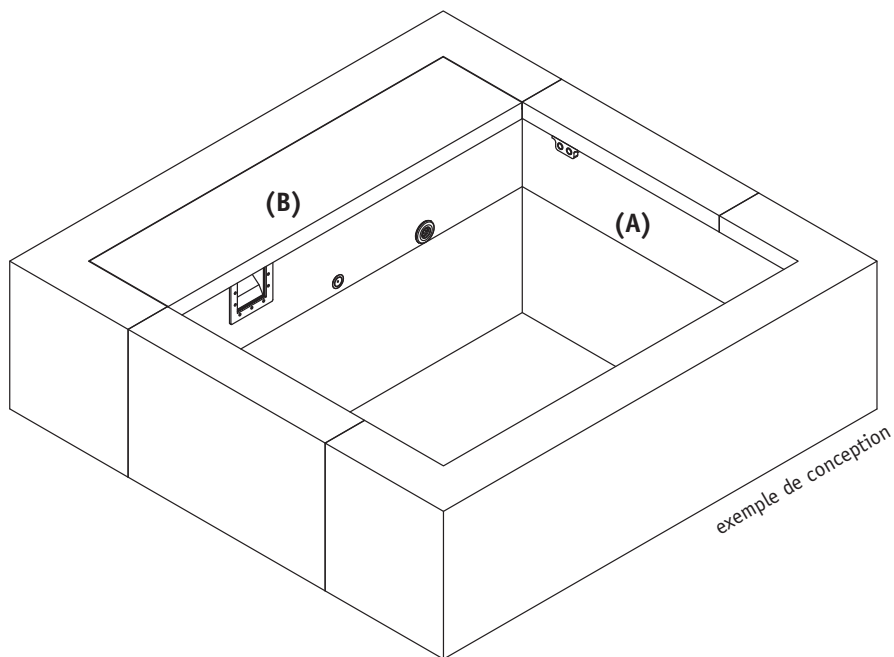
MESSAGE AFFICHÉ	REPERCUSSIONS SUR LE SYSTÈME DE CONTRÔLE	SOURCE A L'ORIGINE DE L'AFFICHAGE DU CODE ERREUR	CAUSES POSSIBLES	MODE DE RESTAURATION
Pas d'alarme, mais l'écran de la centrale ne s'allume pas	--	--	Manque de puissance. Dysfonctionnement des fusibles de l'unité de commande	Vérifier l'alimentation. Vérifier les fusibles de l'unité de commande
Pas d'alarme, mais une petite décharge est ressentie lorsque vous pénétrez dans l'eau	--	--	mise à la terre inadéquate	Faire vérifier la mise à la terre par un technicien



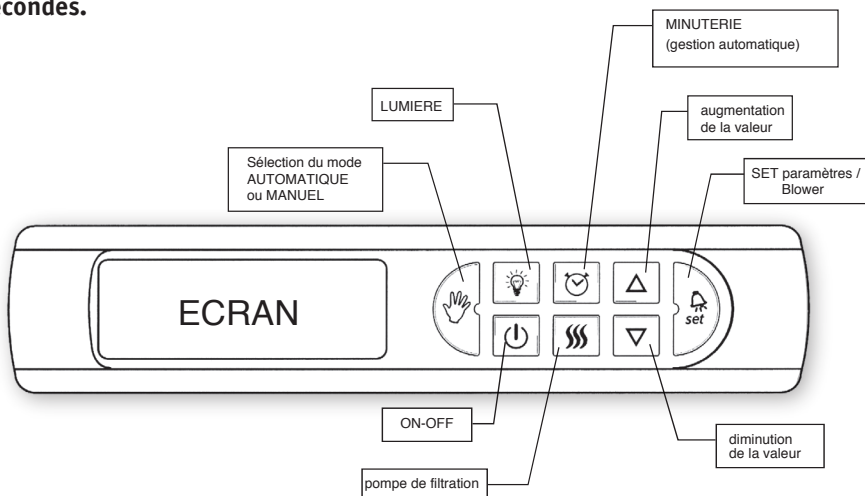
3. VERSION RÉCHAUFFEUR ET BULLES

IMPORTANT: Dans cette version PLAYA est équipée d'un réchauffeur électrique 230V d'une puissance de 2.000W capable d'augmenter de 15 ° C la température de l'eau par rapport à la version sans réchauffeur (données valables si utilisation simultanée de la couverture isothermique).

Dans la version réchauffeur et bulles sont présents deux boutons piézoélectriques (A) pour la mise en route et l'arrêt du massage à air et du projecteur à LED, tandis que sous le couvercle amovible du coffre (B) se trouve l'unité de commande.



Pour allumer l'appareil, maintenez le bouton ON-OFF enfoncé pendant 5 secondes.





BOUTON DE SELECTION MODE AUTOMATIQUE OU MANUEL

- **Mode Auto (bouton OFF):** la pompe de filtration et la lumière sont gérés à partir des paramètres choisis et enregistrés dans le programme de minuterie (voir réglage des paramètres de minuterie).
- **Mode Manuel (bouton lumineux):** la pompe à filtre et la lumière s'activent manuellement à l'aide du clavier et des boutons piézoélectriques. En mode manuel aucun paramètre enregistré dans le système ne se déclenchera.



BOUTON DE COMMANDE DE LA LUMIÈRE

Il allume et éteint la lumière même si vous avez réglé la minuterie (voir réglage des paramètres de minuterie).




BOUTON ON-OFF

Maintenez le bouton enfoncé pendant 5 secondes pour allumer ou éteindre l'unité de commande.



BOUTON MINUTERIE

Il vous permet de gérer deux cycles de démarrage ainsi que la durée du fonctionnement de la pompe de filtration et le temps d'allumage de la lumière. Maintenir le bouton enfoncé pendant 3 secondes pour accéder à tous les paramètres répertoriés dans le tableau des p. 17-18 et en modifier la valeur en utilisant les touches d'incrément-décrément . Appuyer sur SET pour valider et passer à la programmation du paramètre suivant.

PARAMÈTRE	DESCRIPTION	FONCTION	DEFAULT
A0	heure de démarrage de la pompe de filtration programme 1	régler l'heure de démarrage (00 ÷ 23) de la pompe de filtration pour le programme 1	on = toujours on
A1	durée du cycle de travail de la pompe de filtration programme 1	Régler la durée (00 ÷ 23) de fonctionnement de la pompe de filtration pour le programme 1	-- = non réglable si A0 = on
A2	heure de démarrage de la pompe de filtration programme 2	régler l'heure de démarrage (00 ÷ 23) de la pompe de filtration pour le programme 2	-- = non réglable si A0 = on

PARAMÈTRE	DESCRIPTION	FONCTION	DEFAULT
A3	durée du cycle de travail de la pompe de filtration programme 2	Régler la durée (00 ÷ 23) de fonctionnement de la pompe de filtration pour le programme 2	-- = non réglable si A0 = on
A4	heure d'allumage lumière	régler l'heure de démarrage (00 ÷ 23) de la lumière	FF = s'allume et éteint à l'aide du clavier
A5	durée d'allumage de la lumière	régler la durée (00 ÷ 23) de fonctionnement de la lumière	00 = minuterie off
A6	paramètre non utilisé		00
A7	paramètre non utilisé		00
t0	réglage de l'horloge: heures	régler les heures (00 ÷ 23)	
t1	réglage de l'horloge: minutes	régler les heures (00 ÷ 59)	



BOUTON POMPE DE FILTRATION indique quand la pompe de filtration est en service.

Nécessaire uniquement en mode manuel il active et désactive la pompe de filtration.



BOUTON INCREMENT - DECREMENT



En enfonçant et en relâchant rapidement l'un de ces deux boutons vous pourrez modifier le réglage de la température de l'eau. L'écran affiche SP (= valeur de la température d'eau) suivi des ° C importés. Changez la valeur avec les touches Haut et Bas et appuyez sur la touche SET pour valider. Le réchauffeur se met en route 3 minutes après chaque allumage de l'unité de commande, une LED clignotante dans le coin inférieur droit de l'écran indique que le réchauffeur est en marche.



BOUTON SET (BLOWER)

- Active et désactive le système de massage à air.
- En maintenant le bouton enfoncé pendant 3 secondes vous modifiez les paramètres affichés à l'écran (température de l'eau - horloge)



led-riscaldatore

Affichage de la température de l'eau



Affichage de l'heure



RÉGLAGE PARAMÈTRES GÉNÉRAUX D'UTILISATION

- Éteignez l'appareil en maintenant la touche ON-OFF enfoncée pendant 3 secondes
- Attendez 1 minute jusqu'à ce que la pompe de filtration soit complètement arrêtée.
- Maintenez la touche LUMIERE enfoncée pendant 3 secondes pour accéder aux paramètres suivants:

PARAMÈTRE	DESCRIPTION	FONCTION	DEFAULT
U0	réglage de la température de l'eau ° C	règle la température de l'eau souhaitée	NON INCLUS DANS CETTE VERSION
U1	hystérésis de la température de l'eau	Règle l'hystérésis de la température d'eau souhaitée	NON INCLUS DANS CETTE VERSION
U2	durée de fonctionnement du système de massage à air par blower	Réglez la durée en minutes du air massage	20 min (valeur maximale)
U3	timeout durée d'allumage de la lumière	Régler la durée d'allumage de la lumière lorsqu'il est allumé à partir du bouton situé sur l'unité de commande ou bouton piézoélectrique	00 heure (durée réglé)
U4	temps de blocage du bouton piézoélectrique du blower	Définit le temps durant lequel le bouton piézoélectrique du blower est inutilisable; Le bouton sera à nouveau actif lorsque ce temps sera écoulé	00 sec
U5	temps de blocage du bouton piézoélectrique de la lumière	Définit le temps pendant lequel le bouton piézoélectrique est inutilisable après la fin de cycle paramétré en U2; Le bouton sera à nouveau actif lorsque ce temps sera écoulé	NON INCLUS DANS CETTE VERSION

FONCTION ANTI-STAGNATION (AUTO)

C'est une fonction automatique qui active le blower pendant 30 secondes et la pompe de filtration pendant 3 heures lorsque ces derniers n'ont pas été activés depuis plus de 48 heures.



FONCTION MAINTIEN DE LA TEMPERATURE MINIMALE (AUTO)

Il empêche l'eau d'atteindre la même température que l'air ambiant, minimisant ainsi la consommation d'énergie et le temps passé à faire remonter la température de l'eau. Il s'active automatiquement lorsque la fonction "réchauffeur" est désactivée. Il s'agit de régler la température comme pour le mode "réchauffeur" en utilisant la température de référence = 10 ° C.

Pour l'hystérésis, utiliser la valeur fixe de 1 ° C.

ALERTE CODES ERREUR

Dans le tableau ci-dessous sont répertoriés tous les codes erreur que la centrale peut vous signaler ainsi que leur description.

MESSAGE AFFICHÉ	REPERCUSSIONS SUR LE SYSTÈME DE CONTROLE	POINT A L'ORIGINE DE L'AFFICHAGE DU CODE ERREUR	CAUSES POSSIBLES	MODE DE RESTAURTION
Pas d'alarme, mais l'écran de l'unité de commande ne s'allume pas	--	--	Manque de puissance. Dysfonctionnement des fusibles de l'unité de commande	Vérifier l'alimentation. Vérifier les fusibles de l'unité de commande
FLOW	Arrêt de la pompe de filtration, le chauffage s'arrête si allumé	le commutateur détecte un flux insuffisant	encrassement du circuit d'aspiration (panier préfiltre obstrué, filtre obstrué, corps étranger dans la turbine de la pompe	Après avoir remédié au problème, l'alarme se réinitialise en appuyant sur la touche "Pompe de filtration"  puis sur la touche "main" si, le réchauffeur été activé avant le signal d'alarme, la réinitialisation se fait après 3 minutes. 

MESSAGE AFFICHÉ	REPERCUSSIONS SUR LE SYSTÈME DE CONTROLE	POINT A L'ORIGINE DE L'AFFICHAGE DU CODE ERREUR	CAUSES POSSIBLES	MODE DE RESTAURTION
FLC	la désactivation du dispositif de chauffage, si allumé	le commutateur détecte un flux même lorsque la pompe de filtration est désactivée	commutateur de flux bloqué ou défectueux	Remplacement du commutateur, l'alarme se remet à zéro en appuyant sur le bouton on-off
pas d'alarme, mais la température de l'eau de la mini-piscine n'augmente que légèrement	une LED clignote en bas à droite de l'écran lorsque le réchauffeur est en fonctionnement. Si malgré une programmation de la température supérieure à la température de l'eau la LED reste éteinte, cela signifie que nous sommes dans une phase de transition de pré-colmatage et que le chauffage a été éteint	le commutateur de flux est dans une phase intermédiaire on / off	Filtre semi-bouché	Nettoyer le filtre
pas d'alarme, mais la température de l'eau de la mini-piscine n'augmente que légèrement	une LED clignote en bas à droite de l'écran	--	Absence de couverture isotherme, réglage des cycles de filtration (le réchauffeur ne s'allume que lorsque la pompe du filtre est en marche)	utiliser la couverture isothermique, faire tourner la pompe de filtration 24 heures non stop
pas d'alarme, mais la température de l'eau de la mini-piscine n'augmente que légèrement	une LED clignote en bas à droite de l'écran	--	La sortie de fusible de protection de l'appareil de chauffage est interrompue, la languette de protection du chauffage est cassée	remplacer le fusible, assurer la protection de la patte de l'élément chauffant, remplacer le dispositif de chauffage

MESSAGÉ AFFICHÉ	REPERCUSSIONS SUR LE SYSTÈME DE CONTRÔLE	POINT A L'ORIGINE DE L'AFFICHAGE DU CODE ERREUR	CAUSES POSSIBLES	MODE DE RESTAURATION
Pas d'alarme, mais vous percevez une légère secousse en entrant dans la piscine	--	--	Chauffage en dispersion avec mauvaise connexion dans la borne de l'unité de commande (phase inversée avec le neutre), mise à la terre défectueuse	A partir du manuel brancher la phase d'alimentation et le neutre correctement, remplacer le réchauffeur. Faire vérifier la mise à la terre par un technicien
Pas d'alarme, mais le client perçoit une légère secousse en entrant dans la piscine, même si le chauffage est éteint	--	--	mise à la terre défectueuse	Faire vérifier la mise à la terre par un technicien

8. TRAITEMENT DE L'EAU

Lorsqu'ils sont recommandés et/ou requis, les traitements chimiques, ainsi que le renouvellement total de l'eau, sont des facteurs clé pour profiter pleinement de votre mini-piscine PLAYA.

Il est extrêmement important d'avoir une eau propre, assainie et correctement traitée, pour le confort et la santé de tous les utilisateurs.

Agrisilos Srl décline toute responsabilité en cas de défaillance ou dommages causés par un mauvaise maintenance de l'eau et/ou l'utilisation de produits non conformes.



AVERTISSEMENT: Lorsque vous utilisez PLAYA en intérieur (indoor) ou équipée d'un réchauffeur (version RÉCHAUFFEUR ET BULLES) assurez vous que les produits chimiques utilisés conviennent aux mini-piscines ou spas. Dans la version RÉCHAUFFEUR ET BULLES nous recommandons l'utilisation de pastilles de brome / chlore 20 grammes.

Les taux idéaux pour votre mini-piscine PLAYA sont les suivants:

- Ph: 7.2 - 7.6 ppm
- Brome / Chlore: 2-5 mg / l (ppm)
- Chlore: 1-3 mg / l (ppm)
- Alcalinité totale: 80-120 mg / liter (ppm)
- Dureté: 150 - 250 mg / l (ppm)
- Total des solides dissous: moins de 1500 mg / l (ppm)

Veillez s'il vous plaît à vérifier constamment les valeurs chimiques de l'eau contenue dans le bassin, qui peuvent être mesurés avec:

- **TEST KIT avec solutions réactives:** c'est une méthode assez précise mais elle se limite seulement à la mesure du taux de pH et de chlore.
- **BANDELETTES MULTITEST:** Elles permettent en général de mesurer également l'alcalinité et la dureté de l'eau. Ce système de mesure est précis seulement il est indispensable de protéger les bandelettes de l'humidité qui peut affecter le degré de précision de celles-ci.

La fréquence à laquelle la qualité de l'eau doit être testée dépend de l'utilisation plus ou moins intensive de la mini piscine PLAYA.

Mettre les produits chimiques par petites doses dans le skimmer, pompe de filtration en fonctionnement, et ne jamais les déverser directement dans le bassin. Lors de l'utilisation de produits chimiques, il est nécessaire de lire attentivement les étiquettes apposées sur l'emballage et de suivre attentivement les instructions. Bien que les produits chimiques vous protègent vous et votre mini-piscine, lorsqu'ils sont utilisés de façon incorrecte et/ou avec des doses trop concentrées, ils peuvent devenir dangereux

1) PRODUITS CHIMIQUES ET DESINFECTANTS RECOMMANDÉS

Afin de bien entretenir votre mini-piscine PLAYA, Agrisilos Srl vous suggère d'utiliser les produits chimiques suivants:

- **DICLOR GRANULAIRE 56%** pour la première mise en service de chaque version PLAYA ainsi que pour les traitements choc et le traitement de fond des versions MINI-PISCINE et BULLES.
- **GALETS DE 20 gr BROME / CHLORE**, en particulier Halocyde Tabs Laghetto, pour le traitement de fond de la version RÉCHAUFFEUR ET BULLES.
- **PH EN GARNULES**, pour faire baisser le taux de pH du bassin, pour équilibrer l'eau et éviter les risques éventuels de calcaire, dans les trois versions.
- **ANTI-CALCAIRE EXTRA LIQUIDE**, à utiliser dans les trois versions, en particulier dans la version RÉCHAUFFEUR ET BULLES qui contient une eau réchauffée. Risques d'endommagement du réchauffeur et des autres composants de la piscine.

2) COMMENT TRAITER L'EAU DE VOTRE PLAYA

• **TRAITEMENT INITIAL:** Mettre la dose de DICLOR GRANULES 56% indiquée dans le tableau ci-dessous.

ATTENTION: Ne pas se baigner si la concentration de chlore contenue dans le bassin est trop élevée. Toujours vérifier les taux chimiques de votre PLAYA à l'aide d'un testeur approprié afin de vous assurer qu'ils ont atteint les valeurs idéales avant d'entrer dans la piscine.

ATTENTION: Ne jamais recouvrir la piscine (couverture standard, isotherme ou autre) lorsque vous procédez au TRAITEMENT INITIAL ou à un TRAITEMENT CHOC, car il y a des risques d'endommager la mini piscine et/ou la couverture.

MODÈLE	MIROIR D'EAU (CM)	ENCOMBREMENT TOTAL (CM)	HAUTEUR D'EAU (CM)	HAUTEUR TOTAL (CM)	VOLUME (LT.)	TRAITEMENT CHOC diclor granulés 56%
PLAYA 1	1,40x1,80	2,20x2,20	55	70	1200	30
PLAYA 2	2,40x1,80	3,20x2,20	55	70	2000	50
PLAYA 3	3,40x1,80	4,20x2,20	55	70	3000	75

• **TRAITEMENT SHOCK:** à effectuer avec DICLOR GRANULES 56%, comme indiqué dans le tableau, dans les cas suivants:

- Rééquilibrage des taux idéaux en cas de non maintenance prolongée.
- Utilisation intensive de la piscine.
- Renouvellement total ou partiel de l'eau.
- Élimination des bactéries ou algues devenues résistantes aux traitements chimiques de fond

• TRAITEMENT DE FOND POUR VALEURS CHIMIQUES IDEALES

Utiliser les galets de brome / chlore Halocyde Tabs Piscine Laghetto ou Diclor Granulés 56% en respectant les doses indiquées sur les étiquettes apposées sur les produits chimiques Piscine Laghetto. Cf. tableau ci dessus pour le calcul des quantités à utiliser.

Réguler le taux de pH à l'aide du produit approprié PH-GRANULES Piscine Laghetto ou PH + GRANULES Piscine Laghetto; vous atteindrez et maintiendrez ainsi toujours la valeur de pH idéale: 7,2 - 7,6 ppm. Les doses sont indiquées sur les étiquettes apposées sur les produits chimiques Piscine Laghetto.

L'obtention et le maintien des taux idéaux de brome / chlore ou de chlore et de pH doivent être respectés pendant toute la durée d'utilisation de la piscine, à l'exception des phases de démarrage du traitement et/ou du traitement choc.

IMPORTANT: Pour ne pas affecter la validité de la garantie il est indispensable de réguler le taux de pH de votre piscine et d'utiliser d'éventuels produits anticalcaire. La garantie ne prendra pas effet en cas de présence de calcaire sur la pompe, de feuilles et autres dépôts causés par l'absence ou le manque d'entretien.



AVERTISSEMENT

- La manipulation de produits chimiques doit être confiée à des personnes responsables, **GARDER HORS DE PORTÉE DES ENFANTS.**
- Respecter les quantités recommandées, jamais surdosée votre mini-piscine.
- Manipulez les produits chimiques avec précaution et rangez-les dans un endroit frais et sec.
- Ne pas inhaler et éviter tout contact avec les yeux, le nez ou la gorge. Lavez-vous immédiatement les mains après chaque utilisation
- Respectez les consignes de sécurité figurant sur les étiquettes des produits. En cas de contact ou d'ingestion accidentel, appeler un médecin ou rendez vous au service d'urgences le plus proche. Emporter le produit avec vous pour permettre une reconnaissance immédiate de la substance concernée.
- Ne pas fumer à proximité des produits chimiques.

9. NETTOYAGE DU FILTRE A CARTOUCHE

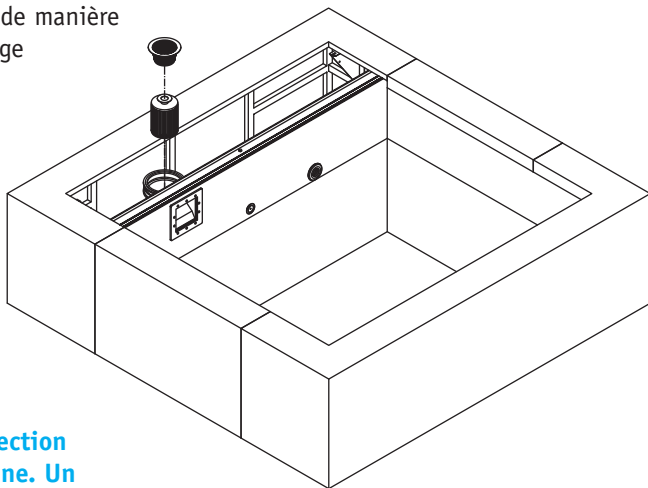
Votre mini-piscine PLAYA est équipée d'un filtre à cartouche situé à l'intérieur du skimmer.

Pour nettoyer ce filtre, arrêter le système de filtration. Lorsque la pompe est arrêtée, il est possible de retirer le panier préfiltre en plastique, la cartouche filtrante et d'enlever toutes les impuretés qui se seraient logées dans le skimmer. Nettoyer le panier préfiltre en plastique et la cartouche sous l'eau claire, en prenant soin d'ôter les résidus de saleté qui se seraient insérés dans les plis. Pour une durée de vie plus importante du filtre, il est recommandé d'utiliser régulièrement des nettoyants appropriés aux filtres à cartouche tels que Filter Cleaner Piscine Laghetto, afin d'éliminer également les dépôts de calcaire non visibles qui, à long terme, pourraient obstruer la cartouche et réduire son

efficacité, voir même l'altérer de manière définitive. Une fois le nettoyage terminé, il est important de repositionner chaque élément à sa place respective avant de remettre en route le système de filtration.



ATTENTION: Un nettoyage régulier du filtre à cartouche est indispensable pour le bon fonctionnement et la désinfection optimale de votre mini-piscine. Un nettoyage régulier du filtre est donc fortement recommandé pour une efficacité maximale de votre mini-piscine. La fréquence de nettoyage peut varier en fonction de l'implantation de la piscine, de la fréquence d'utilisation et du nombre d'utilisateurs.

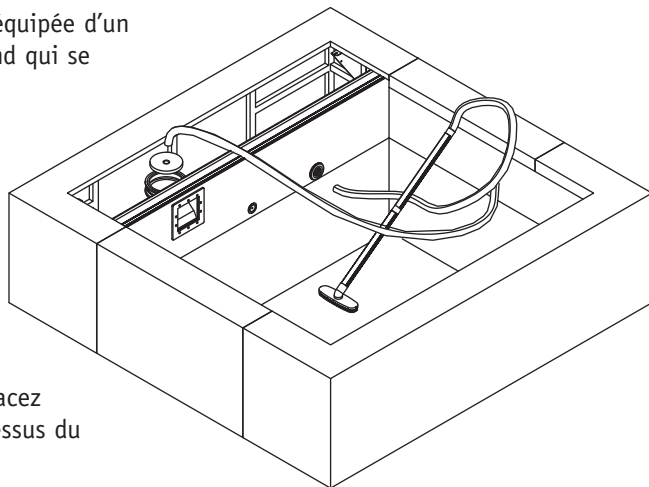


10. NETTOYAGE DU FOND

Votre mini-piscine PLAYA est équipée d'un système de d'aspirateur de fond qui se compose de:

- 2 tuyaux rigides**
- 1 tête de balai brosse**
- 1 tuyau flexible**
- 1 assiette de skimmer**

Assemblez votre balai aspirateur en reliant la tête de balai avec les tuyaux rigides et le tuyau flexible. Placez l'assiette de skimmer sur le dessus du skimmer.



Une fois le tuyau rempli d'eau, insérez l'extrémité dans le trou située sur l'assiette de skimmer en prenant soin de le sortir le moins possible de l'eau.

Une fois que l'aspirateur manuel de fond est en route, il doit être utilisé comme

un aspirateur normal. Il est conseillé de se déplacer lentement pour éviter que les particules qui se sont déposées au fond du bassin ne se remettent en suspension avant la fin du nettoyage.

Après avoir nettoyé le fond, coupez la pompe et débranchez l'aspirateur manuel de fond du skimmer. Avant de rallumer la pompe, vérifiez s'il est nécessaire de nettoyer le filtre comme indiqué dans le chapitre 9 de ce manuel.

11. MISE EN HIVERNAGE

La mise hors service de la mini-piscine PLAYA pendant la période hivernale (période prolongée de non-utilisation) nécessite la vidange complète du bassin en respectant les étapes citées ci-dessous:

1) SÉCURISATION DU SYSTÈME

Débranchez le courant de la mini-piscine PLAYA avant de passer aux étapes suivantes.

2) VIDANGE DE LA PISCINE

Procéder à la vidange de PLAYA. Dans les versions BULLES et RÉCHAUFFEUR ET BULLES, procéder également à la vidange de la cavité située entre les deux membranes ainsi qu'à celle du coussin d'air.

3) INTERVENTIONS SUR LES SYSTÈMES

Ouvrir le coffret d'installation technique sur la tête de PLAYA, vider le système en enlevant les tuyaux d'aspiration et de refoulement. Retirer et nettoyer le filtre fourni et le conserver pour la réouverture du réservoir. Pour le nettoyage du filtre, utiliser le détergent approprié FILTER CLEANER et FILTER CLEANER POWDER Piscine Laghetto. Vider et nettoyer le panier de filtre fourni.

4) NETTOYAGE DU TISSU DE RÉSERVOIR

Procéder à un nettoyage précis du tissu PLAYA en utilisant un produit nettoyant / dégraissant (HARD CLEANER Piscine Laghetto ou DEGREASING LIQUID Piscine Laghetto). En cas de présence de calcaire sur le tissu, utilisez un produit de nettoyage acide DISINCRUSTANT EXTRA LIQUID Piscine Laghetto. Après le nettoyage, sécher complètement la feuille dans toutes ses parties. Il est conseillé d'appliquer avec une éponge un produit antifongique, WINTERING ou ANTI-ALGUES NO FOAM Piscine Laghetto directement sur le tissu. Ensuite, séchez tout bien.

5) PLAYA COUVERTURE

Maintenant il est possible de procéder à la couverture de la piscine avec la couverture standard pour PLAYA, original Piscine Laghetto. En cas d'installation à l'extérieur, vider périodiquement le tissu de l'eau de pluie qui peut s'accumuler sur le tissu et enlever toute la neige ou la saleté déposée au-dessus.

ÍNDICE

<i>INFORMACIÓN PRELIMINAR</i>	<i>p. 87</i>
<i>IMPORTANTES NOTAS DE SEGURIDAD</i>	<i>p. 87</i>
<i>MODELOS PLAYA - CARACTERÍSTICAS</i>	
<i>1. Versión minipiscina</i>	<i>p. 89</i>
<i>2. Versión Hidro / Burbujas</i>	<i>p. 89</i>
<i>3. Versión Hidro y Calentador</i>	<i>p. 90</i>
<i>INSTALACIÓN PLAYA</i>	<i>p. 90</i>
<i>LLENAO</i>	<i>p. 92</i>
<i>CONEXIONES ELÉCTRICAS</i>	
<i>1. Versión minipiscina</i>	<i>p. 93</i>
<i>2. Versión Hidro / Burbujas</i>	<i>p. 93</i>
<i>3. Versión Hidro y Calentador</i>	<i>p. 93</i>
<i>UTILIZACIÓN PLAYA</i>	
<i>1. Versión minipiscina</i>	<i>p. 95</i>
<i>2. Versión Hidro / Burbujas</i>	<i>p. 95</i>
<i>3. Versión Hidro y Calentador</i>	<i>p. 99</i>
<i>TRATAMIENTO DEL AGUA</i>	<i>p. 106</i>
<i>LIMPIEZA DEL FILTRO</i>	<i>p. 109</i>
<i>LIMPIEZA DEL FONDO</i>	<i>p. 110</i>
<i>CIERRE DE INVERNAL</i>	<i>p. 111</i>



IMPORTANTE

El manual de USO Y MANTENIMIENTO en su posesión contiene información esencial relativa a los requisitos de seguridad que deben adoptarse cuando se conecta, se pone en marcha y durante el uso de este producto. Es obligatorio que el instalador / mantenedor, y el consumidor / usuario, lean este manual en su totalidad antes de usar el producto. Las operaciones descritas en este manual, en particular la conexión eléctrica y la puesta en marcha debe ser realizada por personal capacitado y debidamente autorizado.

1. INFORMACIÓN PRELIMINAR

Estimados clientes, este manual tiene como objetivo orientarle en el uso y en el mantenimiento de su Piscina Laghetto PLAYA. Le recomendamos leer cuidadosamente cada sección de este manual antes de utilizar el producto y consultarlo en cualquier momento. En caso de tener alguna duda sobre el uso de PLAYA, por favor, póngase en contacto con su distribuidor autorizado Piscine Laghetto.

PLAYA, como cualquier otro modelo de la marca Piscine Laghetto se fabrica por Agrisilos Srl, ubicado en Ex. S.s. Padana Inferiore 11/c – 26039 Vescovato (Cr) con materiales seleccionados y de acuerdo con los procedimientos certificados en cumplimiento de la norma UNI EN ISO 9001:2008, manual de calidad.

Rogamos que todos los usuarios que deseen utilizar PLAYA, lean detenidamente y cumplan y observen rigurosamente los conceptos de seguridad siguientes.

2. NOTAS DE SEGURIDAD IMPORTANTES

- Observar siempre un cuidado extremo para evitar siempre el uso no autorizado y/o no supervisado de la mini-piscina por parte de los niños.
- Existe un posible **peligro de ahogamiento**. No permita que sus niños suban o entren en la mini-piscina sin la supervisión de un adulto.
- Con el fin de garantizar el acceso en condiciones de seguridad a la mini-piscina, se recomienda la utilización de dispositivos adecuados que eviten el uso incontrolado.
- Haga conectar su PLAYA a una red eléctrica con toma de tierra debidamente instalada y únicamente por personal cualificado y autorizado.
- Controlar periódicamente las condiciones de los cables eléctricos de su mini-piscina; en caso de que haya abrasiones, cortes o dobleces, desconectar el sistema eléctrico y contactar un técnico cualificado para comprobar el cableado.
- No instalar otros componentes eléctricos, por ejemplo luces, teléfonos, radios, reproductores de audio / vídeo, a menos de 3 metros de distancia de la mini-piscina.
- Advertencia: **existe el peligro de resbalar y / o de caer** de su mini-piscina y / o sus alrededores. Se debe recordar siempre que las superficies mojadas son muy resbaladizas, por lo cual tienen que ser muy cuidadosos al entrar y salir de la piscina.
- Mantenga el agua de su PLAYA siempre limpia y adecuadamente tratada con productos químicos específicos y recomendados. Los parámetros químicos del agua deben mantenerse dentro de los valores ideales con el fin de evitar irritaciones en la piel y los ojos de los usuarios.



IMPORTANTE

- ▶ Antes de realizar cualquier trabajo en la mini-piscina asegúrese de desconectar la fuente de alimentación eléctrica.
- ▶ Este producto requiere una instalación eléctrica adecuada llevada a cabo por un especialista, cumpliendo las normas de seguridad vigentes en el país de instalación.
- ▶ La fuente de alimentación siempre debe estar protegida por un interruptor diferencial con alta sensibilidad.
- ▶ Es necesario realizar una conexión a tierra. El circuito de puesta a tierra del edificio debe estar siempre en perfectas condiciones para garantizar la seguridad del producto. El fabricante no asume ninguna responsabilidad por los daños causados por el mal funcionamiento del circuito de puesta a tierra.
- ▶ Debe evitarse cualquier modo de entrar en contacto con la tensión eléctrica, por ello nunca se debe acceder a los componentes eléctricos estando mojados y cualquier mantenimiento debe ser realizado por personal cualificado.
- ▶ Cualquier cambio que se realice en el equipo y sistemas, requiere de la autorización del fabricante. El fabricante esta libre de cualquier responsabilidad por los daños causados por el uso de piezas no originales o accesorios no autorizados.
- ▶ El usuario debe asegurarse que el trabajo de instalación y mantenimiento se realiza por personal cualificado y autorizado.
- ▶ La instalación de la mini-piscina siempre debe llevarse a cabo siguiendo las normas vigentes en cada país, en especial las relativas a la seguridad eléctrica.
- ▶ Esta mini-piscina tiene riesgo de poder causar una inundación, por ello debe ser instalada en un área diseñada con drenaje en previsión de fugas alrededor del tanque debidas a:
 - sobrellenado;
 - salpicaduras producidas por el movimiento de los usuarios en el tanque;
 - operaciones de vaciado;
 - posibles pérdidas hidráulicas accidentales de mini-piscina;
 - la minipiscina debe ser instalada en un lugar seco, que no está sujeto a las inundaciones.
- ▶ La minipiscina debe instalarse en un espacio que permita un fácil acceso a todos sus componentes.
- ▶ La seguridad en el funcionamiento de la piscina está garantizada sólo si cumplen con todas las advertencias contenidas en las instrucciones de instalación y en este manual de uso y mantenimiento.

GUARDAR ESTAS INSTRUCCIONES PARA FUTURAS CONSULTAS EN CUALQUIER MOMENTO

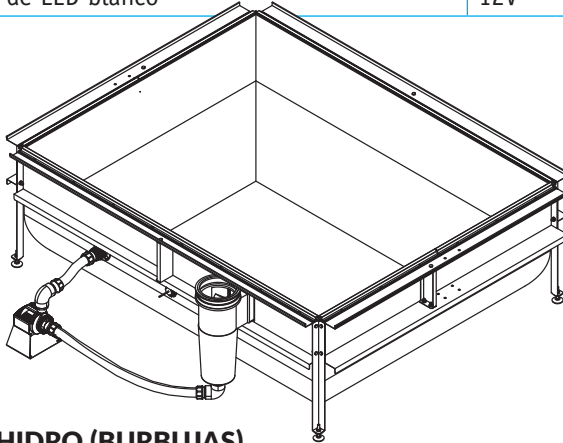
3. MODELOS PLAYA - CARACTERÍSTICAS

Hay 3 versiones diferentes de la minipiscina Playa con el siguiente equipo técnico:

1. VERSION MINIPISCINA



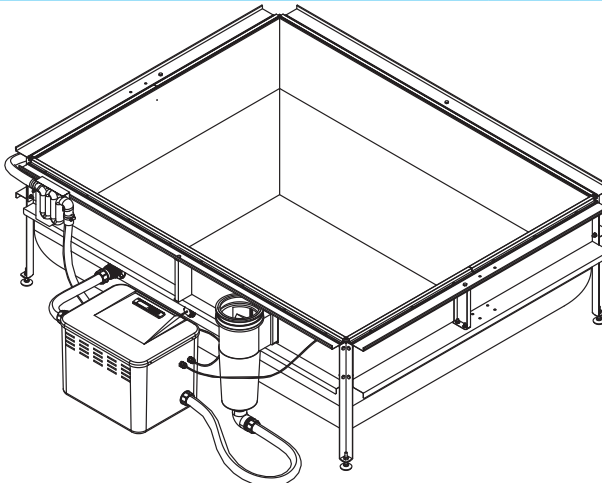
Bomba de filtración	12V	120W
Foco de LED blanco	12V	3.6W



2. VERSION HIDRO (BURBUJAS)



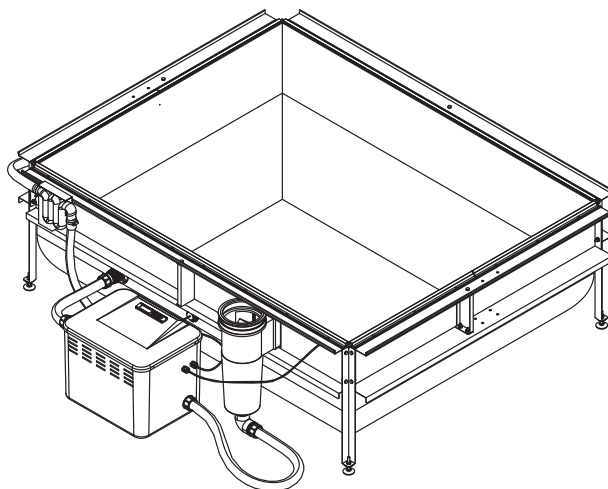
Bomba de filtración	230V	130W
Foco de LED blanco	12V	3.6W
Bomba soplante para burbujas	230V	700W
Unidad de control	230V	
1 botón piezoeléctrico para bomba soplante	12V	27mA



3. VERSION HIDRO Y CALENTADOR



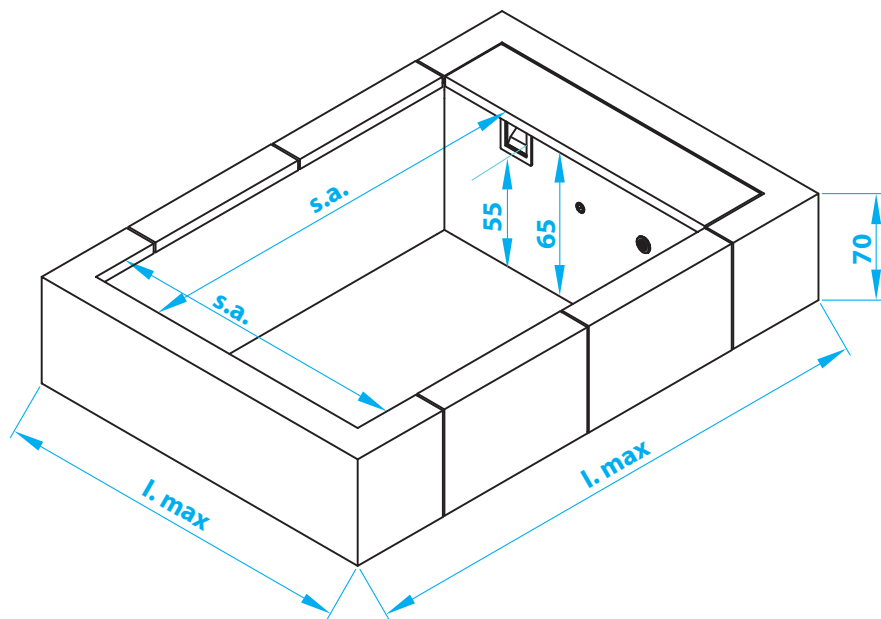
Bomba de filtración	230V	115W
Foco de LED blanco	12V	3.6W
Bomba soplante para burbujas	230V	700W
Calentador eléctrico	230V	2000W
Unidad de control	230V	
2 Botones piezoeléctricos:		
1 para foco LED blanco + 1 para bomba soplante	12V	27mA/pz



4. INSTALACIÓN PLAYA

PLAYA debe colocarse en un plano de soporte, limpio, horizontal, libre de toda aspereza (piedras, clavos, etc.) que puedan dañar y / o perforar el fondo de la piscina, inflexible, adecuado para soportar el peso de la minipiscina así como el mayor peso del agua contenida en el tanque. Se recomienda, preferentemente, la instalación en una superficie limpia, lisa y correctamente allanada, con unas dimensiones mínimas indicadas en la tabla de abajo y en la documentación de la publicidad Piscine Laghetto, incluida en el sitio web oficial:

www.piscinelaghetto.com



- peso en condiciones normales de uso, cerca de 600 kg/m²
- peso accidental con tanque lleno, cerca de 660 kg/m²

MODELO	ESPEJO AGUA (CM)	DIMENSIONES GENERALES (CM)	PESO TOTAL PISCINA VACÍA (KG)	PESO TOTAL PISCINA LLENA (KG)
PLAYA 1	180 x 140	220 x 220	120	1500
PLAYA 2	180 x 240	220 x 320	150	2500
PLAYA 3	180 x 340	220 x 420	180	3500

El montaje (descrito en el folleto específico separado de este) y la puesta en marcha de PLAYA, deben ser realizados por personal cualificado, por lo tanto, no se aceptará ninguna responsabilidad en el caso de que:

- la instalación, las conexiones eléctricas y el primer arranque (pruebas) de la piscina no sean realizadas por el personal técnico capaz de certificar y garantizar el trabajo realizado;

- b) no se cumplan las normas y reglamentos relativos a instalaciones de sistemas eléctricos en edificios, vigentes en el Estado en que se realiza la instalación;
- c) se utilicen para la instalación materiales no adecuados y/o no certificados;
- d) se realicen operaciones incorrectas que reduzcan el grado de protección de los equipos eléctricos o alteren la protección contra la electrocución por contacto directo o indirecto, o también generen condiciones de aislamiento, derivaciones de corriente y sobrecalentamiento anormal;
- e) los componentes o partes del producto se cambien o se modifiquen con respecto a sus características de fábrica, haciendo inválida la responsabilidad del productor y la garantía;
- f) el producto sea reparado por personal no autorizado y / o utilizando recambios que no sean originales Piscine Laghetto, salvo que esté autorizado por el fabricante para hacerlo;
- g) cuando se instala en interiores, hay que recordar que la evaporación del agua, especialmente en la versión con calentador, puede generar niveles muy altos de humedad, también con el uso de una cubierta térmica. En tales casos, debe recordarse que la ventilación natural o forzada ayuda a mantener el confort personal y reducir los daños a su propiedad. Agrisilos Srl no se asume ninguna responsabilidad por los daños causados por el exceso de humedad.

5. LLENAO

La minipiscina PLAYA no está equipada con un sistema de llenado específico y/o automático.. El primer llenado y todas las aportaciones posteriores se pueden hacer usando una manguera de jardín o similar. El nivel del agua debe quedar entre las dos marcas de mínimo y máximo indicadas en el marco embellecedor del skimmer. Durante la fase de llenado se recomienda vigilar constantemente la minipiscina, comprobando inmediatamente cualquier error de ensamblaje o pérdida de agua y también evitar mojar los componentes eléctricos del tanque. Antes de utilizar la minipiscina, purgar el aire de las tuberías, aflojando una de las roscas y volviendo roscar.

ATENCIÓN: se recomienda llenar el tanque con agua ablandada. Si el agua presenta un grado de dureza demasiado alto requiere la instalación de un descalcificador aguas arriba del tanque de la minipiscina.

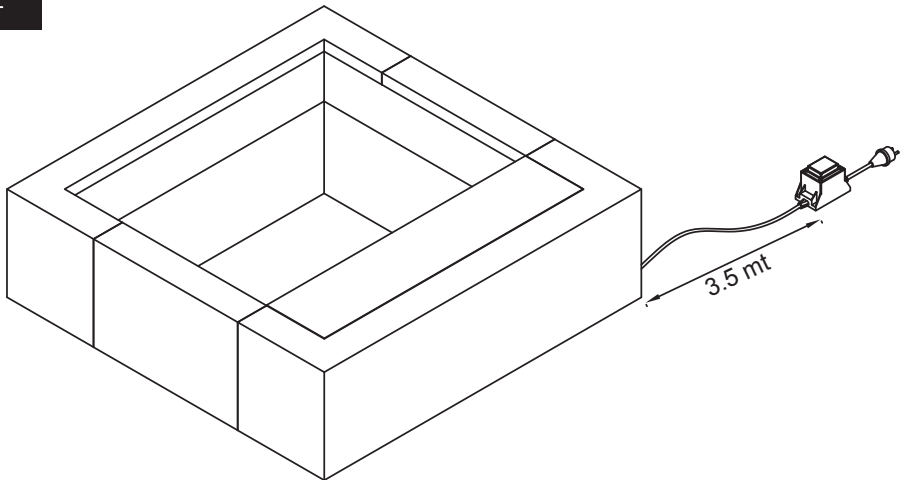
ATENCIÓN: la presencia de depósitos de caliza en el agua puede causar el mal funcionamiento y / o fallo del sistema vaciado.

Agrisilos Srl no asume ninguna responsabilidad por los daños causados por la fuga de agua de la minipiscina durante las fases de llenado, aducción o utilización de la misma.

6. CONEXIONES ELÉCTRICAS



1. VERSION MINIPISCINA



La version minipiscina es la única PLAYA equipada con un transformador eléctrico con toma extraíble.

IMPORTANTE: el transformador absolutamente debe estar situado a una distancia de al menos 3,5 metros de la mini-piscina.

La fuente de alimentación siempre debe estar protegida por un diferencial de alta sensibilidad.



2. VERSION HIDRO (BURBUJAS)

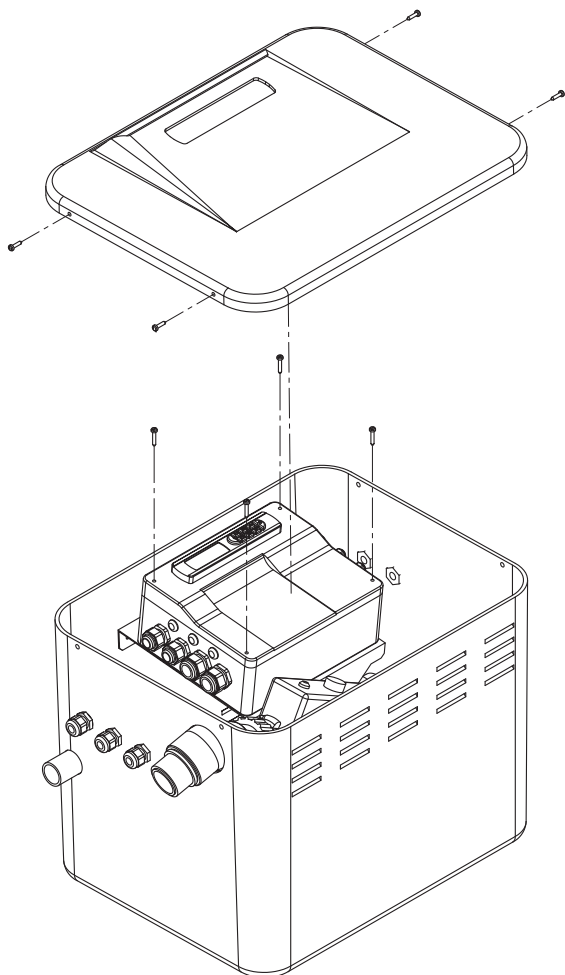
La conexión es común a la descrita a continuación para la versión con calentador y burbujas.



3. VERSIÓN HIDRO Y CALENTADOR

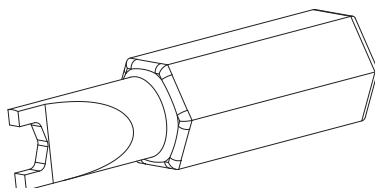
Esta version de PLAYA no se puede conectar a la red eléctrica por medio de una clavija desmontable, sino que necesita una conexión fija que tenga identificados claramente el cable de tierra, fase y neutro.

La conexión debe ser realizada por personal cualificado, de acuerdo con las normas de seguridad eléctrica del país donde se instale.



La fuente de alimentación siempre debe estar protegida por un diferencial de alta sensibilidad. Es obligatorio realizar y/o comprobar la toma de tierra.

La unidad de control para todas las operaciones de mantenimiento, incluyendo las de carácter extraordinario, sólo puede ser abierta por personal autorizado, en posesión de la herramienta específica. Cualquier intento de apertura no autorizada o la manipulación de la unidad, implica la terminación inmediata de la garantía.



Es imprescindible que el consumidor/ usuario de la piscina compruebe periódicamente el correcto funcionamiento del interruptor diferencial.

Advertencia: No encienda el controlador hasta que haya completado el llenado del tanque.

7. UTILIZACIÓN PLAYA



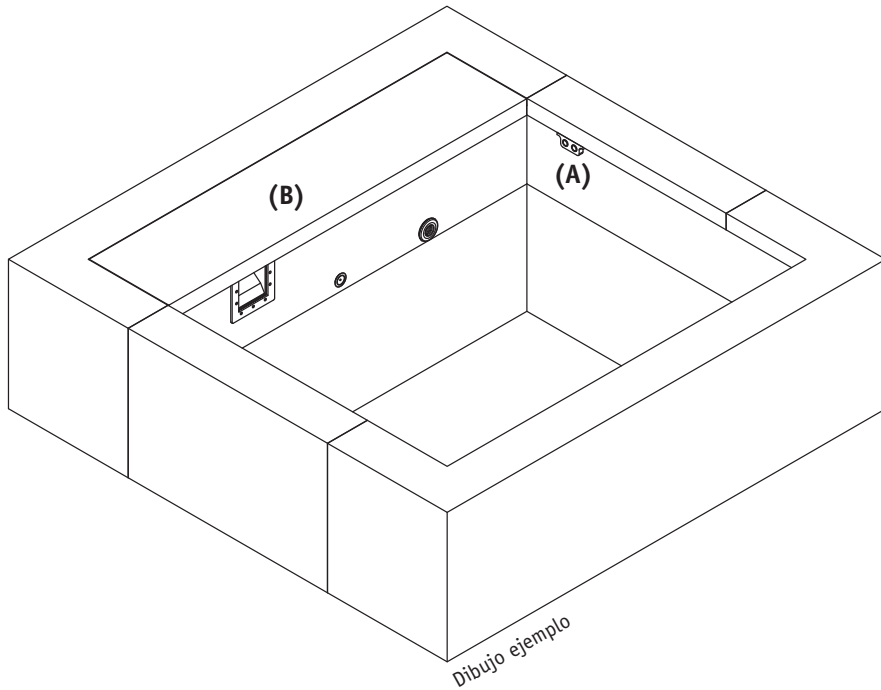
1. VERSION MINIPISCINA

En la version Minipiscina hay dos interruptores manuales debajo del panel /tapa del cajón (B) con los que se puede encender y apagar la bomba y el Faro de LED blanco suministrado.

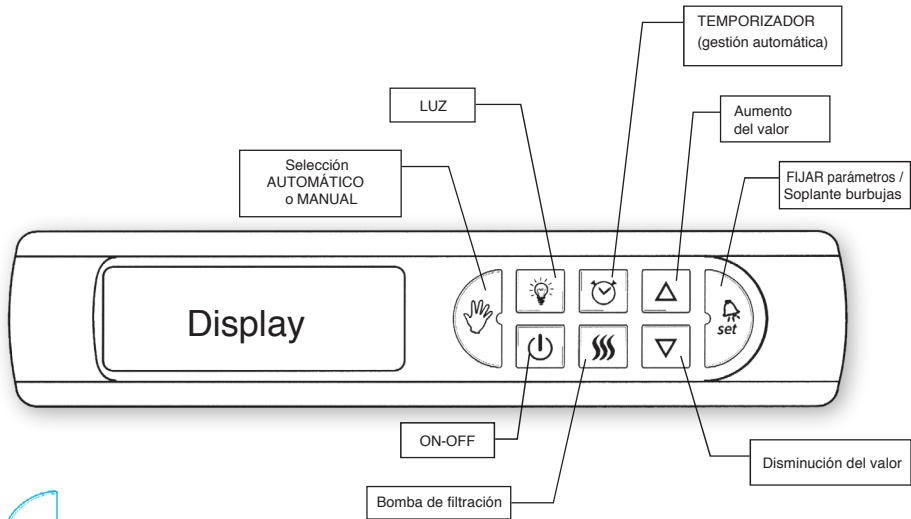


2. VERSION HIDRO (BURBUJAS)

En la version con burbujas hay un botón piezo para la conexión y desconexión del masaje de aire (A), como en el dibujo, piezoeléctrico además bajo el panel que tapa el cajón (B) está alojada la caja con el controlador, la bomba y la soplante.



Para encender el controlador, pulse el botón ON-OFF durante 5 segundos.



BOTÓN MANUAL AUTOMÁTICO

- **Modo automático (botón apagado):** la bomba del filtro y la luz se gestionan con los parámetros programados y el temporizador (ver los parámetros de ajuste del temporizador).
- **Modo manual (botón iluminado):** la bomba del filtro y la luz sólo se pueden activar mediante el teclado y los botones piezoeléctricos, se excluyen todos parámetros y tiempos programados en el controlador.



BOTÓN LUZ

Enciende y apaga la luz incluso habiéndolo programado en el temporizador (ver los parámetros de ajuste del temporizador).



BOTÓN ON-OFF

Pulse durante 5 segundos para encender o apagar la unidad de control.



BOTÓN TEMPORIZADOR

Permite programar dos ciclos de encendido y la duración del funcionamiento de la de la bomba de filtración y un ciclo de encendido de la luz. Pulsando el botón durante 3 segundos se puede acceder a los siguientes parámetros descritos en la tabla de la pag. 13 y cambiar el valor de los parámetros usando las



PARÁMETRO	DESCRIPCIÓN	FUNCIÓN	POR DEFECTO
A0	Hora encendido bomba filtración, programa 1	Establecer la hora de arranque (00-23) de la bomba de filtración para el programa 1	on = siempre encendida
A1	Duración filtración, programa 1	Establecer la duración (00-23) de funcionamiento de la bomba de filtración para el programa 1	-- = No se puede asignar si A0 = on
A2	Hora encendido bomba filtración, programa 2	Establecer la hora de arranque (00-23) de la bomba de filtración para el programa 2	-- = No se puede asignar si A0 = on
A3	Duración filtración, programa 2	Establecer la duración (00-23) de funcionamiento de la bomba de filtración para el programa 2	-- = No se puede asignar si A0 = on
A4	Hora encendido luz	Establecer la hora de inicio (00-23) del funcionamiento de la luz	FF = Se enciende y se apaga con el teclado
A5	Duración encendido luz	Establecer la duración (00-23) del funcionamiento de la luz	00 = Temporizador desactivado
A6	Parámetro no utilizado	-	00
A7	Parámetro no utilizado	-	00
t0	Ajuste del reloj: horas	Establecer horas (00-23)	
t1	Ajuste del reloj: minutos	Establecer minutos (00-59)	



BOTÓN BOMBA FILTRO, indica cuando la bomba de filtro está activada. Sólo en el modo manual enciende y apaga la bomba del filtro.



BOTÓN AUMENTO - DISMINUCIÓN DEL VALOR




BOTÓN FIJAR (BOMBA SOPLANTE)

- Se enciende y se apaga el masaje de burbujas.
- Si se pulsa durante 3 segundos, cambia el parámetro en el display (temperatura del agua - reloj)

visualización de la temperatura actual del agua

visualización reloj


CONFIGURACIÓN DE LOS PARÁMETROS GENERALES DEL USUARIO

- Apagar el controlador pulsando y manteniendo pulsado durante 3 segundos, el botón ON-OFF.
- Espere 1 minuto hasta la parada de la bomba de filtración.
- Al pulsar el botón LUZ durante 3 segundos se accede a los siguientes parámetros:

PARÁMETRO	DESCRIPCIÓN	FUNCIÓN	POR DEFECTO
U0	Ajuste °C temperatura del agua	Ajustar la temperatura deseada del agua	NO ESTÁ PRESENTE EN ESTA VERSIÓN
U1	Histéresis temperatura del agua	Ajustar el salto térmico para el encendido/apagado del calentador	NO ESTÁ PRESENTE EN ESTA VERSIÓN
U2	Duración funcionamiento soplante - masaje de aire	Ajustar la duración en minutos del masaje por burbujas de aire	20 min (valor máximo)
U3	Duración luz encendida	Ajuste la duración de la luz encendida cuando se activa por el botón del controlador o del piezoeléctrico	00 horas (duración fijada)
U4	Tiempo de inhibición del botón piezoeléctrico de la soplante	Ajustar el tiempo de inhibición del interruptor piezoeléctrico de la soplante. Sólo después de este tiempo se puede encender de nuevo	00 sec

PARÁMETRO	DESCRIPCIÓN	FUNCIÓN	POR DEFECTO
U5	Tiempo de inhibición del botón piezoeléctrico luz	Ajustar el tiempo durante el cual el botón piezoeléctrico se inhibe después de terminar el ciclo de tiempo establecido en el parámetro de U2. Sólo después de este tiempo se puede encender de nuevo	NO ESTÁ PRESENTE EN ESTA VERSIÓN

FUNCIÓN ANTI-ESTANCAMIENTO (AUTOMÁTICO)

Es una función automática que activa el la bomba soplante durante 30 segundos y la bomba de filtrado durante 3 horas, cuando esta última ha estado apagada durante más de 48 horas.

SEÑALES DE ALARMA

La siguiente tabla resume todos los códigos de señales de alarma, con sus descripciones, que el controlador es capaz de señalar.

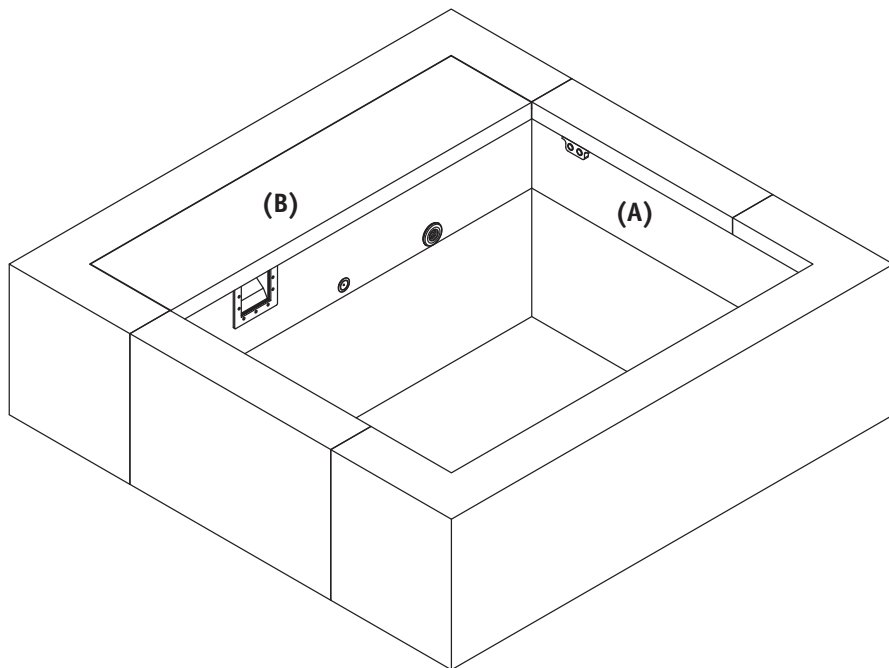
MENSAJE VISUALIZADO	ACCIONES TOMADAS POR EL SISTEMA DE CONTROL	ELEMENTO QUE GENERA LA ALARMA	POSIBLES CAUSAS	MODO DE RESOLUCIÓN
Ninguna alarma y pantalla del controlador apagada	--	--	Falta la alimentación eléctrica. Fusible del controlador fundido	Comprobar fusibles de la unidad
No hay alarma, pero se siente un calambre al entrar en el agua	--	--	Conexión de toma a tierra inadecuada	Comprobar la conexión a tierra por un técnico



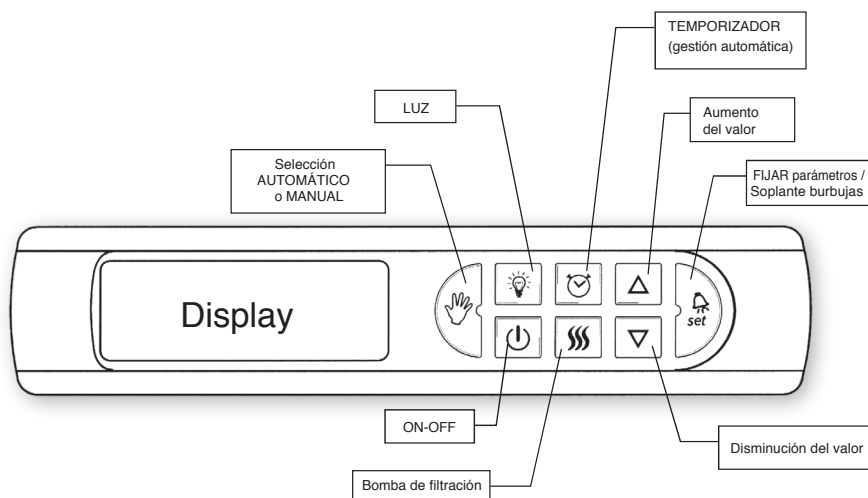
3. VERSIÓN HIDRO Y CALENTADOR

IMPORTANTE: en esta versión de PLAYA esta montado un calentador eléctrico 230V da 2.000W capaz de elevar a 15 ° C la temperatura del agua llega por la versión sin calentador (datos válidos con una cubierta isotérmica instalada).

En la versión calentador y burbujas hay **dos botones** piezoeléctricos (A) para el encendido y apagado del masaje de aire y foco Led, mientras que bajo el panel desmontable de la tapa del cajón (B) se aloja la caja de control y gestión.



Para encender el controlador, pulse el botón ON-OFF durante 5 segundos.





BOTÓN MANUAL AUTOMÁTICO

- **Modo automático (botón apagado):** la bomba del filtro y la luz se gestionan con los parámetros programados y el temporizador (ver los parámetros de ajuste del temporizador).
- **Modo manual (botón iluminado):** la bomba del filtro y la luz sólo se pueden activar mediante el teclado y los botones piezoeléctricos, se inhiben todos los parámetros y tiempos programados en el controlador.



BOTÓN LUZ

Se enciende y se apaga la luz aunque haya sido programado en el temporizador (ver los parámetros de ajuste del temporizador).



BOTÓN ON-OFF

Pulse durante 5 segundos para encender o apagar el controlador.



BOTÓN TEMPORIZADOR

Permite programar dos ciclos de arranque y la duración del funcionamiento de la de la bomba de filtración y un ciclo de encendido de la luz. Pulsando el botón durante 3 segundos se puede acceder a los siguientes parámetros enumerados en la tabla de la pag. 13 y cambiar el valor de los parámetros usando las teclas de aumento - disminución.



Pulse SET para confirmar y pasar al siguiente parámetro.

PARÁMETRO	DESCRIPCIÓN	FUNCIÓN	POR DEFECTO
A0	Hora encendido bomba filtración, programa 1	Establecer la hora de arranque (00-23) de la bomba de filtración para el programa 1	on = siempre encendida
A1	Duración filtración, programa 1	Establecer la duración (00-23) de funcionamiento de la bomba de filtración para el programa 1	-- = No se puede asignar si A0 = on
A2	Hora encendido bomba filtración, programa 2	Establecer la hora de arranque (00-23) de la bomba de filtración para el programa 2	-- = No se puede asignar si A0 = on

PARÁMETRO	DESCRIPCIÓN	FUNCIÓN	POR DEFECTO
A3	Duración filtración, programa 2	Establecer la duración (00-23) de funcionamiento de la bomba de filtración para el programa 2	-- = No se puede asignar si A0 = on
A4	Hora encendido luz	Establecer la hora de inicio (00-23) del funcionamiento de la luz	FF = Se enciende y se apaga con el teclado
A5	Duración encendido luz	Establecer la duración (00-23) del funcionamiento de la luz	00 = Temporizador desactivado
A6	Parámetro no utilizado		00
A7	Parámetro no utilizado		00
t0	Ajuste del reloj: horas	Establecer horas (00-23)	
t1	Ajuste del reloj: minutos	Establecer minutos (00-59)	


BOTÓN BOMBA FILTRO, indica cuando la bomba de filtro está activada

Sólo en el modo manual enciende y apaga la bomba del filtro.


BOTONES AUMENTO / DISMINUCIÓN DEL VALOR


Presionando y soltando rápidamente uno de estos dos botones es posible cambiar el ajuste de la temperatura del agua. En la pantalla aparece SP (= Set Point = temperatura del agua) seguido de 12 °C.

Cambiar el valor con botones de aumento / disminución y apretar el botón SET para confirmar. El calentador entra en funcionamiento después de 3 minutos haber encendido el controlador. Un punto LED intermitente en la parte inferior derecha de la pantalla indica que el calentador está en funcionamiento.


BOTÓN FIJAR (BOMBA SOPLANTE)

- Se enciende y se apaga el masaje de burbujas.
- Si se pulsa durante 3 segundos, cambia el parámetro en el display (temperatura del agua - reloj)



Led calentador

visualización de la temperatura actual del agua

visualización reloj

CONFIGURACIÓN DE LOS PARÁMETROS GENERALES DEL USUARIO

- Apagarel controlador pulsando y manteniendo pulsado durante 3 segundos, el botón ON-OFF.
- Espere 1 minuto hasta la parada de la bomba de filtración.
- Al pulsar el botón LUZ durante 3 segundos se accede a los siguientes parámetros:

PARÁMETRO	DESCRIPCIÓN	FUNCIÓN	POR DEFECTO
U0	Ajuste °C temperatura del agua	Ajustar la temperatura deseada del agua	27 °C
U1	Histéresis temperatura del agua	Ajustar el salto térmico para el encendido/apagado del calentador	1 °C
U2	Duración funcionamiento soplante – masaje de aire	Ajustar la duración en minutos del masaje por burbujas de aire	20 min (valor máximo)
U3	Duración luz encendida	Ajuste la duración de la luz encendida cuando se activa por el botón del controlador o del piezoeléctrico	00 Horas (duración fijada)
U4	Tiempo de inhibición del botón piezoeléctrico de la soplante	Ajustar el tiempo de inhibición del botón piezoeléctrico de la soplante. Sólo después de este tiempo se puede encender de nuevo	00 sec
U5	Tiempo de inhibición del botón piezoeléctrico luz	Ajustar el tiempo durante el cual el botón piezoeléctrico se inhibe después de terminar el ciclo de tiempo establecido en el parámetro de U2. Sólo después de este tiempo se puede encender de nuevo	00 sec

FUNCIÓN ANTI-ESTANCAMIENTO (AUTOMÁTICA)

Es una función automática que activa la bomba soplante durante 30 segundos y la bomba de filtrado durante 3 horas, cuando esta última ha estado apagada durante más de 48 horas.


FUNCIÓN DE MANTENIMIENTO DE TEMPERATURA MÍNIMA (AUTOMÁTICA)

Permite evitar que el agua se enfríe hasta llegar a la temperatura ambiente, minimizando así el consumo de energía y el tiempo necesario para volver a la temperatura programada.

Mantiene automáticamente la temperatura del agua en 10°C mediante la activación de la bomba y el calentador, incluso cuando este último esté apagado.

SEÑALIZACIÓN DE ALARMAS

La siguiente tabla resume todos los códigos de señales de alarmas, con sus descripciones, que la unidad de control es capaz de señalar.

MENSAJE SEÑALES DE ALARMA	ACCIONES TOMADAS POR EL SISTEMA DE CONTROL	ELEMENTO QUE GENERA LA ALARMA	POSIBLES CAUSAS	MODO DE RESOLUCIÓN
Ninguna alarma y pantalla del controlador apagada	--	--	El interruptor de flujo bloqueado o defectuoso	Comprobar la alimentación eléctrica. comprobar los fusibles del controlador
FLOW	Apaga la bomba de filtración y apaga el calentador si estuviera encendido	El interruptor de flujo ha detectado un flujo insuficiente	Obstrucción del circuito de aspiración (cesta prefiltro del skimmer obstruida, filtro obstruido, cualquier cuerpo extraño en la impulsión de la bomba)	Después de la eliminación de la causa, la alarma se restablece pulsando el botón  "bomba de filtración" y luego el botón "mano". Si antes de aparecer la alarma el calentador estaba encendido, una vez solucionada, se activará pasados 3 minutos.

MENSAJE SEÑALES DE ALARMA	ACCIONES TOMADAS POR EL SISTEMA DE CONTROL	ELEMENTO QUE GENERA LA ALARMA	POSIBLES CAUSAS	MODO DE RESOLUCIÓN
FLC	Apagado del calentador si está encendido	El interruptor de flujo detecta el flujo incluso con la bomba de filtración apagada	El interruptor de flujo está bloqueado o defectuoso	Sustitución del interruptor de flujo. La alarma se rearma pulsando el botón de on / off
No hay alarma pero el agua se calienta poco	Un punto LED parpadea en la parte inferior derecha de la pantalla cuando el calentador está funcionando. Si el LED está apagado, a pesar de que la temperatura programada es mayor que la del agua, significa que estamos en una fase de transición y el calentador se apagó. Si el LED está apagado, a pesar de que la temperatura programada es mayor que la del agua, significa que estamos en una fase de transición de pre-obstrucción y el calentador se apagó.	El interruptor de flujo está en una etapa intermedia de on / off	Filtro semi obstruido	Limpiar el filtro
No hay alarma pero el agua se calienta poco	Un led parpadea en la parte inferior derecha de la pantalla	--	La falta de cubierta isotérmica. La programación de los ciclos de filtración (el calentador sólo se enciende cuando la bomba de filtración está funcionando)	Utilizar una cubierta isotérmica. Programar la bomba de filtración para estar funcionando durante 24 horas del día
No hay alarma pero el agua no se calienta	Un led parpadea en la parte inferior derecha de la pantalla	--	Fusible de protección en la salida del calentador fundido. Tarjeta de protección del calentador defectuosa	Cambiar el fusible. Comprobar la tarjeta de protección del calentador. Sustitución del calentador.

MENSAJE SEÑALES DE ALARMA	ACCIONES TOMADAS POR EL SISTEMA DE CONTROL	ELEMENTO QUE GENERA LA ALARMA	POSIBLES CAUSAS	MODO DE RESOLUCIÓN
No hay alarma, pero se siente un calambre al entrar en la piscina	--	--	Calentador en derivación, con conexiones defectuosas en el terminal del controlador (fase invertida con el neutro). Conexión inadecuada de la toma de tierra.	Corregir la conexión de fase y neutro. Sustituir el calentador. Verificar la toma de tierra por un técnico cualificado.
No hay alarma, pero se siente un calambre al entrar en la piscina con calentador apagado	--	--	Conexión a tierra no adecuada	Verificación de la toma de tierra por un técnico cualificado.

8. TRATAMIENTO DEL AGUA

El tratamiento químico, el mantenimiento, así como el cambio total del agua cuando sea aconsejable y/o necesario, es un factor crucial para disfrutar mejor de su mini-piscina PLAYA. Es muy importante tener el agua limpia, desinfectada y tratada adecuadamente, para el confort y la salud de todos los usuarios.

Agrisilos Srl no asume ninguna responsabilidad por cualquier tipo de incumplimiento o daños causados por el tratamiento del agua inadecuada y / o el uso de productos no conformes.



ATENCIÓN: En el caso de ubicar la PLAYA en interiores o con agua calentada (versión Hidro/Burbujas y Calentador), asegúrese que los productos químicos utilizados son los adecuados para el uso en minipiscinas y "spas". Para la versión "Hidro/Burbujas y Calentador" se recomienda el uso de pastillas de bromo/ cloro de 20 gramos.

Los niveles químicos ideales para su minipiscina PLAYA son:

- Ph: 7.2 – 7.6 ppm
- Bromo/Cloro: 2-5 mg/l (ppm)
- Cloro: 1-3 mg/l (ppm)
- Alcalinidad total: 80-120 mg/l (ppm)
- Dureza: 150 – 250 mg/l (ppm)
- Sólidos disueltos totales: menos que 1500 mg/l (ppm)

Se recomienda mantener constantemente controlados los valores químicos del agua del tanque, que se pueden medir con:

- **KIT ANALIZADOR** reactivos: es un método que ofrece un buen nivel de precisión, pero se limita a una sola medición del nivel del pH y del cloro.
- **TIRAS MULTI-ANÁLISIS:** ofrecen la posibilidad de medir también la dureza del agua y la alcalinidad. Este sistema de medición es preciso solo si las tiras están protegidas de la humedad que puede afectar a la precisión de las mismas.

La frecuencia de la verificación de la calidad del agua depende del uso más o menos intensivo de la minipiscina PLAYA.

Los productos químicos deben ser dosificados lentamente en el skimmer con la bomba de filtración en funcionamiento, y nunca deben ser colocados directamente en el tanque. Cuando se utilizan productos químicos deben leer cuidadosamente las etiquetas y seguir cuidadosamente las instrucciones. Aunque los productos químicos protegen vosotros y la minipiscina, si se usan incorrectamente y / o con dosis demasiado concentradas, pueden llegar a ser peligrosos.

1) MÉTODOS DE DESINFECCIÓN Y PRODUCTOS QUÍMICOS RECOMENDADOS

Agrisilos Srl, con el fin de hacer que usted realice un programa de mantenimiento adecuado de su minipiscina PLAYA recomienda el uso de los siguientes productos químicos:

- **DICLORO GRANULADO 56%** para el primer tratamiento de cualquier versión de PLAYA y para tratamientos de choque y mantenimiento rutinario preferiblemente con las versiones MINIPISCINA Y HIDRO/BURBUJAS.
- **PASTILLAS 20 gr DE BROMO/CLORO**, en particular Halocyde Tabs Laghetto, para el mantenimiento rutinario de la versión HIDRO/BURBUJAS Y CALENTADOR.
- **PH- GRANULADO**, para la reducción de valor de pH en la piscina, para alcanzar el equilibrio del agua y reducir la posible formación de incrustaciones calizas, en las tres versiones.
- **ANTI-CALCÁREO EXTRA LÍQUIDO**, para ser utilizado en las tres versiones, en particular para la versión HIDRO/BURBUJAS Y CALENTADOR. Dada la presencia de agua caliente en el tanque, aumenta el riesgo de daños en el calentador y en los revestimientos de la mini piscina.

2) CÓMO TRATAR EL AGUA DE VUESTRA PLAYA

- **TRATAMIENTO INICIAL:** utilizar **DICLORO GRANULADO 56%** en las dosis indicadas en la tabla siguiente:

ATENCIÓN: No zambullirse en el agua si la concentración de cloro en el tanque es demasiado alta. Siempre analizar con el instrumento especial los valores químicos de vuestra PLAYA para estar seguros de que han alcanzado los niveles ideales antes de entrar en la piscina.

ATENCIÓN: Después del tratamiento inicial o de choque, no cubra el tanque con ningún tipo de cubierta (funda estándar, cobertor isotérmico o de otro tipo). Podría causar daños al la mini-piscina y/o a la cubierta.

MODELO	ESPEJO DE AGUA (M)	DIMENSIONES GENERALES (M)	ALTURA AGUA (CM)	ALTURA TOTAL (CM)	VOLUMEN (LT.)	TRATAMIENTO CHOQUE Dicloro granulado 56% (gr.)
--------	--------------------	---------------------------	------------------	-------------------	---------------	--

PLAYA 1	1,40x1,80	2,20x2,20	55	70	1200	30
---------	-----------	-----------	----	----	------	----

PLAYA 2	2,40x1,80	3,20x2,20	55	70	2000	50
---------	-----------	-----------	----	----	------	----

PLAYA 3	3,40x1,80	4,20x2,20	55	70	3000	75
---------	-----------	-----------	----	----	------	----

- **TRATAMIENTO CHOQUE:** con DICLORO GRANULADO 56%, como en la tabla, en los siguientes casos:
 - La recuperación de los niveles ideales en caso de falta de mantenimiento.
 - El uso intensivo de la minipiscina.
 - El cambio total o parcial del agua.
 - Para reducir cualquier tipo de bacterias o algas que se hayan vuelto resistentes a los niveles normales de desinfección.

- **TRATAMIENTO DE MANTENIMIENTO DE LOS NIVELES QUÍMICOS IDEALES**

Utilizar las pastillas de bromo/cloro Halocyde Tabs Piscine Laghetto o el Dicloro Granulado 56% en las dosis recomendadas en las etiquetas de los productos químicos Piscine Laghetto. Para el cálculo referirse a la tabla de esta sección.

Corregir los valores de pH en agua con un reductor PH- GRANULAR apropiado o incrementador PH+ GRANULAR PISCINE LAGHETTO, con el fin de alcanzar y mantener siempre el valor ideal de pH: 7.2 a 7.6 ppm. La dosis de aportación se detalla en la etiqueta de los productos químicos PISCINE LAGHETTO.

El alcance y el mantenimiento de los niveles ideales de bromo/cloro o cloro y pH, debe mantenerse dentro de los valores recomendados durante todo el tiempo de uso de la piscina, con la única excepción de las etapas iniciales de tratamiento y/o tratamiento de choque

IMPORTANTE: El cumplimiento de los valores de pH en su minipiscina y el uso eventual de los productos anti-calcáreos es una condición necesaria para no invalidar la garantía ofrecida. La presencia de incrustaciones calcáreas en bombas, filtros y láminas (liner) debido a la ausencia y/o escasez de mantenimiento no dan derecho a reclamaciones de sustitución en garantía.



- **Confiar sólo en personas responsables para el manejo de los productos químicos y MANTENERLOS ALEJADOS DEL ALCANCE DE LOS NIÑOS.**
- **Dosificar siempre con la cantidad recomendada, nunca añadir a su piscina una sobredosis.**
- **Manejar los productos químicos con cuidado y guardarlos en un lugar fresco y seco.**
- **No inhalar los productos químicos y evitar que entren en contacto con los ojos, nariz o garganta. Lávese las manos inmediatamente después de usarlos.**
- **Siga las instrucciones de seguridad descritas en las etiquetas de los diversos productos. En caso de contacto o ingestión accidental, llamar a un médico o ir a la sala médica de urgencias más cercana. Llevar el recipiente del producto para permitir una rápida identificación de la sustancia en cuestión.**
- **No fumar cerca de los productos químicos.**

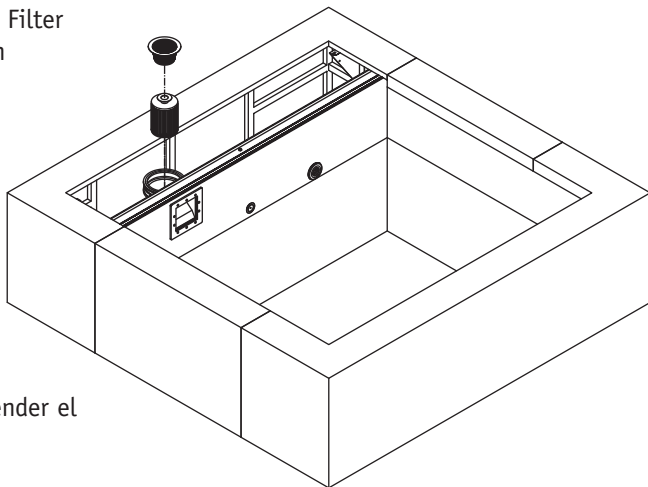
9. LIMPIEZA DEL FILTRO

Vuestra minipiscina PLAYA tiene un filtro de cartucho alojado en el interior del skimmer. Para la limpieza de este filtro desconectar el sistema de filtración. Cuando la bomba ha dejado de funcionar eliminar el pre-filtro de plástico, el filtro de cartucho y quitar todos los residuos acumulados en el skimmer.

Limpiar el pre-filtro de plástico y el filtro de cartucho con agua ean presión, teniendo cuidado de limpiar los restos de suciedad acumulados en todos los pliegues. Se recomienda el uso periódicamente el uso de limpiadores especiales

para filtros de cartucho, como Filter Cleaner Piscine Laghetto, a fin de eliminar también las incrustaciones calcáreas no visibles, que pueden obstruir el cartucho y reducir su eficacia incluso de manera definitiva.

Después de la limpieza volver a colocar el filtro de cartucho y el prefiltro en sus asientos correctamente y encender el sistema de filtración.



⚠ ATENCIÓN: la limpieza periódica del filtro de cartucho es crucial para el correcto funcionamiento y para la óptima desinfección del agua de vuestra minipiscina. Llevar a cabo una limpieza periódica del filtro para obtener la máxima eficiencia de su minipiscina. La frecuencia de limpieza puede variar en función de la ubicación de la piscina, de la frecuencia de uso y del número de usuarios.

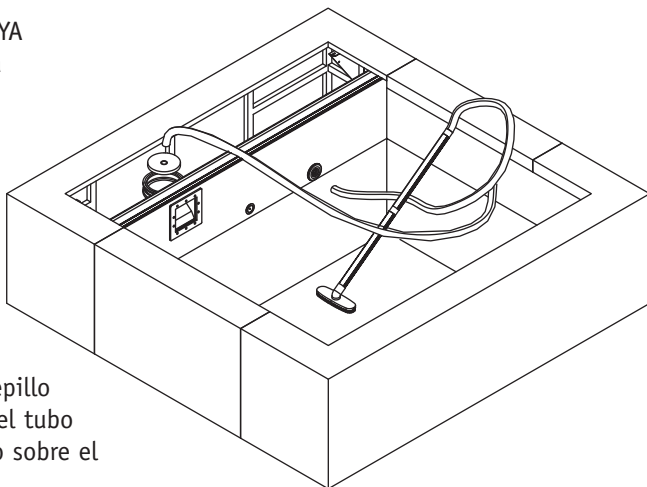
10. LIMPIEZA DEL FONDO

Vuestra minipiscina PLAYA tiene un sistema para la limpieza del fondo que se compone de:

- 2 tubos rígidos**
- 1 cepillo**
- 1 tubo flexible**
- 1 disco de aspiración**

Ensamblar el limpia-fondos conectando el cepillo con los tubos rígidos y el tubo flexible. Colocar el disco sobre el prefiltro del skimmer.

Colocar un extremo del tubo flexible frente a la boquilla de retorno del agua con el fin de expulsar todo el aire presente en su interior.



Insertar el otro extremo del tubo en el agujero de la placa circular con cuidado de levantar lo menos posible para que se mantenga lleno de agua.

Una vez conseguido el vacío, utilizar el cepillo como si fuera un aspirador. Se aconseja desplazarlo lentamente por el fondo para evitar que la suciedad se levante antes de haber sido aspirada.

Después de la limpieza del fondo apagar la bomba y desconectar el limpia-fondos del skimmer. Antes de encender la bomba ver si es necesario limpiar el filtro, como se indica en la sección 9 de este manual.

11. CIERRE INVERNAL

La preparación de la minipiscina PLAYA para el cierre invernal (período prolongado de no utilización) requiere el vaciado completo del tanque y el cumplimiento de los pasos que se indican a continuación:

1) SEGURIDAD DEL EQUIPO

Desconectar la alimentación eléctrica de la minipiscina PLAYA antes de continuar con el resto.

2) VACIADO DE LA PISCINA

Proceder al vaciado de la PLAYA. En el caso de PLAYA version HIDRO/BURBUJAS e HIDRO Y CALENTADOR, también proceder al vaciado del doble fondo y del cojín de aire.

3) OPERACIONES CON LOS EQUIPOS

Abrir la tapa del cajón técnico situado en el cabezal de la PLAYA. Vaciar el equipo desmontando los tubos de aspiración y retorno. Retirar y limpiar el filtro y almacenarlo hasta la reapertura de la piscina. Para la limpieza del fondo utilizar el detergente FILTER CLEANER POWDER Piscine Laghetto. Vaciar y limpiar la cesta pre-filtro.

4) LIMPIEZA DE LA LÁMINA DEL TANQUE (LINER)

Limpiar cuidadosamente la lámina (liner) de PLAYA, utilizando un producto detergente/ desengrasante (HARD CLEANER Piscine Laghetto o DESENGRASE LIQUIDO Piscine Laghetto). Si se encuentra la presencia de calcificación sobre la lámina (liner), limpiar con un producto ácido DESINCRUSTANTE EXTRA LIQUIDO Piscine Laghetto.

Después de la limpieza secar cuidadosamente la lámina (liner) en todas sus partes. Es aconsejable aplicar con una esponja un producto antifúngico, invernador o anti-alga no espumante Piscine Laghetto directamente en la lámina (liner). A continuación, secar todo bien.

5) CUBIERTA DE PLAYA

Ahora se puede cubrir la minipiscina con la cubierta estándar para PLAYA, original Piscine Laghetto. En el caso de estar ubicada en el exterior, vaciar periódicamente el agua de lluvia, nieve o suciedad que pudiera acumularse sobre la cubierta de protección invernal.

INHALT

ALLGEMEINE INFORMATIONEN	<i>Seite</i>	113
WICHTIGE SICHERHEITSHINWEISE	<i>Seite</i>	113
MODELLE DES PLAYA – BESONDERHEITEN		
1. <i>Version Mini-Schwimmbecken</i>	<i>Seite</i>	115
2. <i>Version mit Luftsprudler</i>	<i>Seite</i>	115
3. <i>Version mit Heizung und Luftsprudler</i>	<i>Seite</i>	116
MONTAGE DES PLAYA	<i>Seite</i>	116
WASSERBEFÜLLUNG	<i>Seite</i>	118
ELEKTRISCHER ANSCHLUSS		
1. <i>Version Mini-Schwimmbecken</i>	<i>Seite</i>	119
2. <i>Version mit Luftsprudler</i>	<i>Seite</i>	119
3. <i>Version mit Heizung und Luftsprudler</i>	<i>Seite</i>	119
BEDIENUNG DES PLAYA		
1. <i>Version Mini-Schwimmbecken</i>	<i>Seite</i>	121
2. <i>Version mit Luftsprudler</i>	<i>Seite</i>	121
3. <i>Version mit Heizung und Luftsprudler</i>	<i>Seite</i>	123
WASSERPFLEGE	<i>Seite</i>	131
REINIGUNG DES FILTERS	<i>Seite</i>	134
REINIGUNG DES BODENS DES SCHWIMMBECKENS	<i>Seite</i>	135
VORBEREITUNGEN FÜR DEN WINTER	<i>Seite</i>	136



Diese Bedienungsanleitung enthält wichtige Informationen für Ihre Sicherheit während des Betriebs des Produktes. Jeder Monteur, Betreiber und Nutzer muss diese Anleitung vor der Nutzung des Produktes komplett gelesen haben. Diese Bedienungsanleitung beschreibt den elektrischen Anschluss, und das Betreiben des Produktes durch das Fachpersonal und für den Benutzer.

1. ALLGEMEINE INFORMATIONEN

Sehr geehrte Kunden, diese Bedienungsanleitung enthält Informationen für den Betrieb und die Pflege Ihres Piscine Laghetto PLAYA. Wir empfehlen vor der Benutzung jedes Kapitel aufmerksam zu lesen. Wenn Sie irgendwelche Zweifel bei der Benutzung Ihres PLAYA haben kontaktieren Sie Ihren Händler von Piscine Laghetto.

Das PLAYA wird, wie jedes andere Produkt der Marke Piscine Laghetto hergestellt von Agrisilos Srl mit Sitz in S.s. Padana Inferiore 11/c – 26039 Vescovato (Cr). Es wird hergestellt aus ausgewähltem Material unter Einhaltung der Qualitäts-Zertifizierung UNI EN ISO 9001:2008

Bitte lesen Sie auch alle folgenden Sicherheitshinweise aufmerksam durch.

2. WICHTIGE SICHERHEITSHINWEISE

- Achten Sie immer darauf, dass Ihre Kinder nicht unbeaufsichtigt an die chemischen Pflegeprodukte und die elektrischen Anschlüsse gelangen können
- **Ertrinkungsgefahr:** Kinder nicht unbeaufsichtigt im Mini-Schwimmbaden lassen
- Es wird zu Ihrer Sicherheit empfohlen um das Mini-Schwimmbaden einen Schutz zu errichten, damit Unbefugte es nicht benutzen können. Z.B.: Zaun, Sicherheitsabdeckung, usw.
- Der elektrische Anschluss darf nur von einem ausgebildeten Elektriker durchgeführt werden. Das Gestell muss geerdet sein. Der elektrische Anschluss muss mit einem FI-Schutzschalter gesichert sein.
- Kontrollieren Sie regelmäßig das elektrische Anschlusskabel. Wenn das Kabel beschädigt ist, lassen Sie es sofort von einem Elektriker austauschen.
- Installieren Sie keine anderen elektrischen Geräte, wie z.B. Licht, Telefon, Radio, Fernseher usw. innerhalb 3 Meter um das Mini-Schwimmbaden.
- Achtung: Rutsch-/Sturzgefahr. Der Boden um das Mini-Schwimmbaden wird durch die Benutzung eventuell nass. Bitte beachten Sie diese Rutschgefahr.
- Halten Sie das Wasser Ihres PLAYA immer mit den chemischen Pflegeprodukten sauber. Die Konzentration der chemischen Produkte im Wasser muss immer im Idealbereich liegen, um allergische Hautreaktionen zu verhindern.

 **ACHTUNG**

- ▶ Vor jeglicher Arbeit am Mini-Schwimmbecken vergewissern Sie sich, dass die elektrischen Anschlüsse keinen Strom führen
- ▶ Dieses Gerät darf nur von einem ausgebildeten Elektriker (gemäß den Sicherheits-Normen) angeschlossen werden.
- ▶ Der elektrische Anschluss muss mit einem FI-Schutzschalter abgesichert sein.
- ▶ Das Gestell muss einen Masseanschluss haben. Dieser Masseanschluss muss immer in perfektem Zustand sein um die Sicherheit des Produkts zu garantieren. Der Hersteller haftet nicht wenn das Produkt falsch angeschlossen wird.
- ▶ Vermeiden Sie immer in Kontakt mit dem elektrischen Anschluss zu kommen. Deshalb elektrische Komponenten ni in nassem Zustand berühren. Lassen Sie alle elektrischen Arbeiten nur durch qualifiziertes Personal durchführen.
- ▶ Vor Änderungen am Produkt, die Sie vornehmen wollen, kontaktieren Sie Ihren Händler oder den Hersteller direkt. Der Hersteller haftet nicht für Schäden, hervorgerufen durch fremde Ersatzteile, fremde Zusatzteile oder Beschädigungen durch nicht autorisierte Personen.
- ▶ Lassen Sie die Montage und Installation nur durch qualifiziertes Fachpersonal durchführen.
- ▶ Die Installation des Playa muss gemäß des Landes durchgeführt werden, speziell der elektrische Anschluss.
- ▶ Es besteht eine Überschwemmungsgefahr. Deshalb sorgen Sie dafür, dass um das Mini-Schwimmbecken eine Dränage für den Wasserabfluss vorhanden ist. Dies kann geschehen durch:
 - das Mini-Schwimmbecken ist zu voll gefüllt
 - Spritzwasser hervorgerufen durch Personen, die aus dem Wasser steigen
 - Wasserwechsel
 - eventuelle Undichtigkeiten durch Beschädigung
 - Das Mini-Schwimmbecken soll auf einem trockenen Untergrund stehen, der nicht überschwemmt werden kann.
- ▶ Das Mini-Schwimmbecken muss so aufgebaut werden, dass man jederzeit an alle wichtigen Komponenten gelangen kann.
- ▶ Die Funktionssicherheit des Mini-Schwimmbeckens besteht nur, wenn bei er Montage und Installation alle Hinweise und Beschreibung dieser Bedienungsanleitung befolgt werden.

**BEWAHREN SIE DIESE BEDIENUNGSANLEITUNG SO AUF,
DAS SIE SIE JEDERZEIT LESEN KÖNNEN**

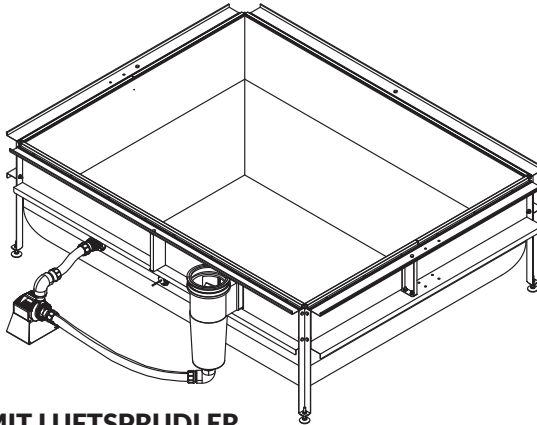
3. MODELLE DES PLAYA – BESONDERHEITEN

Es gibt 3 verschiedene Versionen des Mini-Schwimbeckens PLAYA mit folgenden technischen Daten:

1. VERSION MINI-SCHWIMBECKEN



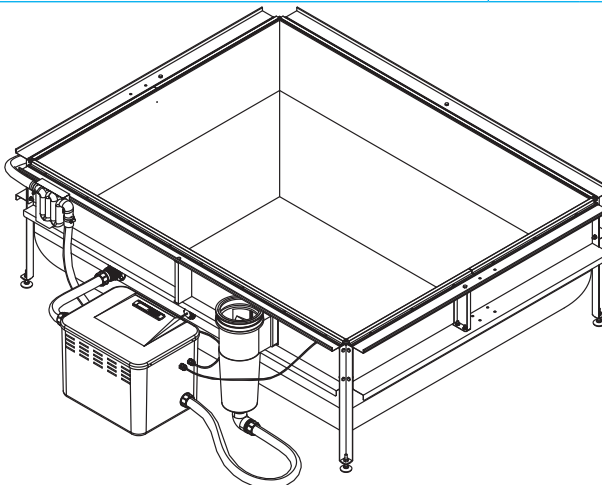
Filterpumpe	12V	120W
Unterwasserbeleuchtung LED weiss	12V	3.6W



2. VERSION MIT LUFTSPRUDLER



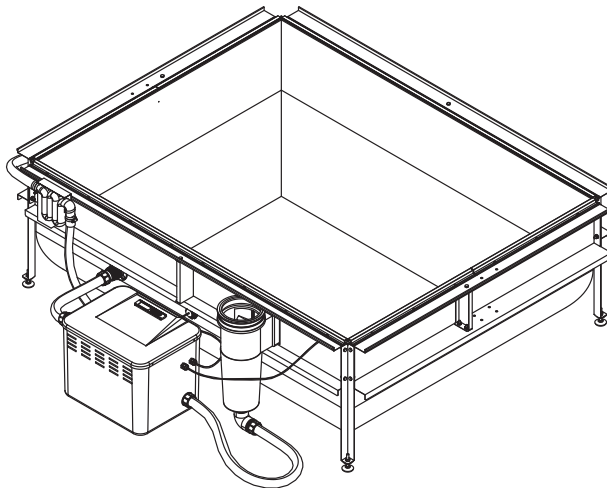
Filterpumpe	230V	130W
Unterwasserbeleuchtung weiss	12V	3.6W
Luft-Sprudel für Luft-Massage	230V	700W
elektrische Zentraleinheit	230V	
1 Piezo-Schalter für die Funktion des Luftsprudlers	12V	27mA



3. VERSION MIT HEIZUNG UND LUFTSPRUDLER

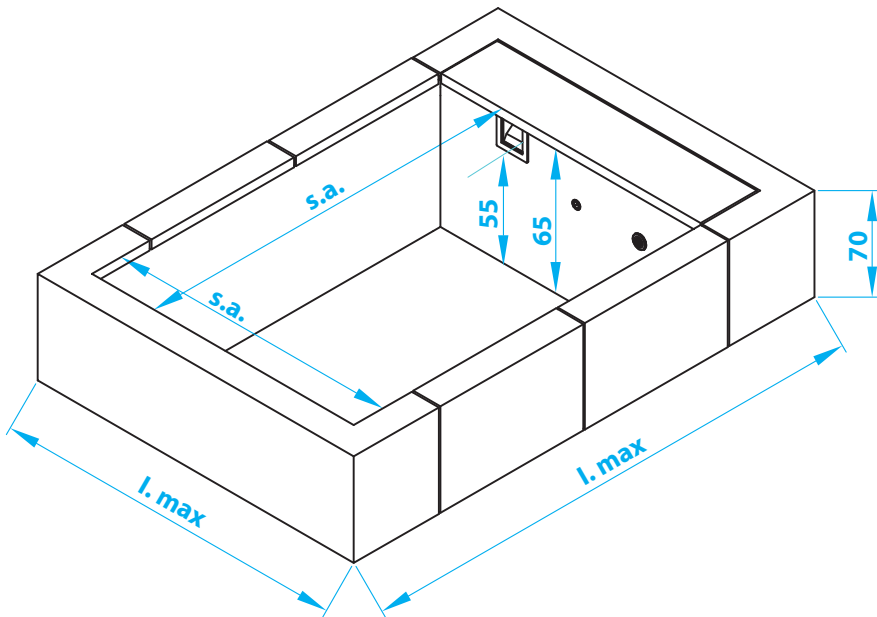


Filterpumpe	230V	115W
Unterwasserbeleuchtung weiss	12V	3.6W
Luft-Sprudel für Luft-Massage	230V	700W
elektrische Heizung	230V	2000W
elektrische Zentraleinheit	230V	
Piezo-Schalter		
1 für LED + 1 für Luftsprudler	12V	27mA/pz



4. MONTAGE DES PLAYA

Das Playa muss auf einem sauberen, nivellierten, geraden Untergrund gestellt werden, der frei von spitzen Gegenständen (Steine, Nadeln, Nägel, usw.) ist. Diese könnten den Boden des Mini-Schwimmbekens beschädigen. Der Untergrund darf nicht nachgeben und muss das vollgefüllte Mini-Schwimmbekens tragen können. Wir empfehlen die Installation an einem sauberen, gepflasterten Platz, der groß genug ist gemäß folgender Tabelle oder unseren Prospekten oder unserer Homepage: **www.piscinelaghetto.com**



- Gewicht bei normalem Gebrauch ca. 600 Kg/m²
- Gewicht bei überfülltem Mini-Schwimmbekken ca. 660 Kg/m²

MODELL	WASSERFLÄCHE (CM)	AUFSTELLFLÄCHE (CM)	LEERGEWICHT (KG)	GESAMTGEWICHT GEFÜLLT (KG)
PLAYA 1	180 x 140	220 x 220	120	1500
PLAYA 2	180 x 240	220 x 320	150	2500
PLAYA 3	180 x 340	220 x 420	180	3500

Die Montage (beschrieben in der Montageanleitung) und die Inbetriebnahme des PLAYA dürfen nur durch qualifiziertes Personal durchgeführt werden, außer der Kunde bestätigt schriftlich folgendes:

- Die Installation, der elektrische Anschluss und die Inbetriebnahme (Abnahme) des Mini-Schwimmbekken wurden nicht durch qualifiziertes Personal durchgeführt.

- b) Die gesetzlichen staatlichen Normen für die elektrische Installation werden nicht eingehalten.
- c) Es wird verwendet mit einer Installation von nicht tauglichem und/oder zertifiziertem Material
- d) Es werden nicht richtige Installationen durchgeführt, die die elektrische Sicherheit reduzieren
- e) Originale Teile werden verändert, was die Garantie des Herstellers aufhebt.
- f) Das Produkt wird von nicht autorisiertem Personal repariert oder es werden keine original Ersatzteile von Piscine Laghetto verwendet.
- g) Wenn das Mini-Schwimmbecken in einem geschlossenen Raum (indoor) installiert wird, beachten Sie, dass die Luftfeuchtigkeit, vor allem bei Verwendung der Version mit Heizung, im Raum sehr hoch steigt. Auch wenn die Thermoabdeckung verwendet wird. In diesem Fall beachten Sie, dass diese erhöhte Luftfeuchtigkeit im Raum und an dem Gebäude Beschädigungen hervorruft. Wir empfehlen einen ausreichenden Luftentfeuchter. Agrisilos Srl lehnt jede Verantwortung für Schäden durch erhöhte Luftfeuchtigkeit ab.

5. WASSERBEFÜLLUNG

Das PLAYA hat keine automatische Wasserbefüllung. Sowohl die erste Befüllung als auch die folgenden Nachfüllungen müssen vom Benutzer mit einem Wasserschlauch durchgeführt werden.

Die richtige Befüllung ist wenn der Wasserspiegel zwischen den Markierungen MAX und MIN an der Skimmerblende ist.

Während des Befüllens empfiehlt es sich fortwährend das Mini-Schwimmbecken auf Leckstellen zu kontrollieren, damit die Elektrik nicht nass wird. Die Leckstellen sind durch Montagefehler hervorgerufen.

Vor der Inbetriebnahme des Mini-Schwimmbeckens entlüften Sie das Schlauchsystem indem Sie eine Befestigung des Schlauchsystems leicht öffnen, damit die Luft entweichen kann.

Achtung: Wir empfehlen das Mini-Schwimmbecken mit weichem Wasser zu befüllen. Ist der Härtegrad Ihres Wassers sehr hoch, empfehlen wir einen Wasserenthärter zu installieren.

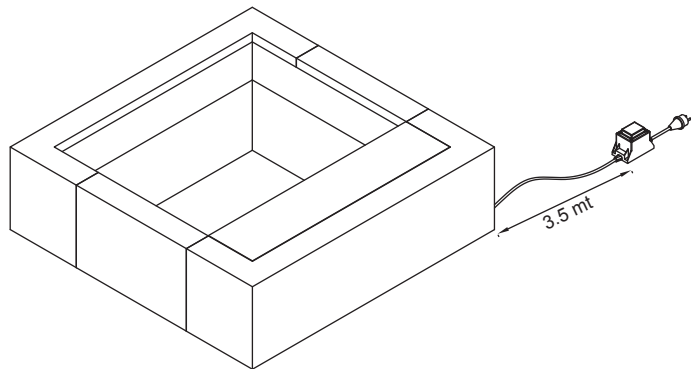
Achtung: Zuviel Kalk im Wasser kann die Funktion beeinträchtigen und die Heizung zerstören.

Agrisilos Srl weist jegliche Verantwortung für Schäden, die beim Befüllen oder Überfüllen des Mini-Schwimbeckens entstehen zurück.

6. ELEKTRISCHER ANSCHLUSS



1. VERSION MINI-SCHWIMMBECKEN



Diese Version Mini-Schwimmbekken ist das einzige PLAYA-Modell, das mit einem Transformator mit Netzstecker geliefert wird.

WICHTIG: Der Transformator muss mindestens 3,5m vom Schwimmbekken entfernt aufgestellt werden.

Der elektrische Anschluss muss mit einem FI-Schutzschalter abgesichert sein.



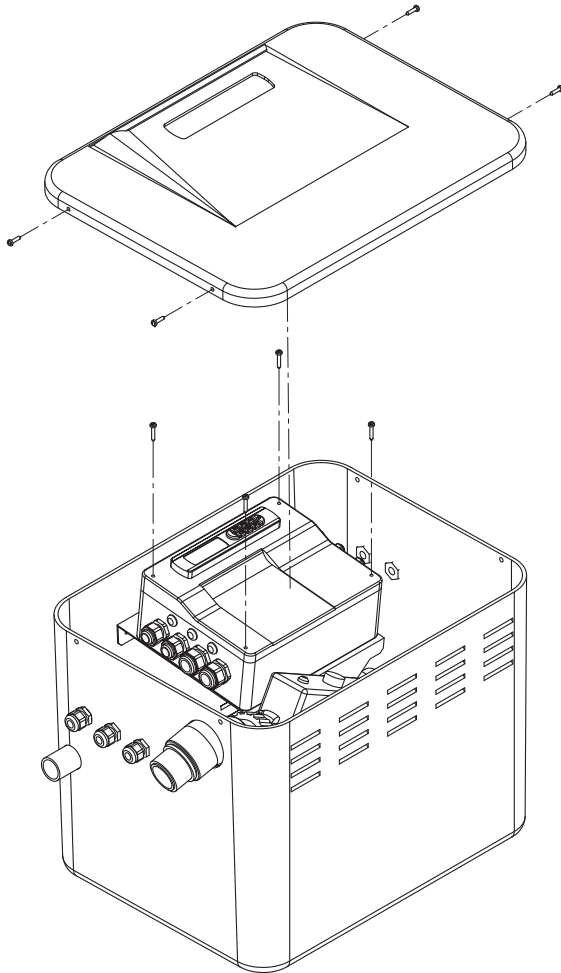
2. VERSION MIT LUFTSPRUDLER

Der elektrische Anschluss ist identisch mit dem Anschluss der Version Heizung und Luftpudler.



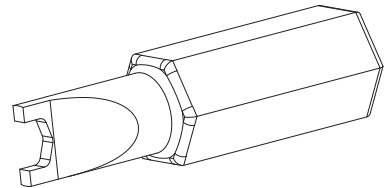
3. VERSION MIT HEIZUNG UND LUFTSPRUDLER

Diese Version des PLAYA darf nicht mit einem Stecker an das Stromnetz angeschlossen werden. Es muss fest angeschlossen werden (Phase, Neutral und Masse). Der Anschluss darf nur von qualifiziertem Personal gemäß der Gesetze des Landes durchgeführt werden.



Der elektrische Anschluss muss mit einem FI-Schutzschalter abgesichert sein. Der Masseanschluss muss angeschlossen sein.

Die Zentraleinheit darf nur von qualifiziertem Personal geöffnet werden. Bei jeder Öffnung der Zentraleinheit durch nicht qualifiziertes Personal erlischt die Garantie.



Überprüfen Sie regelmäßig die Funktion des FI-Schutzschalters.

Achtung: Schließen Sie die Zentraleinheit erst nach dem Befüllen des Mini-Schwimmbekens mit Wasser an das Stromnetz an.

7. BEDIENUNG DES PLAYA

PLAYA



1. VERSION MINI-SCHWIMMBECKEN

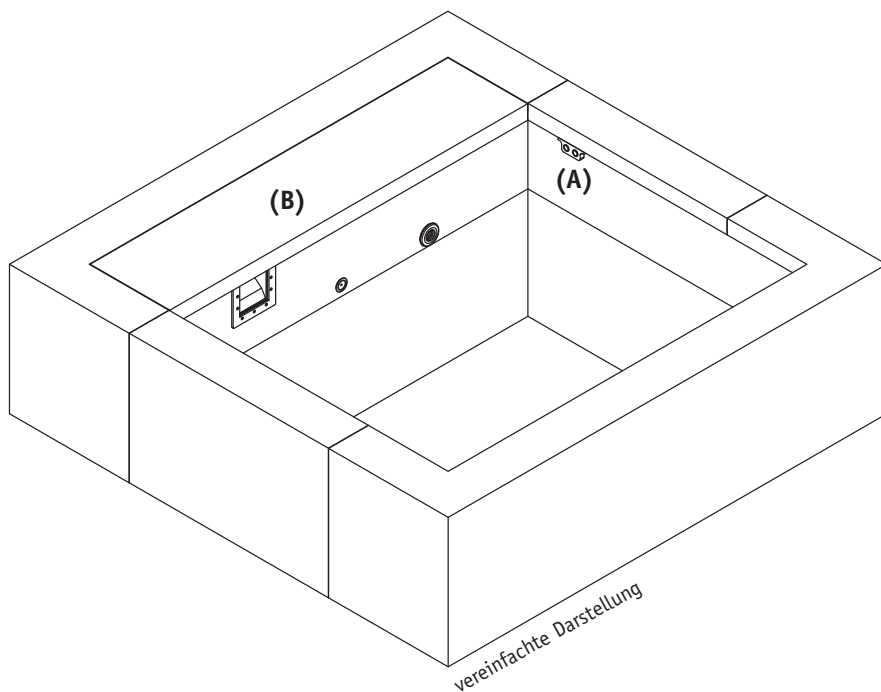
Bei der Version Mini-Schwimmbecken gibt es zwei Schalter unter der Abdeckung (B), mit denen die Pumpe und die Unterwasserbeleuchtung ein- und ausgeschaltet werden können.

PLAYA

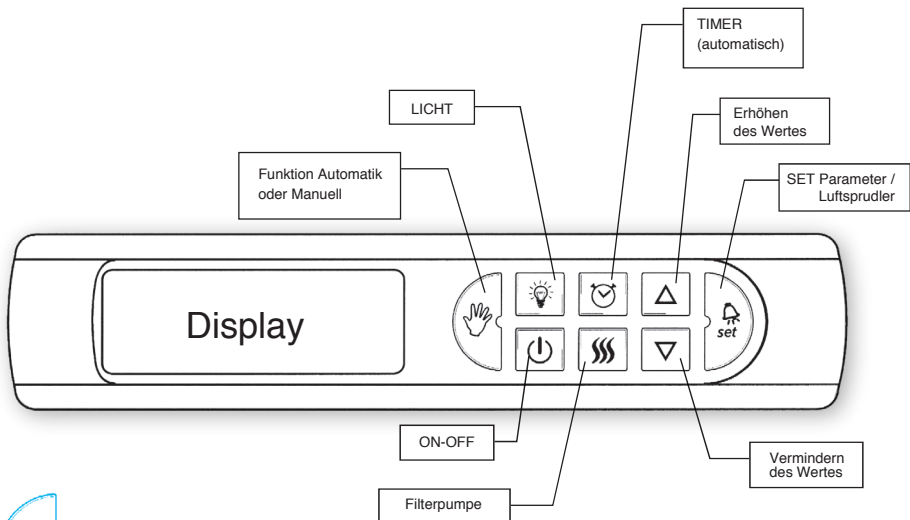


2. VERSION MIT LUFTSPRUDLER

Bei der Version mit Luftsprudler gibt es einen Piezo-Schalter (A) zum Ein- und Ausschalten des Luftsprudlers. Er ist an der Außenverkleidung am unteren Rand befestigt. Unter der Abdeckung (B) befindet sich die Zentraleinheit.



Zum Einschalten der Zentraleinheit drücken Sie den Schalter ON-OFF 5 Sekunde



TASTE AUSWAHL AUTOMATISCH MANUELL

- **Funktion automatisch (Tastenbeleuchtung ausgeschaltet):** Die Filterpumpe und die Unterwasserbeleuchtung werden durch die eingestellten Parameter gesteuert (siehe Einstellung der Parameter Timer).
- **Funktion manuell (Tastenbeleuchtung eingeschaltet):** Die Filterpumpe und die Unterwasserbeleuchtung sind nur mit der Tastatur und den Piezoschaltern aktivierbar. Die im Timer gespeicherten Zeiten sind gesperrt.



TASTE LICHT

Ein- und Ausschalten des Lichts, auch wenn der Timer aktiv ist. (siehe Einstellungen Timer)



TASTE ON_OFF

Drücken Sie diese Taste 5 Sekunden um die Zentraleinheit ein- oder auszuschalten.



TASTE TIMER

Hiermit können Sie 2 verschiedenen Schaltzyklen programmieren: Uhrzeit und Dauer der Filterpumpe und Uhrzeit und Dauer der Unterwasserbeleuchtung. Halten Sie diese Taste 3 Sekunden gedrückt. Sie gelangen ins Parametermenü und können die Werte entsprechend einstellen indem Sie die Tasten „Erhöhen des Wertes“ und „Vermindern des Wertes“ drücken. Drücken Sie die Taste SET zum Speichern des Wertes und um zum nächsten Parameter zu gelangen.



PARAMETER	BESCHREIBUNG	FUNKTION	EINSTELLUNG
A0	Start-Uhrzeit Filterpumpe Programm 1	Einstellungsmöglichkeit in Programm 1: ab 00 – 23	on = immer eingeschaltet
A1	Filterdauer Programm 1	Filterdauer in Programm 1 00 – 23	-- = nicht veränderbar, wenn A0 = on
A2	Start-Uhrzeit Filterpumpe Programm 2	Einstellungsmöglichkeit in Programm 1: ab 00 – 23	-- = nicht veränderbar, wenn A0 = on
A3	Filterdauer Programm 2	Filterdauer in Programm 1 00 – 23	-- = nicht veränderbar, wenn A0 = on
A4	Start-Uhrzeit Licht	Einstellungsmöglichkeit Licht an ab 00 - 23	FF = Licht wird nur mit dem Piezoschalter manuell ein und ausgeschaltet
A5	Lichtdauer	Dauer Licht an: 00 – 23	00 = Timer inaktiv
A6	Parameter wird nicht verwendet		00
A7	Parameter wird nicht verwendet		00
t0	Uhr-Einstellung Stunde	Einstellung der Uhrzeit Stunden 00 – 23	
t1	Uhr-Einstellung Minute	Einstellung der Uhrzeit Minuten 00 - 59	



TASTE FILTERPUMPE leuchtet, wenn die Filterpumpe eingeschaltet ist.

Nur in der Funktion Manuell kann die Filterpumpe ein- und ausgeschaltet werden



TASTEN ERHÖHEN UND VERMINDERN DES WERTES



TASTE SET (LUFTSPRUDLER)

- Zum Ein- und Ausschalten des Luftpudlers
- Halten Sie die Taste 3 Sekunden gedrückt und der Parameter wird verändert. Es wird angezeigt die Wassertemperatur oder die Uhrzeit.

Anzeige aktuelle Wassertemperatur

Anzeige aktuelle Uhrzeit


EINSTELLUNG DER INDIVIDUELLEN PARAMETER

- Schalten Sie die Zentraleinheit aus, indem Sie die Taste ON_OFF 3 Sekunden drücken.
- Warten Sie ca. 1 Minute, bis sich die Filterpumpe ausschaltet
- Drücken Sie die Taste Licht 3 Sekunden und sie erreichen das folgende Parametermenü

REINIGUNGSFUNKTION

Es ist eine automatische Funktion mit der der Luftsprudler für 30 Sekunden und die Filterpumpe für 3 Stunden eingeschaltet werden, wenn sie die letzten 48 Stunden ausgeschaltet waren.

U5	BESCHREIBUNG	FUNKTION	EINSTELLUNG
U0	Zieltemperatur des Wassers °C	Einstellung der gewünschten Wassertemperatur	NICHT IN DIESER VERSION
U1	Hysterese Wassertemperatur	Einstellung der Hysterese der Wassertemperatur	NICHT IN DIESER VERSION
U2	Dauer der Luftsprudel-Massage	Einstellung der Dauer der Luftsprudel-Massage	20 min (Maximalwert)
U3	Dauer der Unterwasserbeleuchtung	Dauer des Lichtes, wenn es mit dem Piezoschalter oder der an der Zentraleinheit eingeschaltet wird.	00 Stunden (voreingestellt)
U4	Einschaltverzögerung Piezoschalter für Luftsprudler	Einstellung der Zeitdauer in der ein Doppelschalten verhindert wird.	00 sec
U5	Einschaltverzögerung Piezoschalter für Unterwasserbeleuchtung	Einstellung der Zeitdauer in der ein Doppelschalten verhindert wird. Nur nach der Dauer von U2 kann geschaltet werden.	NICHT IN DIESER VERSION

ALARMANZEIGEN

In folgender Tabelle sind alle Alarmmeldungen mit Beschreibungen dargestellt, die die Zentraleinheit darstellen kann.

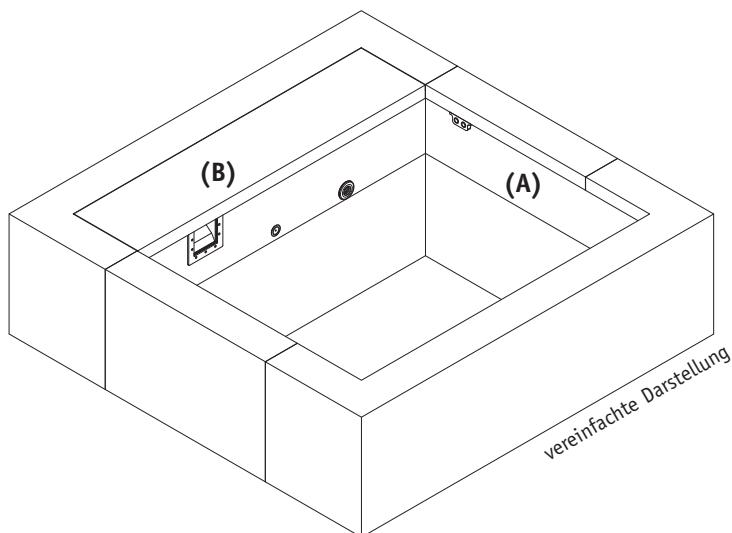
ANGEZEIGTE MELDUNG	AUTOMATISCHE AKTION DES KONTROLLSYSTEMS	ELEMENT, DAS DEN ALARM MELDET	WAHRSCHEINLICHE URSACHE	FEHLERBEHEBUNG
kein Alarm, aber das Display ist aus	--	--	kein Stromnetz Sicherung in der Zentraleinheit defekt	Überprüfen Sie den elektrischen Anschluss
kein Alarm aber man spürt einen kleinen Stromschlag, wenn man ins Wasser geht	--	--	Die Erdung des des Gestells ist nicht angeschlossen	lassen Sie die Erdung von einem Techniker überprüfen



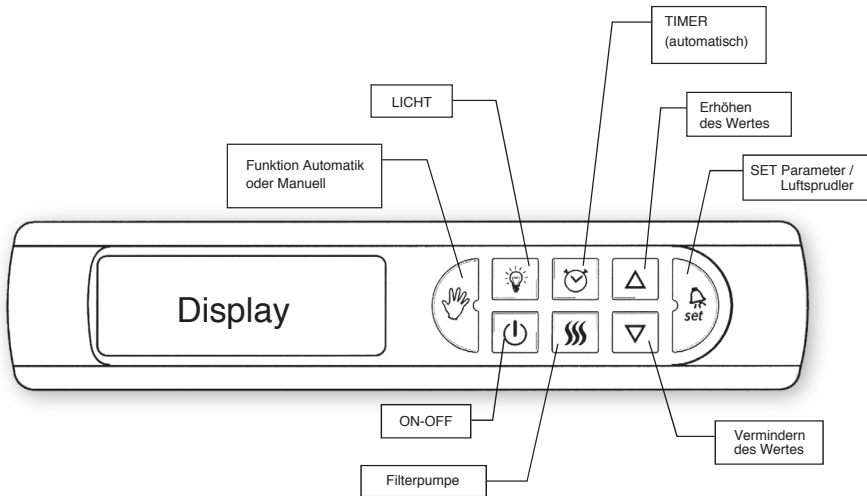
3. VERSION MIT HEIZUNG UND LUFTSPRUDLER

WICHTIG: In dieser Version des PLAYA ist eine elektrische Heizung 230 V / 2kW montiert, um die Wassertemperatur um 15°C im Vergleich zu den Versionen ohne Heizung zu erhöhen (in Verbindung mit der Thermischen Isolierabdeckung).

In der Version mit Heizung und Luftsprudler haben Sie 2 Piezoschalter (A) zum Ein- und Ausschalten der Unterwasserbeleuchtung und des Luftsprudlers. Er ist an der Außenverkleidung am unteren Rand befestigt. Unter der Abdeckung (B) befindet sich die Zentraleinheit.



Zum Einschalten der Zentraleinheit drücken Sie den Schalter ON-OFF 5 Sekunden



TASTE AUSWAHL AUTOMATISCH MANUELL

- **Funktion automatisch (Tastenbeleuchtung ausgeschaltet):** Die Filterpumpe und die Unterwasserbeleuchtung werden durch die eingestellten Parameter gesteuert (siehe Einstellung der Parameter Timer).
- **Funktion manuell (Tastenbeleuchtung eingeschaltet):** Die Filterpumpe und die Unterwasserbeleuchtung sind nur mit der Tastatur und den Piezoschaltern aktivierbar. Die im Timer gespeicherten Zeiten sind gesperrt.



TASTE LICHT

Ein- und Ausschalten des Lichts, auch wenn der Timer aktiv ist. (siehe Einstellungen Timer).



TASTE ON_OFF

Drücken Sie diese Taste 5 Sekunden um die Zentraleinheit ein- oder auszuschalten.



TASTE TIMER

Hiermit können Sie 2 verschieden Schaltzyklen programmieren: Uhrzeit und Dauer der Filterpumpe und Uhrzeit und Dauer der Unterwasserbeleuchtung. Halten Sie diese Taste 3 Sekunden gedrückt. Sie gelangen ins Parametermenü und können die Werte entsprechend einstellen indem Sie die Tasten „Erhöhen des Wertes“ und „Vermindern des Wertes“ drücken. Drücken Sie die



Taste SET zum Speichern des Wertes und um zum nächsten Parameter zu gelangen.

PARAMETER	BESCHREIBUNG	FUNKTION	EINSTELLUNG
A0	Start-Uhrzeit Filterpumpe Programm 1	Einstellungsmöglichkeit in Programm 1: ab 00 – 23	on = immer eingeschaltet
A1	Filterdauer Programm 1	Filterdauer in Programm 1 00 – 23	-- nicht veränderbar, wenn A0 = on
A2	Start-Uhrzeit Filterpumpe Programm 2	Einstellungsmöglichkeit in Programm 1: ab 00 – 23	-- nicht veränderbar, wenn A0 = on
A3	Filterdauer Programm 2	Filterdauer in Programm 1 00 – 23	-- = nicht veränderbar, wenn A0 = on
A4	Start-Uhrzeit Licht	Einstellungsmöglichkeit Licht an ab 00 - 23	FF = Licht wird nur mit dem Piezoschalter manuell ein und ausgeschaltet
A5	Lichtdauer	Dauer Licht an: 00 – 23	00 = Timer inaktiv
A6	Parameter wird nicht verwendet		00
A7	Parameter wird nicht verwendet		00
t0	Uhr-Einstellung Stunde	Einstellung der Uhrzeit Stunden 00 – 23	
t1	Uhr-Einstellung Minute	Einstellung der Uhrzeit Minuten 00 – 59	



TASTE FILTERPUMPE leuchtet, wenn die Filterpumpe eingeschaltet ist.

Nur in der Funktion Manuell kann die Filterpumpe ein- und ausgeschaltet werden.


TASTEN ERHÖHEN UND VERMINDERN DES WERTES


Drücken Sie beide Tasten zusammen und lassen eine der Tasten schnell wieder aus. Damit können Sie die gewünschte Wassertemperatur einstellen. Im Display erscheint SP (=gewünschte Wassertemperatur) mit °C angezeigt. Verändern Sie diesen Wert mit den Tasten „Wert erhöhen“ oder „Wert verringern“. Bestätigen Sie Ihre Einstellung durch Drücken der Taste SET. Die Heizung schaltet sich nach 3 Minuten ein. Eine blinkende rote LED im Display rechts unten zeigt an, dass die Heizung aktiv ist.


TASTE SET (LUFTSPRUDLER)

- Zum Ein- und Ausschalten des Luftsprudlers
- Halten Sie die Taste 3 Sekunden gedrückt und der Parameter wird verändert. Es wird angezeigt die Wassertemperatur oder die Uhrzeit



LED Heizung

Anzeige aktuelle Wassertemperatur

Anzeige aktuelle Uhrzeit


EINSTELLUNG DER INDIVIDUELLEN PARAMETER

- Schalten Sie die Zentraleinheit aus, indem Sie die Taste ON_OFF 3 Sekunden drücken.
- Warten Sie ca. 1 Minute, bis sich die Filterpumpe ausschaltet
- Drücken Sie die Taste Licht 3 Sekunden und sie erreichen das folgende Parametermenü

PARAMETER	BESCHREIBUNG	FUNKTION	EINSTELLUNG
U0	Zieltemperatur des Wassers °C	Einstellung der gewünschten Wassertemperatur	27 °C
U1	Hysterese Wassertemperatur	Einstellung der Hysterese der Wassertemperatur	1 °C

PARAMETER	BESCHREIBUNG	FUNKTION	EINSTELLUNG
U2	Dauer der Luftsprudel-Massage	Einstellung der Dauer der Luftsprudel-Massage	20 min (Maximalwert)
U3	Dauer der Unterwasserbeleuchtung	Dauer des Lichtes, wenn es mit dem Piezoschalter oder der an der Zentraleinheit eingeschaltet wird.	00 Stunden (voreingestellt)
U4	Einschaltverzögerung Piezoschalter für Luftsprudler	Einstellung der Zeitdauer in der ein Doppelschalten verhindert wird.	00 sec
U5	Einschaltverzögerung Piezoschalter für Unterwasserbeleuchtung	Einstellung der Zeitdauer in der ein Doppelschalten verhindert wird. Nur nach der Dauer von U2 kann geschaltet werden.	NICHT IN DIESER VERSION

REINIGUNGSFUNKTION



Es ist eine automatische Funktion mit der der Luftsprudler für 30 Sekunden und die Filterpumpe für 3 Stunden eingeschaltet werden, wenn sie die letzten 48 Stunden ausgeschaltet waren.

FUNKTION ZUR AUTOMATISCHEN REGELUNG DER MINIMALTEMPERATUR

Diese Funktion hält die Wassertemperatur automatisch auf Umgebungstemperatur. Dadurch wird der Stromverbrauch reduziert und die Aufheizzeit verringert. Bei 10°C Wassertemperatur schalten sich automatisch die Filterpumpe und die Heizung an, damit die Wassertemperatur nicht weiter absinkt. Auch wenn die Filterpumpe und die Heizung ausgeschaltet sind.

ALARMANZEIGEN

In folgender Tabelle sind alle Alarmmeldungen mit Beschreibungen dargestellt, die die Zentraleinheit darstellen kann.

ANGEZEIGTE MELDUNG	AUTOMATISCHE AKTION DES KONTROLLSYSTEMS	ELEMENT, DAS DEN ALARM MELDET	WAHRSCHEINLICHE URSACHE	FEHLERBEHEBUNG
kein Alarm, aber das Display ist aus	---	---	kein Stromnetz Sicherung in der Zentraleinheit defekt	Überprüfen Sie den elektrischen Anschluss
FLOW	Filterpumpe ist aus, Heizung ist aus obwohl sie eingeschaltet sind	Der Wasserdurchfluss durch die Heizung ist zu gering	Der Ansaugbereich ist verstopft (Filtersieb ist verstopft, Filter ist verstopft oder in der Pumpe befindet sich ein fremder Gegenstand).	Wenn Sie die Ursache behoben haben, drücken Sie die Taste  Filterpumpe und danach die Taste Manuell. Wenn vor dem Alarm die Heizung eingeschaltet war, schaltet sich diese automatisch nach 3Minuten wieder ein. 
FLC	Heizung ist aus obwohl sie eingeschaltet ist	Der Durchfluss ist zu gering	Der Durchfluss ist blockiert oder verstopft.	Beheben Sie die Ursache und drücken Sie die Taste On-OFF
Kein Alarm, aber das PLAYA wird zu langsam warm	Eine LED blinkt im Display unten dx während die Heizung eingeschaltet ist. Wenn die LED aus ist und die angezeigte Temperatur höher ist als die Wassertemperatur bleibt die Heizung ausgeschaltet.	Der Wasserdurchfluss ist eingeschränkt.	Filter ist verschmutzt	Reinigen Sie den Filter
Kein Alarm, aber das PLAYA wird zu langsam warm	Eine LED blinkt im Display unten dx	---	Die Isolier-Abdeckung fehlt. Verlängern sie die Filterzeiten. (Die Heizung schaltet nur ein, wenn die Filterpumpe läuft.)	Verwenden Sie die Isolier-Abdeckung. Schalten Sie die Filterpumpe 24 Stunden ein.

ANGEZEIGTE MELDUNG	AUTOMATISCHE AKTION DES KONTROLLSYSTEMS	ELEMENT, DAS DEN ALARM MELDET	WAHRSCHEINLICHE URSACHE	FEHLERBEHEBUNG
Kein Alarm, aber das PLAYA wird zu langsam warm	Eine LED blinkt im Display unten dx	---	Sicherung defekt, Heizung oder Hauptplatine defekt	Tauschen Sie die Sicherung aus, Überprüfen Sie die Heizung, tauschen Sie die Hauptplatine aus.
kein Alarm aber man spürt einen kleinen Stromschlag, wenn man ins Wasser geht	---	---	Die Heizung ist falsch angeschlossen (Phase und Null-Leiter sind vertauscht), Die Erdung des Gestells ist nicht angeschlossen	Lassen Sie Phase und Null-Leiter von einem Elektriker gemäß Installationsanleitung richtig anschließen. Lassen Sie die Erdung von einem Techniker überprüfen
kein Alarm aber man spürt einen kleinen Stromschlag, wenn man ins Wasser geht bei ausgeschalteter Heizung	---	---	Die Erdung des Gestells ist nicht angeschlossen	Lassen Sie die Erdung von einem Techniker überprüfen

8. WASSERPFLEGE

Die chemische Wasserpflege, die Wartung und der Austausch des gesamten Wassers, wann es empfohlen und/oder notwendig ist, ist ein wichtiger und fundamentaler Faktor um die ausgezeichneten Eigenschaften des Mini-Schwimmbeckens PLAYA zu erhalten.

Es ist für Ihren Komfort, Ihre Gesundheit äußerst wichtig das Wasser immer sauber, gesund und ausreichend chemisch behandelt zu haben.

Agrisilos Srl weist jede Verantwortung zurück, für Schäden, die durch Nichtbeachtung oder schlechter Wasserpflege hervorgerufen worden sind.



ACHTUNG: Verwenden Sie beim Einsatz des PLAYA im geschlossenen Raum (indoor) oder beim PLAYA mit Heizung nur chemische Mittel zur Wasserpflege, die für SPAS und Whirlpools üblich sind. Wir empfehlen die Chlor/Brom-Pastillen 20 Gramm zu verwenden.

Die optimalen Wasserparameter für Ihr PLAYA sind:

- pH: 7,2 – 7,6
- Brom/Chlor: 2-5 mg/l
- Chlor 1-3 mg/l
- Alkalinität: 80-120 mg/l
- Härte: 150 – 250 mg/l
- Aufgelöste Mineralien: unter 1500 mg/l

Wir empfehlen die Wasserqualität regelmäßig zu messen und zu regeln. Zum Messen empfehlen wir:

- **TEST KIT mit Reagenzien:** Hiermit kann die Wasserqualität sehr genau bestimmt werden. Ist jedoch limitiert auf die Parameter pH und Chlor.
- **MULITEST-Steifen:** Hier hat man auch die Möglichkeit die Alkalinität und den Härtegrad des Wassers zu messen. Dies funktioniert nur, wenn die Teststreifen trocken und dunkel gelagert werden.

Die Häufigkeit das Wasser zu messen hängt davon ab wie oft und intensiv Sie das PLAYA benutzen.

Die chemischen Produkte werden über den Skimmer bei eingeschalteter Filterpumpe zugefügt. Sie werden nie direkt in das Becken gegeben.

Wenn Sie chemische Produkte verwenden lesen Sie das Etikett des Produkts genau durch und befolgen deren Anweisungen. Befolgen Sie die Dosierungen. Wenn Sie zu viel verwenden besteht körperliche Gefahr.

1) METHODEN ZUR GESUNDERHALTUNG UND EMPFOHLENE CHEMISCHE PRODUKTE

Agrisilos Srl beschreibt das richtige Programm für die chemische Wasserpflege Ihres Mini-Schwimbeckens PLAYA und empfiehlt folgende Produkte zu verwenden:

- **Dichlor Granulat 56%** nach der Erstbefüllung mit Wasser jedes Modells des PLAYA für den Chlor-Schock und die normale Pflege besonders der Version mit Luftsprudler.
- **Pastillen 20 Gramm Chlor/Brom** (Halocyde Tabs Laghetto) für die Version Heizung und Luftsprudler
- **pH-Minus Granulat** zur Reduzierung des pH-Wertes des Wassers um ein Gleichgewicht im Wasser herzustellen und den Kalk-Ausfall zu verhindern. Für alle 3 Modelle des PLAYA
- **Antikalk extra flüssig**, für alle 3 Modelle des PLAYA und besonders für das Modell mit Heizung. Vermindert Beschädigungen und Kalkablagerungen an der Heizung und der Schwimmbeckenfolie.

2) WASSERPFLEGE IHRES PLAYA

- **Anfangsbehandlung nach Erstbefüllung:** Verwenden Sie DICHLOR Granulat 56% in der Dosierung gemäß folgender Tabelle.

ACHTUNG: Gehen Sie nicht ins Wasser solange die Konzentration der chemischen Produkte zu hoch ist. Messen Sie immer die Wasserwerte um sicher zu sein, dass diese im optimalen Bereich sind.

ACHTUNG: Decken Sie niemals das Mini-Schwimmbecken zu (Standard, Thermoisiermatte oder andere), wenn Sie die Anfangsbehandlung oder Chlor-Schock-Behandlung durchführen. Sie riskieren Beschädigungen Ihres Schwimmbeckens.

MODELL	WASSERFLÄCHE METER	AUFSTELLFLÄCHE METER	WASSERTIEFE CM	HÖHE CM	VOLUMEN LITER	CHLO-SCHOCK 56% GRAMM
PLAYA 1	1,40x1,80	2,20x2,20	55	70	1200	30
PLAYA 2	2,40x1,80	3,20x2,20	55	70	2000	50
PLAYA 3	3,40x1,80	4,20x2,20	55	70	3000	75

- **Chlor-Schock-Behandlung:** mit Dichlor Granulat 56% durchführen gemäß Tabelle bei folgenden Ursachen:
 - Wiederherstellung der Idealbedingungen im Fall von zu wenig Wasserpflege
 - intensiver Benutzung des Mini-Schwimmbeckens
 - Wasserwechsel
 - um Algenbildung und Bakterien zu vernichten

• Ständige Wasserpflege zur ständigen Einhaltung der chemischen Idealbedingungen

Verwenden Sie die Pastillen Chlor/Brom Halocyde Tabs Piscine Laghetto oder Dichlor Granulat 56% gemäß der Dosieranleitung auf dem Etikett des Produktes. Zur Berechnung orientieren Sie sich an der oben genannten Tabelle.

Korrigieren Sie den pH-Wert mit entweder pH-Minus Granulat oder pH-Plus Granulat. Der optimale Wert ist in jedem Fall zwischen 7,2 und 7,6. Beachten Sie die Dosieranleitung des Etiketts.

Die Idealwerte für pH und Chlor /Brom müssen während des gesamten Betriebs des Mini-Schwimmbekens eingehalten werden. Einzige Ausnahme ist die Anfangsbehandlung nach Wasserbefüllung und die Schock-Behandlung.

WICHTIG: In Verbindung mit der Behandlung des pH-Werts ist auch die Benutzung der Anti-Kalk-Produkte notwendig. Kalkablagerungen am Filter, der Filterpumpe, Heizung, Schwimmbekkenfolie und Schläuche/Rohre können diese beschädigen und sind kein Garantiesanspruch.

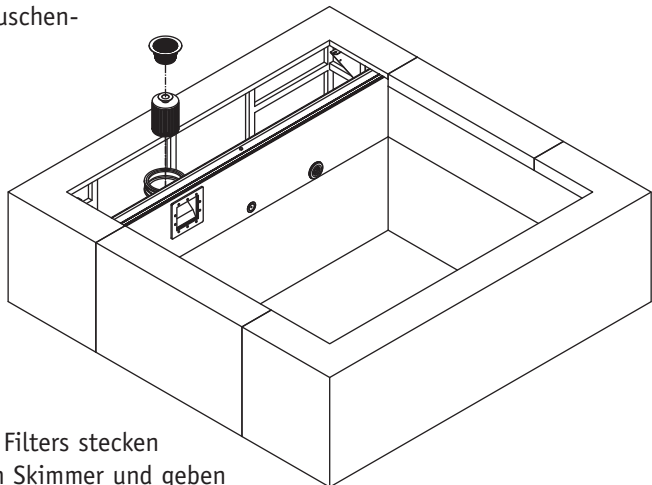
ACHTUNG

- Die chemische Wasserpflege darf nur von vertrauenswürdigen Personen unter Vorsicht durchgeführt werden. Halten Sie die chemischen Produkte vor Kindern verschlossen.
- Dosieren Sie immer genau gemäß den empfohlenen Mengen und geben Sie nie zu viel in Ihr Mini-Schwimmbekken.
- Behandeln Sie die chemischen Produkte mit Sorgfalt und lagern Sie diese kühl und trocken.
- Nicht einatmen, nicht in Kontakt mit Augen, Mund und Nase bringen. Nach der Verwendung sofort die Hände waschen.
- Befolgen Sie die Sicherheitsvorschriften auf dem Etikett der Produkte. Im Falle eines Unfalls kontaktieren Sie einen Arzt und zeigen diesem das Etikett des Produktes.
- In der Nähe der chemischen Produkte nicht rauchen.

9. REINIGUNG DES FILTERS

Wir empfehlen den Kartuschen-Filter regelmäßig mit Reinigungsmittel (Filter Cleaner Laghetto) zu reinigen. Damit werden Schmutz- und nicht sichtbare Kalkablagerungen im Filter entfernt. Dies erhöht die Lebensdauer des Kartuschen-Filter.

Nach der Reinigung des Filters stecken Sie diesen wieder in den Skimmer und geben den Vorfilter in seine Position.

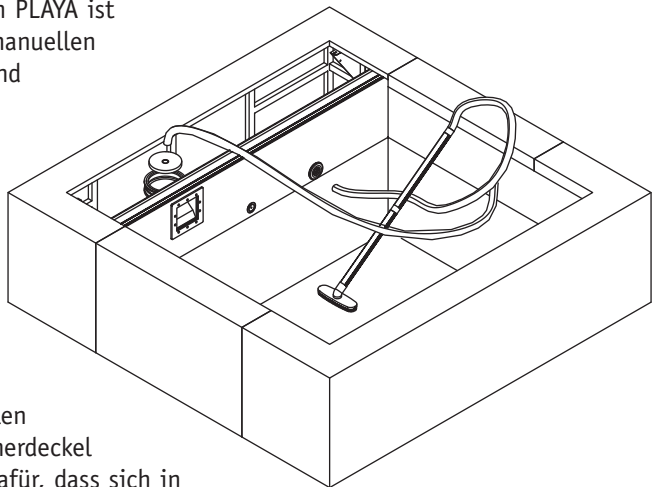


⚠ ACHTUNG: Die regelmäßige Reinigung des Kartuschen-Filters ist unablässlich für die optimale Funktionalität des Filtersystems des Mini-Schwimmbeckens. Reinigen Sie den Filter regelmäßig für die maximale Effektivität Ihres Mini-Schwimmbeckens. Wie oft Sie den Filter reinigen müssen hängt davon ab, wo Ihr PLAYA aufgestellt ist, wie oft und von wie vielen Personen es benutzt wird.

10. REINIGUNG DES BODENS DES SCHWIMMBECKENS

Ihr Mini-Schwimmbecken PLAYA ist ausgerüstet mit einem manuellen Bodenabsauger, bestehend aus:

- 2 festen Rohren**
- 1 Bürstenkopf**
- 1 flexibler Schlauch**
- 1 Skimmerdeckel zur Ansaugung**



Stecken Sie den Bürstenkopf, die beiden festen Rohre, den flexiblen Schlauch und den Skimmerdeckel zusammen. Sorgen Sie dafür, dass sich in den Rohren und dem Schlauch keine Luft befindet und decken Sie den Skimmerdeckel auf den Skimmer. Dazu halten Sie das Schlauchende an die Einlaufdüse Ihres PLAYA. Damit wird das Schlauchsystem des Bodenabsaugers mit Wasser gefüllt.

Somit können Sie den Bodenabsauger ähnlich wie einen Staubsauger benutzen um Verunreinigungen am Boden Ihres PLYA abzusaugen. Wir empfehlen langsame Bewegungen zu machen, damit die Verunreinigungen nicht wegschwimmen.

Nachdem Sie den Boden sauber gesaugt haben, schalten Sie die Filterpumpe aus und entfernen den Bodenabsauger. Vor dem Einschalten der Filterpumpe vergewissern Sie sich, ob Sie den Vorfilter und Filter reinigen sollten.

11. VORBEREITUNGEN FÜR DEN WINTER

Die Vorbereitung des Mini-Schwimmbekens PLAYA für den Winter (Zeit der „Nicht-Verwendung“) bedeutet die komplette Entleerung des Wassers gemäß folgenden Punkten:

1. SICHERHEITS-MASSNAHME

Entfernen Sie Ihr Mini-Schwimmbekens vom Stromnetz bevor Sie die folgenden Schritte durchführen.

2. ENTLERUNG DES MINI-SCHWIMMBECKENS

Pumpen Sie das Wasser des Minischwimmbekens PLAYA ab. Bei den Modellen mit Luftsprudler achten Sie auch darauf den doppelten Boden zu entleeren.

3. MASSNAHMEN AN DER TECHNIK

Öffnen Sie den Deckel des Technikraums des PLAYA. Schrauben Sie die beiden Schläuche vom Skimmer, Einlaufdüse und Zentraleinheit ab. Entfernen Sie den Kartuschenfilter, reinigen (Filter Cleaner Piscine Laghetto) ihn und lagern ihn trocken. Reinigen Sie den Vorfilter und den Skimmer.

4. REINIGEN DER SCHWIMMBECKENFOLIE

Reinigen Sie nun sorgfältig die Schwimmbekensfolie mit HARD-Cleaner (Piscine Laghetto) oder SGRASSANTE LIQUIDO (Piscine Laghetto). Falls Sie an der Schwimmbekensfolie Kalkablagerungen haben reinigen Sie diese mit DISINCROSTANTE EXTRA LIQUIDO (Piscine Laghetto).

Nach der Reinigung trocknen Sie die Schwimmbekensfolie. Wir empfehlen mit einem Schwamm auf die trockene Folie ein antibakterisches Mittel aufzutragen (SVERNANTE oder ANTIALGA NON SCHIUMOGENO von Piscine Laghetto) aufzutragen. Lassen Sie alles gut trocknen.

5. ABDECKUNG DES PLAYA

Nun decken Sie das PLAYA mit der Standard-Winterabdeckung von Piscine Laghetto zu. Wenn Ihr PLAYA im Freien steht, entfernen Sie regelmäßig das Regenwasser, das sich auf der Abdeckung sammelt.

CERTIFICATO DI GARANZIA ESTESA (ITALIA)

DITTA VENDITRICE:

(timbro e firma)

DATA CONSEGNA:

CLIENTE: Sig.

Via

CAP

CITTA'

PROV.

Mail

TEL.

IL PRESENTE CERTIFICATO DEVE SEMPRE SEGUIRE LA PISCINA. PER RICHIESTE DI INTERVENTO O segnalazione di reclami segnalare sempre il seguente numero di matricola

SCRIVERE QUI IL N. DI MATRICOLA CHE SI TROVA SULLA VASCA

N.

DOLCEVITA

PLAYA

POP

CLASSIC

SCRIVERE QUI LA MISURA DELLA VOSTRA VASCA

DURATA DELLA GARANZIA ESTESA DALLA DATA DI CONSEGNA SOPRAINDICATA: VEDI RETRO.

LA GARANZIA È VALIDA SE COPIA DEL PRESENTE CERTIFICATO COMPIATO IN TUTTE LE SUE PARTI VIENE SPEDITA UNITAMENTE A COPIA DELLO SCONTRINO O ALTRA PROVA DI ACQUISTO AD **AGRISILIOS S.R.L.** ENTRO 30 GG. DALLA DATA DI CONSEGNA DELLA PISCINA.

AGRISILIOS S.R.L.

Ex S.S. Padana Inferiore, 11/c • 26039 VESCOVATO (Cr) • tel. 0372.819411 • fax 0372.819429
www.piscinelaghetto.com • E-mail: garanzia@piscinelaghetto.com

PISCINE
L'AGHETTO[®]

DURATA DELLA GARANZIA
ESTESA (ITALIA)

popi *Dolce Vita* PLAYA *Classic*
PISCINA: TELO E STRUTTURA METALLICA

5 ANNI CINQUE

3 ANNI TRE

popi *Dolce Vita* PLAYA *Classic*
ACCESSORI E COMPONENTI DEL KIT:

2 ANNI DUE

Registra online la tua Garanzia
sul sito ufficiale Piscine Laghetto
www.piscinelaghetto.com
sezione assistenza

CERTIFICATO DI GARANZIA ESTESA (ITALIA)

DITTA VENDITRICE:

(timbro e firma)

DATA CONSEGNA:

____ / ____ / ____

CLIENTE: Sig.

Via

CAP

CITTA'

PROV.

Mail

TEL.

IL PRESENTE CERTIFICATO DEVE SEMPRE SEGUIRE LA PISCINA. PER RICHIESTE DI INTERVENTO O SEGNALE DI RECLAMI SEGNALARE SEMPRE IL SEGUENTE NUMERO DI MATRICOLA

SCRIVERE QUI IL N. DI MATRICOLA CHE SI TROVA SULLA VASCA

N.

DOLCEVITA

PLAYA

POP

CLASSIC

SCRIVERE QUI LA MISURA DELLA VOSTRA VASCA

DURATA DELLA GARANZIA ESTESA DALLA DATA DI CONSEGNA SOPRAINDICATA: VEDI RETRO.

LA GARANZIA È VALIDA SE COPIA DEL PRESENTE CERTIFICATO COMPIATO IN TUTTE LE SUE PARTI VIENE SPEDITA UNITAMENTE A COPIA DELLO SCONTRINO O ALTRA PROVA DI ACQUISTO AD **AGRISILIOS S.R.L.** ENTRO 30 GG. DALLA DATA DI CONSEGNA DELLA PISCINA.

AGRISILIOS S.R.L.

Ex S.S. Padana Inferiore, 11/c • 26039 VESCOVATO (Cr) • tel. 0372.819411 • fax 0372.819429
www.piscinelaghetto.com • E-mail: garanzia@piscinelaghetto.com

powered by **ASTRALPOOL**

PISCINE
LAGHETTO[®]

GARANZIA
ITALIA

PLAYA