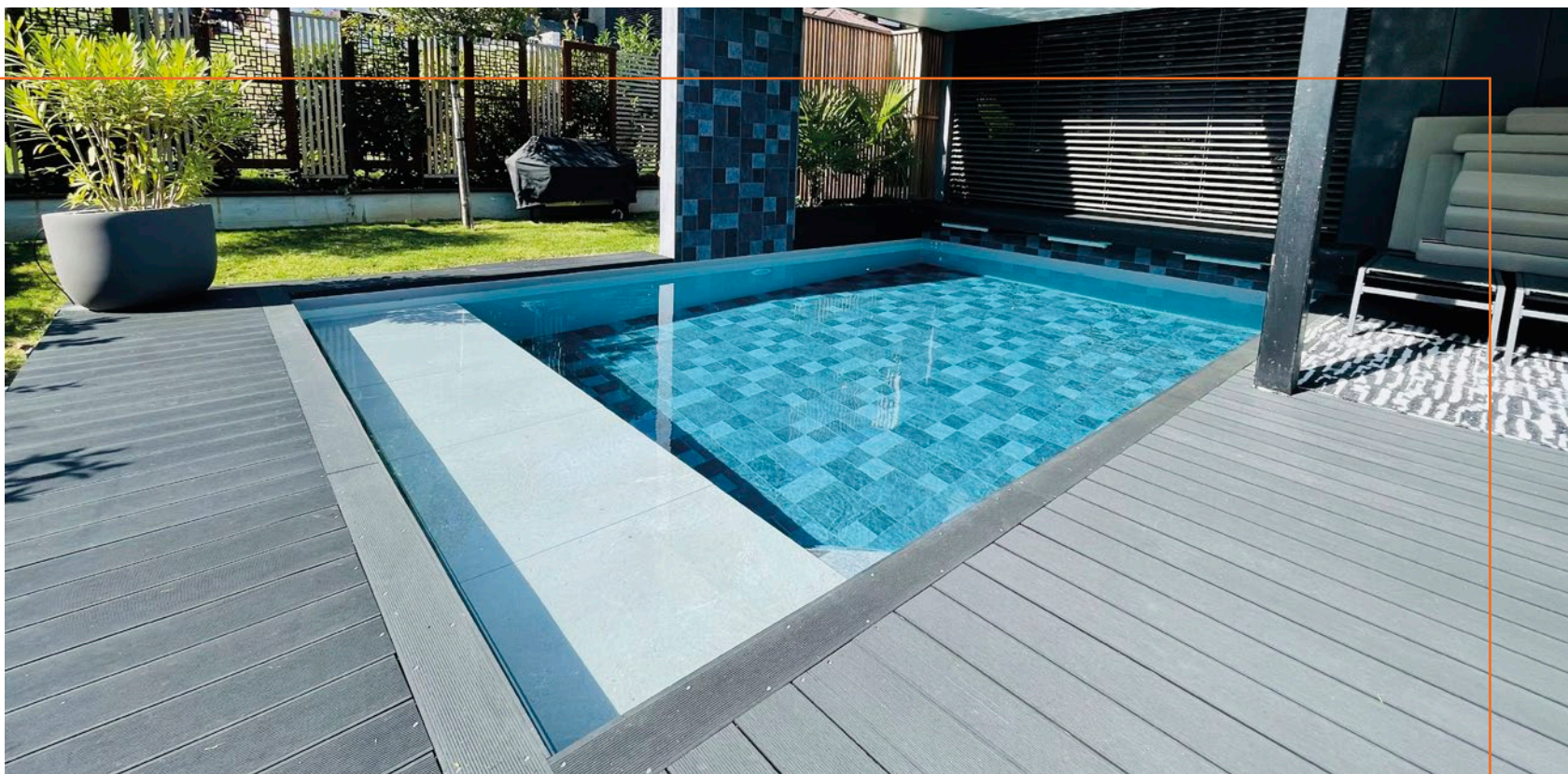




## Mayotte moteur dans l'axe avec flasques



Couverture de sécurité conforme à la norme NF P 90-308 pour une installation et une utilisation conforme à cette documentation de montage.

## Documentation technique de montage

À LIRE ATTENTIVEMENT ET À CONSERVER POUR UNE CONSULTATION ULTÉRIEURE



### Pour ordre, il est précisé :

- > Que le propriétaire ou **l'utilisateur est responsable** de l'utilisation et de la sécurité de sa piscine
- > Que le propriétaire ou **l'utilisateur de celle-ci doit être vigilant, prudent, conscient des risques.**
- > **Ne jamais laisser un enfant sans surveillance.**
- > **Suivre les instructions de cette documentation technique de montage.**
- > Veiller **impérativement**, à ce que la couverture soit fermée et verrouillée après toute utilisation de la piscine.
- > Que **l'installateur doit se conformer à cette documentation technique de montage.**
- > Que **le bassin ne doit pas avoir, en aucun cas, un jour latéral supérieur à 70 mm.**
- > Que les sangles (boucles anti-soulèvements) sur les largeurs de la couverture soient bien bouclées afin d'empêcher qu'un enfant passe dessous.
- > Que **la couverture est conforme à la norme NFP 90-308.**
- > Qu'il faut maintenir la clé pendant l'ouverture et la fermeture de la couverture et, surtout, retirer cette clé après fermeture.

## RÉCEPTION DE LA COUVERTURE AUTOMATIQUE DE PISCINE

*La société SOFATEC ne peut être tenue responsable des pertes ou des dommages du matériel transporté par le transporteur. Il est précisé que la marchandise voyage aux risques et périls du destinataire.*

### En cas de constat de pièces manquantes ou défectueuses, il est important :

- > De mentionner les réserves et observations sur le bordereau de transport.
- > D'adresser un courrier recommandé avec accusé de réception au responsable du transport dans les 2 jours qui suivent la livraison en détaillant précisément les problèmes constatés.
- > D'adresser une copie, de ce courrier, à la société SOFATEC à titre d'information.

*Le contrôle de la qualité de l'emballage d'origine doit être effectué en présence du livreur. Le contenu de la caisse doit être contrôlé à la livraison.*

## CHECK-LIST

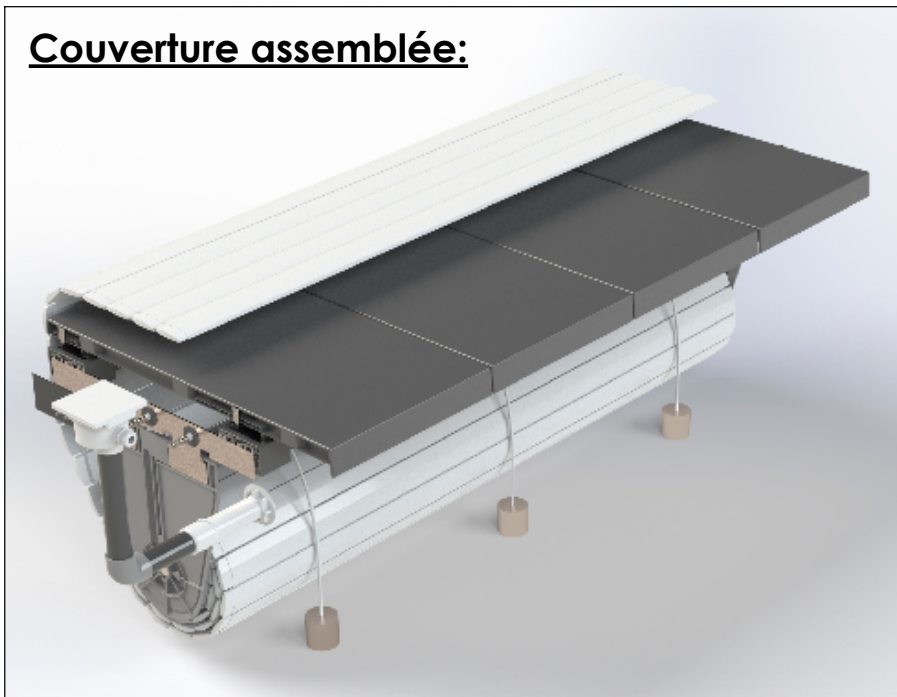
### LA CAISSE LIVRÉE DOIT COMPRENDRE (voir schéma page suivante) :

- 1 x Axe aluminium + moteur (A)
- 1 x Ensemble arbre + bague, opposé au moteur (B)
- 1 x Coffret électrique (C)
- Boucles anti-soulèvement (Quantité selon la largeur de la piscine) (D)
- Ensemble flasques, support de poutre et cale d'alignement (E)
- Sangles d'enroulement fixation à l'axe (Quantité selon la largeur de la piscine) (F)
- Lés de 50cm de lames (6 lames/lé) (Quantité selon la longueur de la piscine) (G)
- Sandow (Quantité selon la largeur de la piscine) (H)
- 2 x Poutres recouvertes anodisées dont 1 avec des guides de lames (I)
- Caillebotis (Quantité selon la largeur de la piscine) (J)
- Gel de protection
- Commutateur à clé
- Présellement de cale d'alignement et de glissière cloison (en option)
- Cloison PVC + Glissière droite (en option)
- Sachet de visserie
- 1 documentation technique de montage

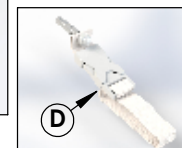
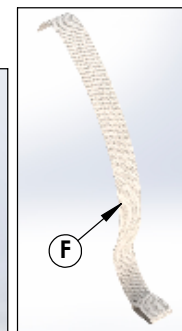
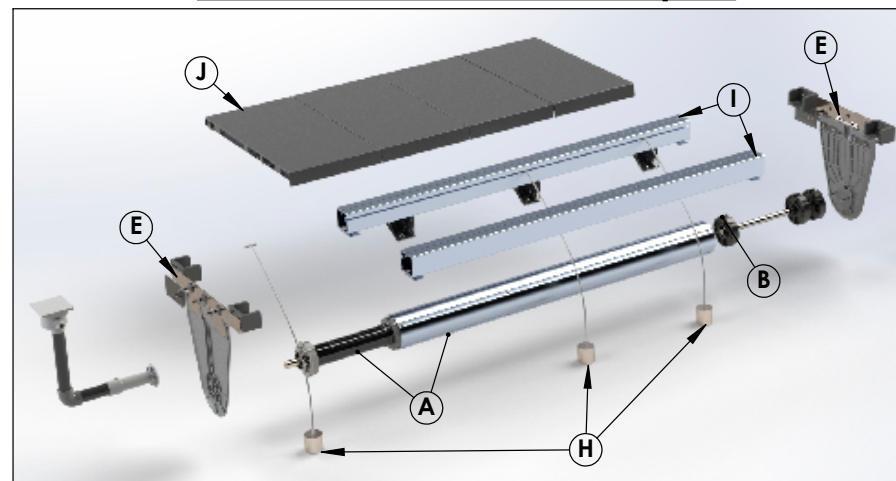


## CONTENU DE LA CAISSE

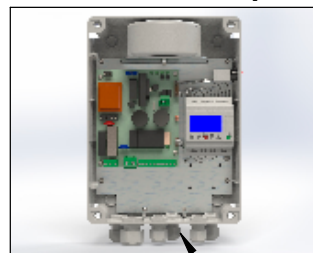
### Couverture assemblée:



### Mécanique Mayotte moteur dans l'axe - Flasques



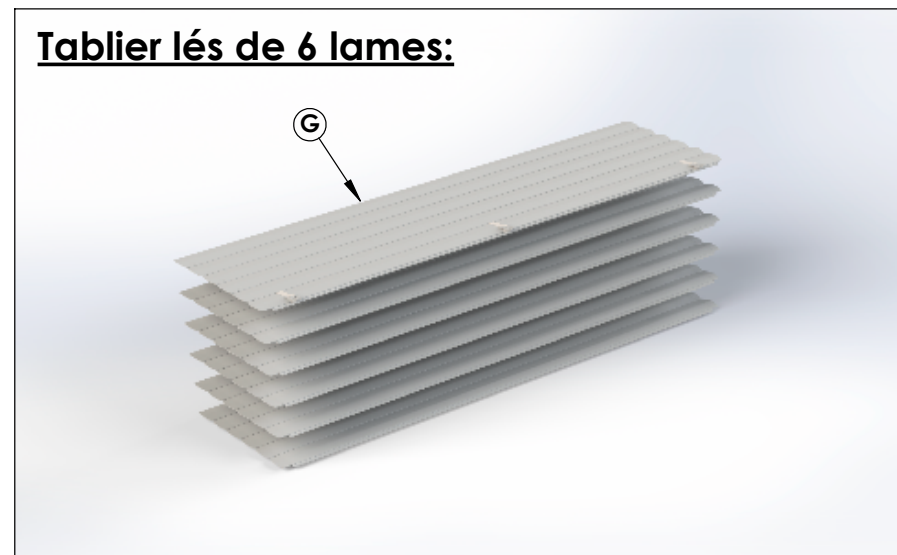
### Coffret électrique:



#### La caisse livrée doit comprendre :

- (A) - 1 x Axe aluminium + moteur
- (B) - 1 x Ensemble arbre + bague, opposé au moteur
- (C) - 1 x Coffret électrique
- (D) - Boucles anti-soulèvement (Quantité selon la largeur de la piscine)
- (E) - Ensemble flasques, support de poutre et cale d'alignement
- (F) - Sangles d'enroulement fixation à l'axe (Quantité selon la largeur de la piscine)
- (G) - Lés de 50 cm de lames (6 lames/lé) (Quantité selon la longueur de la piscine)
- (H) - Sandow (Quantité selon la largeur de la piscine)
- (I) - 2 x Poutres recouvertes anodisées dont 1 avec des guides de lames
- (J) - Caillebotis (Quantité selon la largeur de la piscine)
  - Gel de protection
  - Commutateur à clé
  - Prescelllement de cale d'alignement et de glissière cloison (en option)
  - Cloison PVC + glissière droite (en option)
  - Sachet de visserie
  - 1 documentation technique de montage

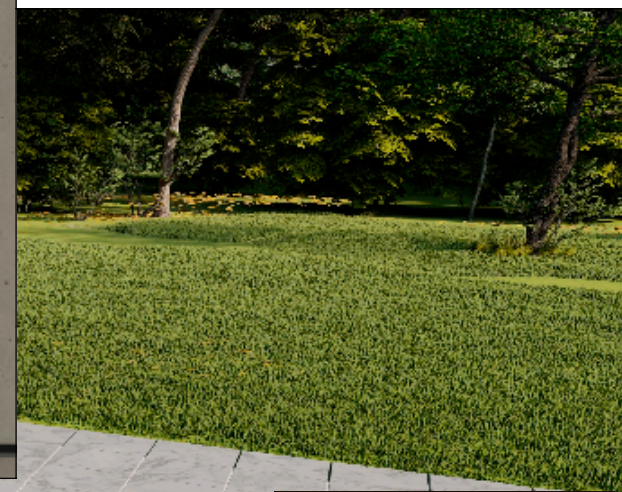
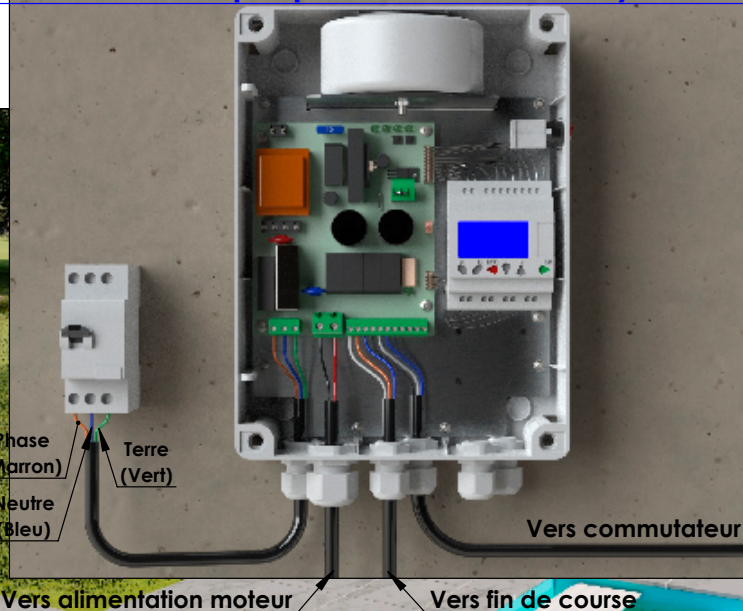
### Tablier lés de 6 lames:





# INSTALLATION DE L'ENROULEUR

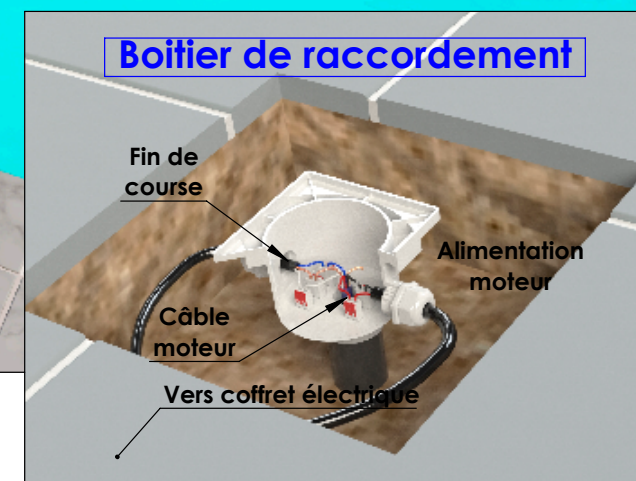
## Coffret électrique pour couverture Mayotte flasques



Section de câble R02V recommandé  
(du moteur au coffret électrique)  
Cuivre avec âme semi rigide FR-N05VV-R

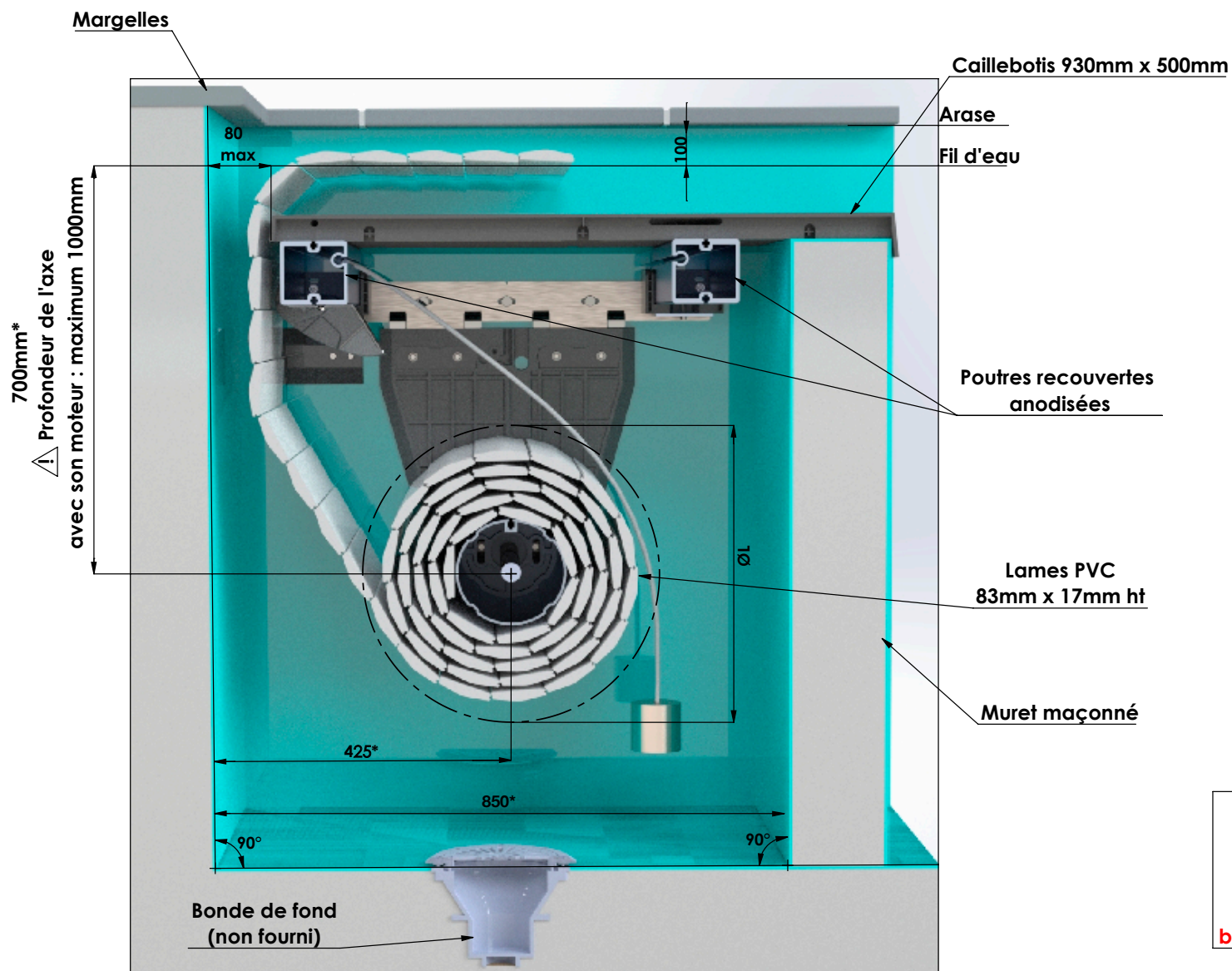
Distance coffret - moteur	0m<L<15m	15m<L<30m
Section de câble moteur	2 x 6 mm <sup>2</sup>	2 x 10 mm <sup>2</sup>
Section de câble fin de course	3 x 1,5 mm <sup>2</sup>	

Pour le détail des câblages voir la page 14





# FOSSE AVEC MUR MAÇONNÉ



Hauteur mur maçonné = 900mm\*  
 Profondeur sous margelle = 1200mm\*  
 Largeur muret maçonné = 150mm\*

Les angles de la fosse doivent être **impérativement** à 90°

Longueur Bassin	D : Ø enroulé de lame + axe
8 m	465 mm
10 m	510 mm
12 m	555 mm
14 m	585 mm
16 m	620 mm

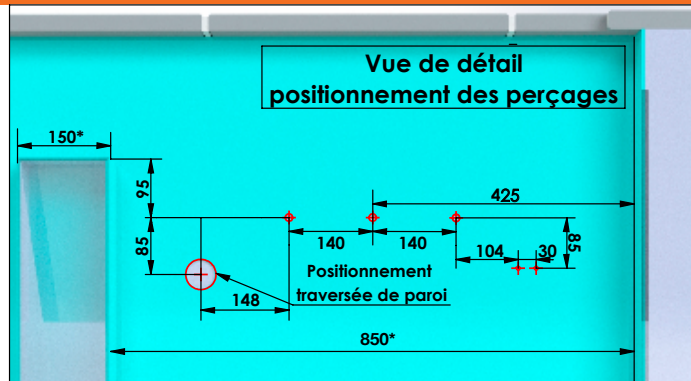
Lorsque la couverture est complètement fermée sur la piscine, il faut impérativement que les lames descendent jusqu'à l'axe en aluminium pour une bonne ouverture et fermeture de la couverture

Longueur totale des lames fournies = Longueur de la piscine + 1 mètre de lames

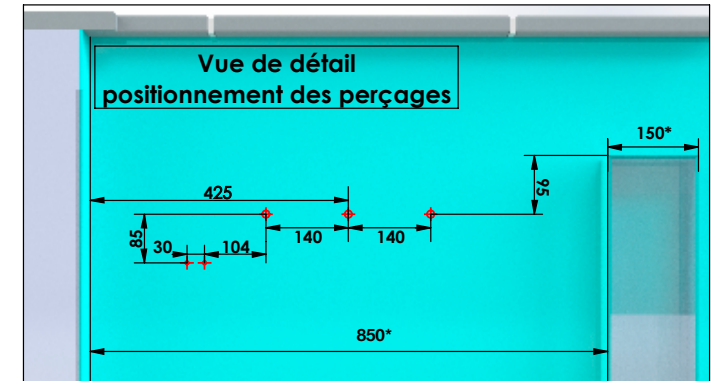
Les boucles anti-soulèvement doivent être positionnées à l'opposé de l'enrouleur ainsi que côté enrouleur (Voir page 25 pour la disposition des boucles)

\* En cas de dimensions et configurations différentes, merci de nous consulter.

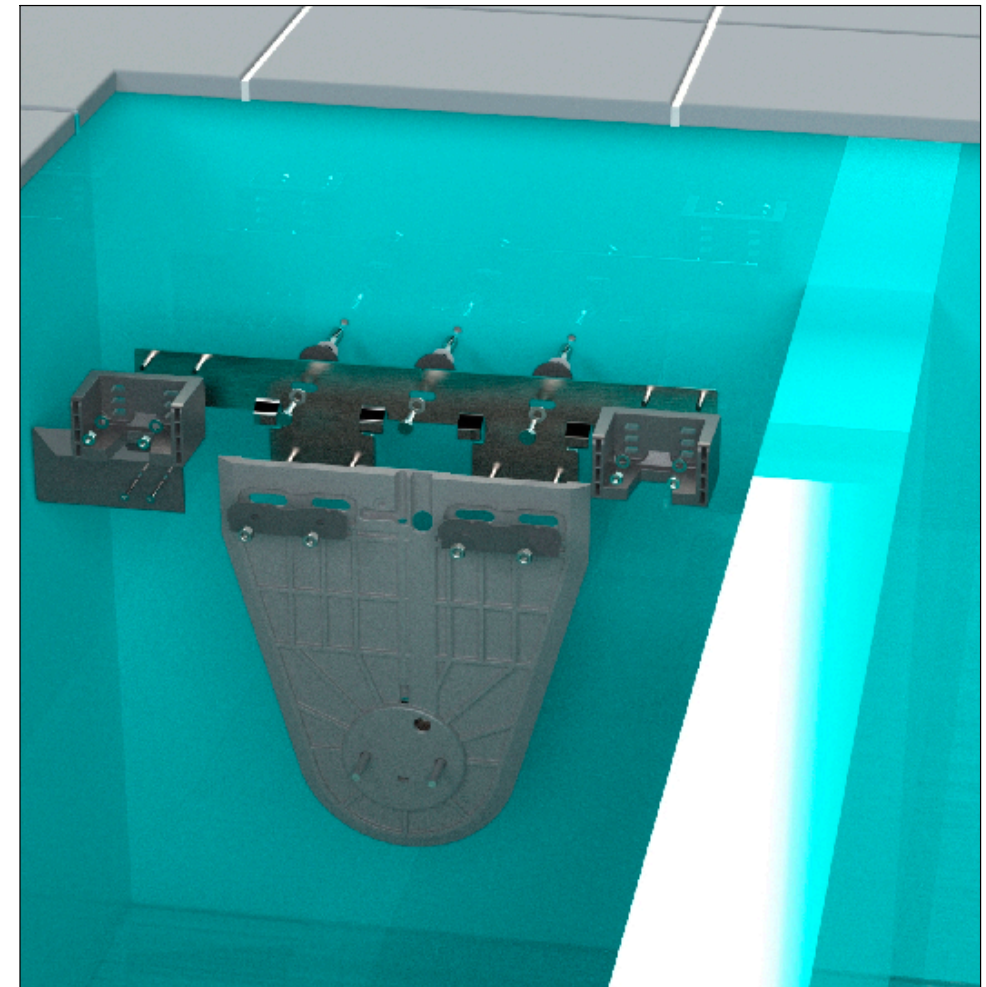
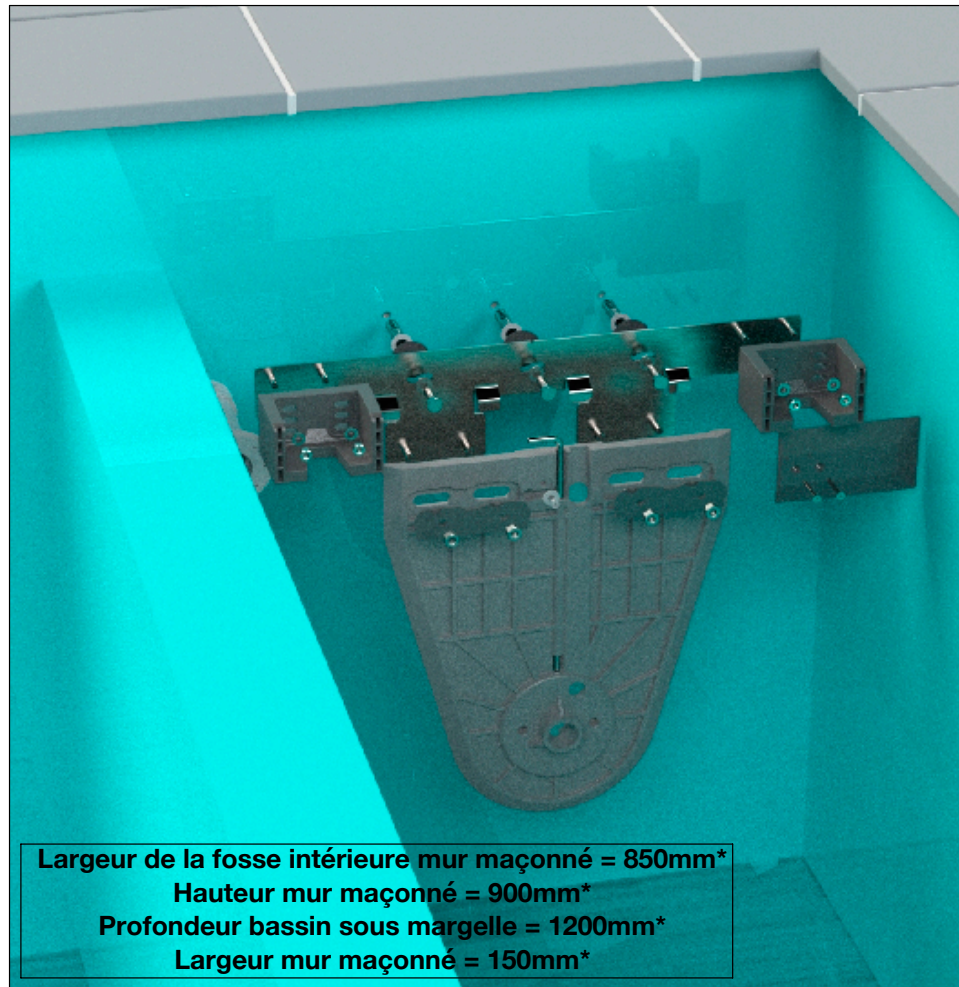
# MISE EN PLACE DES FLASQUES MUR MAÇONNÉ



**Fixation  
côté moteur :**



**Fixation  
côté palier :**

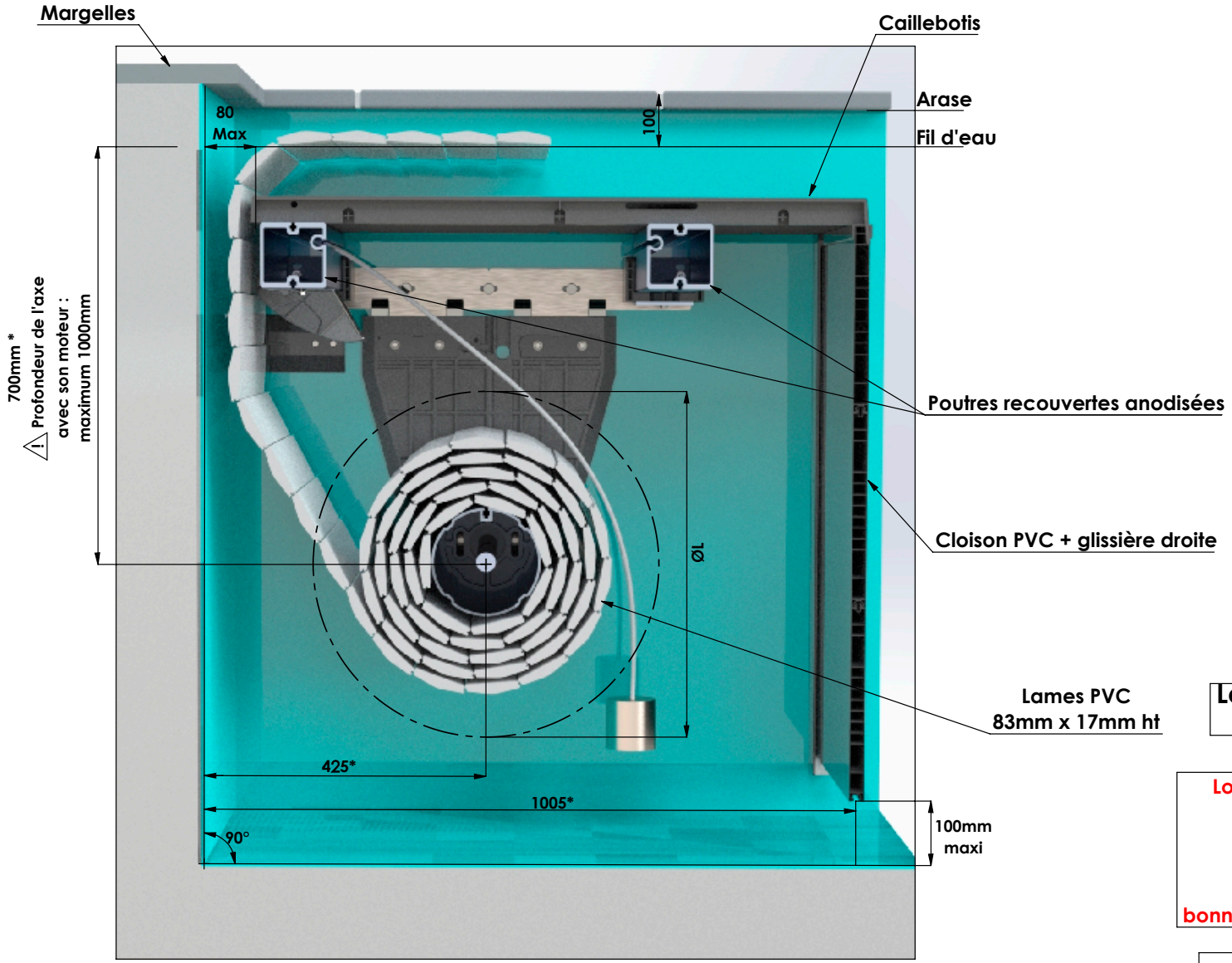


\*En cas de dimensions et configurations différentes, merci de nous consulter.



# FOSSE AVEC CLOISON PVC

Hauteur cloison PVC par rapport au sol = 900mm\*  
 Profondeur sous margelle = 1200mm\*



Dimension Glissière en U*	
Hauteur Bassin	Longueur Glissière
1200	800
1500	1100

Longueur Bassin	D : Ø enroulé de lame + axe
8 m	465 mm
10 m	510 mm
12 m	555 mm
14 m	585 mm
16 m	620 mm

Les angles de la fosse doivent être **impérativement** à 90°

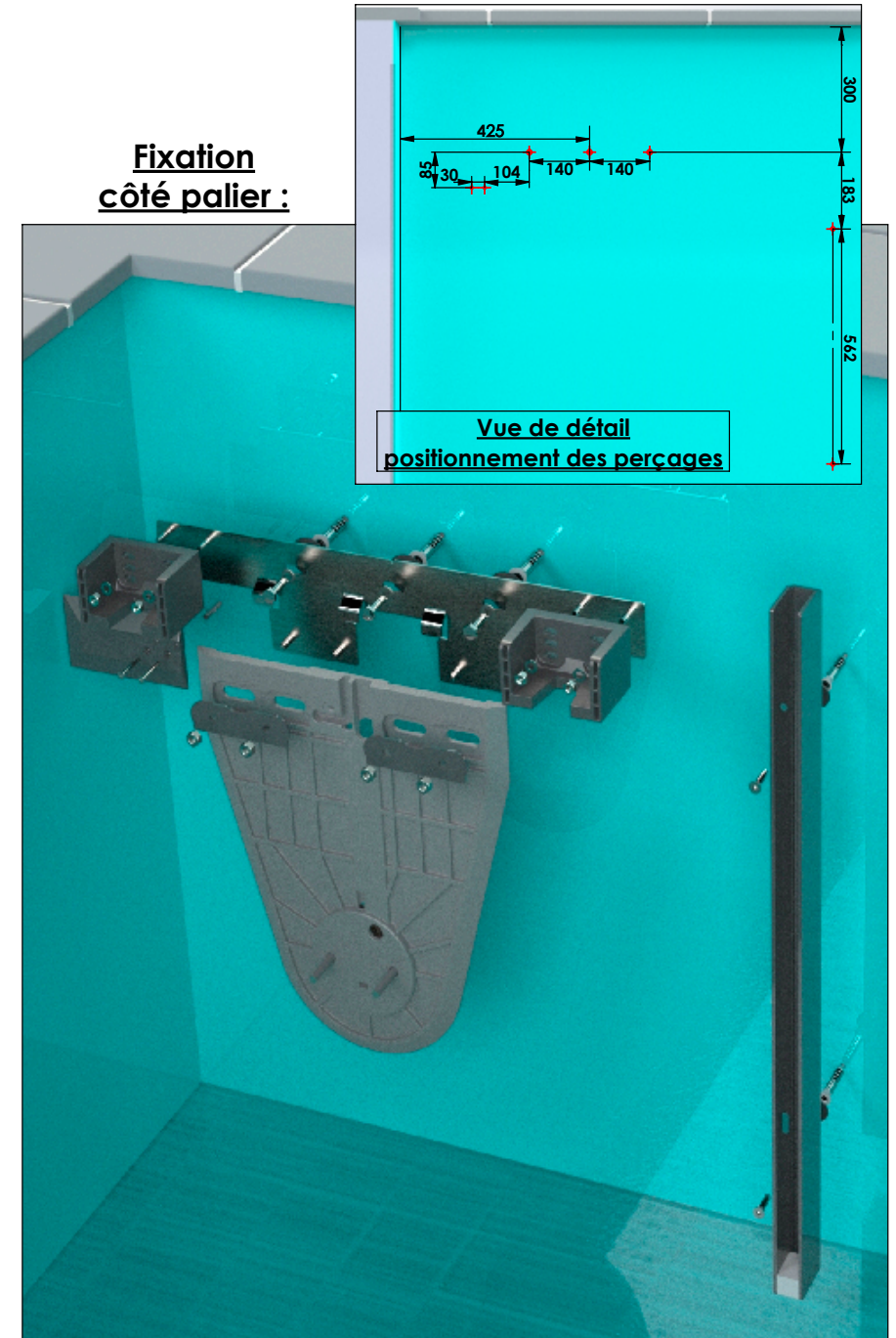
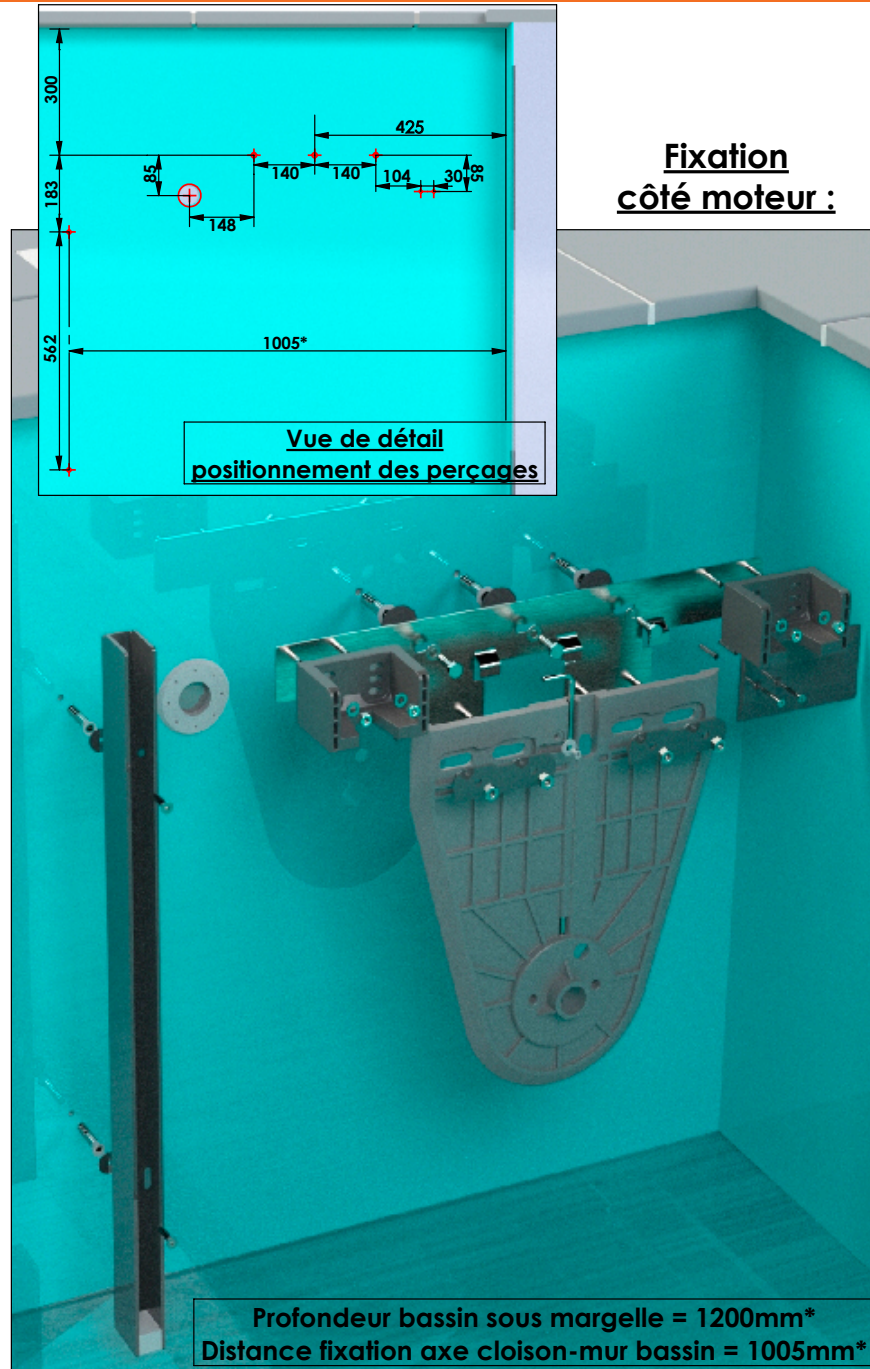
Lorsque la couverture est complètement fermée sur la piscine, il faut impérativement que les lames descendent jusqu'à l'axe en aluminium pour une bonne ouverture et fermeture de la couverture

Longueur totale des lames fournies = Longueur de la piscine + 1 mètre de lames

Les boucles anti-soulèvement doivent être positionnées à l'opposé de l'enrouleur ainsi que côté enrouleur (Voir page 25 pour la disposition des boucles)

\* En cas de dimensions et configurations différentes, merci de nous consulter

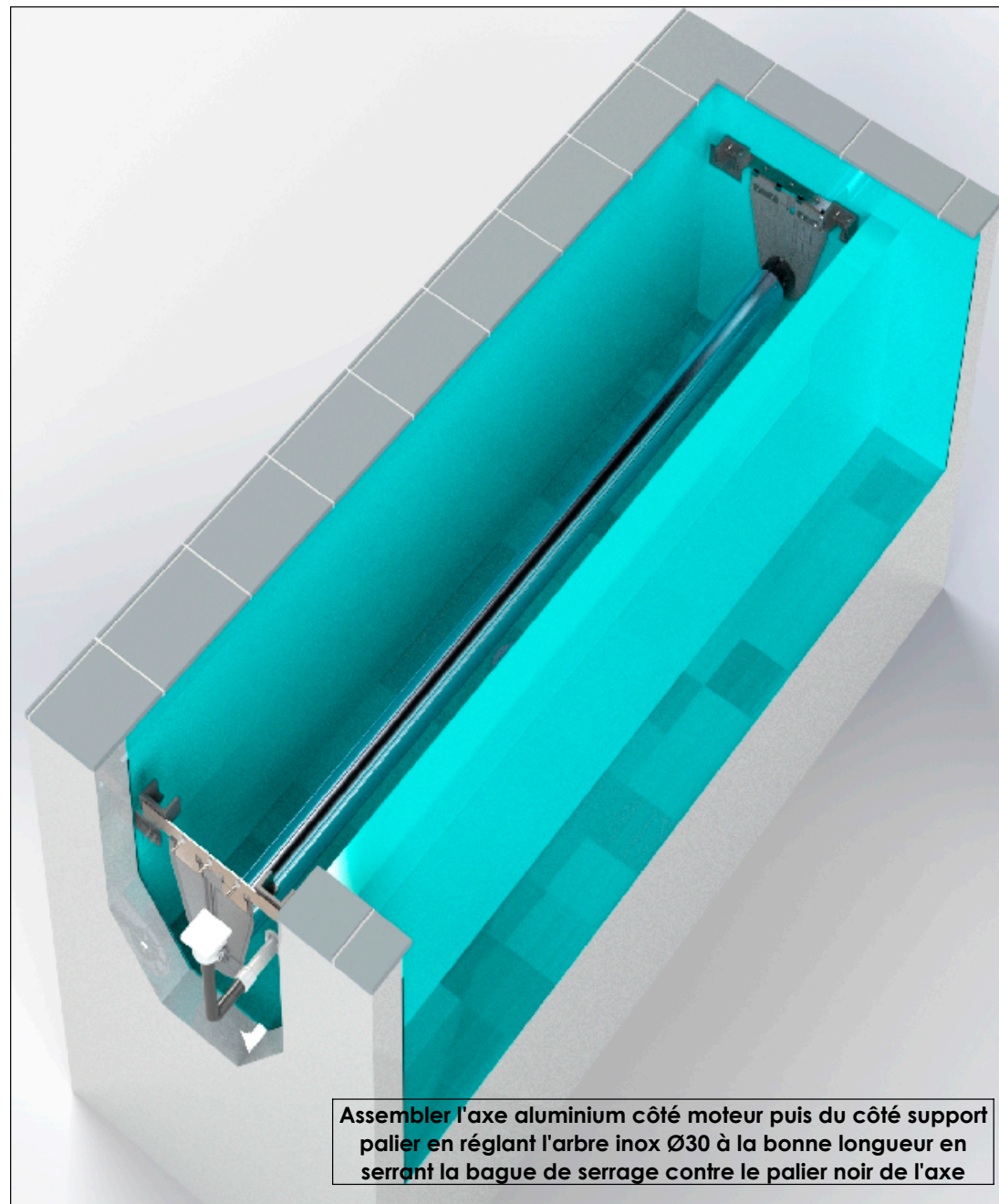
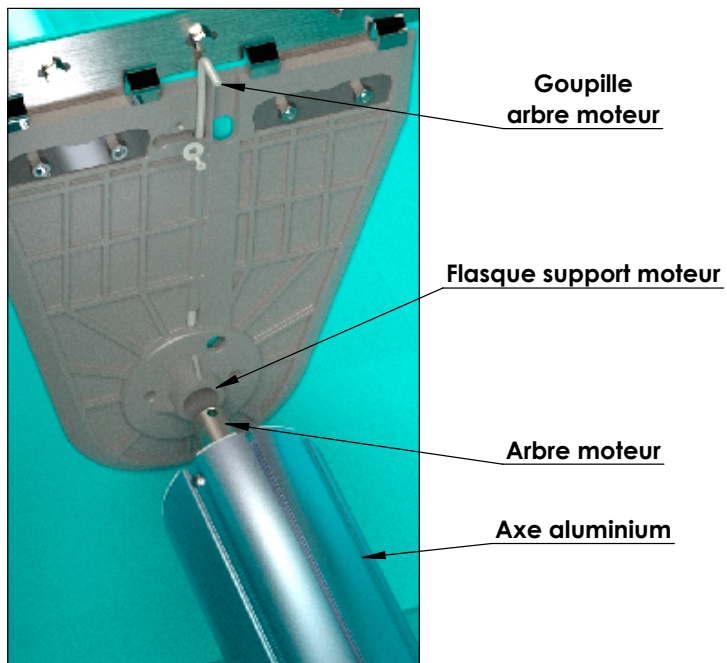
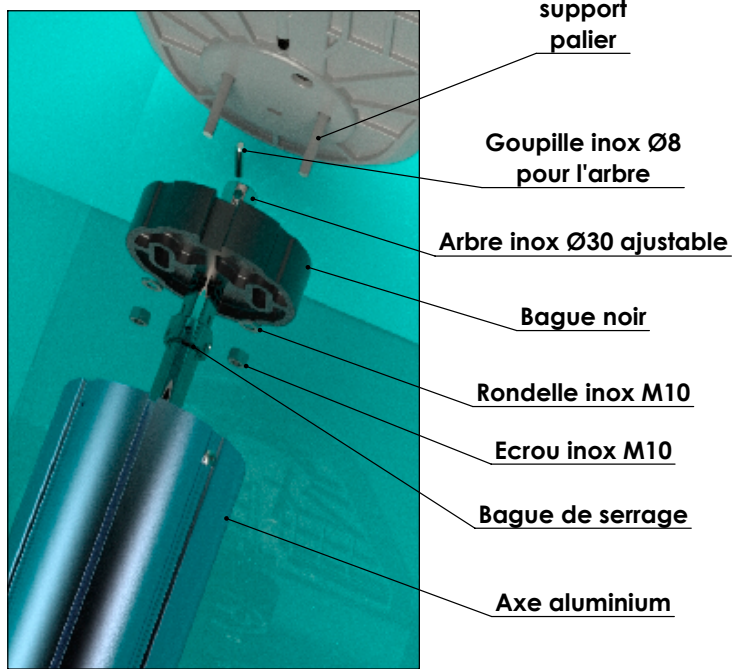
# MISE EN PLACE DES FLASQUES CLOISON PVC



\*En cas de dimensions et configurations différentes, merci de nous consulter.

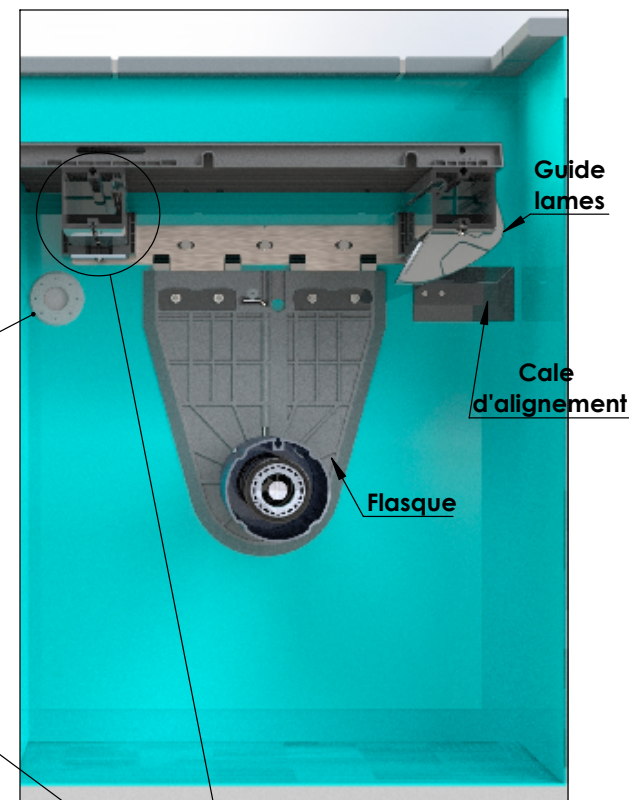
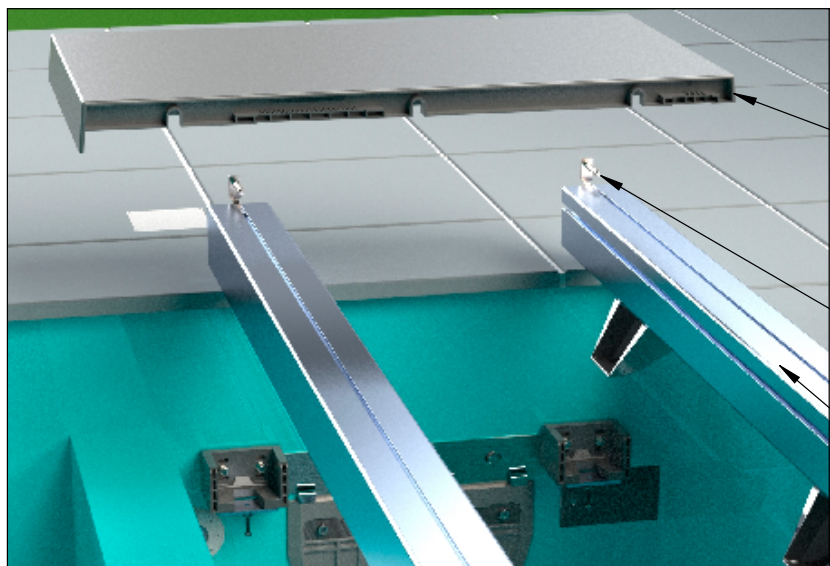


## MISE EN PLACE DE L'AXE SUR LES SUPPORTS





# MISE EN PLACE DES POUTRES ET DES CAILLEBOTIS



Passage de câble

Guide lames

Cale d'alignement

Flasque

Caillebotis 930mm

Fixation caillebotis de départ et fin

Poutre recouverte anodisée

Ecrou carré inox A4 M6

Plaque de maintien

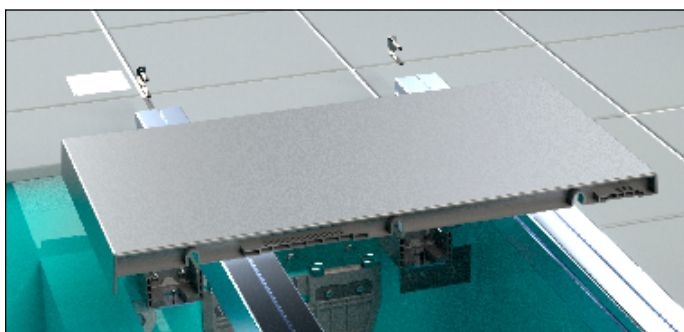
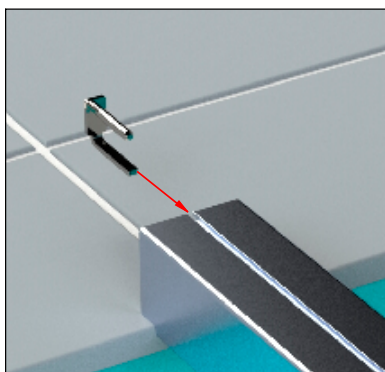
Vis inox H M6x30

Pour la mise en place détaillée des caillebotis, voir pages suivantes.

# ÉTAPES DE MONTAGE DES CAILLEBOTIS

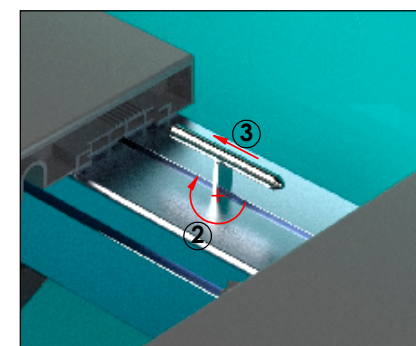
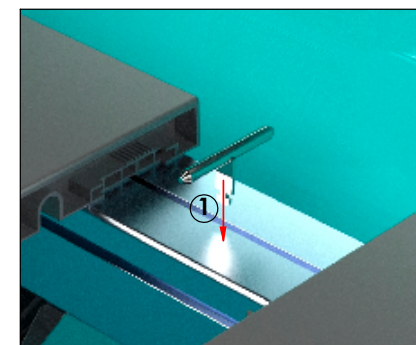
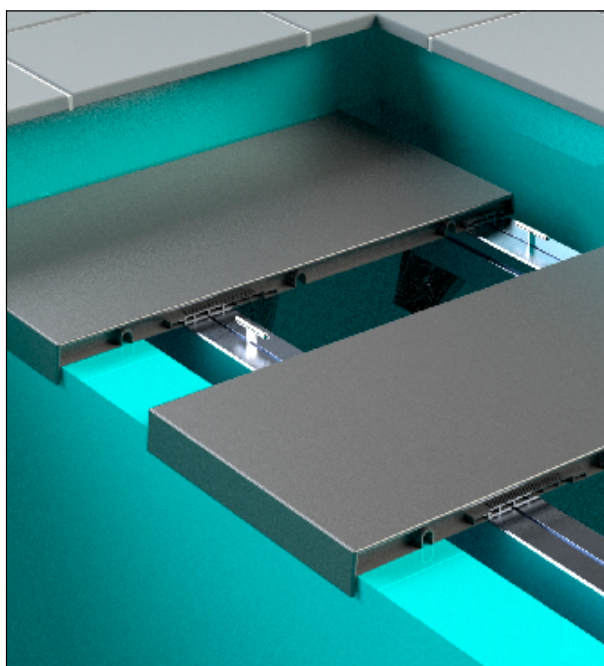
## 1<sup>ère</sup> étape :

Avant positionnement du premier caillebotis, installer les clips de départ de chaque côté des poutres



## 2<sup>ème</sup> étape :

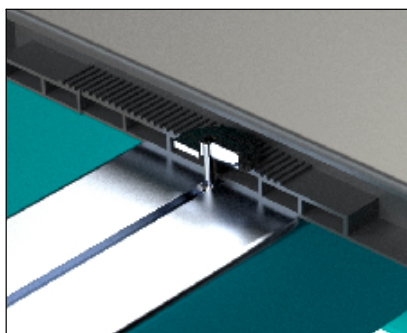
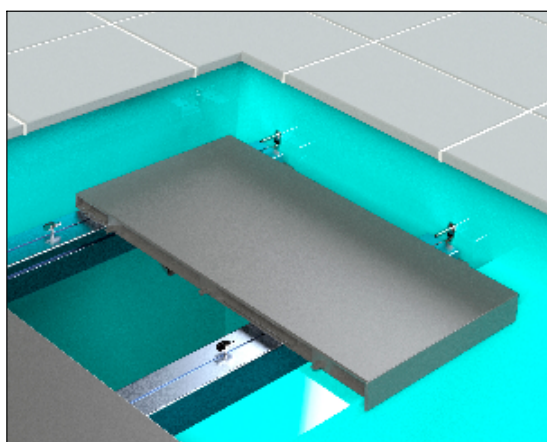
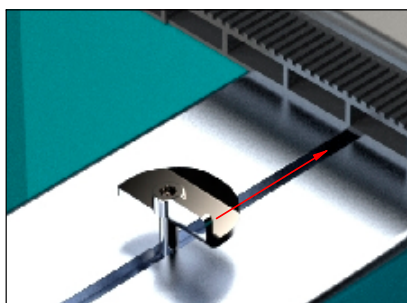
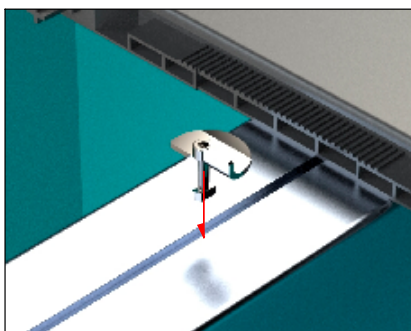
- A) Une fois les poutres en position, installer le premier caillebotis en le couissant dans les ronds des clips de départ.
- B) Positionner les clips intervalles dans la rainure de la poutre.
- C) Mettre en place le caillebotis suivant.
- D) Répéter les actions 2 et 3 jusqu'à l'avant-dernier caillebotis





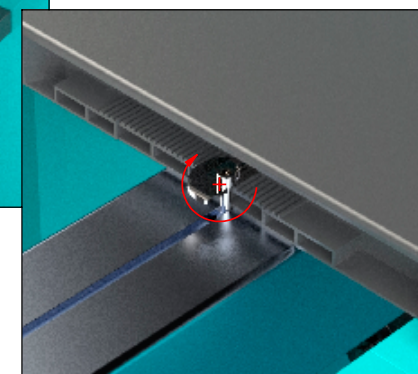
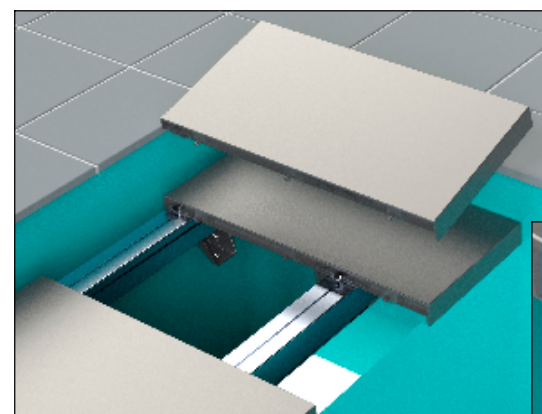
### 3<sup>ème</sup> étape :

- 1) Installer le dernier caillebotis sur la poutre en le couissant dans les ronds des clips de fin.
- 2) Mettre en position les deux quarts de tours dans la rainure de la poutre et contre le caillebotis

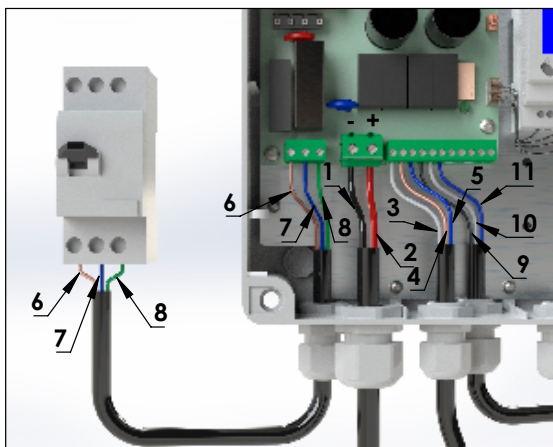


### 4<sup>ème</sup> étape :

- Afin de verrouiller l'avant-dernier caillebotis à l'aide d'une clé allen (Clé N°5), Effectuer un quart de tour afin de fixer le dernier et l'avant-dernier caillebotis

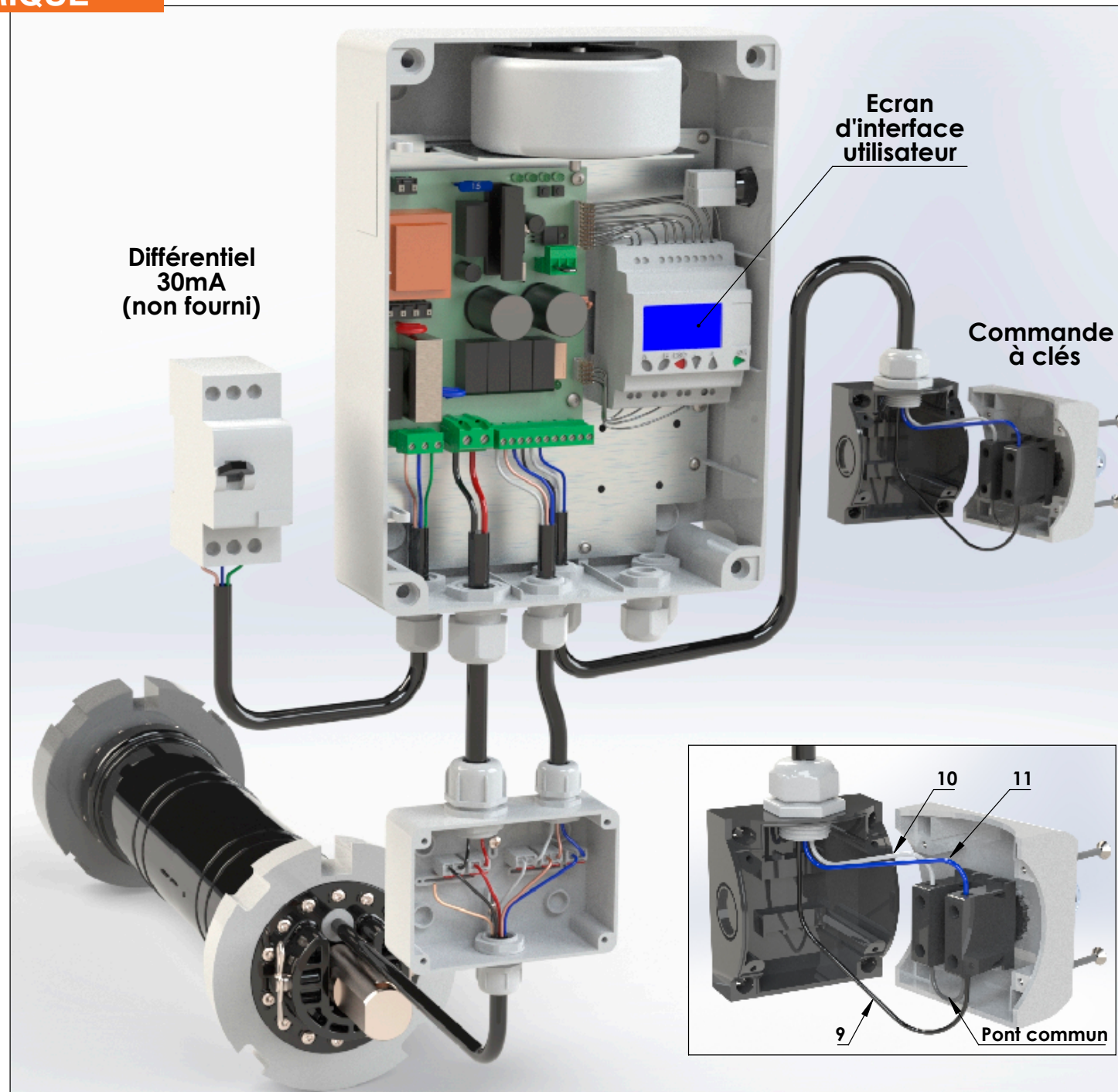
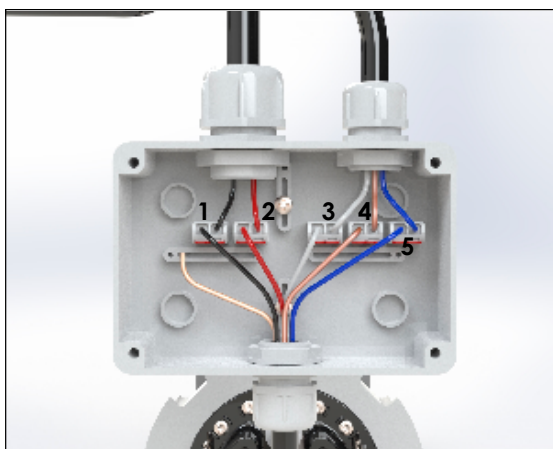






**Tableau câblage :**

Numero câble	Couleur câble	Câblage
1	Noir	Alimentation 24V (Moteur Vers Coffret)
2	Rouge	Alimentation 24V (Moteur Vers Coffret)
3	Blanc	Fin de course (Moteur Vers Coffret)
4	Marron	Fin de course (Moteur Vers Coffret)
5	Bleu	Fin de course (Moteur Vers Coffret)
6	Marron	Alimentation 220V Phase (Coffret Vers Différentiel)
7	Bleu	Alimentation 220V Neutre (Coffret Vers Différentiel)
8	Vert	Alimentation 220V Terre (Coffret Vers Différentiel)
9	Noir	Commun (Coffret Vers Commutateur)
10	Blanc	Fermeture (Coffret Vers Commutateur)
11	Bleu	Ouverture (Coffret Vers Commutateur)



**Différentiel  
30mA  
(non fourni)**

**Ecran  
d'interface  
utilisateur**

**Commande  
à clés**

**10 11**  
**9 Pont commun**

# COFFRET D'ALIMENTATION

- > Alimentation électrique
- > Protection contre les surtensions
- > Automate programmable
- > Démarrage progressif
- > Gestion des fins de course
- > Information fermeture pour électrolyseur et pompe de filtration

# DÉTAIL DE LA CARTE

## INTERFACE :

- Simplicité de programmation des fins de course
- Affichage :
  - Position
  - Consommation moteur
  - Vitesse
- Messages d'alertes
- Sécurité de sauvegarde : mémoire non volatile

## COQUE :

- IP55
- Branchements simplifiés
- Éléments de fixation inclus

## CARACTÉRISTIQUES TECHNIQUES :

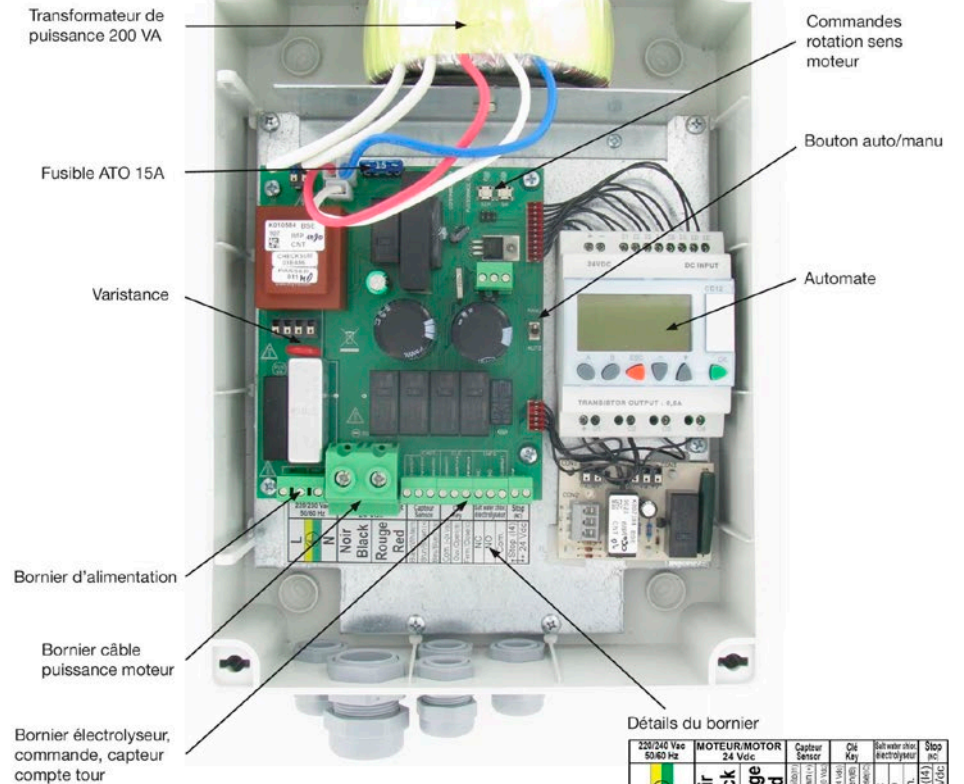
- Alimentation 230 VAC - 50/60 Hz
- Transformateur 24Vdc
- Protection par fusible
- Température de fonctionnement : 0 à +50°C
- Hygrométrie relative jusqu'à 80%

## CONFORME AUX NORMES :

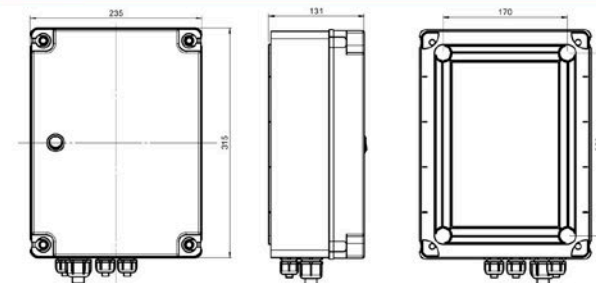
- NF EN 55014-2
- EN 60335-1
- CEM

Ces normes correspondant aux règles françaises de la norme NFP 90308

Photos et caractéristiques techniques non contractuelles



## DIMENSIONS DU COFFRET





# INSTALLATION DU COFFRET

## Fixation du coffret.

Le coffret est destiné à être installé dans un local à l'abri des intempéries (ni exposé au soleil, ni exposé à la pluie). Il sera fixé sur un mur vertical, à une hauteur de 1.5 m du sol mini, les câbles orientés vers le bas. 4 vis et 4 chevilles sont fournies avec le coffret pour la fixation.

## Passage des câbles.

Tous les câbles connectés au coffret passeront par les presse-étoupes :

- Le câble moteur passera par un presse-étoupe PG21 plastique. Sa section sera comprise entre 12 et 18 mm.
- Les autres câbles passeront par des presse-étoupe PG13. Leur section sera comprise entre 6 et 12 mm.
- Suivant les options installées (bouton stop, pilotage électrolyseur, coupure des pompes) d'autres presse-étoupes pourront être installés.

## Connexion aux bornes.

Les câbles seront connectés aux borniers suivant les prescriptions ci-dessous.

Rep	Désignation	Type	Longueur dénudée	Section max
1	Connecteur secteur	Débrochables, 0,6 Nm max, tournevis 3.5x0.5	7 mm	2.5 mm <sup>2</sup>
20	Connecteur moteur	1.5 Nm, tournevis 5x125	10 mm	16 mm <sup>2</sup>
16 à 19	Connecteur commande	Débrochables, 0,6 Nm max, tournevis 3.5x0.5	7 mm	2.5 mm <sup>2</sup>
14	Connecteur contrôle de pompe (carte optionnelle)	Connecteur à levier, tournevis 3.5x0.5	6 mm	2.5 mm <sup>2</sup>

## Contacts électrolyseur rep 17

- Coupure de l'électrolyseur lorsque la piscine est fermée ou en cours de fermeture. La LED rep12 éclairée indique que la piscine est fermée.
- 2 contacts NC NO disponibles pour piloter le relais de coupure de l'électrolyseur. Contacts secs, libres de tout potentiel.
- Pouvoir de coupure maxi : 0.2A sous 125Vac et de 0.5A sous 30Vdc.

## Carte frein et asservissement de pompe (rep14) (suivant option) :

- Renforcement du freinage des axes immergés profondément (H> 0.8m).
- Coupure des pompes lorsque la couverture est en mouvement. La LED éclairée indique que les pompes sont coupées.
- 2 contacts NC NO disponibles pour piloter le relais de coupure de la pompe. Contacts secs, libres de tout potentiel.



- Ne pas piloter la pompe directement par l'intermédiaire de ces contacts (3A max sous 24Vdc max)

## PROGRAMMATION

### Mode manuel (bouton auto/manu rep11) :

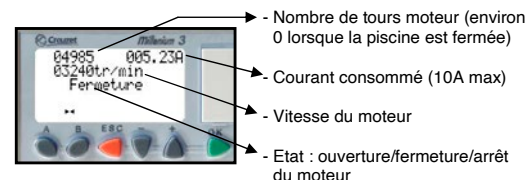
- Permet de faire tourner le moteur sans programmer les fins de courses
- Permet de vérifier le fonctionnement du capteur compte tours du moteur
- Permet de vérifier le câblage.

En sortie de ce mode manuel, la programmation des fins de courses de piscine est obligatoire.

**Mode forçage (boutons SH et SIH Rep 8 et 9) :** ces boutons permettent de manœuvrer la couverture sans passer par l'automate.

**Attention, les fins de courses seront déréglées après avoir actionné ces boutons.**

**Mode normal :** Après la programmation des fins de courses (voir page suivante), les écrans suivant s'affichent.



A l'arrêt, indication de la version de soft



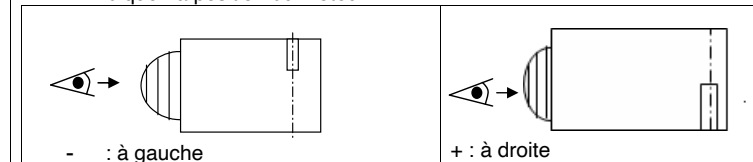
Ecran d'accueil lors de la première mise sous tension.

Après la première activation du code d'initialisation, ce message n'apparaîtra plus.



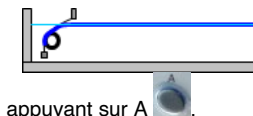
### Initialisation :

- Activation du code : 3 appuis sur la touche + puis appuyer sur OK
- Indiquer la position du moteur :



### Programmer les positions limites « fermée » et « ouverte ».

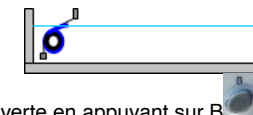
- Amener la couverture en position fermée en actionnant la clé sur « fermeture » :



Mémoriser la position en appuyant sur A  
⇒ **Compteur de position mis à zéro.**

Confirmation de la mémorisation : Un M apparaît à côté de « pos fermée ».

- Amener la couverture en position ouverte en actionnant la clé sur « ouverture » :



Mémoriser la position ouverte en appuyant sur B  
Apprentissage terminé.



Suivant la version du programme, la fermeture est à contact maintenu ou à impulsion.

L'ouverture est toujours à impulsion.

L'arrêt du mouvement automatique s'obtient en basculant la clé sur le mouvement opposé.





## **Erreur capteur**

Le signal du capteur compte tours ne change pas d'état.



Le système se bloque. Seule une nouvelle initialisation (voir ° programmation du coffret) peut permettre de faire repartir le système.

- Vérifier les branchements
- Passer en manuel, actionner le moteur et regarder s'il y a mouvement
- En mode manuel, vérifier qu'une tension est présente entre les fils bleu (0V) et marron (+24Vdc).
- Tester le signal capteur à l'aide du boîtier de test signal capteur.



## **Erreur cycle**

Le moteur est alimenté sans interruption pendant 5 minutes.

La manœuvre est suspendue et le moteur est arrêté pendant 20 secondes.

Aucune manœuvre ne pourra être effectuée durant cette période



## **Surintensité**

Le disjoncteur électronique a arrêté le moteur > intensité consommée supérieure à 10A.

Cela indique que le moteur est surchargé ( $I > 10A$ ), contacter votre revendeur.



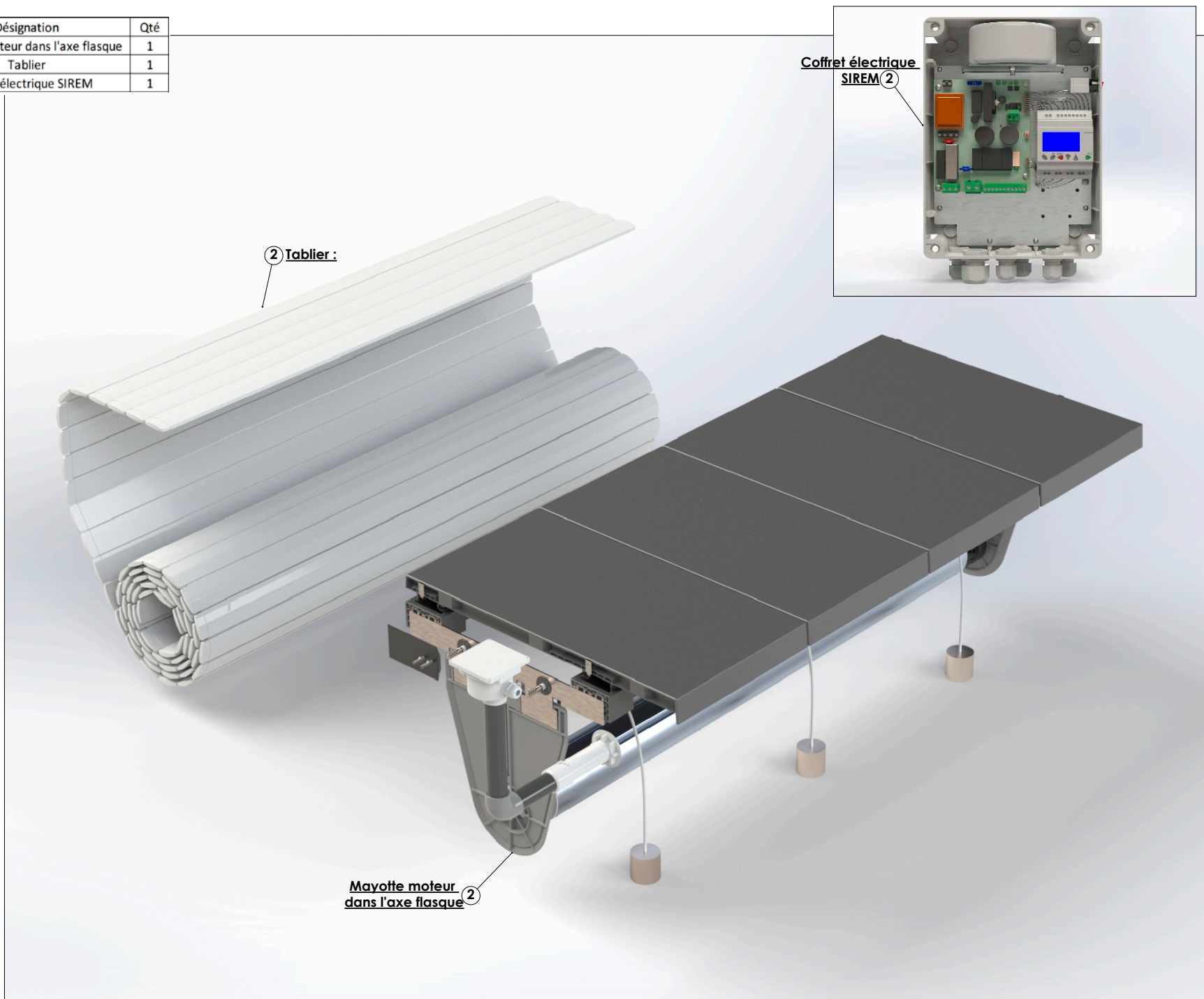
Sur le même cycle d'ouverture ou de fermeture, si cette erreur se produit 3 fois, cet affichage clignotera avec l'écran ci-contre. Pour réinitialiser le système, il faut appuyer sur l'interrupteur Marche-Arrêt du coffret.



## **Bouton stop actif**

Absence de shunt sur le bornier Rep16

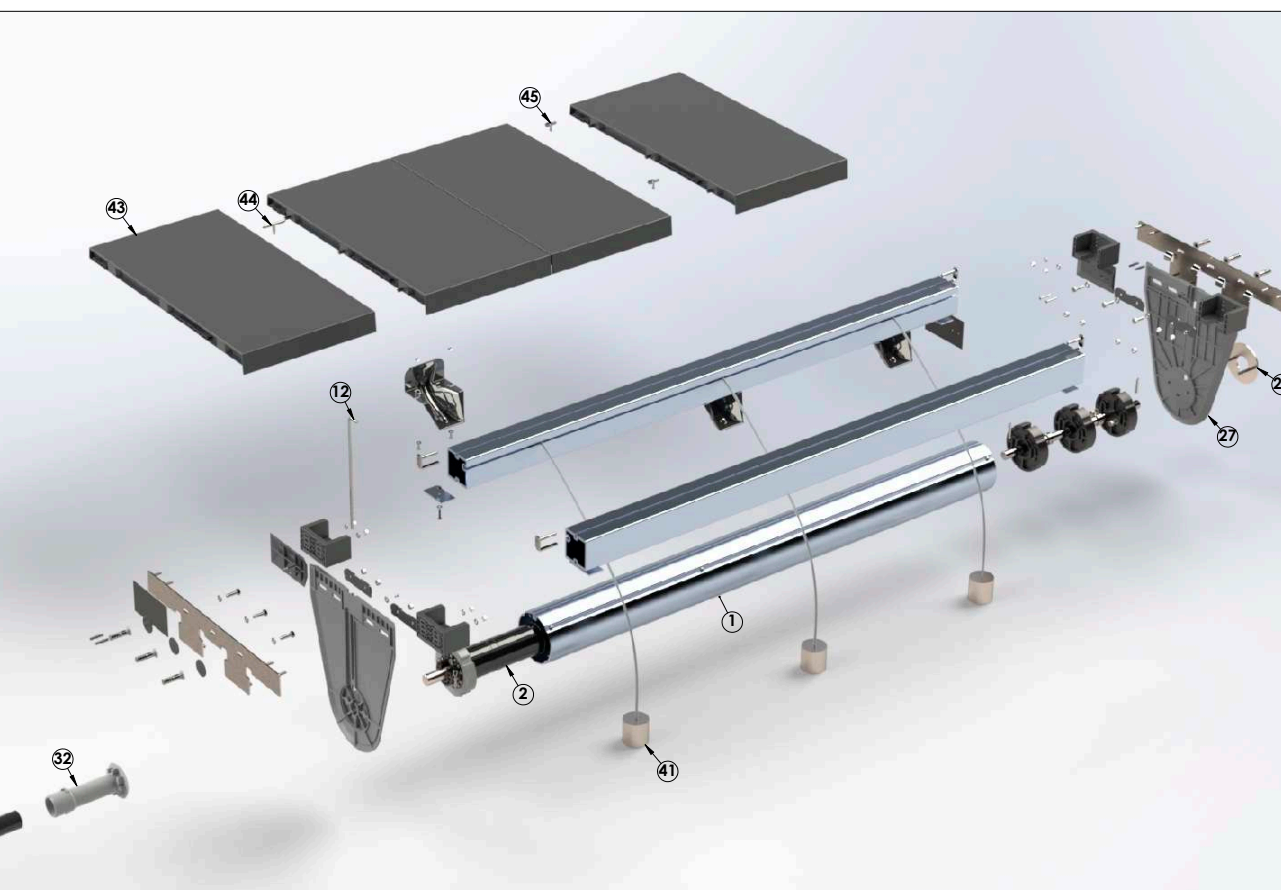
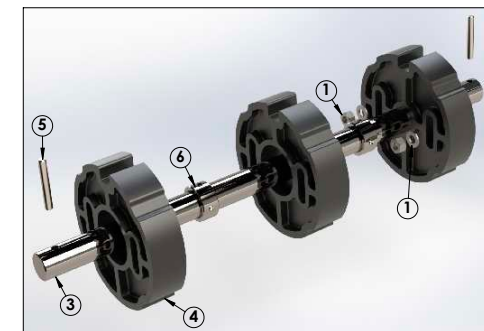
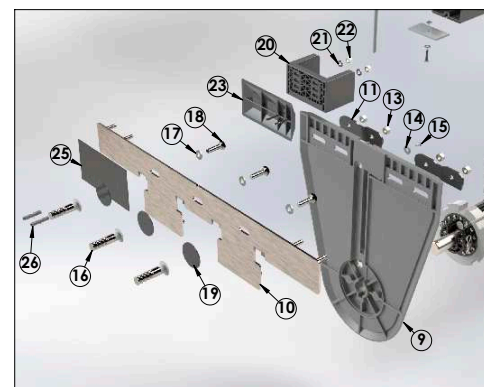
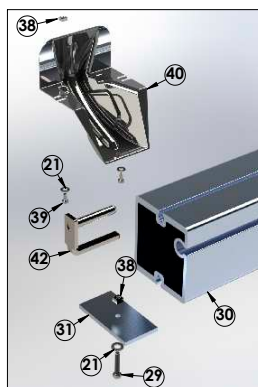
Rep	Ref.Article	Désignation	Qté
1	MAY	Mayotte moteur dans l'axe flasque	1
2	TABLILAME	Tablier	1
3	CIMCOV	Coffret électrique SIREM	1





# MÉCANIQUE MAYOTTE MOTEUR DANS L'AXE AVEC FLASQUES

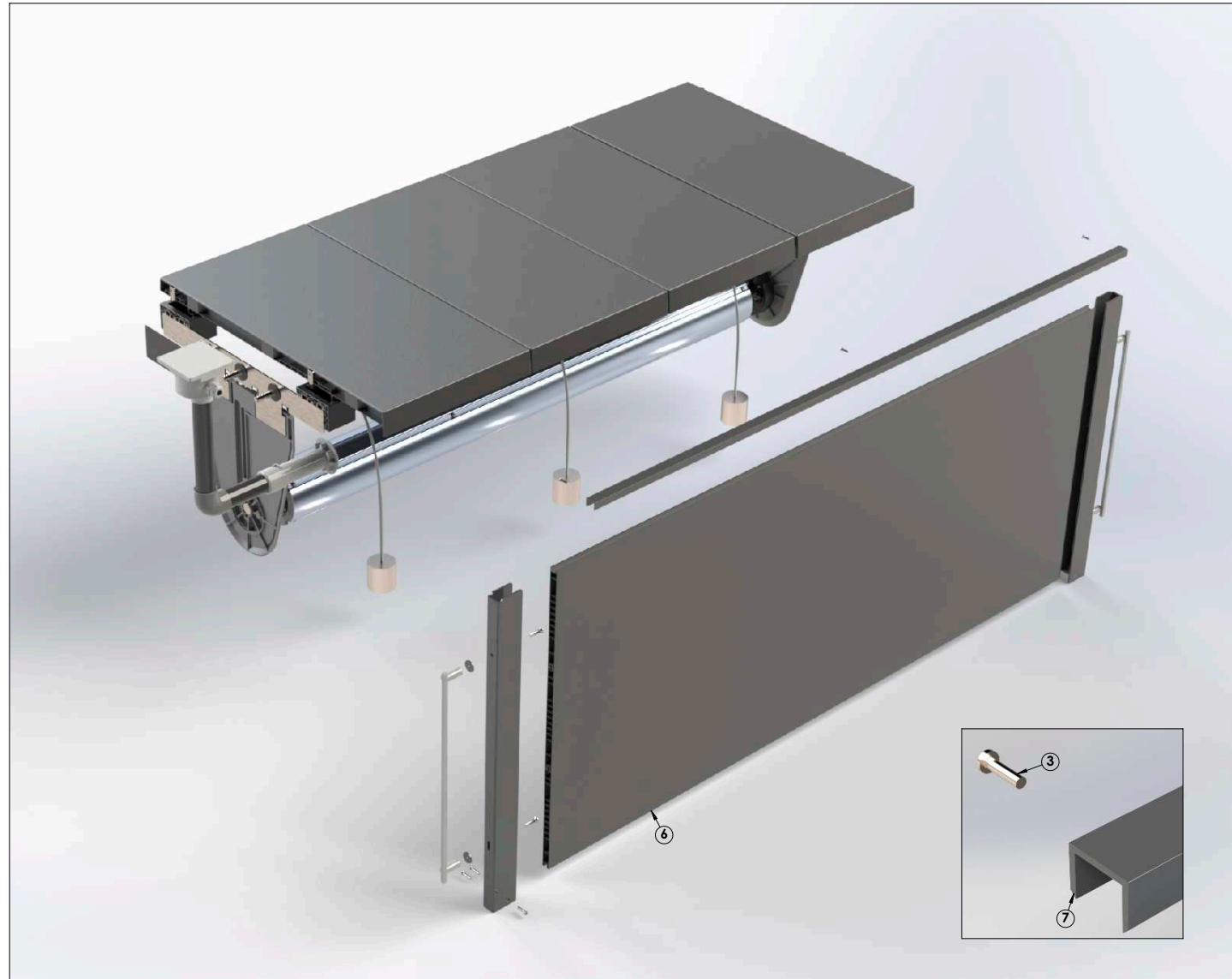
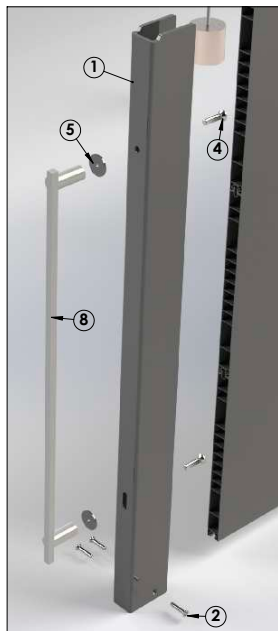
Rep	Ref.Article	Désignation	Masse (Kg)	QTE
1	AAA167	Axe alu anodisé Ø167mm	4.414 Kg/ML	1
2	MIMCOV	Moteur SIREM COVEO	7.712 Kg	1
3	AP	Arbre palier Ø30	2.769 Kg	1
4	BND157	Bague note Ø157 pour l'axe	453 Gr	3
5	GOJIN-D8-55	Goupille inox A 4 Ø8 Lg55	21Gr	2
6	BSDIAM30	Bague d'arrêt inox Ø30	81 Gr	2
7	VINTBZ-M5.5X19	V's inox TB Z - M5.5x19	4 Gr	4
8	VINTBZ-M5.5X32	V's inox TB Z - M5.5x32	5 Gr	8
9	FLPMOT	Flasque côté moteur	1.77 Kg	1
10	FERMAY	Barre de scellement Mayotte	2.257 Kg	2
11	CALFLA	Cale flasque	24 Gr	4
12	GOUFLA-L	Goupille longue	158 Gr	1
13	ECIN-M10	Ecrou inox A 4-M10	10 Gr	10
14	VPLATFMS	Rondelle plastique M8	2 Gr	1
15	VPLATFMS	V's plastique TF Z - M5x12	3 Gr	1
16	DOUIL10	Douille Ø10	65 Gr	6
17	RONIN-M10	Rondelle inox - M10	7 Gr	8
18	VINTHM-M10X35	V's inox A 4 HM - M10x35	29 Gr	6
19	JOIND50	Rondelle caoutchouc Ø50	6 Gr	3
20	SUPPOUPP	Support de poutre	388 Gr	4
21	RONIN-M8	Rondelle inox - M8	4 Gr	18
22	ECIN-M8	Ecrou inox A 4-M8	7 Gr	8
23	CALAU	Cale d'alignement	62 Gr	2
24	VINTFPOZI-M5X50	V's inox TF POZI - M5x50	7 Gr	4
25	JOINR180	Joint cale d'alignement	54 Gr	2
26	CHENYLM6	Cheville plastique M6	1gr	4
27	FLPM	Flasque côté palier	1.852 Kg	1
28	SUPALOPMOT	Palier flasque	528 Gr	1
29	VINHM-M6X30	V's inox A 4 HM - M6x30	9 Gr	4
30	P100100	Poutre callebotis fixe	7.57 Kg/ML	2
31	PLAPOU	Plaque maintien poutre	46 Gr	4
32		Traversee de paroi	136 Gr	1
33		Tube PVC Ø50	177 Gr	1
34		Coude à 90° F Ø50	288 Gr	1
35		Boîtier de raccordement	244 Gr	1
36		Couvercle boîtier de raccordement	140 Gr	1
37		Presse étoupe M25	16 Gr	3
38	ECRCARM6	Ecrou carré inox M6	3 Gr	
39	VINTHM-M6X12	V's inox A 4 HM - M6x12	5 Gr	
40	GMA Y	Guide lames	197 Gr	
41	SAND	Sandow + contre poids	925 Gr	
42	CLDEPCAIPP	Clips callebotis	95 Gr	
43	CALPLPLS930	Callebotis	4,8 Kg	
44	CLINTCALIPP	Clips interval	63 Gr	
45	CLQTOCALIPP	Clips quart de tour callebotis	30 Gr	



Selon longueur de la piscine

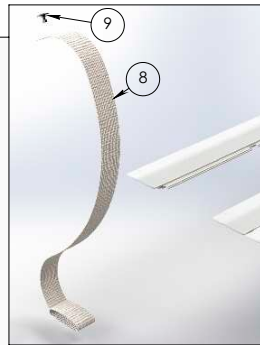
# MÉCANIQUE MAYOTTE MOTEUR DANS L'AXE AVEC FLASQUES - OPTIONS

Rep	Ref.Article	Désignation	Masses Unitaire	Qté
1	GLIPVC	Glissière de cloison	1,3 Kg	2
2	VINTFZ-M 6X30	Vis inox TF Z - M 6x30	6 Gr	6
3	VINTBZ-M 4.8X19	Vis inox TB Z - M 4.8x19	6 Gr	3
4	VINTFHC-M 8X35	Vis inox TF HC - M 8x35	15 Gr	4
5	JOIND30	Rondelle caoutchouc Ø32	2 Gr	4
6	PLCLPVC	Cloison PVC	1,397 Kg/ML	1
7	UPVC	U de 30mm cloison	562 Gr/ML	1
8	RESGLIS	Prescellement glissière	715Gr	2

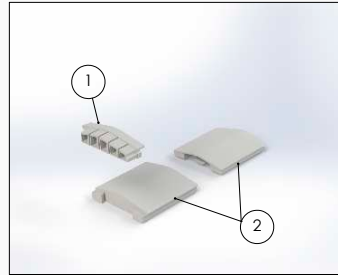




# TABLIER DE LAMES



## Bouchon réglable en option

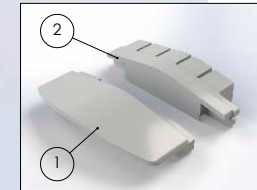


Rép:	Réf Article	Désignation	Masse (Unitaire)
1	BOUDCOL	Bouchon à coller	13 Gr
2	BUTESCBF	Butée mécanique escamotable bouchon réglable	47 Gr

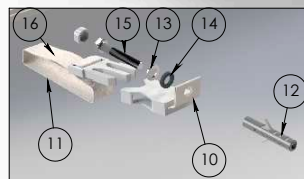
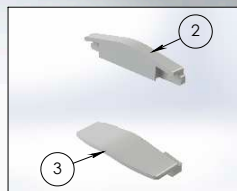
**Boucles anti-soulèvement côté de l'enrouleur (à mettre en place suivant la notice et votre hauteur de fil d'eau lorsque le tablier est complètement fermé)**

Rep:	Ref.Article	Désignation	Masse Unitaire	QTE
1	LO83	Lame PVC 83mm	337gr M/L	Selon longueur de piscine
2	BOUDSOU	Bouchon de lame Droit	13gr	
3	AIL	Ailette 30mm	9 Gr	
4	BOUGSOU	Bouchon de lame gauche	13gr	Selon largeur de piscine
5	LO83	Lame PVC 83mm entaille haut	337gr M/L	
6	LO83	Lame PVC 83mm entaille bas	337gr M/L	
7	LO83	Lame PVC 83mm entaille côté mâle complète	337gr M/L	
8	SANG	Sangle de liaison axe-couverture	47gr	
9	VIQUSAN	Vis de fixation sangle	15gr	
10	LANAS	Boucle anti soulèvement - Partie A	8gr	
11	LANAS	Boucle anti soulèvement - Partie B	24gr	
12	CHENYLM6	Cheville plastique M6	1gr	
13	RONIN-M6	Rondelle inox - M6	1gr	
14	RONCA-M6	Rondelle caoutchouc - M6	1gr	
15	VINHM-M6x40	Vis inox A4 HM - M6x40	5gr	
16	CAPECRM10	Capuchon écrou CHC M6	1gr	

## Bouchon à coller



Rep:	Réf Article	Désignation	Masse (Unitaire)
1	AIL	Ailette 30mm	9 Gr
2	BOUGSOU	Bouchon de lame	13 Gr



**Boucles anti-soulèvement côté opposé à l'enrouleur**

Nota: Images non contractuelles, pour information.  
V01-2020 Tablier de lames PVC 83mm

# MISE EN PLACE DES LAMES, BOUCHONS FIXES

1/ Sortir un lé de lames de la caisse vérifier la largeur adaptée à la piscine

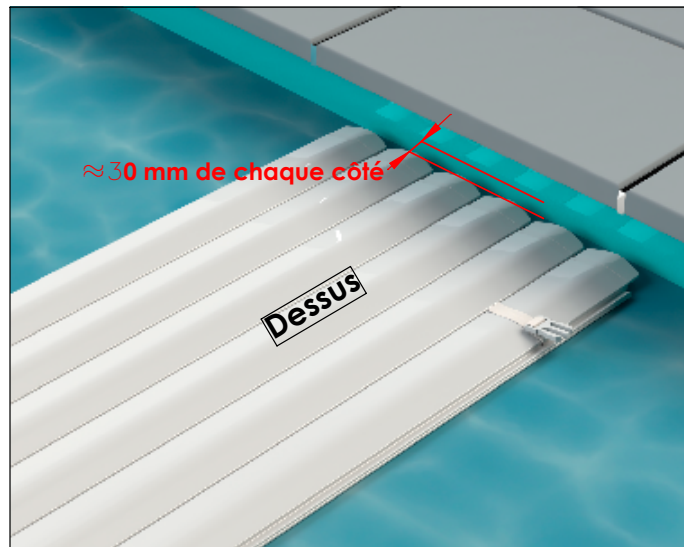
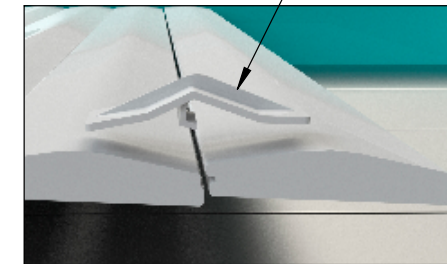


2/ Vérifier un écart recommandé de 30mm de chaque côté entre les parois de la piscine et le lé de lames



Mise en place de ski de guidage de lames pour enrouleur immergé :

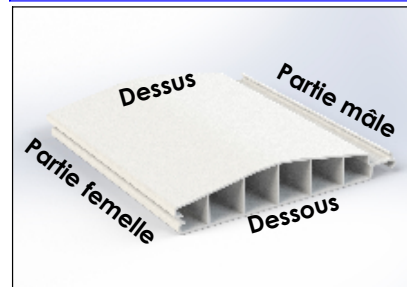
Ski de guidage lames:  
Faire glisser le ski PVC pour un clipsage dans la partie femelle donnant l'inclinaison de la première lame à  $\approx 45^\circ$



$\approx 30$  mm de chaque côté

Dessus

Lame PVC 83mm - Hauteur 17mm

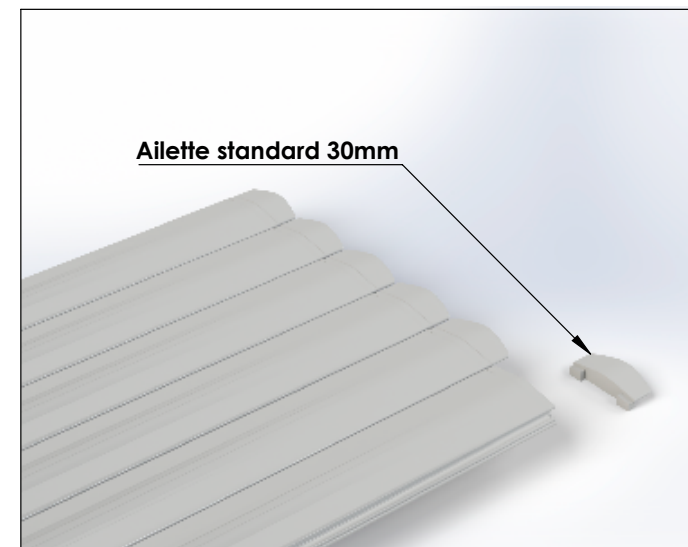


Dessus

Partie mâle

Partie femelle

Dessous



Ailette standard 30mm

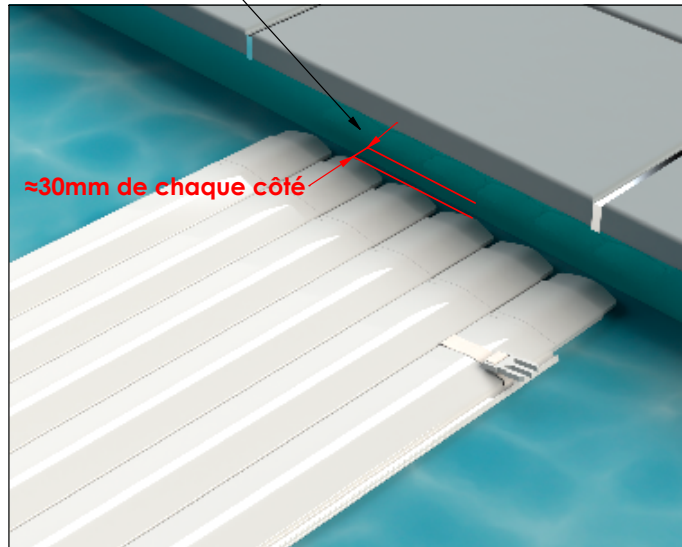


# MISE EN PLACE DES LAMES, BOUCHONS RÉGLABLES

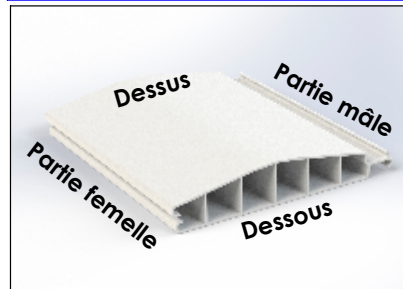
1/ Sortir un lé de lames de la caisse vérifier la largeur adaptée à la piscine



2/ Vérifier un écart recommandé de 30mm de chaque côté entre les parois de la piscine et le lé de lames



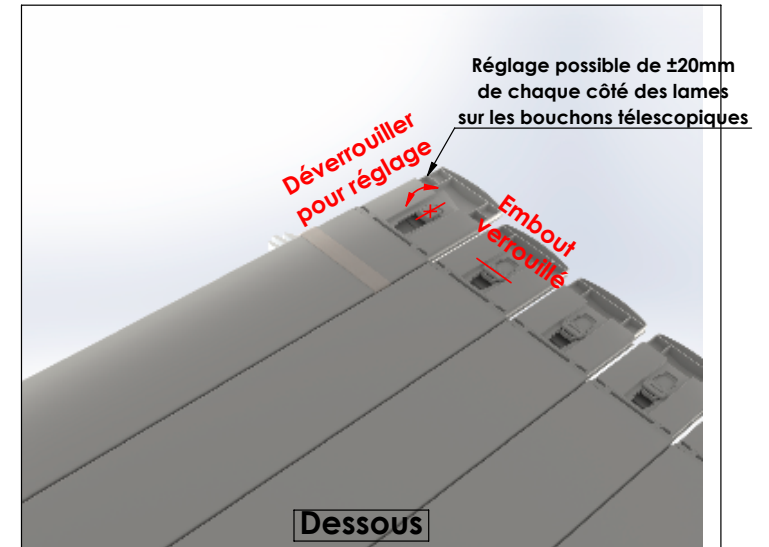
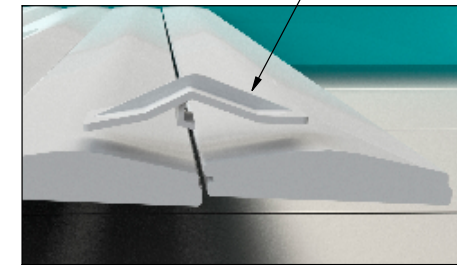
Lame PVC 83mm - Hauteur 17mm



Mise en place de ski de guidage de lames pour enrouleur immergé :

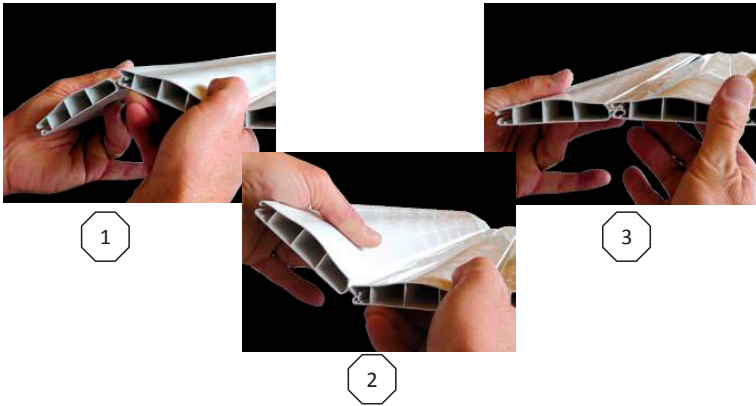


Ski de guidage lames:  
Faire glisser le ski PVC pour un clipsage dans la partie femelle donnant l'inclinaison de la première lame à ≈45°



# ASSEMBLAGE DE LA COUVERTURE AVEC DES LAMES OPAQUES

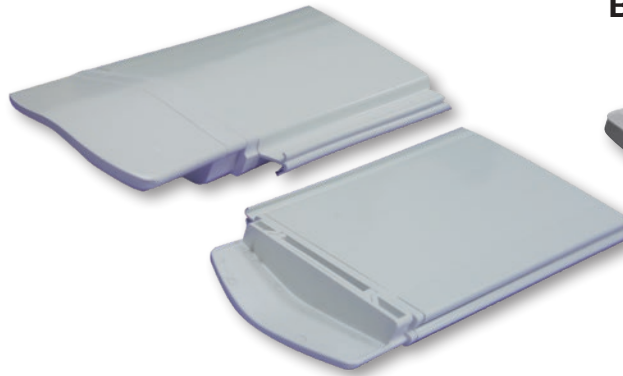
- > Assemblage de la couverture à effectuer sur la piscine en eau.
- > Reproduire un mouvement d'oscillation jusqu'à l'encliquetage total des lames.
- > Répartir de manière égale le jeu latéral de la couverture sur le bassin.
- > Toute découpe de bouchon supprime sa garantie d'étanchéité et de rigidité.



## LIAISON DE LA COUVERTURE À L'AXE



## BOUCHONS FIXES



L'épaisseur de nos lames leur garantit une meilleure longévité, une très bonne flottabilité, et permet de mieux garder la chaleur.

## En option : BOUCHONS RÉGLABLES BREVETÉS



Réglage possible de  $\pm 20$  mm de chaque côté de la lame



Lames renforcées avec 5 alvéoles

## COULEURS DES LAMES DISPONIBLES :



Blanc



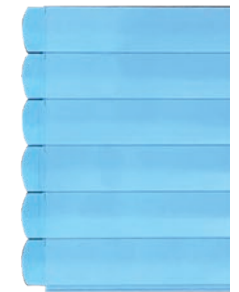
Gris clair



Gris



Sable



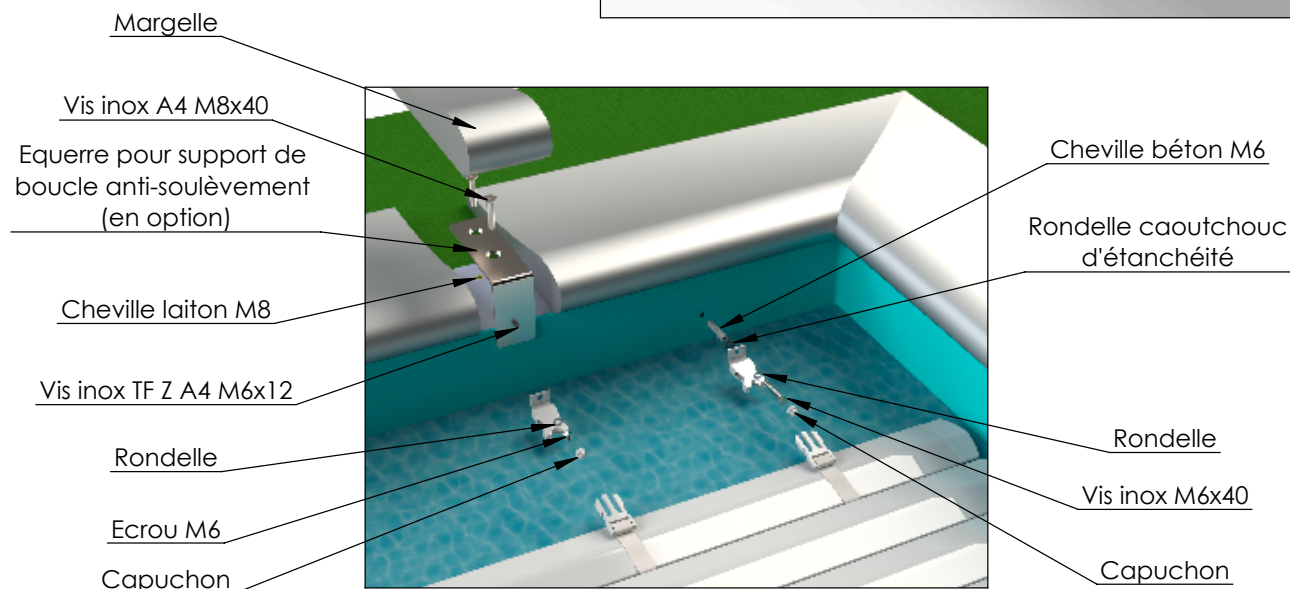
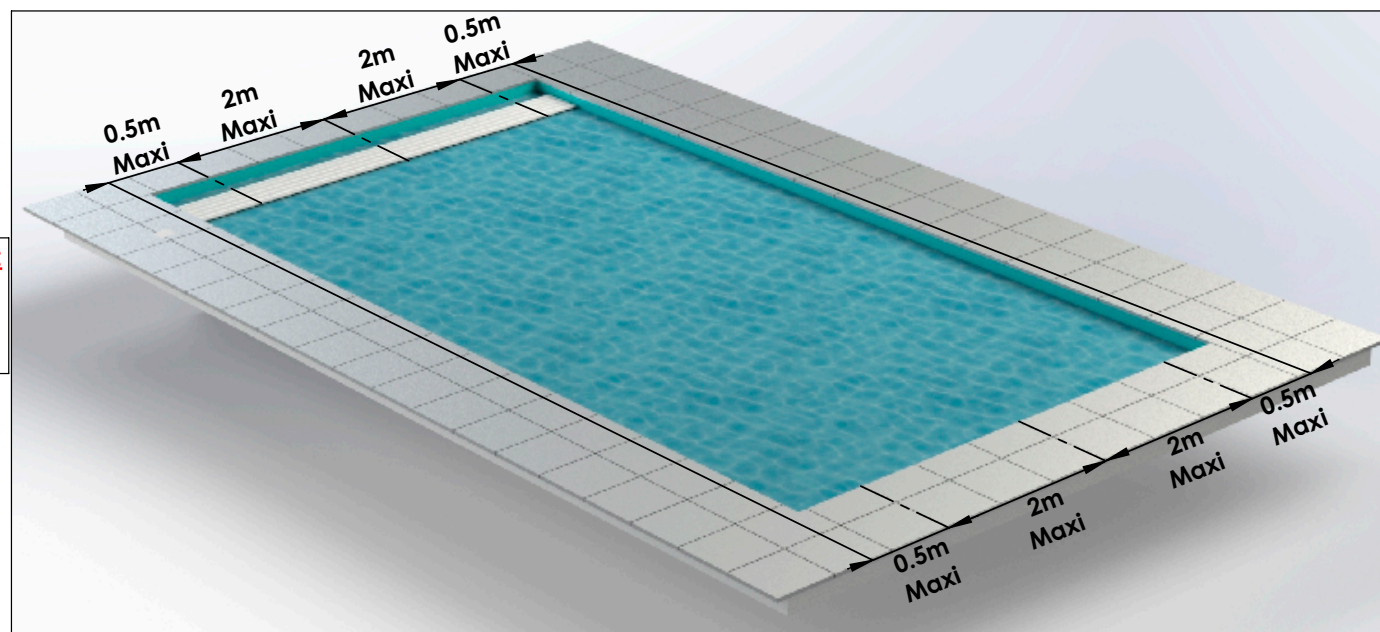
Bleu



# POSITIONNEMENT DES BOUCLES ANTI-SOULÈVEMENTS

Boucles anti-soulèvements à mettre en place selon les écartements maximum ci-contre :  
Côté enroulement et côté opposé à l'enroulement

**Boucles anti-soulèvement côté de l'enrouleur :**  
A mettre en place suivant la notice et votre hauteur de fil d'eau lorsque le tablier est complètement fermé



-Escalier fortement déconseillé sur le côté opposé à l'enrouleur  
-Prévoir impérativement des angles à 90° du côté fosse ainsi pour les configurations mur maçonné.

**NB :** Nombre de boucle à adapter en fonction de la largeur de la piscine

## CONSEILS IMPORTANTS

- > Veiller à ce que les lames ne frottent pas sur les brides de skimmer.
- > L'utilisation d'un électrolyseur à sel est fortement déconseillée de même qu'un autre appareil électro physique en raison des risques d'oxydation pour les métaux immergés. Il est recommandé pour ce cas d'installer une «mise à la terre» indépendante.
- > Les lames polycarbonates doivent impérativement rester au contact de l'eau afin d'éviter une déformation définitive.
- > Le premier lé de lame équipé des sangles d'enroulement doit être fixé à l'axe (vis de fixation sur l'axe)
- > Répartir ensuite de manière égale le jeu latéral de la couverture.
- > Ne jamais découper les bouchons ce qui aurait pour effet de supprimer la garantie d'étanchéité et de rigidité.
- > En cas de non utilisation de la couverture pendant une longue durée, couper l'alimentation du coffret électrique.
- > Les boucles anti-soulèvements sont fixées avec des vis en inox à têtes hexagonales Ø 6 ainsi que des joints.
- > Pour verrouiller les sangles il suffit d'encliqueter les 2 parties.

La société SOFATEC reste à la disposition des utilisateurs pour fournir tous renseignements et conseils complémentaires.

## INSTALLATION DE LA COUVERTURE SOFATEC

Il est recommandé que deux personnes soient présentes sur le site pour la pose de cette couverture et qu'une personne soit habilitée à le faire afin d'effectuer, celle-ci, en conformité à la norme NF C15-100.

### Matériaux indispensables :

> Une caisse à outils > Un perforateur > Une meuleuse (lapidaire) > Une machine à visser / dévisser > Un appareil de mesure électrique

**Il est recommandé d'utiliser des gants pour la manipulation du matériel pouvant être coupant, des lunettes de protection ainsi que des chaussures de sécurité.**

Nos fixations et nos préscléments pour nos couvertures automatiques sont fournis pour une terrasse béton et une piscine en béton.

Pour tout autre support, les fixations sont à prévoir (exemple : coque, piscine bois, piscine métallique etc...).

**Vous devez impérativement vous assurer de la tenue des fixations de nos couvertures automatiques de piscine et suivre nos notices de montages.**

## UTILISATION DE LA COUVERTURE SOFATEC

Seul un adulte est habilité à utiliser correctement la couverture automatique. Il doit préalablement vérifier qu'il n'y a aucun baigneur dans la piscine, et que celle-ci est vide de tout objet flottant (bouées, matelas pneumatiques, bateaux gonflables, ballons...) pendant les manœuvres d'ouverture et de fermeture.

Veiller à verrouiller l'accès de la piscine au moyen des boucles anti-soulèvements après fermeture de celle-ci. Il est indispensable de retirer la clé de la commande à clé après l'opération d'ouverture et de fermeture de la couverture pour des raisons indispensables de sécurité.

Ne pas oublier de déverrouiller les boucles anti-soulèvements avant l'ouverture de la couverture.

En aucun cas il ne faut arrêter la couverture en position intermédiaire afin de ne pas risquer un coincement du volet roulant.

Le niveau de la piscine, avant l'utilisation, de la couverture doit être vérifié. Il ne doit pas être trop haut car il pourrait empêcher le déroulement normal.

Ne jamais vider la piscine sans votre installateur. En cas de possession de lames «polycarbonates», celles-ci doivent impérativement être immergées afin de ne pas se déformer définitivement. En cas d'ensoleillement sur ces lames avec le volet fermé et si la température de l'eau atteint 30° ou plus ; afin de ne pas endommager les lames, il est vivement recommandé de laisser la couverture enroulée pendant la nuit.



## CONSEILS D'ENTRETIEN

---

**L'UTILISATEUR** de la couverture SOFATEC doit entretenir la couverture à sa charge et sous sa responsabilité.

Pour ce faire : Au moins deux fois par an, avec un appareil haute pression et en utilisant un produit détartrant ALIMENTAIRE et non un solvant ou un abrasif, il doit nettoyer la couverture automatique, afin que les lames en PVC soient conservées en bon état. Cette opération doit être effectuée à une distance raisonnable.

POUR UN BON ÉQUILIBRE DE L'EAU, sans risque pour la couverture automatique, il est recommandé les normes ci-après :

- Le PH compris entre 7,2 et 7,6
- Le chlore compris entre 0,7 et 1,5g/m<sup>3</sup>
- Le brome entre 1,5 et 2,5g/m<sup>3</sup>

Les surdosages de produits, prolongés ou répétés, risquent d'endommager irrémédiablement les lames PVC.

Le manque de traitement provoque le développement des algues et favorise le processus de putréfaction pouvant faire apparaître des tâches brunâtres sur les lames PVC. Pendant de longues périodes de fermeture de la piscine, il est indispensable de vérifier le bon fonctionnement de l'électrolyseur.

Ce genre d'appareil fonctionnant en continue, peut en cas de forte teneur de produit chloré stagnant avec les lames PVC, créer des dommages importants.

Dans ce cas il est impératif d'ouvrir la couverture afin d'aérer la piscine,

**NE PAS OUBLIER DE SURVEILLER L'ACCÈS DE CELLE-CI PENDANT CETTE OPÉRATION** car elle n'est plus protégée et elle s'avère dangereuse.

En cas de surdosage de chlore, ouvrir la couverture et brancher la filtration. **NE PAS OUBLIER DE SURVEILLER L'ACCÈS DE LA PISCINE.**

## EN HIVER

---

Il faut entretenir la piscine en fonction du climat et de la situation géographique pour se faire il est recommandé de :

- > Nettoyer la couverture à l'aide d'un appareil de haute pression
- > Mettre les produits spécifiques dans l'eau.
- > Mettre un filet sur la couverture si de la végétation se trouve à proximité afin de ne pas provoquer de la pourriture sur les lames PVC.
- > Nettoyer régulièrement la couverture afin qu'elle ne soit pas enroulée avec des débris végétaux ou autres (ce genre de pourrissement engendré par l'accumulation des feuilles n'est pas pris sous garantie)
- > Couper l'alimentation électrique du coffret-transfo.
- > Effectuer une aspiration / filtration une heure par jour à l'aide des skimmers et de mettre un thermostat antigel qui déclenche la filtration dès que la température est inférieure à 0 degré.

## LA MAINTENANCE

---

En cas de dysfonctionnement ou de réparation empêchant la fermeture et la sécurisation de la piscine,

- > Il faut considérer que toutes les mesures nécessaires doivent être prises car il n'y a plus de sécurité et il est indispensable d'empêcher l'accès à cette piscine, notamment aux enfants.
- > Tous les ans, il est impératif de vérifier l'état des sangles.
- > Contrôler la filtration régulièrement afin qu'elle aspire normalement et non pas de l'air car dans ce cas les lames polycarbonates pourraient être déformées.
- > S'assurer que l'état des lames est parfait et qu'il n'y ait rien qui se soit enroulé à l'intérieur pouvant provoquer des déformations de lames.
- > Le service après vente qui a posé la couverture automatique doit vérifier le bon enroulement de celle-ci.
- > S'assurer que les pièces de rechange sont d'origines et conformes aux spécifications techniques.

# GARANTIE

## Conditions de garantie

La garantie est accordée lorsque les conditions normales d'installation, d'utilisation, d'entretien d'hivernage et de maintenance sont respectées. SOFATEC assure le remplacement des pièces défectueuses durant la période de garantie à compter de la date de mise en service. L'installation et les réparations de la couverture automatique SOFATEC doivent être effectuées par un technicien qualifié.

## Durées de garantie

- > 4 ans pour le matériel électrique SIREM (moteur électrique, coffret)
- > 3 ans sur les lames PVC concernant la flottabilité, l'étanchéité, la désagrégation et l'articulation. Et sur la mécanique à l'exception de la corrosion.
- > 6 mois sur les batteries solaires 12V (enrouleur type solaire).

## Exclusions de garantie

- > Déformation des lames polycarbonates due à un manque de contact avec le plan d'eau.
- > Les dommages occasionnés par la grêle, la tempête ou la foudre.
- > Les modifications apportées sur une couverture SOFATEC sans notre consentement.
- > Les frais de main d'œuvre pour le démontage et remontage.
- > Les frais de dommages et intérêts ainsi que toutes les demandes de pénalité.

## INFORMATION AVANT L'ACHAT

Couverture de sécurité pour piscine destinée à empêcher l'accès de la piscine aux enfants de moins de 5 ans. Un enfant se noie en moins de 3 minutes. Aucun type de protection ne remplacera jamais la surveillance et la vigilance d'un adulte responsable.

**Modèle de la couverture :** MAYOTTE MOTEUR AXE AVEC FLASQUES

**Plage des dimensions du bassin couverte :** Largeur minimum de 2,20 m

**Niveaux d'eau :** Minimum 100 mm / maximum 120 mm

**Niveau d'eau pour la période d'hivernage :** Minimum 100 mm

**Période d'utilisation :** Toutes saisons sauf tablier pris dans la glace.

ATTENTION à la grêle (à voir avec votre assurance)

**Temps estimatif de manipulation :** Ouverture : 3 minutes / Fermeture : 3 minutes

**Nombre de personnes à la manipulation :** 1 personne

**Déchargement de la caisse :** 4 personnes

**Fiche de fabrication fournie :** par le grossiste, l'installateur ou le client.

**NOTE :** Afin que la couverture présente toutes les caractéristiques sécuritaires, le jeu entre l'intérieur du bassin et le bord du volet doit être au maximum de 70 mm. Ce résultat est obtenu en faisant appel à l'opérateur qualifié. Pour que ce volet soit correctement ajusté au bassin, il est indispensable de fournir au fabricant un plan du bassin reprenant la longueur et la largeur du bassin mesurées tous les mètres.



LABORATOIRE NATIONAL  
DE METROLOGIE  
ET D'ESSAIS

LABORATOIRE DE TRAPPES  
20, avenue Roger Hennequin - 78197 Trappes Cedex  
Tel : 01 30 09 10 00 - Fax : 01 30 09 10 34

### ATTESTATION DE CONFORMITE

aux exigences de sécurité de la norme NF P 90-308 (déc. 2013)  
Eléments de protection pour piscines enterrées non closes privatives à usage individuel  
ou collectif – Couvertures de sécurité et dispositifs d'accrochage

Certificate of Conformity with the safety requirements of NF P 90-308 (December 2013)  
Protective elements for in-ground, barrier-free, private or collective use swimming pools – Safety covers and securing devices

Type de couverture de sécurité <small>Type of safety cover</small>	: Volet automatique immergé	
Marque et modèle <small>Mark and model</small>	: MAYOTTE MOTEUR AXE AVEC FLASQUES	
Largeur du bassin <small>Width of the basin</small>	: minimum 2,18 m	
Fabricant <small>Manufacturer</small>	: SOFATEC ZA La Petite Montagne 72330 Cérans Fouilleurtourte	Sofatec Auralp RN 88 43200 Le Perthuis
Demandeur de l'attestation <small>Applicant</small>	: SOFATEC ZA La Petite Montagne 72330 Cérans Fouilleurtourte	Sofatec Auralp RN 88 43200 Le Perthuis

Au vu du rapport d'examen sur dossier référencé P209011-DEC/15, la couverture essayée est déclarée conforme aux exigences du document de référence.  
On the basis of the results contained in the report reference P209011-DEC/15, the safety cover tested is declared in conformity with the requirements of the above referenced document.



Trappes, le 28 janvier 2021

Responsable de l'essai  
Test Officer

Signature numérique  
de MADASCHI David  
Date: 2021.01.28  
13:32:50+01'00'

David MADASCHI

Cette attestation est délivrée dans les conditions suivantes :

- Elle ne s'applique qu'à l'article essayé et pour les essais réalisés ou pour les informations qui sont contenues dans le rapport référencé ci-dessus. Le LNE décline toute responsabilité en cas de non-conformité d'un des éléments de l'article essayé pour lequel le demandeur a fourni au LNE un certificat ou une garantie de la conformité aux normes en vigueur, le demandeur étant seul responsable de la validité des documents qu'il fournit au LNE.
- Elle n'implique pas qu'une procédure de surveillance ou de contrôle de fabrication ait été mise en place par le LNE.
- La conformité à la norme référencée ci-dessus n'exonère pas de la conformité à la réglementation en vigueur.
- Des copies peuvent être délivrées sur simple demande auprès du demandeur.

This certificate is issued under the following conditions:

- It applies only to the tested item and to the tests or information specified in the report referenced above. The LNE declines any responsibility in the event of non-conformity for one of the elements of the article tested for which the applicant provided to the LNE a certificate or a guarantee of the compliance with the standards in force, the applicant being the only person responsible of the validity of the documents that he provides to the LNE.
- It does not imply that LNE has performed any surveillance or control of its manufacture.
- The conformity to the above referenced standard does not exempt from the conformity to the regulation in force.
- Copies are available upon request by the applicant.

**LNE Développement** • Société à responsabilité limitée  
Siège social : 1, rue Gaston Boissier - 75724 Paris Cedex 15 • Tél. : 01 40 43 37 00 - Fax : 01 40 43 37 37  
info@lne.fr • lne.fr • RCS Paris 520 180 886 - NAF : 7120B - TVA : FR 74 520 180 886



## CONSEILS POUR LA SÉCURITÉ

---

### MÊME SI VOTRE BASSIN EST SÉCURISÉ N'OUBLIEZ PAS QUE :

- > **La présence physique d'un adulte responsable est indispensable lorsque le bassin est ouvert.**
- > Cette couverture ne se substitue pas au bon sens ni à la responsabilité individuelle. Elle n'a pas pour but non plus de substituer à la vigilance des parents et/ou des adultes responsables, qui demeure le facteur essentiel pour la protection des jeunes enfants.
- > Prendre toutes les mesures afin d'empêcher l'accès du bassin aux jeunes enfants en cas de non fermeture de la couverture.
- > **Seule la sécurité est assurée lorsque la couverture recouvre la piscine et qu'elle est verrouillée** à l'aide des boucles anti-soulèvements prévues pour le blocage de celle-ci.
- > **La manipulation de l'ouverture et de fermeture de la couverture doit se faire par une personne responsable et adulte.**

***LA VIGILANCE HUMAINE est la meilleure protection pour éviter tous risques.  
Un bassin sécurisé et des adultes attentifs et responsables sont, de loin, la meilleure sécurité.***

### CONSEILS DE PRUDENCE :

- > **Confier la surveillance des enfants à un adulte en particulier** et non à l'ensemble des personnes présentes autour de la piscine. Chacun d'entre eux pourrait penser qu'une autre personne surveille.
- > Ne jamais laisser les enfants sans surveillance, il suffit de quelques minutes pour une noyade.
- > **Équiper les jeunes enfants, lors de la baignade, avec des bouées adaptées à leur taille et des brassards.**
- > Garder à portée de main, près du bassin, les moyens vous permettant de porter secours en cas de besoin (**perches, bouées, téléphone portable sur lequel sont mémorisés les numéros d'urgence (Pompiers 18 ou 112 depuis un portable, Samu 15)**).
- > **Apprenez à vos enfants à nager dès leur plus jeune âge.** Un apprentissage sérieux évite les risques de noyade.
- > **Ne jamais courir au bord d'une piscine, ni sauter ou marcher sur la couverture.**
- > Après la baignade, retirer jouets, bouées, matelas gonflables du bassin (des enfants se sont retrouvés en dessous et se sont noyés).
- > Ne quittez jamais la piscine avant d'avoir remis en place les dispositifs de sécurité.
- > **Apprenez les gestes qui sauvent.**
- > Pour une sécurité constante, en cas d'absence du domicile même temporaire, **la couverture doit être automatiquement fermée et verrouillée.**

# LA PISCINE PEUT CONSTITUER UN DANGER GRAVE POUR VOS ENFANTS UNE NOYADE EST VITE ARRIVÉE



Des enfants près d'une piscine réclament votre constante vigilance et votre surveillance active, même s'ils savent nager.

La présence d'un parent et/ou d'un adulte est indispensable lorsque le bassin est ouvert.

<b>LES NUMÉROS À CONNAÎTRE EN CAS D'URGENCE</b> LES NUMÉROS D'APPEL D'URGENCE PERMETTENT DE JOINDRE GRATUITEMENT LES SECOURS 24H/24	<b>112</b> NUMÉRO D'APPEL D'URGENCE EUROPÉEN Si vous êtes victime ou témoin d'un accident dans un pays de l'Union Européenne	<b>15</b> SAMU LE SERVICE D'AIDE MÉDICALE URGENT Pour obtenir l'intervention d'une équipe médicale lors d'une situation de détresse vitale, ainsi que pour être redirigé vers un organisme de permanence de soins
Dans tous les cas, restez à l'écoute des consignes données par les autorités, à la radio, à la télévision et sur les réseaux sociaux en suivant les comptes Twitter et Facebook officiels : @gouvernementFr, @place_Beauvau, comptes de la préfecture et des autorités locales. <b>Pour en savoir plus :</b> <a href="http://www.gouvernement.fr/risques">www.gouvernement.fr/risques</a>	<b>114</b> NUMÉRO D'URGENCE POUR LES PERSONNES SOURDES ET MALENTENDANTES Si vous êtes victime ou témoin d'une situation d'urgence qui nécessite l'intervention des services de secours. Numéro accessible par fax et SMS	<b>18</b> SAPEURS-POMPIERS Pour signaler une situation de péril ou un accident concernant des biens ou des personnes et obtenir leur intervention rapide





# Sofatec

ZA La Petite Montagne  
72330 CÉRANS-FOULLETOURTE  
e-mail : [contact@sofatec.fr](mailto:contact@sofatec.fr)

**SAV : 02 43 80 04 61**

# Sofatec

AURALP

RN 88  
43200 LE PERTUIS  
e-mail : [contact@sofatec-auralp.fr](mailto:contact@sofatec-auralp.fr)

**SAV : 04 71 00 61 74**

[www.sofatec.fr](http://www.sofatec.fr)



FABRICANT DE **COUVERTURES**  
AUTOMATIQUES DE PISCINES

