

POOLEX

POOLEX Turbo Salt

Elektrolysetoestel met zout voor zwembad

TECHNISCHE BIJSTAND
www.poolex.fr



6-NL

GEBRUIKERSHANDLEIDING

DANKBETUIGING

Geachte klant,

Bedankt voor uw aankoop en uw vertrouwen in onze producten.

Onze producten zijn het resultaat van jarenlang onderzoek naar het ontwerp en de productie van warmtepompen, zwembadbehandelings- en filtratiesystemen. Het is onze ambitie om u een kwaliteitsvol product met uitstekende prestaties te leveren.

Wij hebben deze handleiding met grote zorg samengesteld, zodat u uw Poolxelektrolysetoestel optimaal kunt gebruiken.

! AANDACHTIG TE LEZEN !

Deze installatiehandleiding is een integraal onderdeel van het product.

Ze moet aan de installateur worden overhandigd en door de gebruiker worden bewaard.

Als u de handleiding kwijt bent, raadpleeg dan de website:

www.poolex.fr

De voorschriften en waarschuwingen in deze handleiding moeten zorgvuldig worden gelezen en begrepen, aangezien zij belangrijke informatie bevatten over de veilige bediening en het gebruik van het elektrolysetoestel. Bewaar deze handleiding op een toegankelijke plaats voor toekomstige raadpleging.

De installatie moet worden uitgevoerd door een gekwalificeerde vakman in overeenstemming met de geldende voorschriften en de instructies van de fabrikant.

Onjuiste installatie kan leiden tot lichamelijk letsel bij mensen of dieren en tot mechanische schade waarvoor de fabrikant niet aansprakelijk kan worden gesteld.

Controleer na het uitpakken van het elektrolysetoestel de inhoud op eventuele schade.

Voordat u het elektrolysetoestel aansluit, moet u zich ervan vergewissen dat de gegevens in deze handleiding verenigbaar zijn met de werkelijke installatieomstandigheden en de toegestane maximumwaarden voor het product in kwestie niet overschrijden.

In geval van een storing en/of defect moet de stroomtoevoer worden onderbroken en mag niet worden geprobeerd de storing te verhelpen. Reparaties mogen alleen worden uitgevoerd door een erkende technische dienst met originele reserveonderdelen.

Niet-naleving van bovenstaande bepalingen kan een negatieve invloed hebben op de veilige werking van het elektrolysetoestel.

Voor een efficiënte en goede werking van het elektrolysetoestel is het belangrijk dat het regelmatig wordt onderhouden volgens de bijgeleverde instructies.

Als het elektrolysetoestel wordt verkocht of overgedragen, zorg er dan altijd voor dat alle technische documentatie samen met de apparatuur wordt doorgegeven aan de nieuwe eigenaar.

Dit elektrolysetoestel is uitsluitend ontworpen voor de behandeling van een zwembad.

Elk ander gebruik moet worden beschouwd als ongepast, onjuist of zelfs gevaarlijk.

INHOUDSOPGAVE

Alle contractuele of niet-contractuele verantwoordelijkheden van de fabrikant/distributeur zullen als nietig worden beschouwd voor schade veroorzaakt door installatie- of bedieningsfouten, of voor het niet naleven van de instructies in deze handleiding of van de geldende installatienormen voor de apparatuur die het voorwerp uitmaakt van dit document.

SAMENVATTING:

DANKBETUIGING	01
VEILIGHEIDSVOORSCHRIFTEN	04
WERKINGSPRINCIPE	05
GEBRUIKSLIMIETEN	05
KENMERKEN	07
INSTALLATIE	08
VOORBEREIDING VOOR GEBRUIK	11
Toevoeging van zout	11
Vereist zoutgehalte	11
Berekeningstabel voor zouttoevoeging	12
GEBRUIK	14
Identificatie van de functies van het bedieningsscherm	14
Keuze van de gebruiksmodi	15
PROBLEEMOPLOSSING	17
Foutcodes en oplossingen	19
Schoonmaken van de cel	20
Vervangen van de cel	22
OVERWINTERING	22
Actieve overwintering	22
Passieve overwintering	22
Heropstart in het voorjaar	23
PRAKTISCHE TIPS	23
Algemene principes	23
Lijst van aanbevolen acties	23
Lijst van te vermijden acties	24
Onafhankelijke equipotentiaalverbinding (POOL TERRE)	24
GARANTIE	25

VEILIGHEIDSVOORSCHRIFTEN

ALGEMENE LEVERINGSVOORWAARDEN

Al het materiaal, ook franco port en verpakking, wordt vervoerd op risico van de ontvanger.

De persoon die verantwoordelijk is voor de ontvangst van het apparaat moet een visuele controle uitvoeren op eventuele schade die tijdens het transport is ontstaan.

Deze moet schriftelijk voorbehoud maken op de afleveringsbon van de vervoerder indien hij/zij schade constateert die tijdens het vervoer is ontstaan en dit binnen 48 uur per aangetekend schrijven aan de vervoerder bevestigen.

VEILIGHEIDSVOORSCHRIFTEN

De installatie en het onderhoud van de stroomopwaartse elektrische onderdelen moeten worden uitgevoerd door een professionele elektricien. Anders bestaat er gevaar voor elektrische schokken, ernstig letsel, materiële schade en zelfs levensgevaarlijke gevolgen.

Vóór elk onderhoud of bediening moet u ervoor zorgen dat het electrolysetoestel met zout en alle machines zijn uitgeschakeld en dat de stroombron is uitgeschakeld.

De externe voedingsadapter van het het electrolysetoestel met zout moet worden geïnstalleerd op een voedingsbron die onafhankelijk is van het filtratiesysteem (geen onderlinge koppeling) en een lekstroombeveiliging van 30 mA en een aardaansluiting heeft.

Het stopcontact van het electrolysetoestel moet worden geïnstalleerd in een goed geventileerde ruimte om het te helpen afkoelen. Installeer de stekker van het electrolysetoestel niet op een plaats die kan worden beschadigd door vocht of regen.

De persoon die verantwoordelijk is voor de installatie moet deze handleiding zorgvuldig lezen. Als er een onjuiste of foutieve werking optreedt, neem dan contact op met uw dichtstbijzijnde erkende dealer of technische dienst.

In het geval van een beschadigd onderdeel dient u prioriteit te geven aan de aanschaf van een vervangend onderdeel bij de fabrikant of bij een erkende dealer.

HET NIET IN ACHT NEMEN VAN DEZE WAARSCHUWINGEN KAN LEIDEN TOT MATERIËLE SCHADE, ELEKTRISCHE SCHOKKEN, COMPLICATIES OF ANDER ERNSTIG LETSEL OF DE DOOD.

LET OP - Laat dit apparaat niet door kinderen gebruiken om letsel te voorkomen.

LET OP - Bij intensief gebruik van het zwembad (of de spa) en hoge temperaturen kan een verhoogde chloorproductie nodig zijn om een bevredigend niveau van vrij chloor te handhaven.

WERKINGSPRINCIPE

De zoutbehandeling van een zwembad is gebaseerd op de desinfectie van water door zoutelektrolyse, een elektrochemisch proces waarbij het zout in het water wordt omgezet in een desinfectiemiddel (hypochlorietionen).

Zodra het proces is voltooid, wordt dit hypochloriet weer omgezet in zout wanneer het in contact komt met organische verbindingen (bacteriën, cellen) of onder invloed van UV en licht, waardoor de cyclus wordt vernieuwd en terugkeert naar het elektrolysestoezel.

Om water met een goed desinfectiemiddelgehalte te krijgen, is het ook heel belangrijk om het volgende te respecteren:

- Een juiste concentratie zout in het water: 3 g/l
- Voldoende filtratietijd (voor de goede orde, een goede schatting is: filtratietijd = T° water / 2)
- Een goed evenwicht door een pH tussen 7,0 en 7,8 te respecteren (voor meer details zie balans van Taylor)
- Regelmatige reiniging van uw zwembad om mogelijk vuil van de omringende vegetatie te verwijderen
- En in het geval van veelvuldig gebruik, kunt u overwegen een boost te geven.

LET OP – Een behandeling met elektrolytisch zout alleen is niet voldoende om groen water te corrigeren. In geval van algengroei, bijvoorbeeld als gevolg van warm weer of intensief gebruik, kan de toevoeging van chloorkiezels noodzakelijk zijn. Doe het chloor niet rechtstreeks in de skimmer, maar in een drijvende verdeler.

GEBRUIKSLIMIETEN

Zoals bij elk zwembad is het belangrijk dat de filtratietijd lang genoeg is en dat er een goed chemisch evenwicht in het zwembadwater wordt gehandhaafd, inclusief pH, alkalinegehalte en calciumgehalte.

De enige speciale vereiste voor het gebruik van een elektrolysestoezel is het handhaven van een goed zout- en stabilisatorniveau.

Het is belangrijk deze niveaus te handhaven om corrosie of kalkaanslag te voorkomen, en zo maximaal van uw zwembad te kunnen genieten. Daarom wordt aanbevolen om uw water regelmatig, minstens eenmaal per week, te testen op de basisparameters.

Bovendien wordt aanbevolen het zwembadwater minstens twee keer per seizoen door een vakman te laten testen.

Uw zwembadwinkel kan u voorzien van de chemische producten en de procedures uitleggen om de chemische eigenschappen van het water aan te passen.

Vergeet niet uw winkel mee te delen dat u een elektrolysestoezel met zout gebruikt.

Controleer uw waarden en corrigeer ze minstens één keer per week:

Parameter	Doelwaarden	Opmerkingen
Zoutgehalte	3 tot 4 g/l	Zodra het zout in het water is opgelost (+/- 24 tot 48 uur), zal de zoutconcentratie slechts lichtjes wijzigen tijdens het seizoen.
PH-waarde	7,2 tot 7,4	Let op, een pH hoger dan 7,8 vernietigt de desinfecterende werking van hypochloriet.
Vrij chloorgehalte	0,5 tot 3,0 ppm	De meting moet worden uitgevoerd wanneer de elektrolyse actief is, bij de inspuisers (nozzles) en bij voorkeur 's morgens en in de schaduw.
! belangrijk! Stabilisatorsnelheid (Cyanuurzuur)	Van 20 tot 50ppm	Hypochloriet is een relatief onstabiel desinfectiemiddel. Bij een te laag stabilisatorgehalte zal het hypochloriet te snel weer in zout veranderen zonder voldoende tijd te hebben gehad om te desinfecteren. Omgekeerd zal bij een te hoog gehalte aan stabilisator het hypochloriet worden geblokkeerd. Wees voorzichtig, als het niveau van stabilisator veel te hoog is, zal het zwembad gedeeltelijk moeten worden leeggemaakt om water zonder stabilisator toe te voegen.
Andere mogelijke parametercontroles		
Alkalinegehalte (TAC)	80 tot 150 ppm	Dit cijfer meet de concentratie van minerale zouten (carbonaten, bicarbonaten, hydroxiden) in het water. Het stabiliseert / buffert het evenwicht van het water. Een te hoge TAC doet de effecten van de pH-regeling teniet en kan kalkaanslag veroorzaken.
Hardheid (TH)	150 tot 300 ppm	De hardheid van het water is het natuurlijke kalkgehalte van uw water.

Bovendien heeft de temperatuur een overheersend effect op het juiste gebruik van het elektrolysestoezel:

Bij een watertemperatuur van minder dan 10 °C werkt het systeem niet meer (er verschijnt een E2-alarm).

Bij een watertemperatuur van meer dan 32 °C vermindert het effect van hypochloriet. Een toevoeging van chloorkiezels wordt aanbevolen in geval van aanhoudende hoge temperaturen.

Het chloor moet daarbij niet rechtstreeks in de skimmer maar in een drijvende verdeler geplaatst worden.

LET OP –, de aanwezigheid van ijzer in uw water (ijzerhoudend water) kan leiden tot roestafzetting op uw zwembad en het gebruik van een sekwestreermiddel kan noodzakelijk zijn, raadpleeg een vakman.

KENMERKEN

Het elektrolysetoestel met zout maakt gebruik van de meest geavanceerde elektronische regeltechniek om het gebruik te vereenvoudigen.

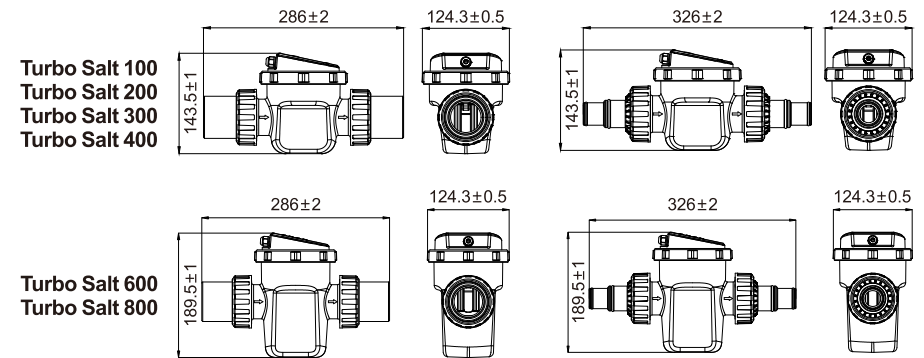
U kunt de desinfectiecapaciteit eenvoudig aanpassen aan uw behoeften, met het oog op efficiëntie en milieuvriendelijkheid. Naast deze vereenvoudigde instellingen bevat het functies zoals zelfreiniging van de cel en zelfdiagnose van mogelijke fouten, aangegeven door een alarm en een foutcode.

Het elektrolysetoestel geeft bijvoorbeeld een alarm bij een te laag zoutgehalte of te lage temperaturen, of een gebrek aan watertoevoer (zie de paragraaf foutcodes en oplossingen).

Het compacte formaat van het elektrolysetoestel en de bediening worden ingebouwd voor een eenvoudigere installatie en meer ruimtebesparing. De waterinlaat en -uitlaat zijn ontworpen op dezelfde as om de behoefte aan leidingwerk te verminderen.

Poollex Turbo Salt						
Model	100	200	300	400	600	800
Maximaal behandeld volume (m ³)	10	20	30	40	60	80
Zoutconcentratie (g/l)	3 tot 4					
Voedingsspanning (Vac)	230Vac/50Hz					
Uitgangsspanning (Vdc)	12	24	24	24	24	24
Stroomsterkte (A) uitgang	1,0	2,0	2,0	2,0	2,0	2,5
Hypochlorietproductie (g/h)	2	4	6	8	12	18
Minimum debiet in de cel	2 (m ³ /h)					
Maximum debiet in de cel (m ³ /h)	10 (m ³ /h) daarboven is een bypassinstallatie vereist					
Geleverde verbindingstukken (2 types)	1,5" / D50 mm en D32/38mm					
Temperatuursensor	JA					
Debietsensor	JA					
Reiniging van de cel	JA door de polariteit om te keren					
Overdekt-modus	JA (handmatig)					
BOOST-modus	JA (2 boost-niveaus)					

Dimensions (en mm)



INSTALLATIE

Voor de installatie:

Zorg ervoor dat de elektriciteit, de watercirculatie en de kleppen van de leidingen die aansluiten op het elektrolysetoestel met zout gesloten zijn.

Controleer of de gebruikte leidingen (niet meegeleverd) compatibel zijn met het elektrolysetoestel met zout.

Afmetingen van de 2 types meegeleverde verbindingstukken:

- GEVAL 1: 1,5" verbindingstukken om te lijmen (metrisch: Ø50 mm)
- GEVAL 2: opschuifbare verbindingstukken D32 of 38 mm

Reinig al het vuil.

Smeer de verbindingssnaden.

Let op de richting van de waterstroom zodat deze overeenkomt met de richting die op het elektrolysetoestel is aangegeven: " ← ".

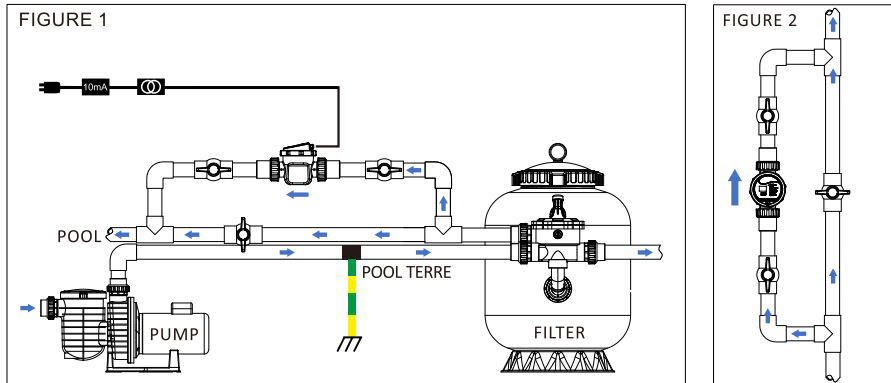
Het elektrolysetoestel met zout moet worden geïnstalleerd op de retourleiding van het waterbehandelingssysteem naar het zwembad, zoals weergegeven in figuur 1 (horizontale installatie) of figuur 2 (verticale installatie). Als er een verwarmingssysteem aanwezig is, installeer het elektrolysetoestel dan stroomafwaarts van dit systeem. Het elektrolysetoestel moet het laatste element in het circuit zijn.

Een installatie zonder bypass is mogelijk als uw pomp een debiet < 10m³/h heeft, maar een bypass wordt toch sterk aanbevolen om het hydraulische circuit te isoleren. Als het debiet van uw pomp > 10m³ is, is een bypass verplicht.

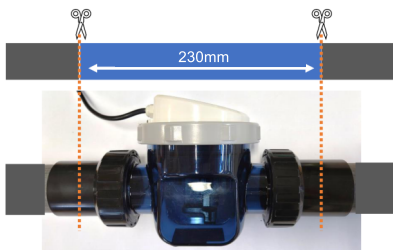
INSTALLATIE

ZAAK 1 : Installatie met PVC-buizen van D50mm:

Als u de bestaande PVC-buis van D50mm moet doorzagen, dan moet de buis op 230mm gezaagd worden. Gebruik speciale PVC-lijm voor verbindingstukken van 1,5" (D50).



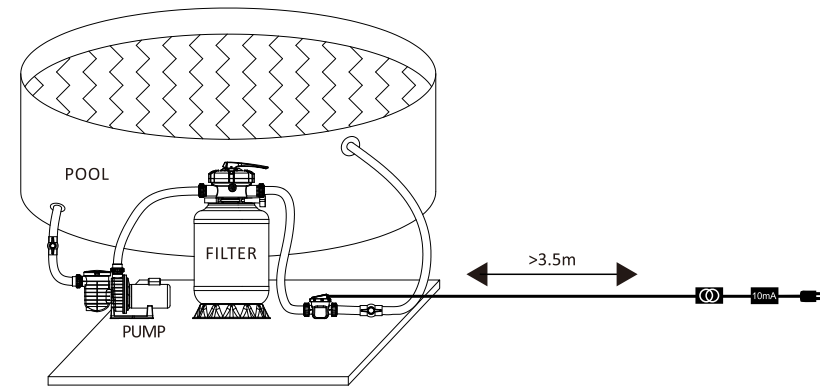
Om het elektrolysetoestel op een bestaande buis te plaatsen (of de verdichting op de buis) moet u de buis op 230mm zagen.



ZAAK 2 : Installatie met buizen van D32 of D38mm:

Wanneer u dit type buis gebruikt, moet u een buislengte van minstens 50 cm (niet meegeleverd) toevoegen, gelijk aan die bij de filteruitlaat, idealiter kunt u, indien niet aanwezig, een klep toevoegen vlak erna om dit deel te kunnen isoleren en gemakkelijk te kunnen ingrijpen.

INSTALLATIE



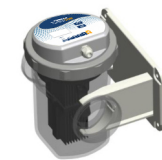
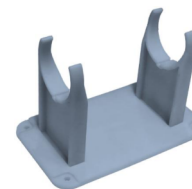
De voedingseenheid van het elektrolysetoestel met zout moet worden geïnstalleerd op een onafhankelijke stroombron en voorzien zijn van een differentiaalbeveiliging van 30mA, beschermd tegen regen en op een afstand van meer dan 3,5 m van het zwembad. Als de differentiaalbeveiliging uitvalt, dient u de integriteit van het systeem te controleren alvorens het te resetten. In geval van twijfel, bel een professional.

Het elektrolysetoestel moet worden geïnstalleerd in een goed geventileerde ruimte om het te helpen afkoelen.

Installeer het toestel niet op een plaats waar zich gemakkelijk water kan ophopen, om schade aan elektronische onderdelen door vocht of regen te voorkomen. Hiervoor wordt een vloer- of wandmontagebeugel meegeleverd. (ref. CL-TSLFIX)

Montagebeugel ref. CL-TSLFIX

Kan worden gebruikt voor vloer-of wandmontage



VOORBEREIDING VOOR GEBRUIK

Toevoeging van zout



BELANGRIJK: Voordat u zout toevoegt, moet u **ALTIJD** een test uitvoeren om het bestaande zoutgehalte te meten (teststrips of elektronische tester).

Gebruik alleen zout dat voldoet aan de norm EN 16401 voor een langere levensduur en prestaties van de elektrolysecel.



Voeg **GEEN** chemische producten of zout direct in de skimmer toe. Dit zou de cel kunnen beschadigen. Als de elektrolysecel al is geïnstalleerd, mag deze niet worden ingeschakeld voordat het zout is toegevoegd en volledig is opgelost.

Wanneer u zout toevoegt, kunt u het beste het benodigde zout in het diepste gedeelte van het zwembad legen en vervolgens de filterpomp continu aanzetten om het water te laten circuleren en het zout op te lossen (de cel moet gedurende deze tijd uitgeschakeld blijven).

In de zomer kan het zout 24 tot 48 uur nodig hebben om op te lossen, en in de winter nog langer.

Gooi de plastic zak van het zout niet in het water, omdat de chemische producten en inkt op de zak het evenwicht van het water kunnen verstoren. Maak er een opening in en giet de zak helemaal leeg. Gooi de zak na het legen in een daarvoor bestemde container als de zak recyclebaar is.

Vereist zoutgehalte

Het systeem kan werken over een breed bereik van zoutgehaltenes, van minimaal 2700 ppm (parts per million) tot 4500 ppm. De ideale zoutconcentratie bedraagt echter ongeveer 3000 ppm.

Om dit zoutgehalte te bereiken, voegt u ongeveer 3 kg zout per 1 m³ water toe (of 25 pond zout per 1000 gallon water).

TIP: Test bij het toevoegen van grote hoeveelheden zout altijd eerst het zoutgehalte van het water en voeg daarna geleidelijk meer zout toe, waarbij u de concentratie telkens opnieuw test.

Als u niet zeker bent van het volume van uw zwembad (m³), controleer het dan met de volgende formules:

Rechthoekig zwembad: Lengte x breedte x gemiddelde diepte

Rond zwembad: diameter x diameter x gemiddelde diepte x 0,80

Ovaal zwembad: lengte x breedte x gemiddelde diepte x 0,90

Test het zoutgehalte van uw water voordat u zout toevoegt en voeg de juiste hoeveelheden uit de volgende tabel toe (volgende pagina).

VOORBEREIDING VOOR GEBRUIK

Als er te weinig zout wordt toegevoegd, wordt de efficiëntie verminderd en zal de chloorproductie te laag zijn.

Bovendien zal de werking met een laag zoutgehalte de levensduur van de cel verkorten. Het zout in uw zwembad wordt voortdurend gerecycled, waardoor het zoutverlies tijdens het zwemseizoen wordt beperkt. Het verlies is voornamelijk te wijten aan de toevoeging van extra water ter vervanging van water dat verloren gaat door spatten, afspoeling, filterreiniging en drainage.

Het zout gaat niet verloren door verdamping.



BELANGRIJK: In geval van overdosering (>4,5g/l) zal een gedeeltelijke drainage nodig zijn om water zonder zout toe te voegen.

Berekeningstabel voor zouttoevoeging

Zoutgehalte vóór toevoeging (PPM) (1ppm=1kg/m³)

Volume in m ³	0	500	1000	1500	2000	2500	3000	3500
--------------------------	---	-----	------	------	------	------	------	------

Hoeveel zout toevoegen (kg)

15	53	45	38	30	23	15	8	0
23	79	68	57	45	34	23	11	0
30	106	91	76	60	45	30	15	0
38	132	113	95	76	57	38	19	0
45	159	136	113	91	68	45	23	0
53	185	159	132	106	79	53	26	0
61	212	181	151	121	91	60	30	0
68	238	204	170	136	102	68	34	0
76	265	227	189	151	113	76	38	0
83	291	249	208	166	125	83	42	0
91	318	272	227	181	136	91	45	0
98	344	295	246	197	147	98	49	0
106	371	318	265	212	159	106	53	0
114	397	341	284	227	170	113	57	0

121	424	363	302	242	181	121	60	0
129	450	386	322	257	193	129	64	0
136	477	409	341	272	204	136	68	0
144	503	431	346	288	215	144	72	0
151	530	454	378	302	227	151	76	0
159	556	477	397	318	238	159	79	0
167	582	499	416	333	249	166	83	0
174	609	522	435	348	261	174	87	0
182	635	545	454	363	272	181	91	0
189	662	567	473	378	284	189	95	0

x1000 gal

Hoeveel zout toevoegen (pond)

4	117	100	83	67	50	33	17	0
6	175	150	125	100	75	50	25	0
8	234	200	167	133	100	67	33	0
10	292	250	209	167	125	83	42	0
12	350	300	250	200	150	100	50	0
14	409	350	292	234	175	117	58	0
16	467	400	334	267	200	133	67	0
18	525	450	375	300	225	150	75	0
20	584	500	417	334	250	167	83	0
22	642	550	459	367	275	183	92	0
24	701	600	500	400	300	200	100	0
26	759	651	542	434	325	217	108	0
28	817	701	584	467	350	234	117	0
30	876	751	626	500	375	250	125	0
32	934	801	667	534	400	267	133	0
34	992	851	709	567	425	284	142	0
36	1051	901	751	600	450	300	150	0
38	1109	951	762	634	475	317	158	0

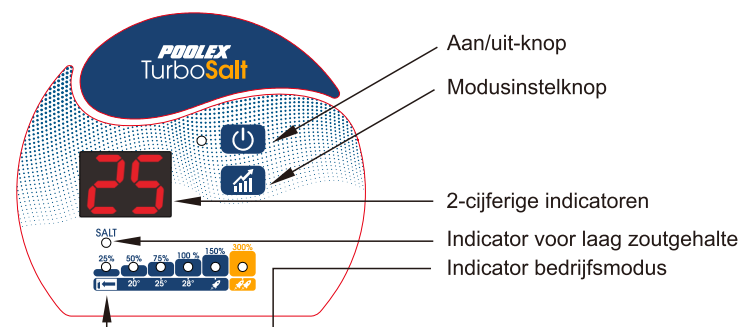
40	1168	1001	834	667	500	334	167	0
42	1226	1051	876	701	525	350	175	0
44	1284	1101	917	734	550	367	183	0
46	1343	1151	959	767	575	384	192	0
48	1401	1201	1001	801	600	400	200	0
50	1460	1251	1043	834	626	417	209	0


Berekening van de hoeveelheid zout



$$\text{Hoeveelheid toe te voegen zout} = \text{Volume water in m}^3 \times (3 - \text{huidig z outgehalte in kg/m}^3)$$

GEBRUIK

Identificatie van de functies van het bedieningsscherm



Aan/uit-knop:
  Schakelt het elektrolysetoestel aan of uit
 Indien ingeschakeld, is de LED groen / indien uitgeschakeld, is de LED rood.

Indicator voor laag zoutgehalte:
  Geeft aan of het zoutgehalte correct is
 Als het niveau goed is, is de LED groen / zo niet is de LED rood (testen en zout toevoegen of verwijderen, zie vorig hoofdstuk over het juiste zoutgehalte)



2-cijferige indicator:

Hiermee kunt u verschillende informatie bekijken:

De status van het elektrolysetoestel: UIT, als hij gestopt is.

De watertemperatuur, voor het gemak van de instelling is dit de standaardweergave wanneer het elektrolysetoestel in werking is.

De geselecteerde modus verandert telkens wanneer op de modusinstelknop wordt gedrukt:

CO: overdekte zwembadmodus
P4: lentemodus
P6: zomermodus

P8: comfortmodus
B1: BOOST 1-modus
B2: BOOST 2-modus



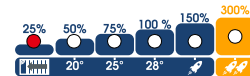
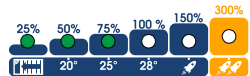
Met de modusinstelknop

kunt u de gebruiksmodus in stappen wijzigen door achtereenvolgens op de knop te drukken.

Tijdens de chloorproductie zijn de LED's groen tot het geselecteerde modusniveau.

Wanneer de dagelijkse productie is beëindigd of in geval van een stop, is de LED 25% rood.

Indicator voor de huidige productie hier in zomermodus



Stopindicator

Keuze van de gebruiksmodi



BELANGRIJK: Het elektrolysetoestel kan alleen werken wanneer het waterdebiet wordt gedetecteerd, d.w.z. terwijl de filtratie loopt. Daarom is het absoluut noodzakelijk dat bij de keuze van de gebruikswijze de filtratietijd voldoende lang is (bij voorkeur slechts één sessie per dag en bij het sterkste zonlicht).

Ter herinnering, een goede instelling kan worden afgeleid uit de vereenvoudigde formule: Filtratietijd = (T°water)/2



1- Modus Overdekt zwembad (of buiten het seizoen)

- Als u uw zwembad langer dan 3 dagen afdekt, selecteer dan de modus Overdekt Zwembad (CO). Het elektrolysetoestel zal slechts 2 uur per dag produceren.

Als uw zwembad voor een voldoende lange periode is afgedekt, moet de productie worden verminderd om overproductie te voorkomen. Een overdekt zwembad wordt minder blootgesteld aan organische verbindingen (bacteriën, cellen), licht en UV. Het hypochloriet zal dus langzamer recombineren tot zout.

Overproductie kan leiden tot overmatige corrosie van blootgestelde metalen onderdelen van uw zwembad.

- Buiten het seizoen, wanneer de watertemperatuur hoger is dan 10 °C maar niet hoger dan 20 °C, selecteert u de modus Overdekt zwembad (CO). Het elektrolysetoestel zal slechts 2 uur per dag produceren.



2- Lentemodus

Aan het begin van het seizoen, wanneer de watertemperatuur hoger is dan 20 °C maar niet hoger dan 25 °C (d.w.z. een aanbevolen filtratietijd van tussen de 10 en 12 uur), selecteert u de Lentemodus (P4). Het elektrolysetoestel zal 4 uur per dag produceren. Onder de 10 °C gaat het elektrolysetoestel in storing met de foutcode: E7.



3- Zomermodus

Tijdens het seizoen, wanneer de watertemperatuur hoger is dan 25 °C maar niet hoger dan 28 °C (d.w.z. een aanbevolen filtratietijd van 12 tot 16 uur), selecteert u de Zomermodus (P6). Het elektrolysetoestel zal 6 uur per dag produceren.



4- Comfortmodus

Tijdens het hoogseizoen of als u het water in uw zwembad verwarmt en de watertemperatuur hoger is dan 28 °C (d.w.z. een aanbevolen filtratietijd van 16 tot 24 uur), kiest u de Comfortmodus (P8). Het elektrolysetoestel zal 8 uur per dag produceren.



5- BOOST 1-modus

Daarboven, bij warm weer, water >30 °C (d.w.z. een aanbevolen filtratietijd van 24 uur) of na zware regenval, kan het nodig zijn de productie van hypochloriet gedurende een beperkte periode te verhogen. Selecteer de modus BOOST 1 (B1) Het elektrolysetoestel zal de ene dag 12 uur lang produceren en de volgende dag terugkeren naar de Comfortmodus (P8).



6- BOOST 2-modus

Bij zeer warm weer, water >30 °C (d.w.z. een aanbevolen filtratietijd van 24 uur) en/of bij intensief gebruik van het zwembad, kan het nodig zijn nog meer te produceren gedurende een beperkte periode. Selecteer de modus BOOST 2 (B2) Het elektrolysetoestel zal de ene dag 24 uur lang produceren en de volgende dag terugkeren naar de Comfortmodus (P8).

Deze modi zijn vooraf ingestelde modi die dagelijks opnieuw starten op het moment dat de modus werd geselecteerd. Ook kan het, afhankelijk van uw gebruik en uw zwembad (volume, blootstelling aan vegetatie, zonlicht ...), nodig zijn om de modus omhoog of omlaag te wijzigen.

PROBLEEMOPLOSSING



LET OP: Als het zwembad na overwintering of bij zeer hoge temperaturen groen water heeft, zal het elektrolysetoestel het groene water niet kunnen opvangen. In dat geval zult u regelmatig chloorkiezels moeten toevoegen. Doe het chloor niet rechtstreeks in de skimmer, maar in een drijvende verdeler. Als het nodig is om een chloorshock uit te voeren, zorg er dan voor dat u het elektrolysetoestel van tevoren uitschakelt om beschadiging van de cel te voorkomen.

Algemene controles van het systeem

Hoewel ons elektrolysetoestel met alle nodige voorzorgsmaatregelen is vervaardigd, kan hij defect raken. In geval van een storing en/of defect moet de stroomtoevoer worden onderbroken en mag niet worden geprobeerd de storing te verhelpen. Reparaties mogen alleen worden uitgevoerd door een erkende technische dienst met originele reserveonderdelen. Niet-naleving van bovenstaande bepalingen kan een negatieve invloed hebben op de veilige werking van het elektrolysetoestel.

Andere factoren die inherent zijn aan het elektrolysetoestel kunnen echter de prestaties van de behandeling beïnvloeden, dus als u een probleem hebt met de kwaliteit van uw water (water dat groen begint te worden), controleer dan de volgende punten om u te helpen een diagnose te stellen.

Hier volgen enkele stappen die u kunt controleren voordat u uw elektrolysetoestel als buiten werking beschouwt:

Controleer of de stekker nog in het stopcontact zit.

Controleer of de voeding nog aanwezig is en of de differentiaalbeveiliging niet in werking is getreden (of de stroomonderbreker stroomopwaarts). Let op: In geval van twijfel, bel een professional.

Controleer of de filtratietijd lang genoeg is: $\text{Filtratietijd} = (T^{\circ}\text{water})/2$

Voor een optimale behandeling raden wij u aan de modus te kiezen op basis van de temperatuur van uw water, en de twee BOOST-modi te gebruiken als de omstandigheden dat vereisen (hoge temperatuur en hoge gebruiksfrequentie) (zie § keuze van de gebruiksmodi). Deze modi zijn vooraf ingestelde modi die dagelijks opnieuw starten op het moment dat de modus werd geselecteerd. Ook kan het, afhankelijk van uw gebruik en uw zwembad (volume, blootstelling aan vegetatie, zonlicht ...), nodig zijn om de modus omhoog of omlaag te wijzigen.

PROBLEEMOPLOSSING

Bovendien is het, afhankelijk van deze modi, zeer belangrijk om de minimale dagelijkse filtertijden in acht te nemen:

Modus	Overdekt CO	Lente P4	Zomer P6	Comfort P8	BOOST 1 B1	BOOST 2 B2
T° water	10 °C ≤ t° < 20 °C of overdekt zwembad	20 °C ≤ t° < 25 °C	25 °C ≤ t° < 28 °C	t° ≥ 28 °C	t° ≥ 28 °C of intensief gebruik	t° ≥ 30 °C of intensief gebruik
Behandelingstijd	2u	4u	6u	8u	12u	24u
Filtratietijd	5u tot 10u	10u tot 12u	12u tot 16u	16u tot 24u	24u	24u



LET OP: Als u uw dagelijkse filtratietijd opsplitst in meerdere reeksen, raden wij aan dat de reeks waarin de behandeling plaatsvindt lang genoeg is om de gehele behandelingstijd te bestrijken. Deze modi zijn vooraf ingestelde modi die dagelijks opnieuw starten op het moment dat de modus werd geselecteerd.

Controleer of de waterparameters zoutgehalte, stabilisatorgehalte, pH en eventueel TH en TAC correct zijn.

Controleer of het waterdebiet voldoende is >2m³ en/of niet te groot <10m³

Als u nog steeds problemen ondervindt, is uw elektrolysetoestel misschien kapot. Het elektrolysetoestel heeft ook een zelfdiagnosesysteem dat een mogelijk probleem aangeeft door middel van foutcodes, zie volgende pagina.

PROBLEEMOPLOSSING

Foutcodes en oplossingen

Foutcode	Beschrijving van de fout	Opmerkingen	Oplossingen
E2	De watertemperatuur ligt buiten het bedrijfsbereik	Het normale bereik van de watertemperatuur ligt tussen 10 °C en 45 °C.	<ul style="list-style-type: none"> - Als de watertemperatuur van uw zwembad ruim onder de 10 °C ligt, kunt u overwegen uw product winterklaar te maken. - Als de watertemperatuur van uw zwembad >45 °C is, schakel het elektrolysetoestel uit en wacht tot de watertemperatuur weer binnen het bedrijfsbereik ligt. - Als de werkelijke watertemperatuur binnen het bedrijfsbereik ligt, controleer dan op de gelijktijdige aanwezigheid van fout E3 of E7 (zie foutregels E3 en E7 hieronder).
E3	Het debiet wordt niet gedetecteerd	Het normale werkbereik van de debietsensor ligt tussen 2m ³ /h en 10m ³ /h.	<p>Controleer of:</p> <ul style="list-style-type: none"> - de filtratietijd lang genoeg is om de gehele behandelingsstroom te bestrijken. <p>Opmerking: Als de dagelijkse filtertijd in meerdere bereiken is verdeeld en de tijden korter zijn dan de behandelingsstroom, kan deze fout tijdelijk optreden tijdens de pauzes tussen de bereiken totdat de behandelingsstroom op de volgende bereiken is voltooid.</p> <ul style="list-style-type: none"> -de bypass voldoende water door de cel laat en de kleppen goed afgesteld zijn -het filter niet verstopt / geblokkeerd is (reinig het indien nodig) -het debiet van de pomp voldoende is -er geen vuil / kalkaanslag in de cel zit die de sensor kan storen (indien nodig, reinig deze, zie de specifieke § op de volgende pagina) <p>Als aan alle bovenstaande voorwaarden is voldaan, maar de fout blijft bestaan, neem dan contact op met de serviceafdeling voor een eventuele vervanging van de debietsensor.</p>
E5	De zoutconcentratie is te laag	Het normale bereik van de zoutconcentratie is 2700 tot 4500 ppm.	<p>Controleer de meting van de zoutconcentratie. Voeg indien nodig zout toe tot 3g/l, waarbij u het elektrolysetoestel uitgeschakeld houdt totdat het zout is opgelost (zie de specifieke § hierboven).</p> <p>Zodra het juiste niveau is bereikt, zou het elektrolysetoestel weer normaal moeten werken.</p>

PROBLEEMOPLOSSING

Foutcodes en oplossingen

Foutcode	Beschrijving van de fout	Opmerkingen	Oplossingen
E7	Totale fout van de temperatuursensor		Neem contact op met de dienst na verkoop voor een eventuele vervanging van de temperatuursensor.
E8	Fout in uitgangsspanning transformator		Neem contact op met de dienst na verkoop voor de vervanging van de transformator.
E9	Fout in uitgangsstroom		Neem contact op met de dienst na verkoop voor de vervanging van de transformator of van de cel.
EA	Fout van de cel		Controleer de zoutconcentratie en corrigeer deze indien nodig. Als de fout blijft bestaan: Neem contact op met de dienst na verkoop voor de vervanging van de cel.
EC	Elektronische fout		Koppel de transformator los, wacht 1 min en sluit hem dan weer aan. Als de fout blijft bestaan: Neem contact op met de dienst na verkoop voor de vervanging van de elektronische kaarten.

Schoonmaken van de cel

Om maximale prestaties te behouden, wordt aanbevolen de cel regelmatig te inspecteren, ten minste om de 3-4 maanden (er mag geen vuil vastzitten in de debietsensor of tussen de platen).

De cel heeft een geïntegreerde zelfreinigende functie die werkt door de polariteit om te keren.

In de meeste gevallen zal deze zelfreiniging de cel optimaal laten functioneren en kalkaanslag helpen voorkomen.

Het wordt aanbevolen de cel één of twee keer per seizoen te reinigen.

In gebieden met zeer hard water en een hoge TH (=hoog calciumgehalte), en in zwembaden met een slecht uitgebalanceerde chemische samenstelling, kan een speciale reiniging van de cel nodig zijn.

PROBLEEMOPLOSSING

Dit elektrolyseproces, waarbij chloor (hypochloriet) uit zout wordt gewonnen, leidt namelijk ook op natuurlijke wijze tot de vorming van een minerale afzetting op de titaniumelektroden in de cel.

De zelfreinigende functie met omgekeerde polariteit helpt de vorming van deze afzettingen en kalkaanslag te voorkomen. Als het water erg hard is en de TH hoog, kan er aanslag ontstaan die moet worden verwijderd.

Om de cel schoon te maken:

Demonteren:

Schakel alle stroomvoorzieningen uit en sluit de retourkleppen waar nodig.

Koppel de kabel los van de transformator.

Schroef de draadmoeren rond de PVC-fittingen die de cel met de leidingen verbinden, los.

Leeg het restwater (laat het in een bak lopen en doe het terug in het zwembad).

Trek de cel volledig uit de verbindingstukken. Trek of draag de cel NIET aan de kabel.

Draai nooit de grijze steunmoer van het bedieningskastje los, anders vervalt de garantie.

Schoonmaken:

Gebruik altijd een specifiek ontkalkingsmiddel voor elektrolysetoestellen en neem de gebruiks- en veiligheidsvoorschriften van de fabrikant nauwgezet in acht.

Demonteer de cel volgens de bovenstaande voorschriften.

Gebruik een reinigungsplug (bijv. CL-TSLCAP - niet voorzien), sluit een uiteinde af en houd de cel rechtop met de plug naar beneden.

Giet het ontkalkingsmiddel rechtstreeks in de cel totdat alle platen bedekt zijn. Zodra de platen volledig ondergedompeld zijn, wacht u 10 tot 20 minuten (afhankelijk van het merk en de hoeveelheid kalkaanslag die moet worden verwijderd) terwijl u de cel regelmatig roert.



Controleer of er geen kalkaanslag meer is. Herhaal zo nodig de handeling.

Wanneer de aanslag verdwenen is, spoel en installeer de cel opnieuw.



Het gebruik van een ongeschikt of te geconcentreerd product (puur zuur) kan zichtbare en onomkeerbare schade aan de cel veroorzaken, die niet onder de garantie valt en potentieel gevaarlijk kan zijn. Draag bij het schoonmaken van de cel altijd geschikte bescherming, zoals rubberen handschoenen en oogbescherming.

Werk altijd in een goed geventileerde ruimte. Zuurspatten kunnen ernstig letsel en/of materiële schade veroorzaken.

Doe nooit water in het zuur.

PROBLEEMOPLOSSING

Vervangen van de cel

Wanneer de titaniumplaten in de elektrolysecel het einde van hun levensduur hebben bereikt (na ongeveer 7.000 uur), kunnen ze worden vervangen. Om kwaliteit en waarde te garanderen mogen daarom alleen originele onderdelen worden gebruikt. Indien nodig zijn er ook bypassbuizen die gebruikt kunnen worden om water door de leidingen te blijven circuleren zonder dat de cel aanwezig is. Zie hoofdstuk over overwintering (overwinteringsbuis ref. CL-TSLTUBE).

OVERWINTERING

Actieve overwintering

Bij lage temperaturen is heel weinig chloor nodig. Als u uw zwembad actief winterklaar maakt, volstaat de modus Overdekt zwembad.

Onder 10 °C zal het elektrolysetoestel echter geen chloor produceren en in fout gaan, deze functie laat toe de levensduur van de cel te verlengen, de fout E2 zal verschijnen.

Als de watertemperatuur blijft dalen tot het vriespunt, zal de cel worden beschadigd door het bevrozende water, evenals de leidingen in uw zwembad.

Vóór de eerste vorst is het raadzaam de cel te ontmantelen (volgens het vorige protocol) door de bypass te sluiten om het circuit te isoleren. Bewaar uw cel op een droge plaats.

Als er geen bypass is, vervangt u de cel door de overwinteringsbuis (ref. CL-TSLTUBE - niet voorzien). Bewaar uw cel op een droge plaats.

Passieve overwintering

In gebieden met strenge of langdurige vriestemperaturen moet u vóór de eerste vorst alle water uit de pomp, het filter en de toevoer- en retourleidingen laten lopen.

En als voorzorg, is het raadzaam om de cel te ontmantelen (volgens het vorige protocol) door de bypass te sluiten om het circuit te isoleren, en vervolgens uw cel op te slaan in een droge plaats.

Als er geen bypass is, vervangt u de cel door de overwinteringsbuis (ref. CL-TSLTUBE - niet voorzien). Bewaar uw cel op een droge plaats.



Heropstart in het voorjaar

Wanneer u het zwembad na een lange periode van inactiviteit gebruikt, mag u het elektrolysetoestel niet starten voordat u de chemische eigenschappen van het water, met name de pH en de zoutconcentratie, in evenwicht hebt gebracht en weer op het ideale niveau hebt gebracht (met name pH tussen 7,0 en 7,4 en zoutconcentratie 3,5 g/l).

Dit is ook een goed moment om alle andere parameters te controleren, zoals omschreven aan het begin van de handleiding).



LET OP: Als het zwembad na overwintering of bij zeer hoge temperaturen groen water heeft, zal het elektrolysetoestel het groene water niet kunnen opvangen. In dat geval zult u regelmatig chloorkiezels moeten toevoegen. Doe het chloor niet rechtstreeks in de skimmer, maar in het water.

Als het nodig is om een chloorshock uit te voeren, zorg er dan voor dat u het elektrolysetoestel van tevoren uitschakelt om beschadiging van de cel te voorkomen.

PRAKTISCHE TIPS

Algemene principes

De goede werking van het elektrolysetoestel kan eenvoudig worden gecontroleerd door de controlelampjes op het bedieningspaneel te controleren. Blijft het zwembad echter troebel of zijn de chloorrestproeven laag, dan gaat het geproduceerde chloor verloren door een hoge chloorbehoefte of ongeschikte wateromstandigheden.

Om de vraag naar chloor te verminderen :

Controleer de pH-waarden (tussen 7,0 en 7,4)

Controleer het stabilisatorgehalte (cyanuurzuur): concentratie tussen 20 en 50 ppm.

Controleer op fosfaten en nitraten, die gewoonlijk bijdragen tot een hoge chloorbehoefte.

Als de tests positief zijn, is een schokbehandeling met een oxidatiemiddel aanbevolen.

In het algemeen zijn de BOOST-modi niet nodig als het zwembad op het juiste niveau wordt gehouden.

Lijst van aanbevolen acties:

Lees uw handleiding en bewaar deze op een veilige plaats voor toekomstig gebruik.

Pas de chloorproductie aan als de temperatuur stijgt of daalt (selecteer de juiste modus).

Verhoog de chloorproductie wanneer het aantal gasten toeneemt (zie BOOST-modi).

Gebruik een stabilisator (cyanuurzuur), concentratie 20-50 ppm, om het vrije chloor in het zwembad te beschermen.

Plaats het elektrolysetoestel indien mogelijk in de schaduw of uit direct zonlicht.

Stuur regelmatig een watermonster naar een zwembadspecialist voor verdere tests.

Houd de zoutconcentratie op ongeveer 3,5 g/l (3500 ppm).

Test regelmatig de waterwaarden.

PRAKTISCHE TIPS

Lijst van te vermijden acties:

Gebruik geen meststoffen in de buurt van uw zwembad. Meststoffen zijn een van de vele bronnen die nitraten of fosfaten bevatten, waardoor het zwembadwater veel chloor nodig heeft dat zich afzet op de cel.

Gebruik nooit puur zuur om de pH aan te passen. Afzettingen van bijproducten kunnen de cel beschadigen.

Voeg geen chemische producten aan het water toe (ook geen zout) als het elektrolysetoestel aan staat (schakelaar UIT).

Voeg geen chemische stoffen (inclusief zout) rechtstreeks in de skimmers toe.

Laat het zoutgehalte niet dalen tot onder de 3g/l (3.000 ppm).

Onafhankelijke equipotentiaalverbinding (POOL TERRE)

Om de metalen elementen die in contact komen met het water van uw zwembad (inclusief die in roestvrij staal) te beschermen, is het sterk aanbevolen om een equipotentiaalverbinding (POOL TERRE) (ref. CL-POOLTERRE50 - niet voorzien) te installeren, onafhankelijk van de aarde van uw huis, om de resterende lekstromen van uw zwembaduitrusting af te voeren.

Deze stromen kunnen leiden tot sterke galvanische corrosie. (Grondkabel niet meegeleverd)



GARANTIE

Het Turbo Salt elektrolysetoestel is gegarandeerd vrij van materiaal- en fabricagefouten, bij normaal gebruik en niet-commerciële toepassing, voor een periode van drie (3) jaar of 7.000 uur, en wel als volgt.

Een aankoopbewijs is vereist.

Deze beperkte garantie geldt uitsluitend voor de oorspronkelijke koper van het elektrolysesysteem en is niet overdraagbaar.

Het Turbo Salt elektrolysetoestel is bedoeld voor gebruik in een privézwembad, bij elk commercieel gebruik vervalt alle garantie.

Drie (3) jaar of 7.000 uur beperkte garantie op generatorbehuizing en cel.

De garantie geldt niet in de volgende gevallen:

- Storingen of schade als gevolg van installatie, gebruik of reparatie die niet in overeenstemming is met de veiligheidsvoorschriften.
- Storingen of schade als gevolg van onjuist gebruik van het elektrolysetoestel in overeenstemming met de aanbevelingen van de fabrikant, zoals uiteengezet in de gebruikershandleiding.
- Storingen of schade als gevolg van een onjuiste chemische omgeving van het zwembad.
- Storingen als gevolg van het niet op peil houden van de chemische eigenschappen van het water in overeenstemming met de aanbevelingen van de fabrikant, zoals uiteengezet in deze gebruikershandleiding.
- Storingen of schade als gevolg van sabotage, ongevallen, elektrische overbelasting, misbruik, verwaarlozing, ongeoorloofde of ongekwalificeerde reparaties, wijzigingen aan het product, brand, overstroming of vorstschade, natuurrampen, overmacht.
- Storingen of schade als gevolg van omstandigheden die niet geschikt zijn voor het beoogde gebruik van de apparatuur.
- Schade als gevolg van nalatigheid, ongeval of overmacht.
- Storingen of schade als gevolg van het gebruik van niet-geautoriseerde accessoires.
- Beschadiging of aantasting van beton, natuursteen, hout of synthetische oppervlakken in de omgeving van het zwembad.

GARANTIE

Afwijzing van aansprakelijkheid: Deze beperkte garantie vormt de volledige garantie.

Er zijn geen andere garanties van toepassing, noch uitdrukkelijk noch stilzwijgend. Deze beperkte garantie geeft u specifieke wettelijke rechten, die van land tot land verschillen. In geen geval zijn wij aansprakelijk voor gevolgschade, speciale of indirecte schade van welke aard dan ook, met inbegrip van maar niet beperkt tot lichamelijk letsel, materiële schade of schade aan of verlies van apparatuur. De agent/installateur is niet verantwoordelijk voor eventuele kosten die ontstaan tijdens de installatie of het onderhoud.

Reparaties die tijdens de garantieperiode worden uitgevoerd, moeten door een erkende technicus worden goedgekeurd voordat ze worden uitgevoerd. De garantie vervalt als het apparaat wordt gerepareerd door een persoon die niet door Poolstar is geautoriseerd.

Onderdelen met garantie worden naar goeddunken van Poolstar vervangen of gerepareerd.

Defecte onderdelen moeten binnen de garantieperiode naar onze werkplaatsen worden teruggestuurd om te worden aanvaard. De garantie dekt geen arbeidskosten of ongeoorloofde vervanging. De terugzending van het defecte onderdeel valt niet onder de garantie.

**Mevrouw, meneer,
Een vraag? Een probleem? Of registreer gewoon uw garantie op onze website:**

<http://support.poolex.fr/>

**Wij danken u voor uw vertrouwen
en wensen u veel zwemplezier.**

Uw gegevens kunnen worden verwerkt overeenkomstig de Franse wet op de gegevensbescherming van 6 januari 1978 en worden aan niemand doorgegeven.