



ORIGINAL KETTLE



E-4710
E-5710

PT

Manual do usuário do grelhador a carvão

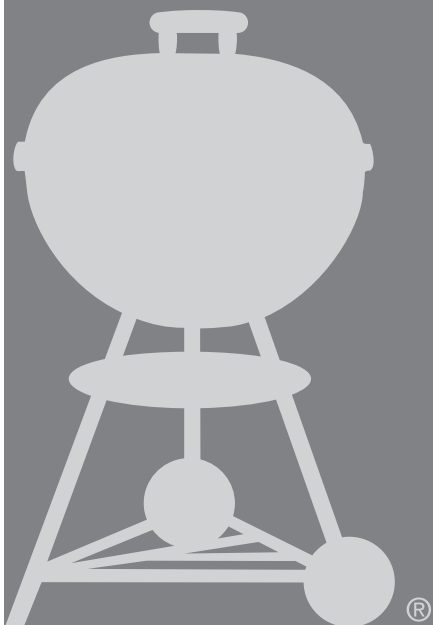
Não eliminar. Este manual do usuário contém os perigos, avisos e precauções importantes do produto. Consulte as instruções de montagem no guia de montagem. Não utilize o grelhador em espaços fechados!

Visite www.weber.com, selecione o seu país de origem e registre o seu grelhador já hoje.

69111

PT - PORTUGUESE

10/31/18

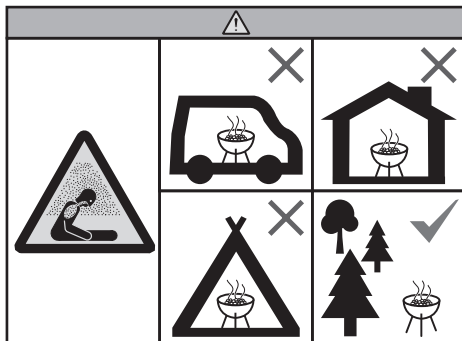




A inobservância das indicações de PERIGO, AVISO e CUIDADO contidas neste Manual do Proprietário pode provocar ferimentos graves ou morte, bem como resultar em incêndio ou explosão com danos materiais.

Antes de usar o grelhador, leia todas as informações de segurança incluídas neste Manual do Usuário.

- ⚠ **AVISO!** Não utilize em espaços interiores! O grelhador foi concebido para o uso no exterior, numa área bem ventilada, e não se destina a ser usado como aquecedor. Caso seja usado no interior podem acumular-se fumos tóxicos que podem provocar ferimentos graves ou morte.
- ⚠ **AVISO!** Este grelhador fica muito quente: não o mova enquanto estiver a ser utilizado.
- ⚠ **AVISO!** Mantenha crianças e animais de estimação afastados.
- ⚠ **AVISO!** Não use álcool ou petróleo para acender ou reacender! Use apenas acendalhas conforme a EN 1860-3!
- ⚠ **AVISO!** Não cozinhe antes de o carvão estar coberto com uma camada de cinzas.
- ⚠ **AVISO!** Não utilize o grelhador num espaço confinado e/ou de habitação; como por exemplo, casas, tendas, caravanas, autocaravanas, barcos. Perigo de morte devido à envenenamento por monóxido de carbono.



PERIGOS

- ⚠ Não utilize em garagens, edifícios, passagens cobertas ou qualquer outra área fechada.
- ⚠ Não use petróleo, álcool ou outros fluidos altamente voláteis para acender o carvão. Se usar acendedor líquido (não recomendado), antes de acender o carvão remova líquido que possa ter escorrido pelos orifícios de ventilação da cuba.
- ⚠ Não acrescente acendedor líquido ou carvão impregnado em acendedor líquido ao carvão já quente ou ainda morno. Depois de usar, tape o acendedor líquido e guarde a uma distância de segurança do grelhador.
- ⚠ Mantenha a área de cozedura livre de vapores e líquidos inflamáveis, como petróleo, álcool, etc. e materiais combustíveis.

AVISOS

- ⚠ Não use este grelhador caso falte alguma peça. Este grelhador deve ser corretamente montado, de acordo com as instruções de montagem. Uma montagem inadequada pode ser perigosa.
- ⚠ Nunca use o grelhador sem o tabuleiro de recolha de cinzas instalado.
- ⚠ Não use este grelhador sob qualquer estrutura combustível.
- ⚠ O consumo de álcool, medicamentos sujeitos a receita médica ou medicamentos de venda livre pode prejudicar a capacidade do utilizador de montar ou operar o grelhador com segurança.
- ⚠ Opere o seu grelhador com precaução. Este estará quente durante a cozedura ou a limpeza e nunca deve ser deixado sem supervisão.
- ⚠ Se usar um acendedor líquido verifique sempre o tabuleiro de recolha de cinzas antes de acender. O líquido pode acumular-se no tabuleiro de recolha de cinzas e pode incendiar-se, resultando em fogo sob a cuba. Retire qualquer acendedor líquido que se encontre no tabuleiro de recolha de cinzas antes de acender o carvão.
- ⚠ Este grelhador não se destina a ser instalado em veículos de recreio e/ou barcos.
- ⚠ Não use este grelhador a menos de 1,5 m de qualquer material combustível. Os materiais combustíveis incluem, entre outros, decks, pátios ou alpendres em madeira ou madeira tratada.
- ⚠ Mantenha o grelhador sempre numa superfície segura e nivelada, isenta de materiais combustíveis.
- ⚠ Não coloque o grelhador sobre uma superfície combustível ou em vidro.
- ⚠ Não use o grelhador no caso de vento forte.
- ⚠ Ao acender o grelhador, não use peças de roupa com mangas largas.
- ⚠ Nunca toque na grelha de cozedura ou grelha de carvão, nas cinzas, no carvão ou no grelhador para testar se estão quentes.
- ⚠ Apague o carvão quando terminar de cozinhar. Para apagar, feche os orifícios de ventilação da cuba e o registo de ar da tampa e coloque a tampa na cuba.

- ⚠ Use luvas termorresistentes para barbecue (de acordo com a EN 407, nível de resistência ao calor de contacto 2 ou superior) ao cozinhar, ajustar a ventilação (válvulas de ventilação), acrescentar carvão e manusear o termómetro ou a tampa.
- ⚠ Use ferramentas adequadas com pegas compridas e resistentes ao calor.
- ⚠ Coloque sempre o carvão sobre a grelha de carvão (inferior). Não coloque o carvão diretamente no fundo da cuba.
- ⚠ Nunca verta carvão quente num local onde possa ser pisado ou representar perigo de incêndio. Nunca despeje as cinzas ou o carvão antes de estarem totalmente apagados.
- ⚠ Não guarde o grelhador até as cinzas e o carvão estarem totalmente apagados.
- ⚠ Não remova as cinzas até o carvão ter queimado na totalidade, estar apagado e o grelhador estar frio.
- ⚠ Mantenha fios e cabos elétricos afastados de superfícies quentes no grelhador e longe de áreas de muito movimento.

PRECAUÇÕES

- ⚠ Não use água para controlar chamas altas ou para apagar carvão.
- ⚠ Se revestir a cuba com folha de alumínio irá obstruir o fluxo de ar. Em alternativa, use um recipiente para recolher os sucos que escorrem da carne ao cozinhar com o método indireto.
- ⚠ As escovas para grelhador devem ser verificadas regularmente quanto a cerdas soltas e desgaste excessivo. Substitua a escova se encontrar cerdas soltas na grelha de cozedura ou na própria escova. A WEBER recomenda adquirir uma escova nova com cerdas em aço inoxidável no início de cada primavera.

AVISOS ADICIONAIS

- ⚠ Não pendurar a tampa na pega da cuba.



GARANTIA

Obrigado por adquirir um produto WEBER. A Weber-Stephen Products LLC, 1415 S. Roselle Road, Palatine, Illinois 60067 ("WEBER") orgulha-se de fabricar produtos seguros, duradouros e de confiança.

Esta é a garantia voluntária que a WEBER lhe oferece sem qualquer custo adicional. Contém as informações necessárias para solicitar a reparação do seu produto WEBER na improvável situação de uma falha ou defeito.

De acordo com as leis aplicáveis, o cliente tem vários direitos no caso de defeito no produto. Esses direitos incluem o desempenho suplementar ou a substituição, desconto no preço de compra e compensação. Na União Europeia, por exemplo, esta seria uma garantia legal de dois anos, tendo início na data de entrega do produto. Estes e outros direitos legais não são influenciados por esta garantia. Na verdade, esta garantia concede ao proprietário direitos adicionais, independentes da Garantia legal obrigatória.

GARANTIA VOLUNTÁRIA WEBER

A WEBER garante ao comprador do produto WEBER (ou, no caso de o mesmo ser um presente ou uma situação promocional, à pessoa para a qual o mesmo foi adquirido como presente ou produto promocional) que o produto WEBER se encontra isento de defeitos de material e de fabrico durante o(s) período(s) de tempo abaixo indicado(s), quando montado e operado de acordo com o Manual do Proprietário que o acompanha. (Nota: se perder o seu Manual do Proprietário WEBER, encontra-se disponível uma cópia online em www.weber.com ou na página do respetivo país para a qual o proprietário seja reencaminhado.) Sob circunstâncias de utilização e manutenção normais por uma única família numa casa ou apartamento, a WEBER concorda, dentro do âmbito desta garantia, reparar ou substituir peças defeituosas dentro dos períodos, limitações e exclusões aplicáveis listados abaixo. NA MEDIDA DO PERMITIDO PELAS LEIS APLICÁVEIS, ESTA GARANTIA ABRANGE SOMENTE O COMPRADOR ORIGINAL E NÃO É TRANSFERÍVEL AOS PROPRIETÁRIOS SUBSEQUENTES, EXCETO NO CASO DE PRESENTES OU ITENS PROMOCIONAIS, CONFORME INDICADO ACIMA.

RESPONSABILIDADES DO PROPRIETÁRIO AO ABRIGO DESTA GARANTIA

Para garantir uma cobertura de garantia sem problemas, é importante (mas não necessário) registar o seu produto WEBER online em www.weber.com ou na página específica do país para o qual o proprietário seja redirecionado. Guarde também o seu recibo original e/ou fatura. Ao registar o seu produto WEBER está a confirmar a sua cobertura de garantia e cria uma ligação direta com a WEBER caso necessite de entrar em contacto.

A garantia acima aplica-se apenas se o proprietário utilizar o produto WEBER com cuidado razoável, seguindo todas as instruções de montagem, instruções de utilização e manutenção preventiva, conforme descrito no Manual do Proprietário que o acompanha, a não ser que o proprietário possa provar que o defeito ou falha não está relacionado com o não cumprimento das obrigações mencionadas acima. Se viver numa zona costeira ou se o seu produto for utilizado na proximidade de uma piscina, a manutenção inclui a lavagem regular e limpeza das superfícies exteriores, conforme descrito no Manual do Proprietário que o acompanha.

TRATAMENTO DA GARANTIA/EXCLUSÃO DA GARANTIA

Se acredita possuir uma peça abrangida por esta garantia, entre em contacto com o Apoio ao Cliente da WEBER, utilizando as informações de contacto na nossa página web (www.weber.com ou na página específica do país para a qual o proprietário seja redirecionado). A WEBER irá, mediante investigação, reparar ou substituir (a seu critério) uma peça defeituosa abrangida por esta Garantia. Caso a reparação ou substituição não sejam possíveis, a WEBER pode escolher (a seu critério) substituir o grelhador em questão por um grelhador novo de valor igual ou superior. A WEBER pode solicitar a devolução de peças para inspeção, devendo as despesas de envio ser pré-pagas.

Esta garantia prescreve no caso de danos, deteriorações, descolorações e/ou oxidações pelas quais a WEBER não seja responsável, causadas por:

- Abuso, uso indevido, alteração, modificação, aplicação incorreta, vandalismo, negligência, montagem ou instalação indevidas e falha na execução da manutenção normal e de rotina;
- Insetos e roedores;
- Exposição à maresia e/ou fontes de cloro, como piscinas e banheiras quentes/spas;
- Condições climáticas extremas, como granizo, furacões, terremotos, maremotos, tornados ou tempestades fortes.

A utilização e/ou instalação de peças no seu produto WEBER que não sejam peças originais WEBER representam a anulação desta garantia; quaisquer danos daí resultantes não serão cobertos por esta garantia.

PERÍODOS DE GARANTIA DO PRODUTO

Cuba, tampa e anel central:
10 anos, abrange oxidação/queimaduras

Componentes em aço inoxidável:
5 anos, abrange oxidação/queimaduras

Sistema de limpeza ONE-TOUCH:
5 anos, abrange oxidação/queimaduras

Componentes plásticos:
5 anos, exclui descoloração

Todas as peças restantes:
2 anos

ISENÇÃO DE RESPONSABILIDADE

PARA ALÉM DA GARANTIA E DAS EXCLUSÕES, CONFORME DESCRITAS NESTA DECLARAÇÃO DE GARANTIA, NÃO EXISTEM EXPLICITAMENTE GARANTIAS ADICIONAIS OU DECLARAÇÕES DE RESPONSABILIDADE VOLUNTÁRIAS QUE ULTRAPASSEM A RESPONSABILIDADE LEGAL QUE SE APLICA À WEBER. A PRESENTE DECLARAÇÃO DE GARANTIA TAMBÉM NÃO LIMITA OU EXCLUI SITUAÇÕES OU REIVINDICAÇÕES EM QUE A WEBER TENHA UMA RESPONSABILIDADE OBRIGATÓRIA CONFORME PREVISTO NA LEI.

NÃO SE APLICARÃO GARANTIAS APÓS OS PERÍODOS APLICÁVEIS DESTA GARANTIA. NENHUMA OUTRA GARANTIA OFERECIDA POR QUALQUER PESSOA, INCLUINDO O REVENDEDOR OU DISTRIBUIDOR, EM RELAÇÃO A QUALQUER PRODUTO (TAIS COMO "EXTENSÕES DA GARANTIA") VINCULARÁ A WEBER. ESTA GARANTIA DESTINA-SE APENAS À REPARAÇÃO OU SUBSTITUIÇÃO DA PEÇA OU DO PRODUTO.

SOB NENHUMA CIRCUNSTÂNCIA, AO ABRIGO DESTA GARANTIA VOLUNTÁRIA, A REPARAÇÃO DEVE REPRESENTAR UM VALOR SUPERIOR AO PREÇO DE COMPRA DO PRODUTO WEBER VENDIDO.

VOCÊ ASSUME O RISCO E A RESPONSABILIDADE PELA PERDA, DANOS OU FERIMENTOS EM SI OU DANOS NA SUA PROPRIEDADE E/OU EM TERCEIROS E NAS SUAS PROPRIEDADES QUE RESULTEM DA UTILIZAÇÃO INDEVIDA OU ABUSIVA DO PRODUTO OU DO INCUMPRIMENTO DAS INSTRUÇÕES FORNECIDAS PELA WEBER NO MANUAL DO PROPRIETÁRIO.

AS PEÇAS E OS ACESSÓRIOS SUBSTITUÍDOS AO ABRIGO DESTA GARANTIA ESTÃO COBERTOS APENAS PELO PERÍODO EQUIVALENTE AO TEMPO DE GARANTIA RESTANTE DO(S) PERÍODO(S) DE GARANTIA ORIGINAL ACIMA MENCIONADO(S).

ESTA GARANTIA APLICA-SE APENAS A CASAS OU APARTAMENTOS MONOFAMILIARES E NÃO SE APLICA A GRELHADORES WEBER USADOS EM ESTABELECIMENTOS COMERCIAIS, COMUNITÁRIOS OU PARTILHADOS, COMO RESTAURANTES, HOTÉIS, RESORTS OU PROPRIEDADES ALUGADAS.

A WEBER PODE OCASIONALMENTE MODIFICAR O DESIGN DOS PRODUTOS. NENHUM DO CONTEÚDO DESTA GARANTIA DEVE SER CONSIDERADO COMO OBRIGAÇÃO, POR PARTE DA WEBER, DE INCORPORAR TAIS ALTERAÇÕES DE DESIGN EM PRODUTOS PREVIAMENTE FABRICADOS, NEM TAIS ALTERAÇÕES DEVEM SER ENTENDIDAS COMO UM RECONHECIMENTO DE QUE DESIGNS PRÉVIOS APRESENTAVAM DEFEITOS.

Consulte a lista de Unidades de Negócio Internacionais no final deste Manual do Proprietário para informações de contacto adicionais.

ÍNDICE

- 2 Segurança
- 3 Garantia
- 4 Sistema de barbecue
- 5 Características especiais
- 6 Antes de acender
 - Escolher um local adequado para grelhar
 - Escolher a quantidade necessária de carvão
 - A primeira utilização do grelhador
 - Preparar o grelhador para acender
- 7 Acender carvão
 - Configurar o grelhador para o Método direto
 - Configurar o grelhador para o Método indireto
- 10 Métodos de grelhar
 - Calor direto
- 11 Métodos de grelhar
 - Calor indireto
- 12 Guia de grelhados
- 13 Dicas e truques para o sucesso no barbecue
- 14 Peças de substituição

Visite www.weber.com, selecione o seu país de origem e registre o seu grelhador já hoje.



SISTEMA DE BARBECUE

O design do seu grelhador a carvão foi sujeito a uma intensa reflexão. Concebemos os nossos grelhadores de forma que nunca tenha de se preocupar com chamas altas, pontos quentes e frios ou alimentos queimados. Prepare-se para um desempenho, controlo e resultados excelentes, sem exceções.

A Cuba e tampa

Todos os grelhadores a carvão WEBER são feitos com uma cuba e tampa em aço com um revestimento esmaltado cozido. Esta é uma característica importante pois impede que o revestimento descasque ou lasque. A superfície refletora garante a cozedura por convecção: o calor circula à volta dos alimentos à semelhança de um forno fechado, proporcionando resultados de cozedura uniformes.

B Registos de ar e orifícios de ventilação

Um dos fatores mais importantes no barbecue com carvão é o ar. Quanto mais ar permitir que entre no grelhador, mais quente será a temperatura no interior até o combustível ter sido maximizado. Durante a cozedura, pode controlar facilmente a temperatura interior do grelhador ajustando os registos de ar na tampa e cuba. Para garantir uma alta temperatura no interior do grelhador para o método de cozedura direto, certifique-se de que os orifícios de ventilação na cuba e tampa estão totalmente abertos. Caso pretenda cozinhar indiretamente a uma baixa temperatura, feche até meio os registos de ar na tampa e cuba. Se fechar os registos de ar na totalidade irá cortar o fluxo de oxigénio, apagando eventualmente as brasas.

C Grelha de cozedura

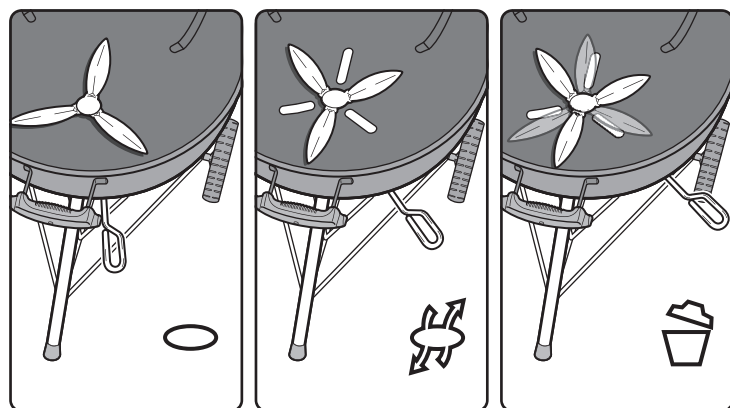
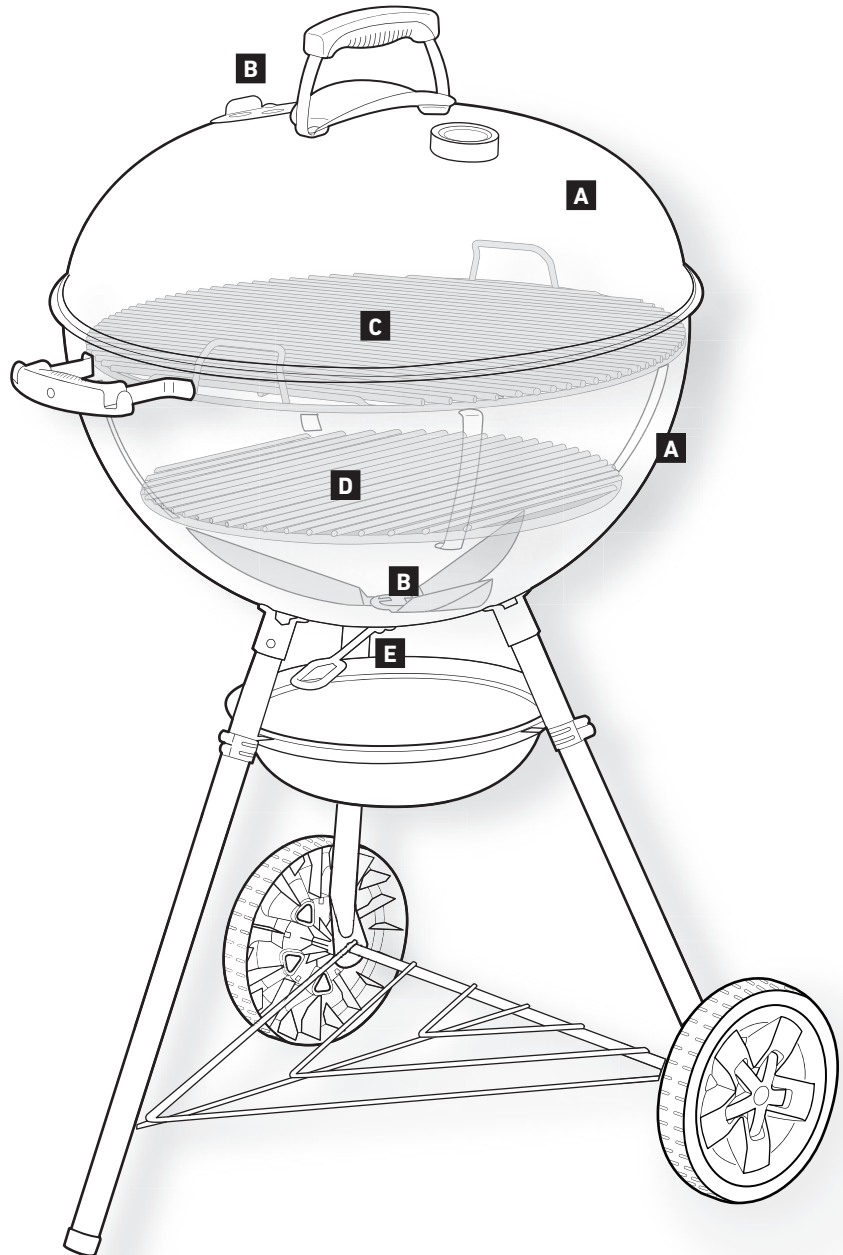
Fabricada em aço cromado resistente, a grelha de cozedura proporciona muito espaço para preparar as suas refeições preferidas.

D Grelha de carvão

A grelha de carvão é ideal para resistir ao calor de qualquer fogo com carvão. Fabricada em aço resistente, esta grelha durável não se vai deformar nem queimar. Além disso, proporciona-lhe espaço suficiente para a cozedura direta ou indireta e a flexibilidade para cozinhar da forma que pretende.

E Sistema de limpeza ONE-TOUCH

Com o sistema de limpeza ONE-TOUCH limpar nunca foi tão fácil. À medida que desloca a pega para a frente e para trás, as três lâminas na cuba movem as cinzas do fundo do grelhador para o tabuleiro de recolha de cinzas. Estes mesmos orifícios de ventilação atuam como registo de ar da cuba, ajudando a fornecer oxigénio ao fogo ou permitindo-lhe apagar este facilmente.





CARACTERÍSTICAS ESPECIAIS

O modelo que adquiriu está equipado com as funcionalidades descritas nesta página.

A Termómetro integrado

Um termómetro resistente integrado na tampa permite-lhe monitorizar facilmente a temperatura no grelhador.

B Gancho da tampa

No lado interior da tampa do grelhador encontra-se um gancho inclinado. Basta deslizar a tampa para o lado e pendurar a tampa na cuba.

C Tabuleiro de recolha de cinzas

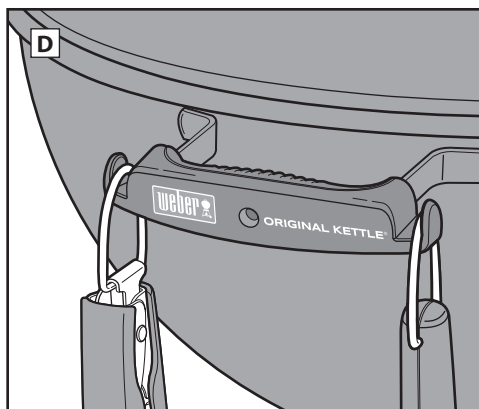
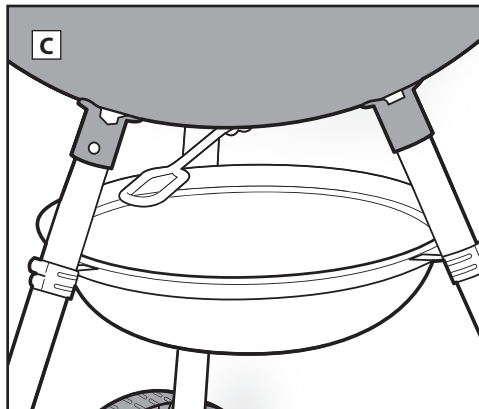
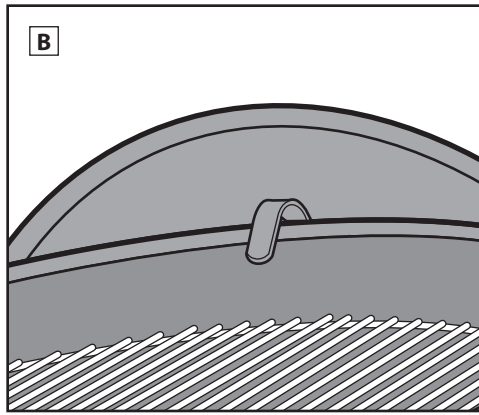
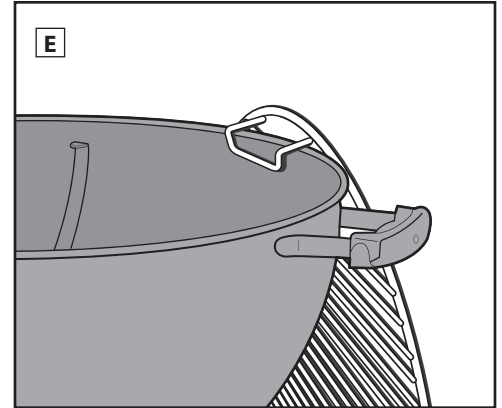
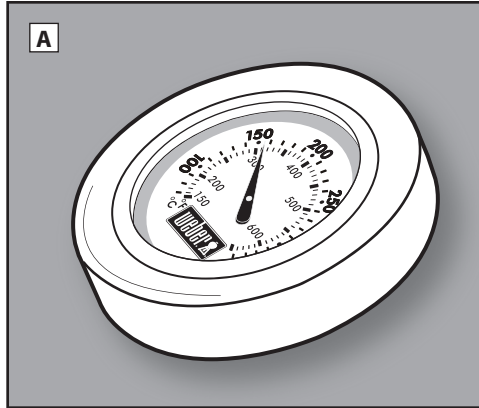
O tabuleiro de recolha de cinzas recolhe as cinzas da cuba para uma fácil remoção.

D Pega com ganchos para utensílios

A pega possui ganchos integrados que lhe proporcionam um local conveniente para pendurar os seus utensílios.

E Pegas curvas da grelha de cozedura

As pegas curvas da grelha de cozedura permitem-lhe ficar pendurada na lateral da cuba.





ANTES DE ACENDER

Escolher um local adequado para grelhar

- Utilize este grelhador apenas no exterior, numa área bem ventilada. Não utilize em garagens, edifícios, passagens cobertas ou qualquer outra área fechada.
- Mantenha o grelhador sempre numa superfície segura e nivelada.
- Não use o grelhador a menos de 1,5 m de qualquer material combustível. Os materiais combustíveis incluem, entre outros, decks, pátios ou alpendres em madeira ou madeira tratada.

Escolher a quantidade necessária de carvão

A quantidade de carvão que irá precisar depende do alimento que vai grelhar e do tamanho do seu grelhador. Se pretender grelhar pedaços pequenos e tenros que precisem de menos de 20 minutos, consulte a tabela *Medir e acrescentar carvão para calor direto*. Se pretende grelhar ou defumar peças maiores de carne que precisem de 20 minutos ou mais para cozinhar ou alimentos mais delicados, consulte a tabela *Medir e acrescentar carvão para calor indireto*. Use o copo de carvão fornecido com o seu grelhador para medir a quantidade adequada de carvão. Para mais detalhes sobre a diferença entre a cozedura direta e indireta/defumar, consulte as secções *MÉTODOS DE GRELHAR*.

A primeira utilização do seu grelhador

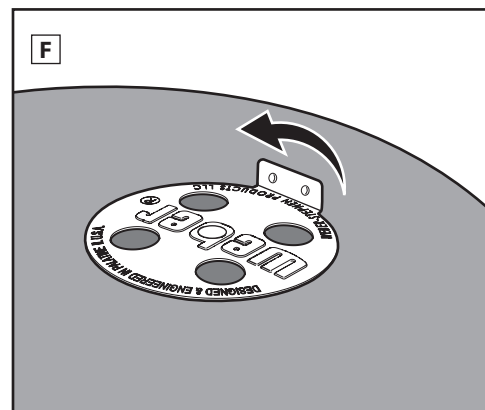
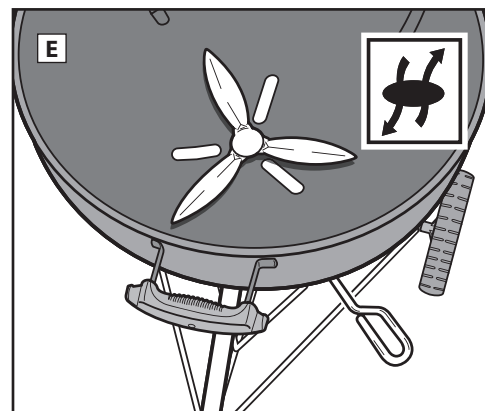
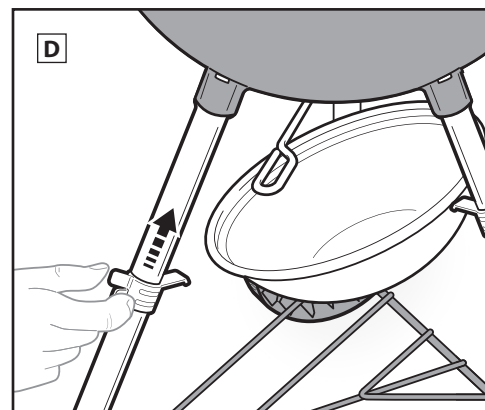
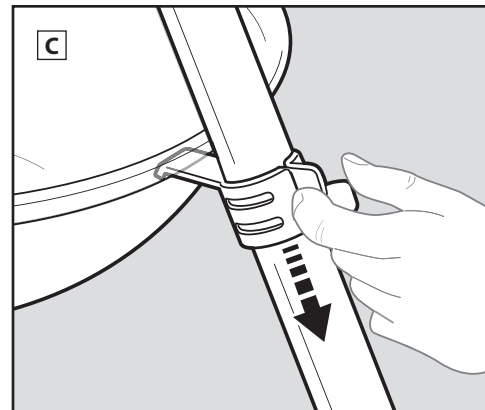
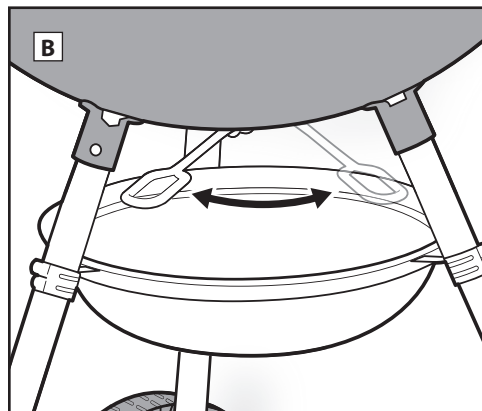
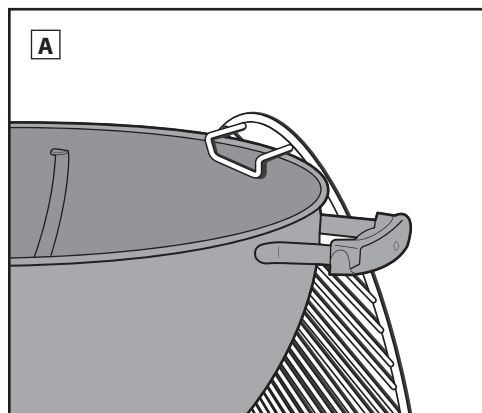
Recomendamos que aqueça o grelhador e mantenha o combustível bem quente, com a tampa fechada, por, pelo menos, 30 minutos antes de cozinhar pela primeira vez, de forma a queimar qualquer resíduo resultante da produção.

Preparar o grelhador para acender

1. Deslize a tampa para abrir e pendure-a no respetivo gancho.
2. Remova a grelha de cozedura do grelhador. Graças às pegas curvas da grelha de cozedura, esta pode ficar pendurada na lateral da cuba (A).

3. Retire a grelha (inferior) de carvão e limpe as cinzas ou pedaços de carvão usado do fundo da cuba, usando o sistema de limpeza ONE-TOUCH. O carvão precisa de oxigénio para queimar, por isso certifique-se de que os orifícios de ventilação não estão obstruídos. Desloque a pega para a frente e para trás para mover as cinzas e os resíduos do fundo do grelhador para o tabuleiro de recolha de cinzas (B).
4. Aperte os fixadores da perna para deslizar as pernas para baixo e remover o tabuleiro de recolha de cinzas (C). Elimine as cinzas e volte a colocar o tabuleiro de recolha de cinzas, voltando a deslizar os fixadores da perna para cima para a posição (D).
5. Abra os orifícios de ventilação da cuba, movendo a pega da lâmina do registo de ar ONE-TOUCH para a posição totalmente aberta (E).
6. Substitua a grelha (inferior) de carvão.
7. Abra os orifícios de ventilação da tampa, deslocando o registo de ar na tampa para a posição totalmente aberta (F).

Nota: instruções relativas à utilização de acendedor líquido foram intencionalmente omitidas deste manual do proprietário. O acendedor líquido é sujo e pode dar aos seus alimentos um sabor químico, enquanto o mesmo não acontece com os cubos de acendalha (vendidos em separado). Caso opte por um acendedor líquido, siga as instruções do fabricante e NUNCA adicione acendedor líquido a um fogo já aceso.





ACENDER CARVÃO

Antes de acender o carvão, determine o método de cozedura que irá usar.

Configurar o grelhador para o Método direto

Acender o carvão com uma chaminé de acendimento

A forma mais simples e perfeita de acender qualquer tipo de carvão é usar uma chaminé de acendimento, em particular, a chaminé de acendimento WEBER RAPIDFIRE (vendida em separado). Consulte as precauções e os avisos fornecidos com a chaminé de acendimento RAPIDFIRE antes de acender carvão.

1. Coloque algumas folhas de papel de jornal amarrotado no fundo da chaminé de acendimento e posicione a chaminé de acendimento sobre a grelha (inferior) de carvão (A); ou, então, coloque alguns cubos de acendalha no centro da grelha de carvão e coloque a chaminé de acendimento sobre estes (B).

2. Encha a chaminé de acendimento com carvão (C).

3. Usando um isqueiro ou fósforo comprido, acenda os cubos de acendalha ou o jornal através das aberturas no fundo da chaminé de acendimento (D).

4. Mantenha a chaminé de acendimento em posição até o carvão estar totalmente aceso. Sabe que o carvão está totalmente aceso quando fica coberto com uma camada de cinzas brancas.

Nota: os cubos de acendalha devem ter sido consumidos na totalidade e o carvão deve estar coberto de cinzas antes de colocar alimentos na grelha de cozedura. Não cozinhe antes de o carvão estar coberto com uma camada de cinzas.

5. Quando o carvão estiver totalmente aceso, avance para as páginas seguintes e consulte as instruções de cozedura de acordo com o seu método pretendido.

Acender o carvão sem uma chaminé de acendimento

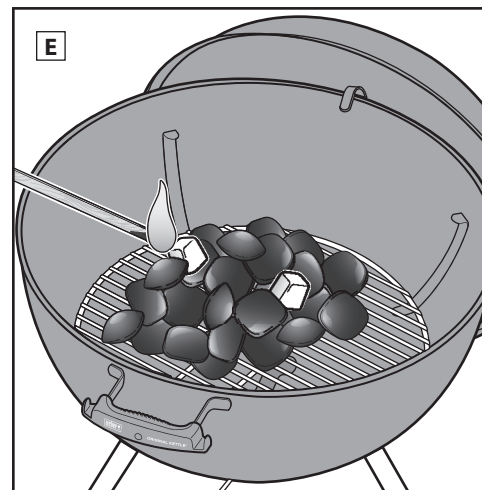
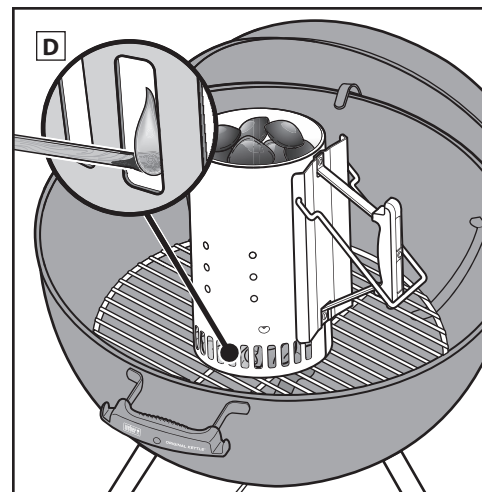
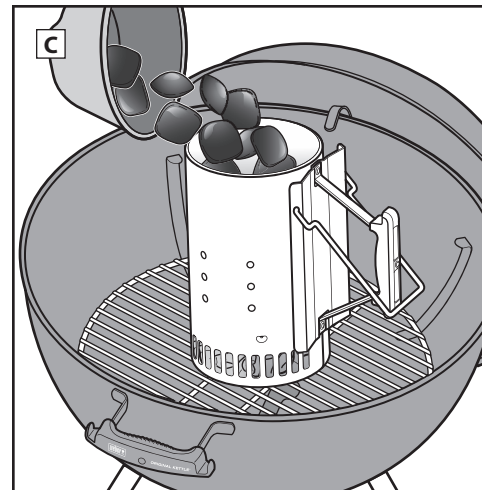
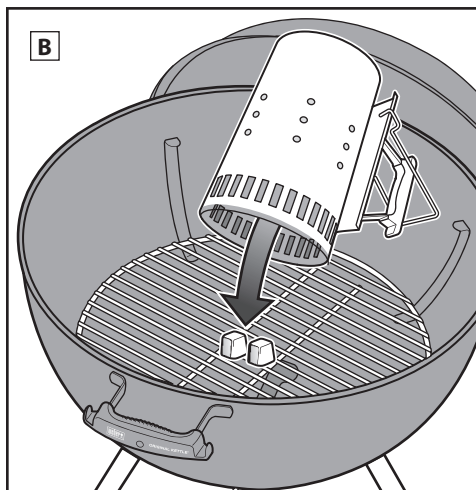
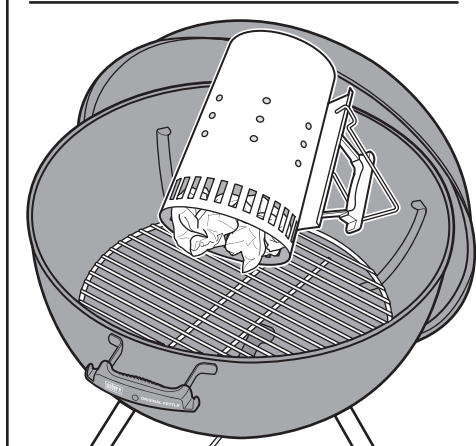
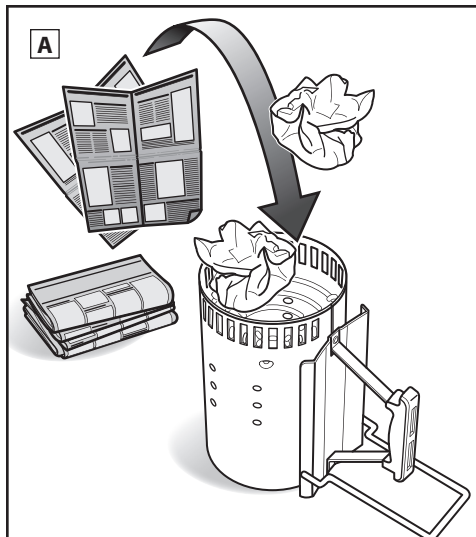
1. Monte uma pirâmide de carvão no centro da grelha de carvão (inferior) e coloque alguns cubos de acendalha (vendidos em separado) no interior da pirâmide.

2. Usando um isqueiro ou fósforo comprido, acenda os cubos de acendalha. Os cubos de acendalha vão então acender o carvão (E).

3. Aguarde até o carvão estar totalmente aceso. Sabe que o carvão está totalmente aceso quando fica coberto com uma camada de cinzas brancas.

Nota: os cubos de acendalha devem ter sido consumidos na totalidade e o carvão deve estar coberto de cinzas antes de colocar alimentos na grelha de cozedura. Não cozinhe antes de o carvão estar coberto com uma camada de cinzas.

4. Quando o carvão estiver totalmente aceso, avance para as páginas seguintes e consulte as instruções de cozedura de acordo com o seu método pretendido.





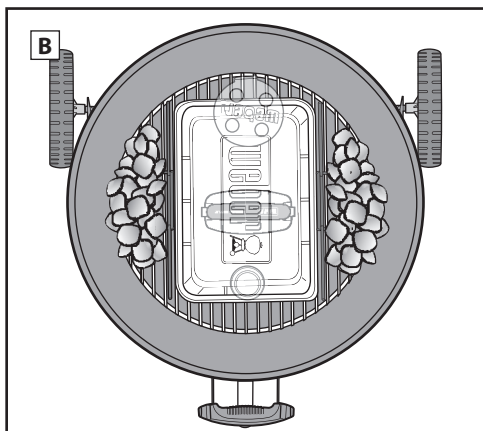
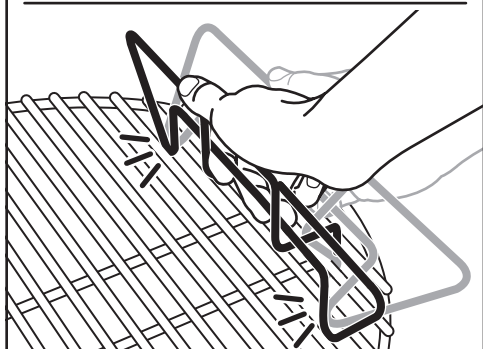
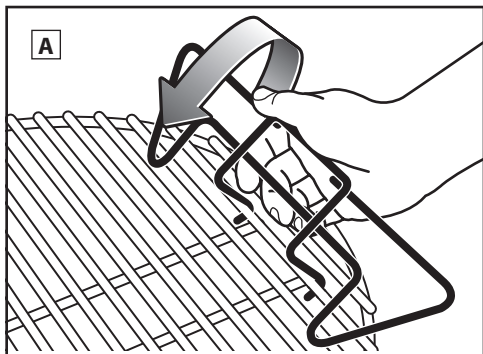
ACENDER CARVÃO

Configurar o grelhador para o Método indireto

Ao usar o método indireto pode espalhar as brasas diretamente na grelha (inferior) de carvão em lados opostos da cuba ou usar os separadores para carvão da WEBER.

⚠ Ao usar os separadores para carvão, primeiro estes devem ser engatados na grelha (inferior) de carvão em lados opostos da cuba antes de acender o carvão (A).

⚠ Evite posicionar o carvão junto às pegas da tampa e da cuba ou diretamente sob o termómetro e o registo de ar na tampa (B).

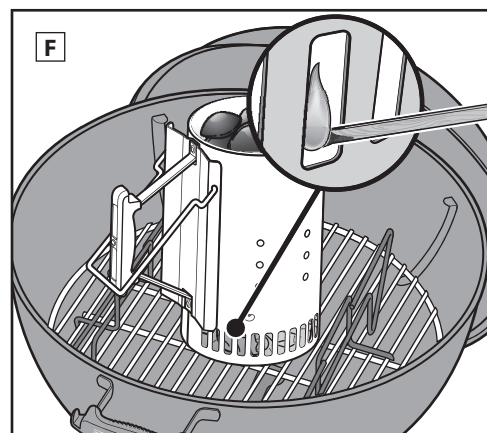
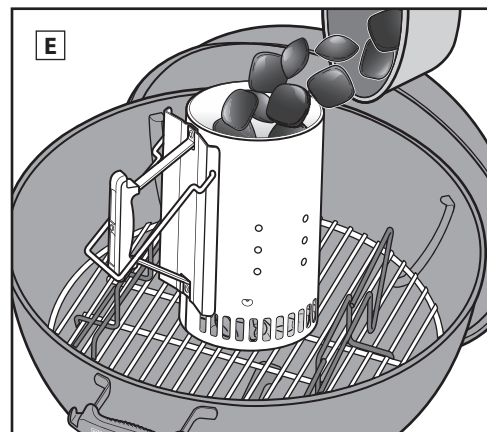
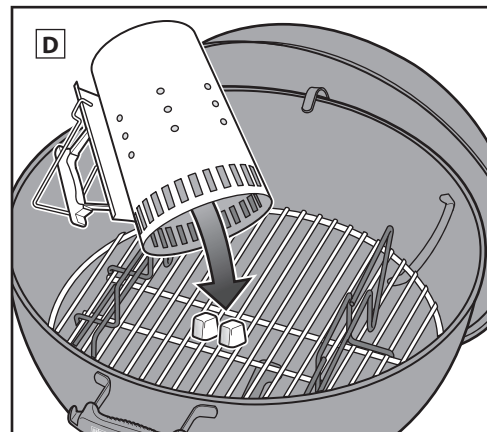
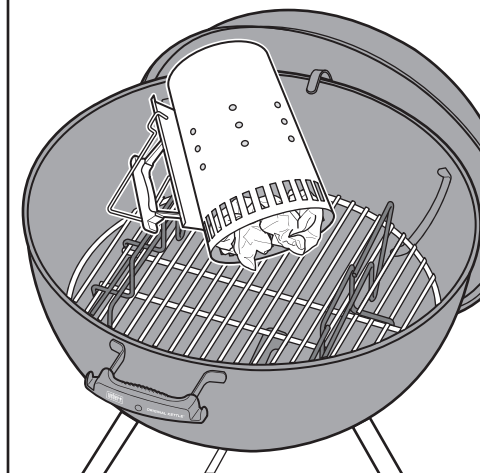
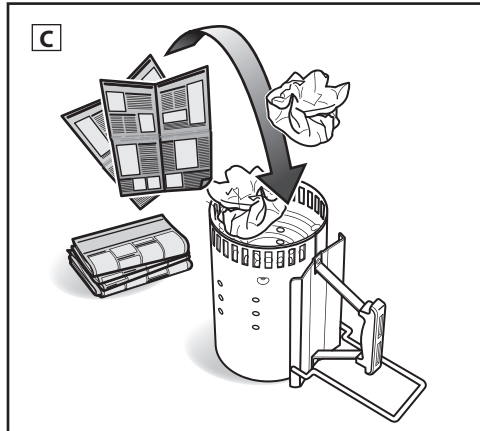


Acender o carvão com uma chaminé de acendimento

A forma mais simples e perfeita de acender qualquer tipo de carvão é usar uma chaminé de acendimento, em particular, a chaminé de acendimento WEBER RAPIDFIRE (vendida em separado). Consulte as precauções e os avisos fornecidos com a chaminé de acendimento RAPIDFIRE antes de acender carvão.

1. Coloque algumas folhas de papel de jornal amarrado no fundo da chaminé de acendimento e posicione a chaminé de acendimento sobre a grelha (inferior) de carvão entre os separadores para carvão, caso sejam usados (C); ou, então, coloque alguns cubos de acendalha no centro da grelha (inferior) de carvão e coloque a chaminé de acendimento sobre estes (D).
2. Encha a chaminé de acendimento com carvão (E).
3. Usando um isqueiro ou fósforo comprido, acenda os cubos de acendalha ou o jornal através das aberturas no fundo da chaminé de acendimento (F).
4. Mantenha a chaminé de acendimento em posição até o carvão estar totalmente aceso. Sabe que o carvão está totalmente aceso quando fica coberto com uma camada de cinzas brancas.

Nota: os cubos de acendalha devem ter sido consumidos na totalidade e o carvão deve estar coberto de cinzas antes de colocar alimentos na grelha de cozedura. Não cozinhe antes de o carvão estar coberto com uma camada de cinzas.





ACENDER CARVÃO

5. Quando o carvão estiver totalmente aceso, avance para as páginas seguintes e consulte as instruções de cozedura de acordo com o seu método pretendido.

Acender o carvão sem uma chaminé de acendimento

⚠ Ao usar os separadores para carvão, primeiro estes devem ser engatados na grelha (inferior) de carvão em lados opostos da cuba antes de acender o carvão (A).

⚠ Evite posicionar o carvão junto às pegas da tampa e da cuba ou diretamente sob o termómetro e o registo de ar na tampa (B).

1. Engate os separadores para carvão na grelha (inferior) de carvão em lados opostos da cuba.

2. Encha os separadores para carvão com o seu carvão escolhido (C).

3. Coloque alguns cubos de acendalha (vendidos em separado) entre o carvão.

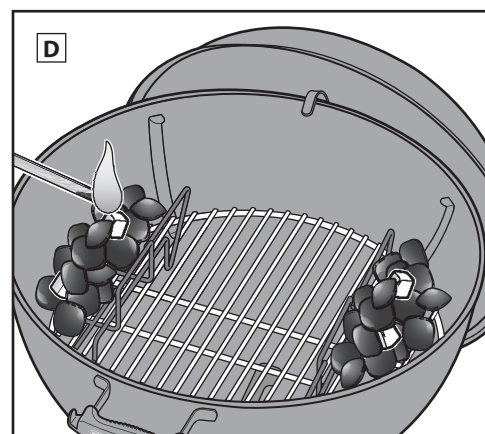
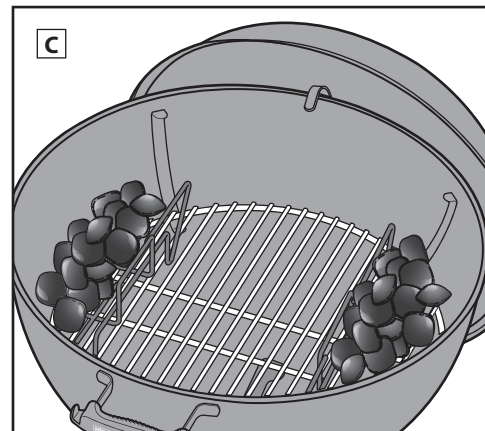
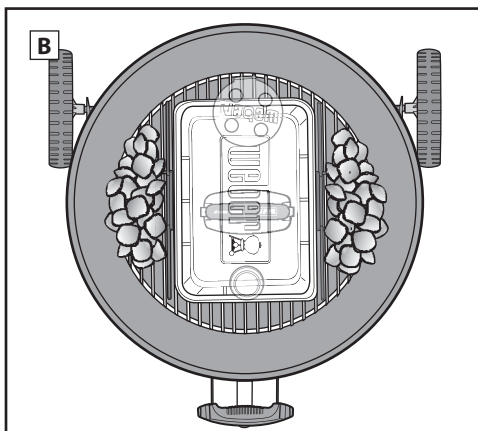
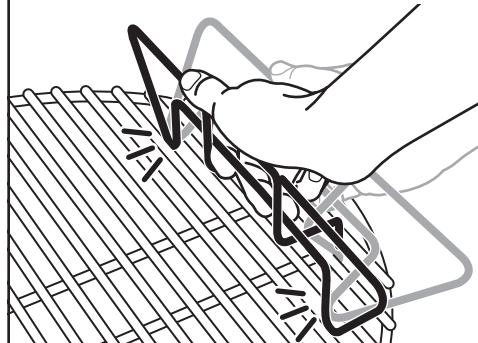
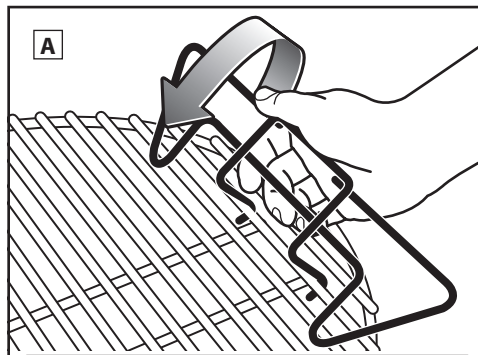
Nota: certifique-se de que os enterra ligeiramente sobre os briquetes de carvão.

4. Usando um isqueiro ou fósforo comprido, acenda os cubos de acendalha (D). Os cubos de acendalha vão então acender o carvão.

5. Aguarde até o carvão estar totalmente aceso. Sabe que o carvão está totalmente aceso quando fica coberto com uma camada de cinzas brancas.

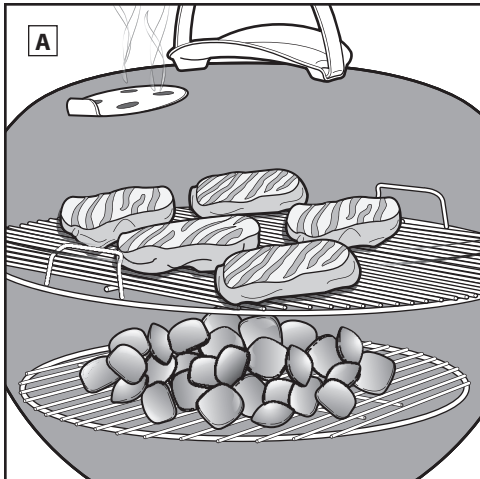
Nota: os cubos de acendalha devem ter sido consumidos na totalidade e o carvão deve estar coberto de cinzas antes de colocar alimentos na grelha de cozedura. Não cozinhe antes de o carvão estar coberto com uma camada de cinzas.

6. Quando o carvão estiver totalmente aceso, avance para as páginas seguintes e consulte as instruções de cozedura de acordo com o seu método pretendido.





MÉTODOS DE GRELHAR - CALOR DIRETO



Grelhar com cozimento direto

Use o método direto para alimentos em pedaços pequenos e tenros que precisem de menos de 20 minutos para cozinhar, como:

- Hambúrgueres
- Bifes
- Costeletas
- Kebabs
- Pedacos de frango sem osso
- Filetes de peixe
- Marisco
- Vegetais cortados

Com o cozimento direto, o fogo situa-se diretamente sob os alimentos (A). O cozimento sela ou doura a superfície dos alimentos, desenvolvendo os sabores e a textura, criando uma deliciosa caramelização enquanto cozinha os alimentos até ao centro.

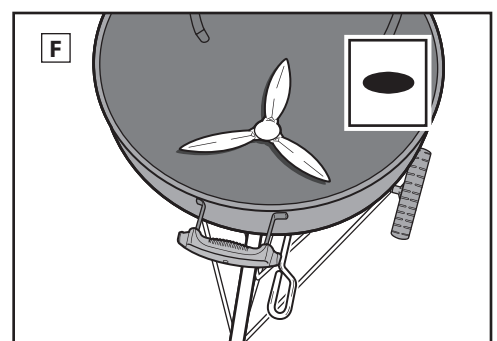
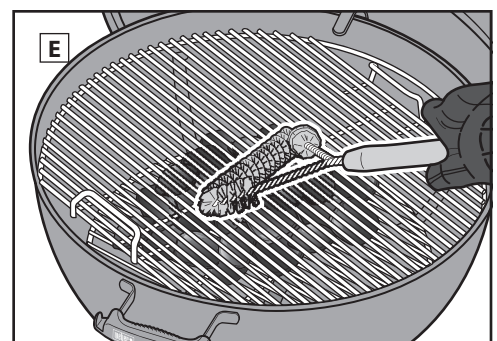
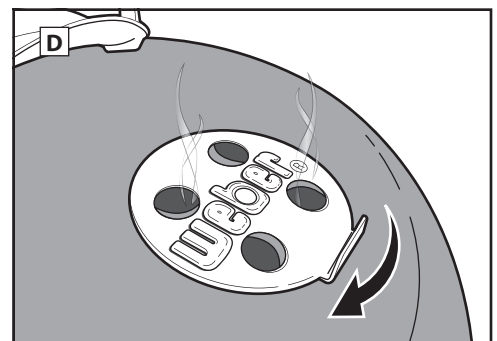
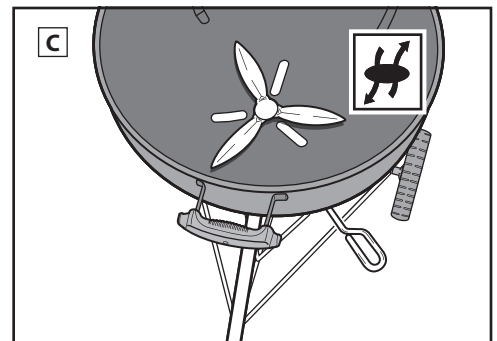
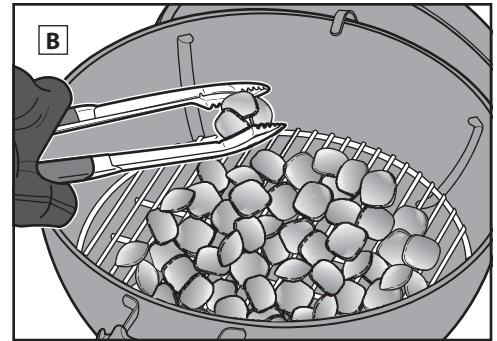
O fogo direto cria calor radiante e calor por condução. O calor radiante do carvão cozinha rapidamente a superfície dos alimentos mais próximos. Ao mesmo tempo, o fogo aquece as varetas da grelha de cozedura, conduzindo o calor diretamente para a superfície dos alimentos e criando aquelas inconfundíveis marcas de grelha.

Arrumar o carvão para o cozimento direto

1. Ao usar o seu grelhador a carvão, use sempre luvas para barbecue de acordo com a EN 407, nível de resistência ao calor de contacto 2 ou superior.
Nota: o grelhador, incluindo as pegas do grelhador e as pegas dos registos de ar/orifícios de ventilação ficam quentes. Certifique-se de que usa luvas de barbecue para evitar queimaduras nas mãos.
2. Quando o carvão está totalmente aceso, usando luvas de barbecue e uma pinça com pega longa, espalhe o carvão uniformemente na grelha (inferior) de carvão com um atizador para carvão ou uma pinça comprida (B).
3. Certifique-se de que a pega do sistema de limpeza ONE-TOUCH e o registo de ar da tampa se encontram na posição totalmente aberta (C), (D).
4. Quando o carvão estiver coberto de cinzas, substitua a grelha de cozedura dentro da cuba.
5. Feche a tampa do grelhador.
6. Pré-aqueça a grelha de cozedura durante aprox. 10 a 15 minutos.
7. Quando a grelha de cozedura tiver pré-aquecido, abra a tampa. Utilizando uma escova para grelhador, limpe a grelha de cozedura (E).
- Nota: se usar uma escova com cerdas em aço inoxidável, substitua a escova caso encontre cerdas soltas na grelha de cozedura ou na escova.*
8. Coloque os alimentos na grelha de cozedura.
9. Feche a tampa do grelhador. Consulte os tempos de cozedura recomendados na receita.

Quando terminar de cozinhar...

Feche o registo de ar na tampa e os orifícios de ventilação na cuba para apagar as brasas de carvão (F).



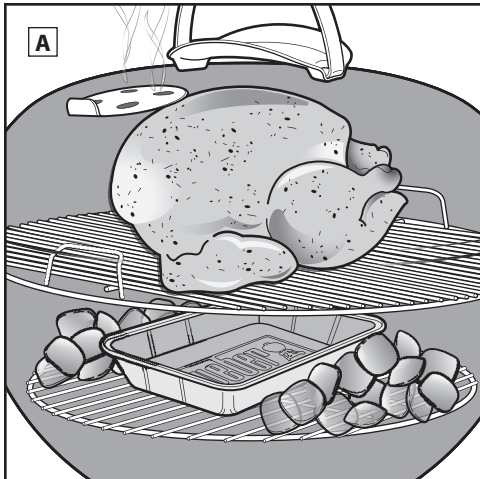
Medir e acrescentar carvão para calor direto

*Ao medir carvão em pedaços, use o copo medidor de carvão fornecido com o seu grelhador.

Diâmetro do grelhador	Briquetes de carvão WEBER	Briquetes de carvão	Pedaços de carvão Faia*	Pedaços de carvão Mistura de madeiras*
47 cm	25 briquetes	30 briquetes	1 chávena (0,56 kg)	¾ chávena
57 cm	30 briquetes	40 briquetes	1 ¼ chávena (0,98 kg)	1 ¼ chávena



MÉTODOS DE GRELHAR - CALOR INDIRETO



Grelhar com calor indireto

Use o método indireto para cortes de carne maiores que precisem de 20 minutos ou mais de tempo de cozadura ou para alimentos tão delicados que a exposição direta ao calor os iria secar ou queimar, como:

- Peças inteiras
- Pedacos de ave com osso
- Filetes de peixe delicados
- Frango inteiro
- Peru inteiro
- Costelas

O calor indireto também pode ser usado para o acabamento de alimentos mais grossos ou cortes de carne com osso que foram primeiro selados com calor direto. Com o calor indireto ou a defumação, o calor incide sobre um ou ambos os lados do grelhador. O alimento é colocado na parte da grelha sem carvão diretamente por baixo (A).

O calor radiante e por condução continuam a ser fatores a considerar, mas não são tão intensos no caso da cozadura indireta. No entanto, se a tampa do grelhador estiver fechada, como deve estar, é gerado outro tipo de calor: o calor por convecção. O calor aumenta, reflete na tampa e nas superfícies interiores do grelhador e circula, de forma a cozinhar os alimentos lenta e uniformemente em todos os lados.

O calor por convecção não sela nem doura a superfície dos alimentos da mesma forma que acontece com o calor radiante ou por condução. Cozinha os alimentos mais suavemente e por igual, até ao centro, tal como o calor num forno.

Medir e acrescentar carvão para Calor indireto

*Ao medir carvão em pedaços, use o copo medidor de carvão fornecido com o seu grelhador.

Diâmetro do grelhador	Briquetes de carvão WEBER		Briquetes de carvão		Pedacos de carvão Faia*		Pedacos de carvão Mistura de madeiras*	
	Briquetes para a primeira hora (por lado)	Briquetes por cada hora adicional (por lado)	Briquetes para a primeira hora (por lado)	Briquetes para cada hora adicional (por lado)	Carvão para a primeira hora (por lado)	Carvão para cada hora adicional (por lado)	Carvão para a primeira hora (por lado)	Carvão para cada hora adicional (por lado)
47 cm	10 briquetes	4 briquetes	15 briquetes	7 briquetes	½ chávena (0,30 kg)	1 mão cheia	½ chávena	1 mão cheia
57 cm	15 briquetes	4 briquetes	20 briquetes	7 briquetes	½ chávena (0,30 kg)	1 mão cheia	½ chávena	1 mão cheia

Arrumar o carvão para o Calor indireto

1. Use sempre luvas para barbecue de acordo com a EN 407, nível de resistência ao calor de contacto 2 ou superior, ao usar o seu grelhador a carvão.

Nota: o grelhador, incluindo as pegas, os registos de ar e os orifícios de ventilação da cuba ficam quentes. Certifique-se de que usa luvas de barbecue para evitar queimaduras nas mãos.

2. Certifique-se de que os separadores para carvão estão posicionados nas laterais da cuba, afastados do termómetro e da pega da cuba (B). Pode colocar um recipiente de recolha entre o carvão para recolher as gorduras.
3. Certifique-se de que a pega do sistema de limpeza ONE-TOUCH e o registo de ar da tampa se encontram na posição totalmente aberta (C), (D).
4. Substitua a grelha de cozadura.
5. Deslize a tampa, fechando-a.
6. Pré-aqueça a grelha durante cerca de 10 a 15 minutos.

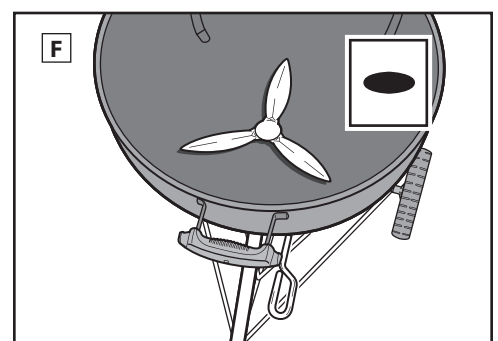
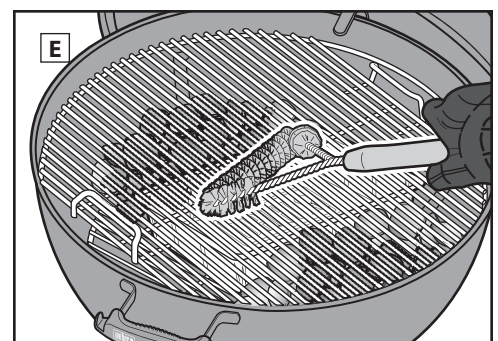
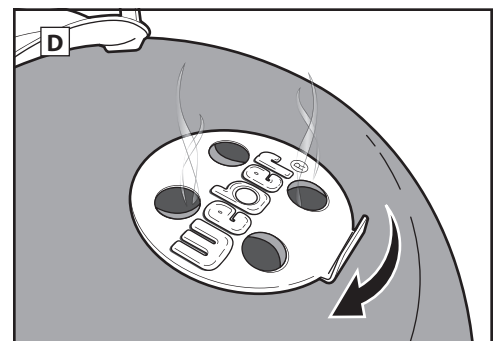
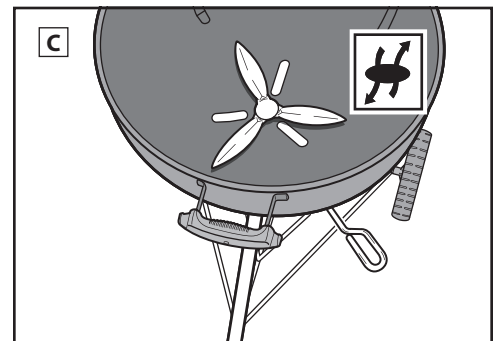
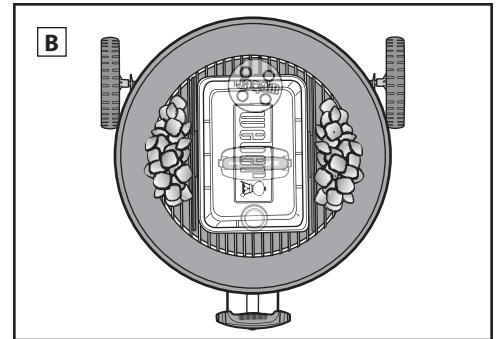
7. Depois de a grelha de cozadura ter pré-aquecido, deslize a tampa, abrindo-a, e pendure no respetivo gancho na lateral da cuba. Utilizando uma escova para grelhador, limpe a grelha de cozadura (E).

Nota: se usar uma escova com cerdas em aço inoxidável, substitua a escova caso encontre cerdas soltas na grelha de cozadura ou na escova.

8. Coloque os alimentos no centro da grelha de cozadura, sobre um recipiente de recolha, caso use um.
9. Deslize a tampa, fechando-a. Posicione a tampa de forma que o termómetro não se encontre sobre o carvão, onde ficará exposto ao calor direto. Se necessário, ajuste os registos de ar na tampa e na cuba de forma a diminuir a temperatura no interior do grelhador. Consulte os tempos de cozadura recomendados na receita.

Quando terminar de cozinhar...

Fechе o registo de ar na tampa e os orifícios de ventilação na cuba para apagar as brasas de carvão (F).





Para os tempos de cozedura de carne de vaca e borrego utilize a definição de grau de cozedura médio do Ministério de Agricultura dos Estados Unidos, salvo indicação em contrário. O corte, a espessura, o peso e os tempos de cozedura são meras referências. Fatores como a altitude, o vento e a temperatura exterior podem influenciar os tempos de cozedura.

Visite www.weber.com para mais receitas e dicas de barbecue.

	Espessura/Peso	Tempo total aproximado de cozedura	
CARNES VERMELHAS	Bife: <i>New York strip, porterhouse, bife ancho, T-bone e lombo</i>	2 cm de espessura 2,5 cm de espessura 5 cm de espessura	4 a 6 minutos calor direto alto 6 a 8 minutos calor direto alto 14 a 18 minutos dourar 6 a 8 minutos com calor direto alto e grelhar 8 a 10 minutos com calor indireto alto
	Bife da vazia	0,7 kg a 1 kg, 2 cm de espessura	8 a 10 minutos calor direto médio
	Hambúrguer de carne de vaca	2 cm de espessura	8 a 10 minutos calor direto médio
	Lombo	1,4 a 1,8 kg	45 a 60 minutos 15 minutos de calor direto médio, e grelhar 30 a 45 minutos de calor indireto médio
	<i>Bratwurst: fresca</i>	salsicha de 85 g	20 a 25 minutos calor direto baixo
PORCO	Costeleta: com ou sem osso	2 cm de espessura 3 a 4 cm de espessura	6 a 8 minutos calor direto alto 10 a 12 minutos dourar 6 minutos com calor direto alto e grelhar 4 a 6 minutos com calor indireto alto
	Costelas: baby back, spareribs	1,4 a 1,8 kg	1½ a 2 horas calor indireto médio
	Costelas: country-style, com osso	1,4 a 1,8 kg	1½ a 2 horas calor indireto médio
	Lombo	0,5 kg	30 minutos dourar 5 minutos com calor direto alto e grelhar 25 minutos com calor indireto médio
	Peito de frango: sem osso, sem pele	170 a 227 g	8 a 12 minutos calor direto médio
AVES	Coxa de frango: sem osso, sem pele	113 g	8 a 10 minutos calor direto médio
	Pedaços de frango: com osso, vários tamanhos	85 a 170 g	36 a 40 minutos 6 a 10 minutos com calor direto baixo, 30 minutos com calor indireto médio
	Frango: inteiro	1,8 a 2,25 kg	1 a 1¼ horas calor indireto médio
	Galinha da Cornualha	0,7 a 0,9 kg	60 a 70 minutos calor indireto médio
	Peru: inteiro, não recheado	4,5 a 5,5 kg	2 a 2½ horas calor indireto médio
	Peixe ou filetes: alabote, luciano-vermelho, salmão, robalo, espadarte e atum	0,6 a 1,25 cm de espessura 2,5 a 3 cm de espessura	3 a 5 minutos calor direto médio 10 a 12 minutos calor direto médio
MARISCO	Peixe: inteiro	0,5 kg 1,4 kg	15 a 20 minutos calor indireto médio 30 a 45 minutos calor indireto médio
	Camarão	14 g	2 a 4 minutos calor direto alto
	Espargos	1,25 cm de diâmetro	6 a 8 minutos calor direto médio
LEGUMES	Milho	com folha desfolhado	25 a 30 minutos calor direto médio 10 a 15 minutos calor direto médio
	Cogumelos	shiitake ou cogumelos brancos portobello	8 a 10 minutos calor direto médio 10 a 15 minutos calor direto médio
	Cebola	cortada a meio rodela de 1,25 cm	35 a 40 minutos calor indireto médio 8 a 12 minutos calor direto médio
	Batata	inteira rodela de 1,25 cm	45 a 60 minutos calor indireto médio 9 a 11 minutos encalar 3 minutos e grelhar 6 a 8 minutos com calor direto médio

Certifique-se de que os alimentos cabem no grelhador com a tampa fechada, deixando uma folga de aprox. 2,5 cm entre os alimentos e a tampa.

Dicas de culinária

- Grelhe bifes, filetes de peixe, pedaços de frango sem osso e vegetais usando o método direto e o tempo indicado na tabela (ou até atingir o grau de cozedura pretendido) virando os alimentos uma vez a meio do tempo.
- Grelhe assados, frango inteiro, pedaços de frango com osso, peixe inteiro e cortes mais espessos usando o método indireto e o tempo indicado na tabela (ou até um termómetro de leitura instantânea registar a temperatura desejada no interior).
- Depois de cozinhar, deixe os assados, peças de carne maiores e costeletas e bifes grossos repousar entre 5 e 10 minutos antes de cortar. Durante este tempo a temperatura interna da carne irá aumentar entre 5 e 10 graus.
- Para um sabor defumado adicional, considere usar aparas ou pedaços de madeira de folhosas (mergulhada em água durante 30 minutos e escorrida) ou ervas frescas humedecidas, como folhas de alecrim, tomilho ou louro. Coloque a madeira molhada ou as ervas diretamente sobre as brasas imediatamente antes de começar a cozinhar.
- Descongele os alimentos antes de grelhar. Caso contrário, aumente o tempo de cozedura ao preparar alimentos congelados.

Dicas de segurança alimentar

- Não descongele carne, peixe ou aves à temperatura ambiente. Descongele no frigorífico.
- Lave bem as mãos com água quente e sabão antes de começar a preparar qualquer refeição e após manusear carne, peixe e ave frescos.
- Nunca coloque alimentos cozinhados no mesmo prato onde foram colocados alimentos crus.
- Lave todos os pratos e utensílios de culinária que entraram em contacto com carne ou peixe crus, usando água quente com sabão, e, de seguida, enxague.



DICAS E TRUQUES PARA O SUCESSO NO BARBECUE

Use luvas

Use sempre luvas para barbecue de acordo com a EN 407, nível de resistência ao calor de contacto 2 ou superior, ao usar o seu grelhador a carvão. Os orifícios de ventilação, registos de ar, pegas e a cuba ficam quentes durante o processo de cozedura, por isso, certifique-se de que protege as mãos e o antebraço.

Não use acendedor líquido

Evite usar acendedor líquido, visto que este pode conferir um sabor químico aos seus alimentos. As chaminés de acendimento (vendidas em separado) e os cubos de acendalha (vendidos em separado) são formas muito mais limpas e eficazes de acender carvão.

Pré-aqueça o grelhador

Ao pré-aquecer o seu grelhador com a tampa fechada durante 10 a 15 minutos estará a preparar a grelha de cozedura. Com todo o carvão incandescente, a temperatura sob a tampa deve atingir os 260°C (500°F). O calor irá soltar quaisquer pedaços de alimentos presos na grelha, facilitando a escovagem com uma escova para grelhador com cerdas em aço inoxidável. Pré-aquecendo o seu grelhador, a grelha fica suficientemente quente para selar ou dourar e também evita que os alimentos colem à grelha.

Nota: use uma escova para grelhador com cerdas em aço inoxidável. Substitua a escova se encontrar cerdas soltas na grelha de cozedura ou na própria escova.

Unte os alimentos, não a grelha

A gordura evita que os alimentos colem e também adiciona sabor e suculência. Pincelar ligeiramente ou pulverizar os alimentos com óleo funciona melhor do que pincelar a grelha.

Mantenha o fluxo de ar

Um incêndio de carvão precisa de ar. A tampa deve ser mantida fechada o mais possível, mas o registo de ar da tampa e o orifício de ventilação na cuba ficam abertos. Retire regularmente as cinzas do fundo do seu grelhador para evitar que estas obstruam os orifícios de ventilação.

Coloque a tampa

Por quatro razões muito importantes, a tampa deve ser mantida fechada o mais possível.

1. Mantém a grelha suficientemente quente para selar ou dourar os alimentos.
2. Acelera o tempo de cozedura e evita que os alimentos sequem.
3. Retém o fumo que se forma quando a gordura e os sucos vaporizam na grelha.
4. Evita a formação de chamas altas, limitando o oxigénio.

Dome as chamas

As chamas altas acontecem e é bom porque selam ou douram a superfície do alimento que está a grelhar; mas demasiadas chamas altas podem queimar a sua refeição. Mantenha a tampa fechada o mais possível. Tal limita a quantidade de oxigénio no interior do grelhador, ajudando a extinguir chamas altas. Se as chamas ficarem foram de controlo, mova os alimentos temporariamente para o calor indireto até as chamas se extinguirem.

Monitorize o tempo e a temperatura

Ao grelhar num clima mais frio ou a grande altitude, os tempos de cozedura serão maiores. Se o vento soprar forte, irá aumentar a temperatura de um grelhador a carvão; por isso, mantenha o seu grelhador sempre fechado e feche a tampa o mais possível para evitar que o calor escape.

Congelado ou fresco

Quer esteja a grelhar alimentos frescos ou congelados, siga as instruções de segurança na embalagem e cozinhe sempre à temperatura interna recomendada. Os alimentos congelados demoram mais tempo a grelhar e pode ser necessário mais combustível, dependendo do tipo de alimento.

Mantenha a limpeza

Siga algumas instruções básicas de manutenção para manter o aspeto do seu grelhador e para que grelhe durante anos a fio!

- Para garantir o fluxo de ar ideal e grelhar melhor, antes de usar remova as cinzas acumuladas e o carvão usado do fundo da cuba e do tabuleiro de recolha de cinzas. Certifique-se de que o carvão está totalmente apagado e o grelhador está frio antes de o fazer.
- Pode notar partículas semelhantes a tinta no interior da tampa. Durante a utilização, os vapores de gordura e fumo oxidam lentamente em carbono, acumulando-se no interior da sua tampa. Escove a gordura carbonizada no interior da tampa, utilizando uma escova para grelhador com cerdas em aço inoxidável. Para minimizar a posterior acumulação, depois de cozinhar, o interior da tampa pode ser limpo com uma toalha de papel enquanto o grelhador ainda se encontra morno (não quente).
- Se o seu grelhador estiver exposto a um ambiente particularmente agreste, é recomendável limpar o exterior com maior frequência. Chuva ácida, químicos e água salgada podem provocar o aparecimento de ferrugem. A WEBER recomenda limpar o exterior do grelhador com água morna com sabão. De seguida, enxague e seque bem.
- Não use objetos afiados ou produtos de limpeza abrasivos para limpar as superfícies do seu grelhador.

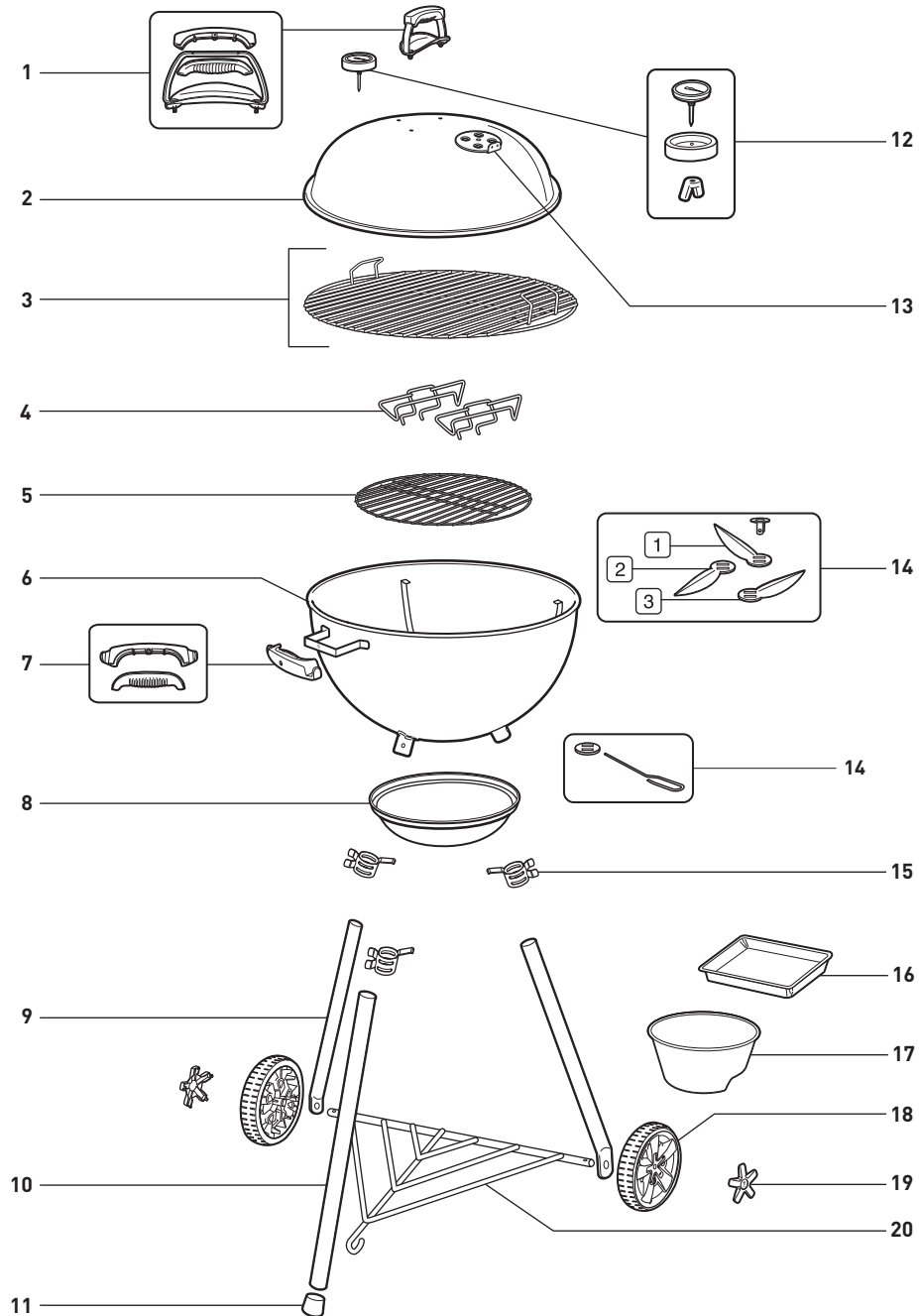
Defumar com madeira

É aconselhado experimentar usar diferentes tipos de madeira para defumar até encontrar o equilíbrio perfeito entre o doce e o salgado. Ao defumar durante longos períodos de tempo, certifique-se sempre de que usa pedaços de madeira e não aparas de madeira. Os pedaços proporcionam fumo durante mais tempo, o qual penetra lentamente ao longo de um tempo de cozedura maior. As aparas de madeira funcionam melhor para menores períodos de cozedura porque não duram tanto.

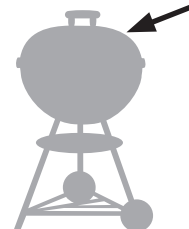


PEÇAS DE SUBSTITUIÇÃO

47cm / 57cm_Original_Kettle_E-4710 / E-5710_XV_EU_080118



Número de série



Anote o número de série do seu grelhador na caixa acima para futura referência. O número de série encontra-se no registo de ar situado na tampa.

AUSTRALIA

Weber-Stephen Products LLC
R. McDonald Co. PTY. LTD.
+61.8.8221.6111

AUSTRIA

Weber-Stephen Österreich GmbH
+43 (0)7 242 89 0135
service-at@weber.com

BELGIUM

Weber-Stephen Products Belgium Sprl
+32 15 28 30 90
service-be@weber.com

CHILE

Weber-Stephen Chile SpA.
+01 56 2-3224-3936

CZECH REPUBLIC

Weber-Stephen CZ & SK spol. s r.o.
+42 267 312 973
info-cz@weberstephen.com

DENMARK

Weber-Stephen Nordic ApS
+45 99 36 30 10
service-dk@weber.com

FRANCE

Weber-Stephen France SAS
+33 0810 19 32 37
service-fr@weber.com

GERMANY

Weber-Stephen Deutschland GmbH
+49 (0) 30 219 0710
service-de@weber.com

HUNGARY

Weber-Stephen Magyarország Kft.
+36 70 / 70-89-813
info-hu@weberstephen.com

ICELAND

Jarn & Gler Wholesale EHF
+354 58 58 900

INDIA

Weber-Stephen Barbecue Products India Pvt. Ltd.
080 42406666
customercare@weberindia.com

ISRAEL

D&S Imports
+972 392 41119
info@weber.co.il

ITALY

Weber-Stephen Products Italia Srl
+39 0444 367 911
service-it@weber.com

MEXICO

Weber-Stephen Products S.A. de C.V.
+01800-00-WEBER [93237] Ext. 105

NETHERLANDS

Weber-Stephen Holland B.V.
+31 202 623 978
service-nl@weber.com

NEW ZEALAND

WEBER New Zealand ULC
+64 9 570 6630

POLAND

Weber-Stephen Polska Sp. z o.o.
+48 22 392 04 69
info-pl@weberstephen.com

RUSSIA

Weber-Stephen Vostok LLC
+7 495 956 63 21
info.ru@weberstephen.com

SOUTH AFRICA

Weber-Stephen Products (South Africa) Pty Ltd.
+27 11 454 2369
info@weber.co.za

SPAIN

Weber-Stephen Ibérica SRL
+34 935 844 055
service-es@weber.com

SWITZERLAND

Weber-Stephen Schweiz GmbH
+41 52 24402 50
service-ch@weber.com

TURKEY

Weber-Stephen Turkey
+90 212 059 64 80
info-de@weberstephen.com

UNITED ARAB EMIRATES

Weber-Stephen Deutschland GmbH, Dubai Branch
+971 4 454 1626
info@weberstephen.ae

UNITED KINGDOM

Weber-Stephen Products (UK) Ltd.
+44 (0)203 630 1500
service-uk@weber.com

USA

Weber-Stephen Products LLC
847 934 5700
support@weberstephen.com

For Republic of Ireland, please contact:
Weber-Stephen Products (U.K.) Limited.

For other eastern European countries, such as ROMANIA,
SLOVENIA, CROATIA, or GREECE, please contact:
Weber-Stephen Deutschland GmbH.

For Baltic states, please contact:
Weber-Stephen Nordic ApS.

weber.com



WEBER-STEPHEN PRODUCTS LLC
www.weber.com