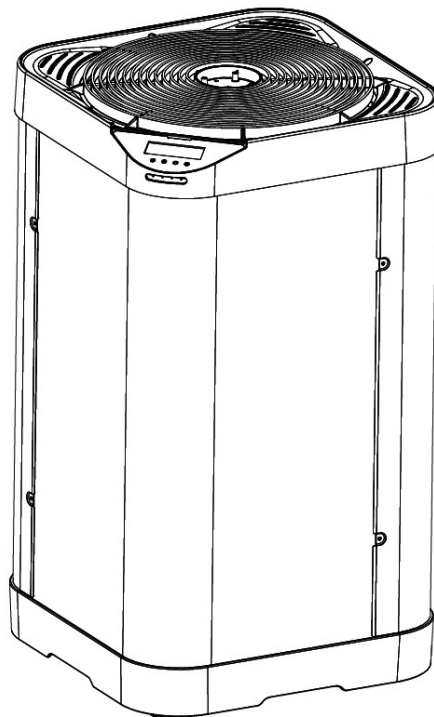


ERRATA CORRIGE

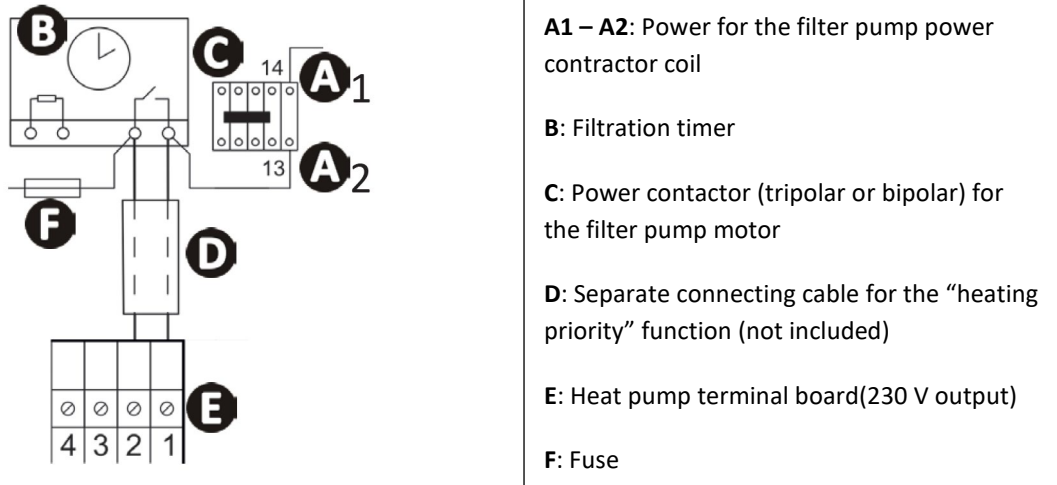
HEATING PRIORITY / PRIORITE CHAUFFAGE / OPTION DER HEIZUNGSPRIORITÄT /
VERWARMINGSPRIORITEIT / PRIORIDAD CALEFACCIÓN / PRIORIDADE DE AQUECIMENTO / PRIORITÀ
RISCALDAMENTO

Z350iQ



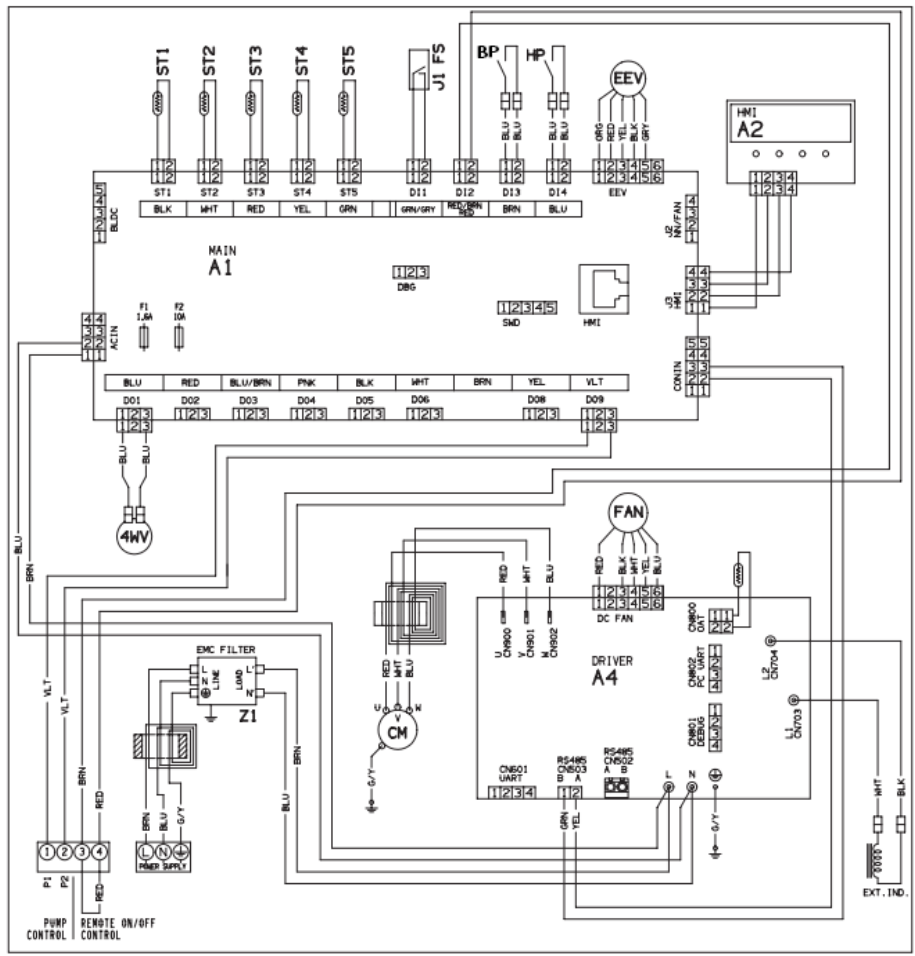
EN For the end user, the heating priority function is documented as shown below:

- This function allows the appliance to start filtration (in 5-minute cycles every 120 minutes) in order to detect the water temperature and thus activate the filtration + heating unit to maintain a constant water temperature. The filter pump is thus said to be slaved to the heating system. Filtration is kept in operation or activated if the pool temperature falls below the desired temperature.
- For the connection, connect the filtration timer to terminals 1 - 2 (dry contact, no polarity, maximum intensity 8A).
- The "Heating priority" function is deactivated by default; to activate it, set the P50 parameter to "ON".



However, on the current wiring of the device, this function does not work because 1~2 terminal blocks are connected to D09 and D09 is not an output dedicated to this function. With software v 7.0, the heating priority will work with D06. This errata explains how to modify the wiring.

Current electrical wiring diagram:

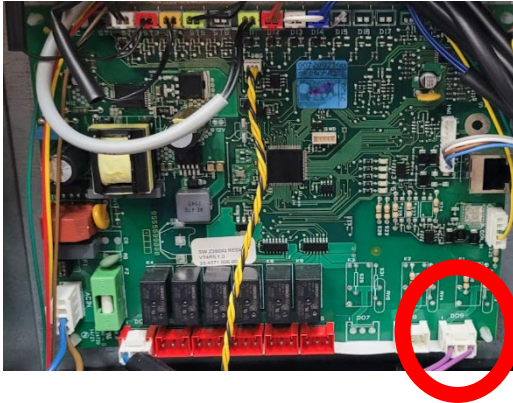


How to modify the wiring:

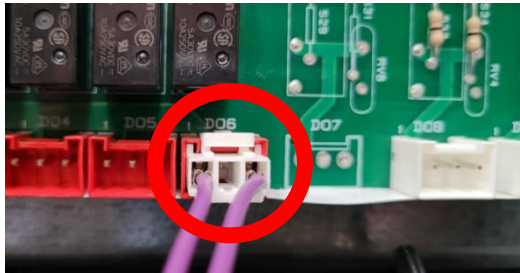


WARNING: Unplug the unit from power supply during procedure (supply during must be disconnected when performing wiring modification).

1. Disconnect the connector from D09.

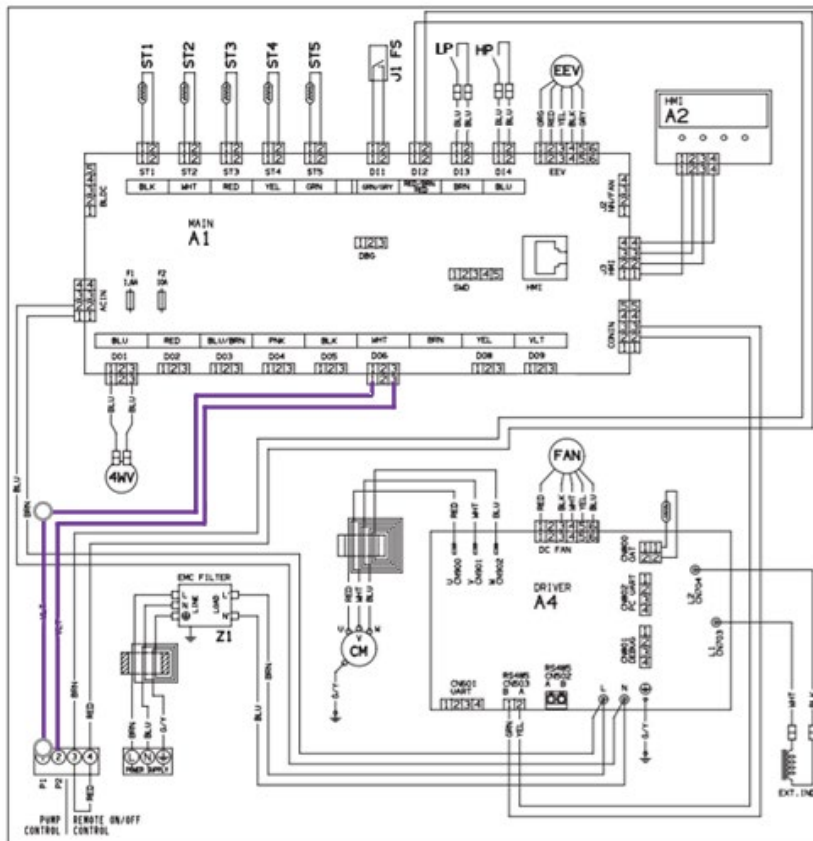


2. Change the position from D09 to D06.



D06 has 3 outputs - 1 corresponds to neutral and 3 corresponds to phase. It is 220 V AC output.

3. New electrical wiring corresponds to:

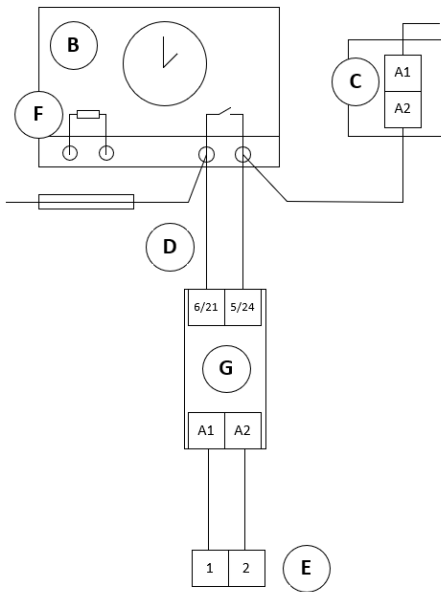


4. Once D06 is connected, you will be able to use heating priority using following logic:

Connect the filtration pump to the heat pump (= activate the heating priority) to force the filtration to operate if the water is not at the desired temperature.

When heating priority is activated:

- If heating is needed, the heat pump will force the filtration pump to run even though it is outside its filtration hours to maintain the pool water temperature.
- If heating is not needed:
 - And filtration is inside its running hours – the filtration pump will continue to run without the heat pump.
 - And filtration is outside its running hours – the filtration pump will not run.
- Make sure that the electricity supply has been switched off.
- Connect a 230V/dry contact relay (not included) to terminals 1 and 2 (230 V output), then connect the connection cable (not included) from the output of this relay to the filtration timer as shown in the diagram.
- The “heating priority” function is deactivated by default. To activate it, set the P50 parameter to “ON”.



A1 – A2: Power for the filter pump power contractor evaporator

B: Filtration timer

C: Power contactor (two-pole contactor) for the filter pump motor

D: Separate connecting cable for the “heating priority” function (no included)

E: Heat pump terminal (230 V output)

F: Fuse

G: 230V/dry contact relay (not included)

A dry contact relay is needed because power of the filtration pump must be independent from Z350 mainboard.

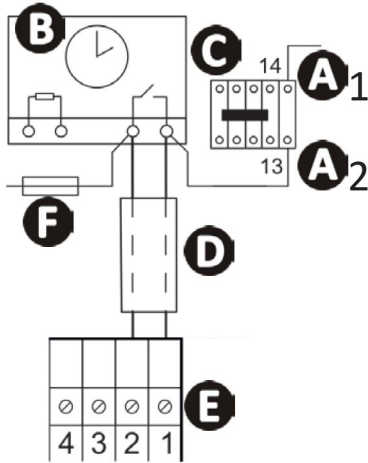
Part included:

- **Finder relay RSB 46.52.8.230.0040**
- **DIN socket: 97.02 (blue)**



FR Pour l'utilisateur final, l'option "priorité chauffage" est documenté comme suit:

- Cette fonction permet à l'appareil de lancer la filtration (par cycle de 5 minutes toutes les 120 minutes) pour détecter la température de l'eau et ainsi enclencher l'ensemble filtration + chauffage pour maintenir cette température à valeur constante. On dit alors que la pompe de filtration est asservie au système de chauffage. La filtration est maintenue ou mise en fonctionnement si la température du bassin est inférieure à la température demandée.
- Pour le raccordement, brancher l'horloge de filtration sur les bornes 1 - 2 (contact sec sans polarité, intensité maximal 8A).
- La fonction « Priorité chauffage » est désactivée par défaut, pour l'activer, passer le paramètre P50 sur « ON ».



A1 – A2 : alimentation de la bobine du contacteur de puissance de la pompe de filtration

B : horloge de filtration

C : contacteur de puissance (tripolaire ou bipolaire), alimentant le moteur de la pompe de filtration

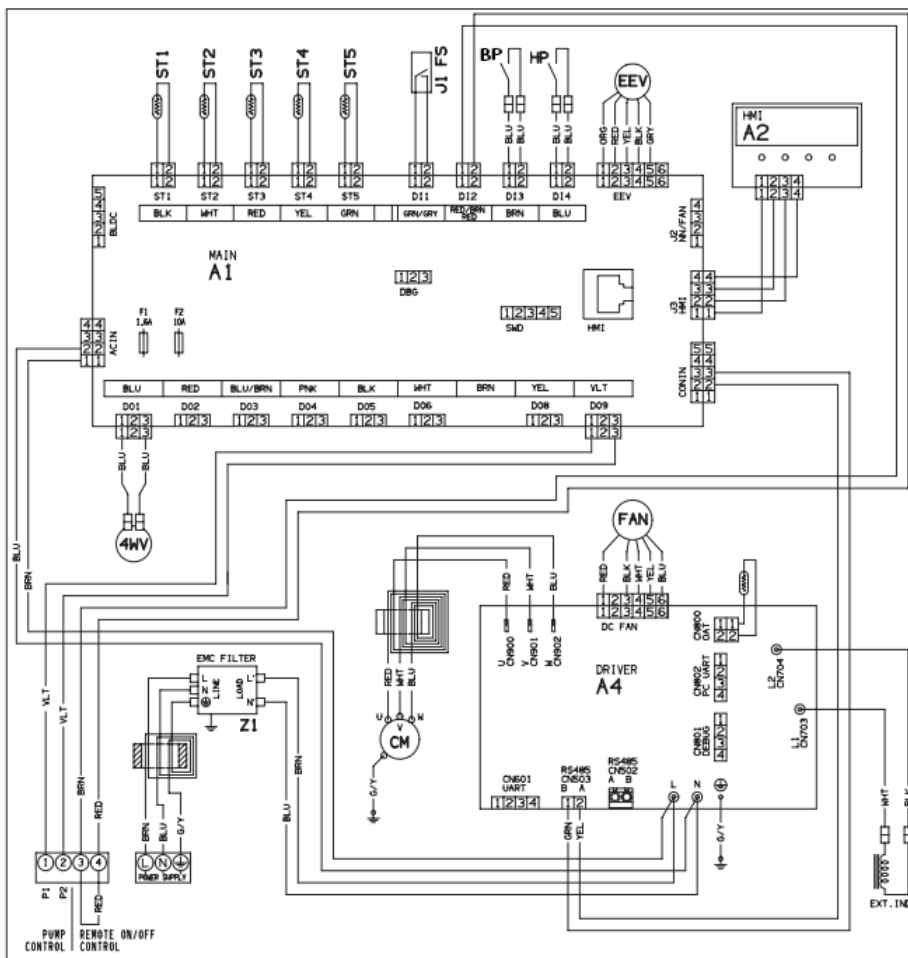
D : câble de connexion indépendant pour fonction « priorité chauffage » (non fourni)

E : bornier pompe à chaleur

F : fusible

Cependant, sur le câblage actuel de l'appareil, cette fonction ne fonctionne pas car 1~2 borniers sont connectés à D09 et D09 n'est pas une sortie dédiée à cette fonction. Avec le logiciel v 7.0, la priorité de chauffage fonctionnera avec D06. Cet errata explique comment modifier le câblage.

Schéma de câblage électrique actuel:

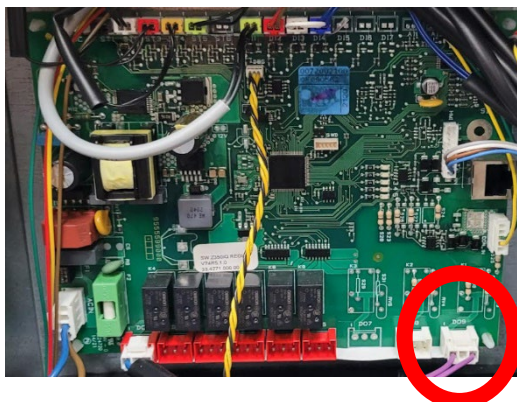


Comment modifier le câblage:

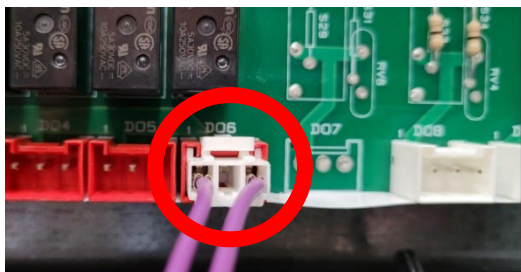


Avertissement: Débrancher l'alimentation électrique pendant la procédure (l'alimentation doit être déconnectée lors de la modification du câblage).

1. Déconnecter le connecteur de D09.

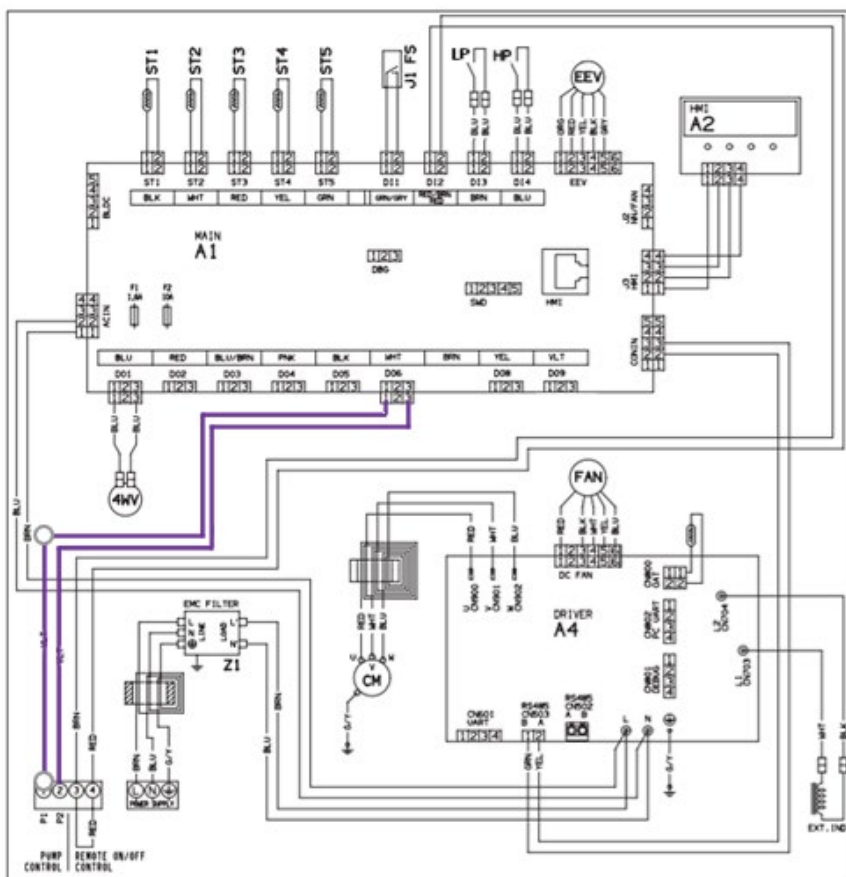


2. Changer la position de D09 à D06.



D06 a 3 sorties - 1 correspond au neutre et 3 correspond à la phase. C'est une sortie 220 V AC.

3. Le nouveau câblage correspond à :

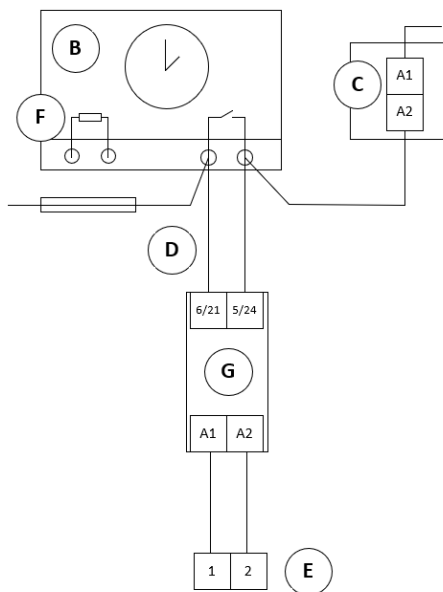


4. Une fois D06 est connecté, vous pourriez utiliser la priorité chauffage en utilisant la logique suivante :

Connecter la pompe de filtration à la pompe à chaleur (= activer la priorité chauffage) pour forcer le fonctionnement de la filtration si l'eau n'est pas à la température souhaitée.

Lorsque la priorité chauffage est activée:

- Si le chauffage est nécessaire, la pompe à chaleur fera fonctionner la pompe de filtration même en dehors de ses heures de filtration pour maintenir la température de l'eau de la piscine.
- Si le chauffage n'est pas nécessaire:
 - Et la filtration est en dehors de ses heures de fonctionnement - la pompe de filtration ne fonctionnera pas.
 - . Et la filtration est en dehors de ses heures de fonctionnement - la pompe de filtration ne fonctionnera pas.
- Assurez-vous que l'alimentation électrique a été coupée
- . Connecter un relais 230V/contact sec (non fourni) aux bornes 1 et 2 (sortie 230 V), puis connecter le câble de liaison (non fourni) de la sortie de ce relais à la minuterie de filtration comme indiqué sur le schéma
- La fonction « priorité chauffage » est désactivée par défaut. Pour l'activer, régler le paramètre P50 sur « ON »



A1 – A2 : alimentation de la bobine du contacteur de puissance de la pompe de filtration

B: horloge de filtration

C: Power contactor (two-pole contactor) for the filter pump motor

C : contacteur de puissance (tripolaire ou bipolaire), alimentant le moteur de la pompe de filtration

D : câble de connexion indépendant pour fonction « priorité chauffage » (non fourni)

E: bornier pompe à chaleur

F: fusible

G: 230V/relais contact sec (non fourni)

Un relais à contact sec est nécessaire car l'alimentation de la pompe de filtration doit être indépendante de la carte mère du Z350.

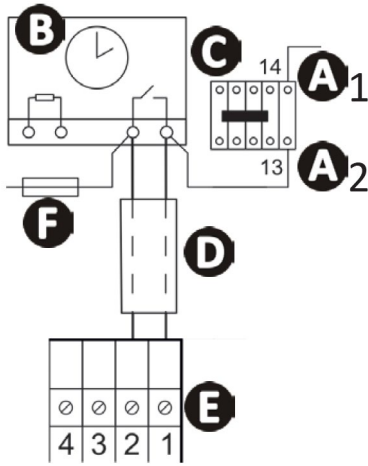
Pièce incluse:

- Finder relay RSB 46.52.8.230.0040
- DIN socket: 97.02 (blue)



DE Für den Endbenutzer sollte die Heizprioritätsfunktion lt. Anleitung wie folgt verwendet werden:

- Diese Funktion ermöglicht es dem Gerät, die Filterung zu starten (Zyklus von 5 Minuten alle 120 Minuten), um die Wassertemperatur zu erfassen und somit das Filter-/Heizgerät einzuschalten, um diese Temperatur auf einem konstanten Wert zu halten. In diesem Fall wird die Filterpumpe vom Heizsystem gesteuert. Die Filterung bleibt in Betrieb oder wird eingeschaltet, wenn die Beckenwassertemperatur unter der Solltemperatur liegt.
- Für den Anschluss muss die Filtersteuerung an die Klemmen 1 - 2 angeschlossen werden (potentialfreier Kontakt ohne Polarität, maximale Stromstärke 8 A).
- Die Funktion „Heizungspriorität“ ist standardmäßig deaktiviert. Um sie zu aktivieren, den Parameter P50 auf „ON“ setzen.



A1 – A2: Stromversorgung der Schaltspule des Leistungsschützes der Filterpumpe

B: Filtersteuerung

C: Leistungsschütz (dreipolig oder zweipolig), zur Stromversorgung des Motors der Filterpumpe

D: unabhängiges Anschlusskabel für die Funktion „Heizungspriorität“ (nicht im Lieferumfang enthalten)

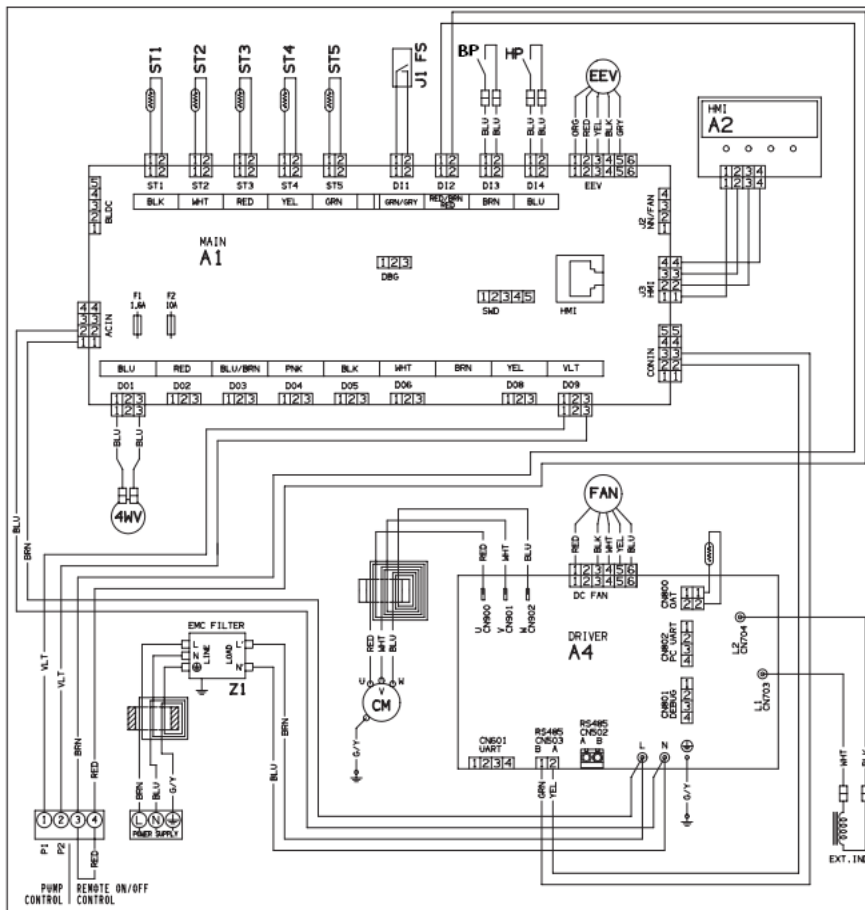
E: Klemmleiste Wärmepumpe

F: Schmelzsicherung

Bei der jetzigen Stromverdrahtung des Geräts kann diese Funktion nicht funktionieren, da Klemmen 1 ~ 2 an D09 angeschlossen sind und D09 kein Ausgang für diese Funktion ist.

Mit der **Software 7.0** funktioniert die Heizpriorität über D06. Diese Korrekturmaßnahme gibt eine Erklärung, wie die Verkabelung geändert werden kann.

Aktueller elektrischer Schaltplan:

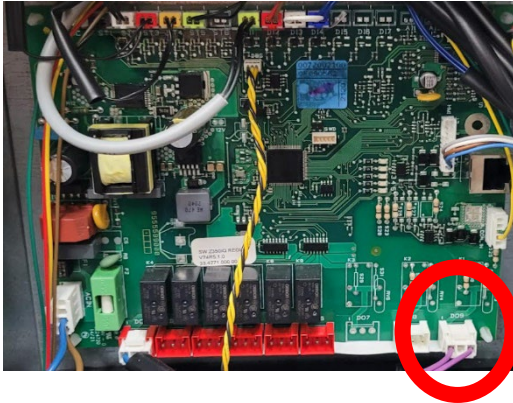


How to modify the wiring:

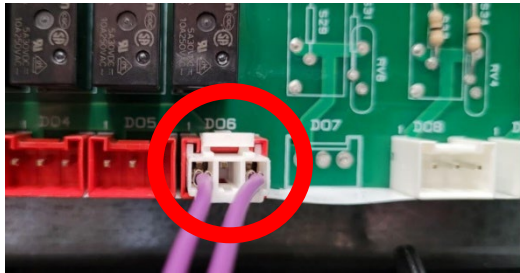


Trennen Sie das Gerät während des Vorgangs von der Stromversorgung und gegen Wiedereinschalten sichern (lt. VDU / UVV -keine Stromversorgung während der Verkabelungsänderung).

1. Steckverbinder von D09 trennen.

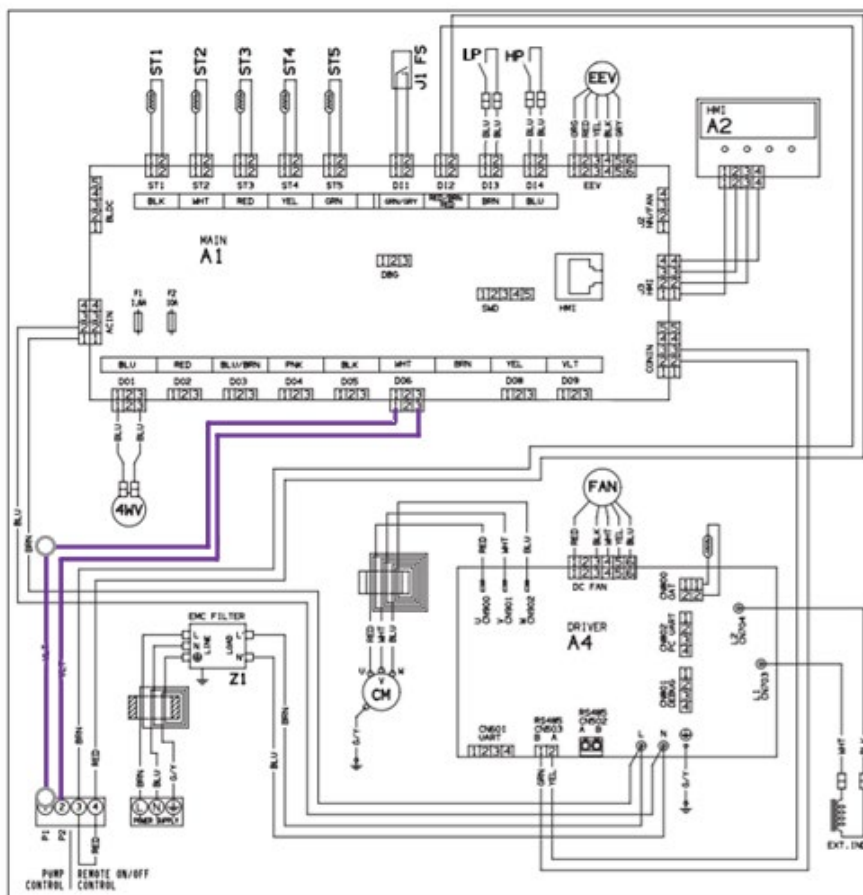


2. Ändern Sie die Position von D09 auf D06.



D06 hat 3 Ausgänge: 1 entspricht dem Neutralleiter, 3 entspricht der Phase. Es handelt sich um einen 220-V-AC-Ausgang

3. Die neue elektrische Verkabelung ist dann entsprechend:

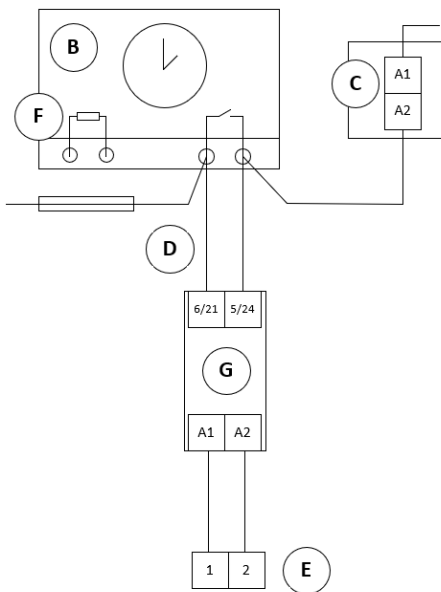


4. Sobald D06 angeschlossen ist, können Sie die Heizpriorität mit der folgenden Logik verwenden:

Schließen Sie die Filterpumpe an die Wärmepumpe an (=aktivieren Sie die Heizpriorität), um den Betrieb der Filtration zu erzwingen, wenn das Wasser nicht die gewünschte Temperatur hat.

Wenn die Heizpriorität aktiviert ist:

- Wenn eine Heizung benötigt wird, zwingt die Wärmepumpe die Filterpumpe zum Laufen, obwohl sie sich außerhalb ihrer Filterzeiten befindet, um die Poolwassertemperatur aufrechtzuerhalten.
- Wenn keine Heizung benötigt wird:
 - Und die Filtration ist innerhalb ihrer Betriebsstunden:
Die Filtrationspumpe läuft ohne Wärmepumpe weiter
 - Und die Filtration liegt außerhalb ihrer Betriebszeiten:
Die Filtration läuft nicht.
- Stellen Sie sicher, dass die Stromversorgung ausgeschaltet ist.
- Verbinden Sie das **230V/potentialfreie Kontaktrelais** („G“ im Lieferumfang enthalten, ist beige packt) an den Klemmen 1 und 2 (230V~ Ausgang) und verbinden Sie dann ein Verbindungskabel („D“ nicht im Lieferumfang enthalten) vom Ausgang dieses Relais mit dem Filtrationstimer, wie in der Abbildung seitlich gezeigt.
 - Standardmäßig ist beim elektrischen Anschluss der Filterpumpe an die Wärmepumpe die Heizpriorität nicht aktiviert. **Um diese zu aktivieren, setzen Sie den Parameter P50 auf ON.**



A1 – A2: Stromversorgung der Schaltspule des Leistungsschützes der Filterpumpe

B: Timer für die Filtration

C: Leistungsschütz (zweipoliger Schütz) für den Filterpumpenmotor

D: Unabhängiges Anschlusskabel für die Funktion "Heizpriorität" (nicht im Lieferumfang enthalten)

E: Wärmepumpenklemmen (230V Ausgang)

F: Sicherung

G: 230V / potentialfreier Kontakt

Beigepackte Teile für die Nachrüstung auf Hutschiene

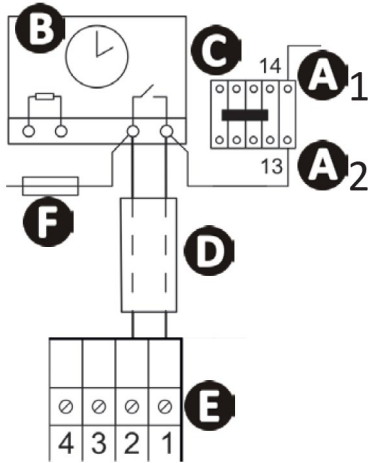
Relaisgruppe G:

- **Finder Steckrelais RSB 46.52.8.230.0040**
- **Relaissockel DIN-Buchse: 97.02 (blau)**



NL Voor de eindgebruiker wordt de functie verwarmingsprioriteit beschreven zoals hieronder weergeven:

- Met deze functie kan het apparaat de filtering starten (in cycli van 5 minuten, om de 120 minuten) om de watertemperatuur te detecteren en de filtering en het verwarmingsapparaat te activeren, zodat de watertemperatuur op een constant peil wordt gehouden. De filterpomp is dus als het ware afhankelijk van het verwarmingssysteem. De filtering blijft werken of wordt geactiveerd als de zwembadtemperatuur onder de gewenste temperatuur zakt.
- Verbinding: verbind de filtertimer met terminals 1 - 2 (droogcontact, geen polariteit, maximale intensiteit 8 A).
- De functie 'Verwarmingsprioriteit' is standaard uitgeschakeld; om deze te activeren, stelt u de P50-parameter in op 'ON'.



A1 – A2: Vermogen voor de spoel van de vermogensschakelaar van de filterpomp

B: Filtertimer

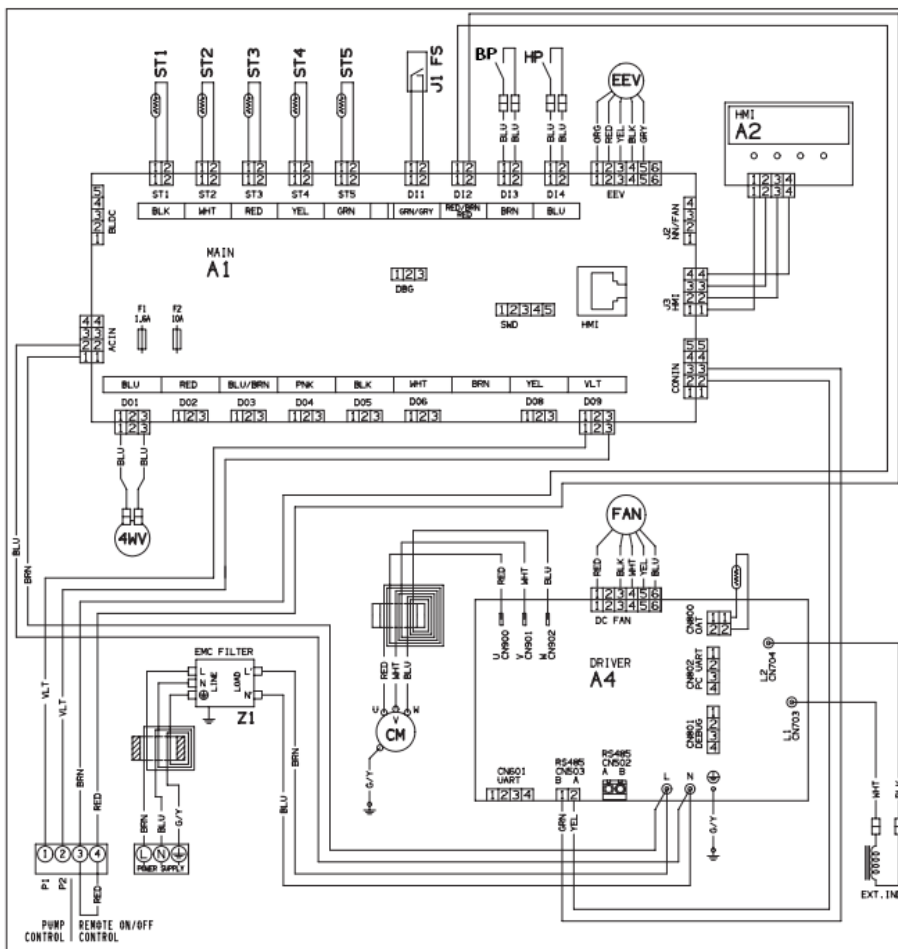
C: Vermogensschakelaar (driepolig of tweepolig) voor de motor van de filterpomp

D: Aparte verbindingkabel voor de functie 'verwarmingsprioriteit' (niet meegeleverd)

E: Klemmenbord warmtepomp (uitgangsvermogen 230 V)

Met de huidige bedrading van het apparaat werkt deze functie echter niet, omdat de terminals 1 - 2 verbonden zijn met D09 en D09 geen output voor deze functie is. Met de softwareversie 7.0 werkt de verwarmingsprioriteit met D06. In deze erratum wordt uitgelegd hoe u de bedrading wijzigt.

Huidig bedradingsschema:

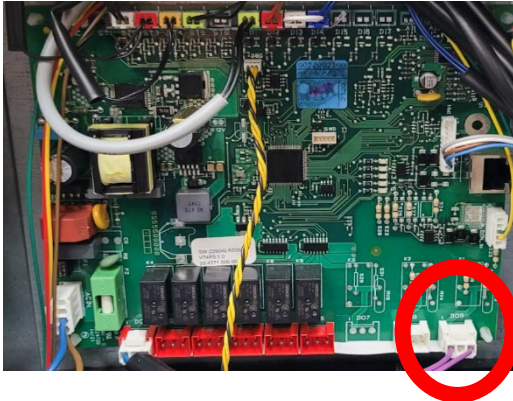


Hoe wijzigt u de bedrading:

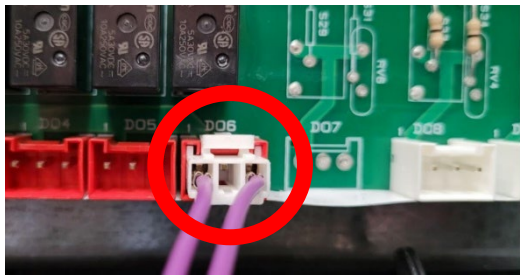


WAARSCHUWING: Ontkoppel de eenheid van de stroomvoorziening tijdens deze procedure (stroomvoorziening moet onderbroken worden voor wijziging van de bedrading).

1. Ontkoppel de connector van D09.

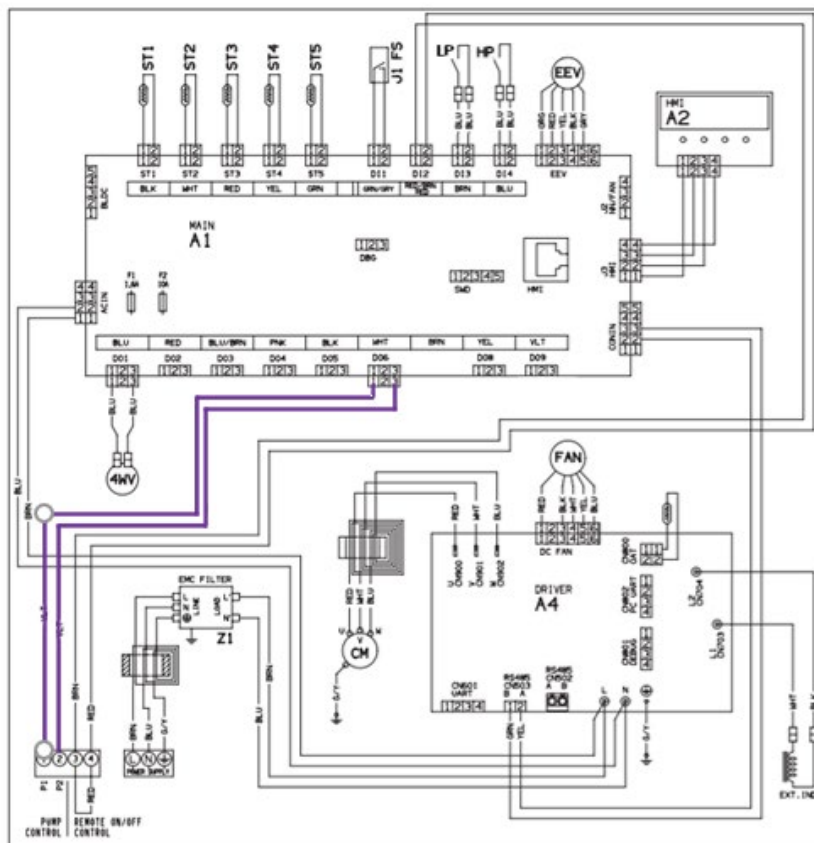


2. Wijzig de positie van D09 naar D06.



D06 heeft 3 outputs - 1 komt overeen met neutraal en 3 komt overeen met fase. Het is een output van 220 V AC.

3. De nieuwe elektrische bedrading komt overeen met:

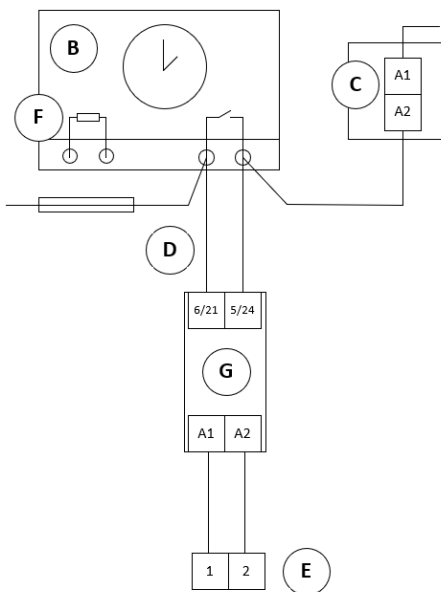


4. Wanneer D06 verbonden is, kunt u de verwarmingsprioriteit gebruiken volgens de volgende logica:

Sluit de filterpomp aan op de warmtepomp (= de verwarmingsprioriteit activeren) om de filtering geforceerd in werking te stellen als het water niet de gewenste temperatuur heeft.

Wanneer de verwarmingsprioriteit geactiveerd is:

- Als verwarming nodig is, zal de warmtepomp de filterpomp geforceerd in werking stellen om de temperatuur van het zwembadwater op peil te houden, ook al valt de filtering buiten de filtertijd.
- Als verwarming niet nodig is:
 - En de filtering binnen de filtertijd valt – de filterpomp blijft draaien zonder de warmtepomp.
 - En de filtering buiten de filtertijd valt – de filterpomp werkt niet.
- Zorg ervoor dat de stroomvoorziening onderbroken is.
- Verbind een droogcontactrelais van 230 V (niet meegeleverd) met klemmen 1 en 2 (uitgangsvermogen van 230 V). Verbind vervolgens de uitgang van dit relais met de filtertimer met behulp van de verbindingskabel (niet meegeleverd), zoals te zien is in het schema.
- De functie 'Verwarmingsprioriteit' is standaard uitgeschakeld. Zet de P50-parameter op 'ON' om hem in te schakelen.



A1 – A2: Vermogen voor de verdamper van de filterpompvermogensschakelaar

B: Filtertimer

C: Vermogensschakelaar (tweepolige schakelaar) voor de motor van de filterpomp

D: Aparte verbindingskabel voor de functie 'verwarmingsprioriteit' (niet meegeleverd)

E: Warmtepompklem (uitgangsvermogen van 230 V)

F: Zekering

G: Droogcontactrelais van 230 V (niet meegeleverd)

Een droogcontactrelais is nodig omdat de stroomvoorziening van de filterpomp onafhankelijk moet zijn van de hoofdprintplaat Z350.

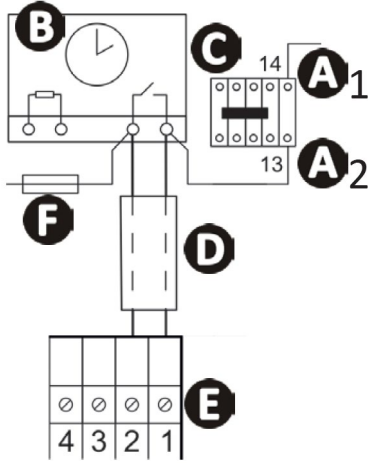
Meegeleverd onderdeel:

- Finder-relais RSB 46.52.8.230.0040
- DIN-aansluiting: 97.02 (blauw)



ES Para el usuario final, la función Prioridad calefacción:

- Permite que el aparato inicie la filtración (en ciclos de 5 minutos cada 120 minutos) para detectar la temperatura del agua y así activar la unidad de filtración + calefacción para mantener una temperatura constante del agua. Se dice que la bomba del filtro está vinculada al sistema de calefacción. La filtración se mantiene en funcionamiento o se activa si la temperatura de la piscina desciende por debajo de la temperatura deseada.
- Para la conexión, conecte el temporizador de filtración a los bornes 1 - 2 (contacto seco, sin polaridad, intensidad máxima 8 A).
- La función Prioridad calefacción está desactivada por defecto; para activarla, ajuste el parámetro P50 en "ON".



A1 – A2: energía para la bobina del contactor de potencia de la bomba del filtro

B: temporizador de filtración

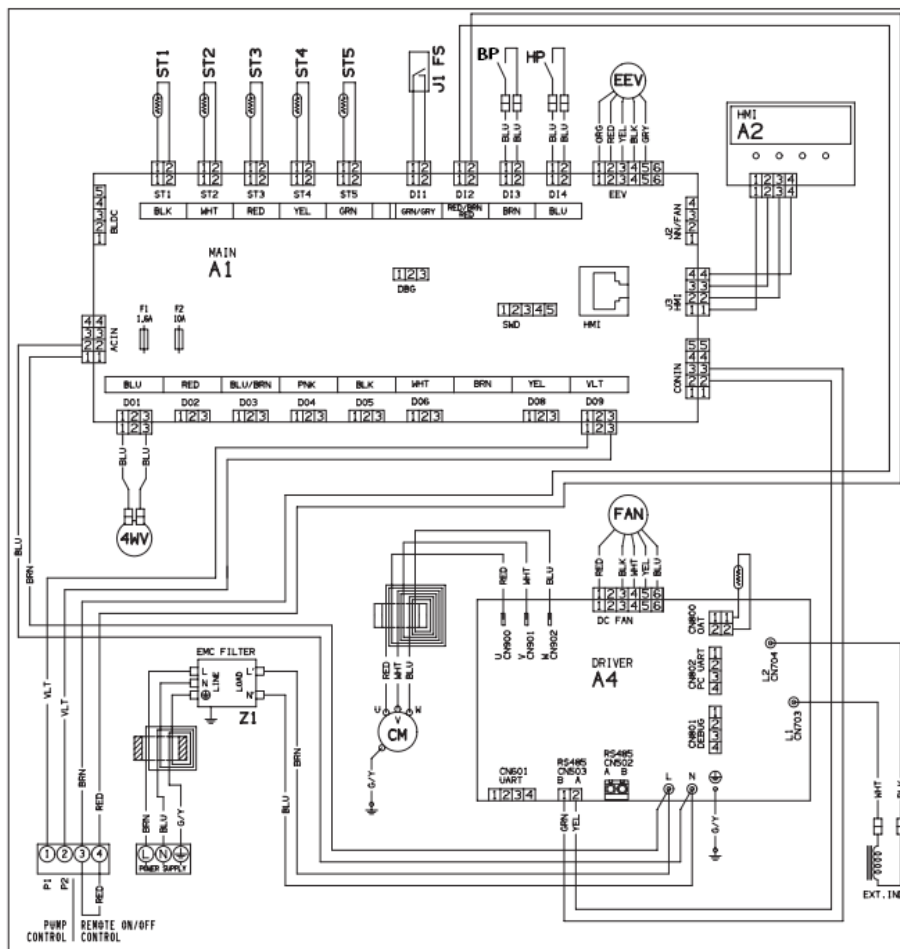
C: contactor de potencia (tripolar o bipolar) para el motor de la bomba del filtro

D: cable de conexión independiente para la función Prioridad calefacción (no suministrado)

E: placa de bornes de la bomba de calor (salida 230 V)

Sin embargo, en el cableado actual del aparato, no funciona porque 1~2 bornes están conectados a D09, que no es una salida dedicada a esta función. Con el software v 7.0, Prioridad calefacción funciona con D06. Esta fe de erratas explica cómo modificar el cableado.

Esquema eléctrico actual:

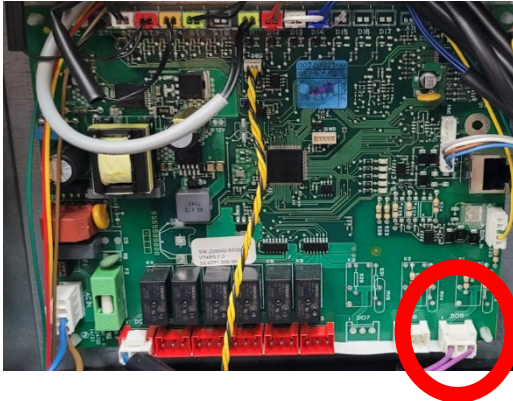


Cómo modificar el cableado:

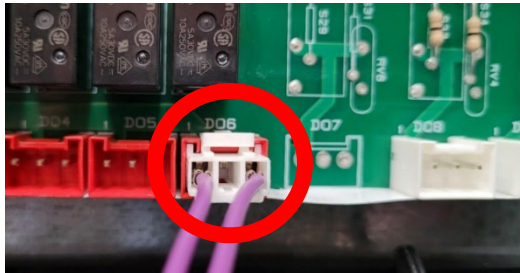


ADVERTENCIA: desenchufe la unidad de la fuente de alimentación durante el procedimiento (la alimentación debe desconectarse al realizar la modificación del cableado).

1. Desconecte el conector de D09.

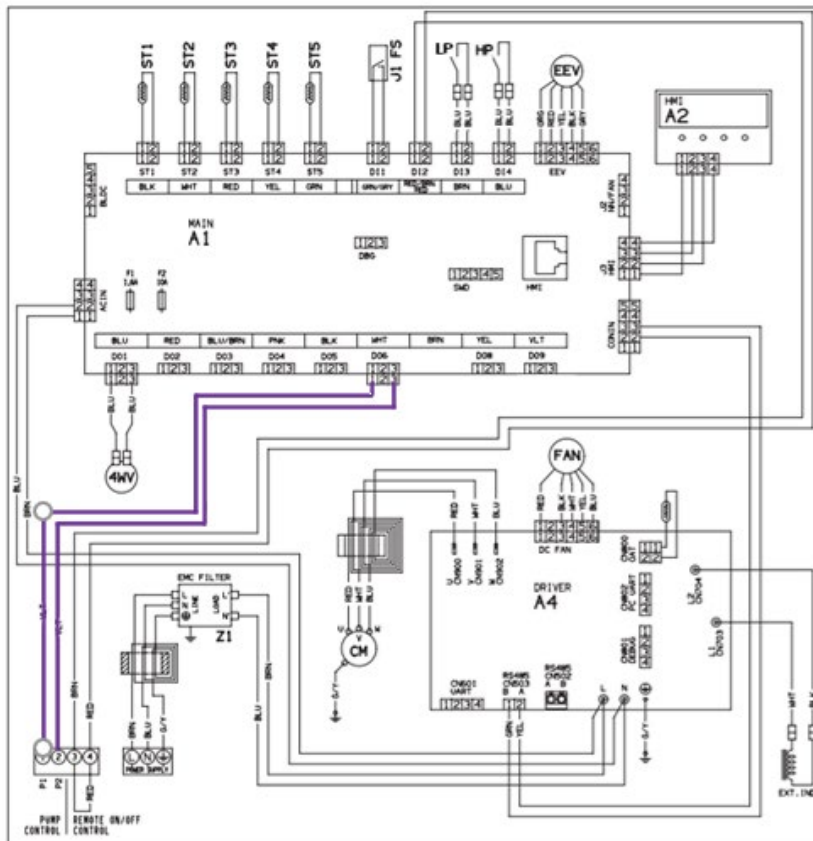


2. Cambie la posición de D09 a D06.



D06 tiene 3 salidas - 1 corresponde al neutro y 3 a la fase. Es una salida de 220 V CC.

3. El nuevo cableado eléctrico corresponde a:

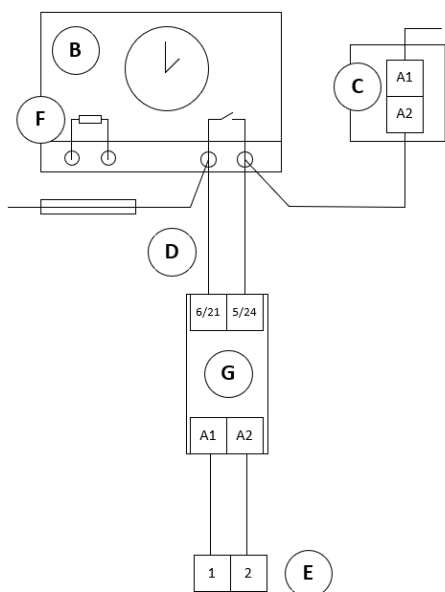


4. Una vez conectado el D06, podrá utilizar la Prioridad calefacción siguiendo la siguiente lógica:

Conectar la bomba de filtración a la bomba de calor (= activar la prioridad calefacción) para forzar la filtración si el agua no está a la temperatura deseada.

Con la opción Prioridad calefacción activada:

- Si se necesita calefacción, la bomba de calor forzará la bomba de filtración aunque esté fuera de sus horas de filtración para mantener la temperatura del agua de la piscina.
- Si la calefacción no es necesaria:
 - Y la filtración está dentro de sus horas de funcionamiento: la bomba de filtración seguirá funcionando sin la bomba de calor.
 - Y la filtración está fuera de sus horas de funcionamiento: la bomba de filtración no funcionará.
- Asegúrese de que el suministro eléctrico ha sido cortado.
- Conecte un relé de 230 V/contacto seco (no suministrado) a los terminales 1 y 2 (salida de 230 V), conecte el cable de conexión (no suministrado) de la salida de este relé al temporizador de filtración como se muestra en el siguiente esquema.
- La función Prioridad calefacción está desactivada por defecto. Para activarlo, ajuste el parámetro P50 en "ON".



A1 – A2: energía para el evaporador del contactor de potencia de la bomba de filtro

B: temporizador de filtración

C: contactor de potencia (contactor bipolar) para el motor de la bomba del filtro

D: cable de conexión independiente para la función Prioridad calefacción (no suministrado)

E: terminal de la bomba de calor (salida de 230 V)

F: fusible

G: 230 V/relé de contacto seco (no suministrado)

Se necesita un relé de contacto seco porque la alimentación de la bomba de filtración debe ser independiente de la placa base Z350.

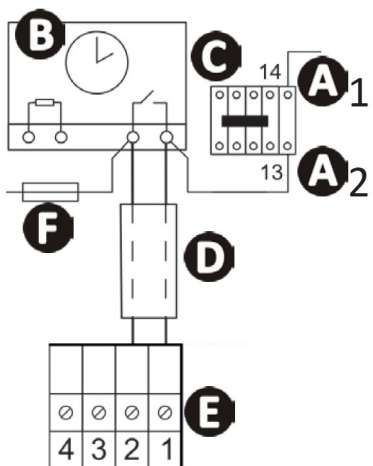
Pieza incluida:

- Relé localizador RSB 46.52.8.230.0040
- Toma DIN: 97.02 (azul)



PT Para o utilizador final, a função prioridade de aquecimento é documentada como apresentado abaixo:

- Esta função permite ao aparelho iniciar a filtração (em ciclos de 5 minutos a cada 120 minutos) para detetar a temperatura da água e assim ativar a unidade filtração + aquecimento para manter constante a temperatura da água. Diz-se então que a bomba de filtração está escravizada ao sistema de aquecimento. A filtração é mantida em funcionamento ou ativada se a temperatura da piscina cair abaixo da temperatura desejada.
- Para a ligação, ligar o temporizador da filtração aos terminais 1 - 2 (contacto seco, sem polaridade, intensidade máxima 8A).
- A função "Prioridade de aquecimento" está desativada por predefinição; para ativá-la, defina o parâmetro P50 para "ON".



A1 – A2: Potência para a bobina do contactor de potência da bomba de filtração

B: Temporizador da filtração

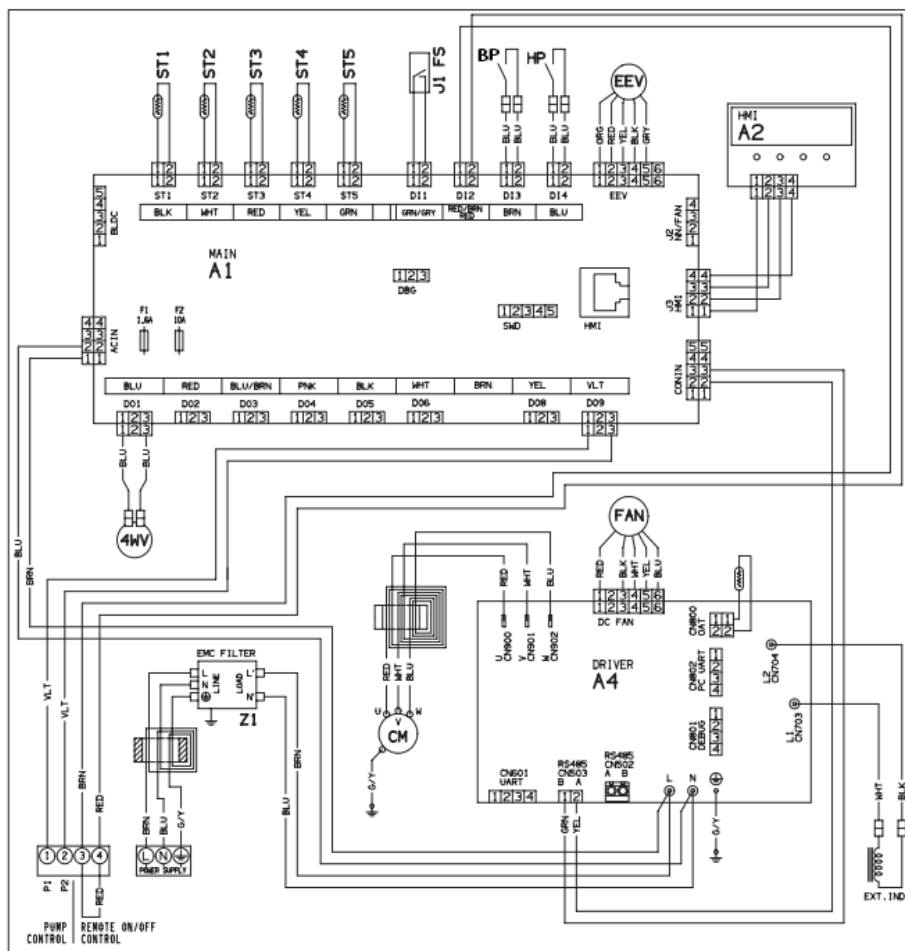
C: Contactor de potência (tripolar ou bipolar) para o motor da bomba do filtro

D: Cabo de ligação independente para a função "prioridade de aquecimento" (não incluído)

E: Placa do terminal da bomba de calor (potência 230V)

No entanto, na cablagem atual do aparelho, esta função não funciona porque os blocos de terminais 1~2 estão ligados a D09 e D09 não é uma saída dedicada a esta função. Com o software v 7.0, a prioridade de aquecimento funcionará com D06. Esta errata explica como modificar a cablagem.

Diagrama de cablagem elétrica atual:

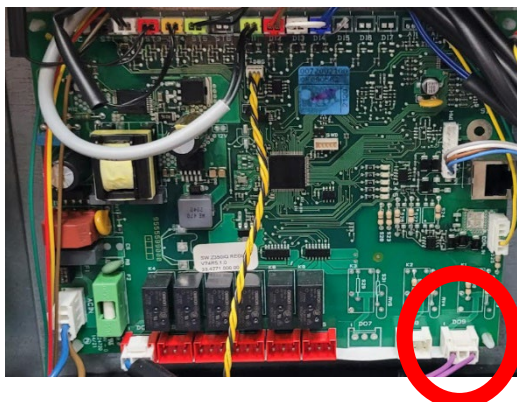


Como modificar a cablagem:

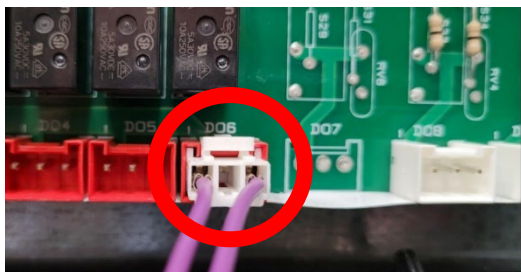


AVISO: Desligue a unidade da alimentação elétrica durante o procedimento (a alimentação deve estar desligada durante a realização da modificação da cablagem).

1. Desconecte o conector de D09.

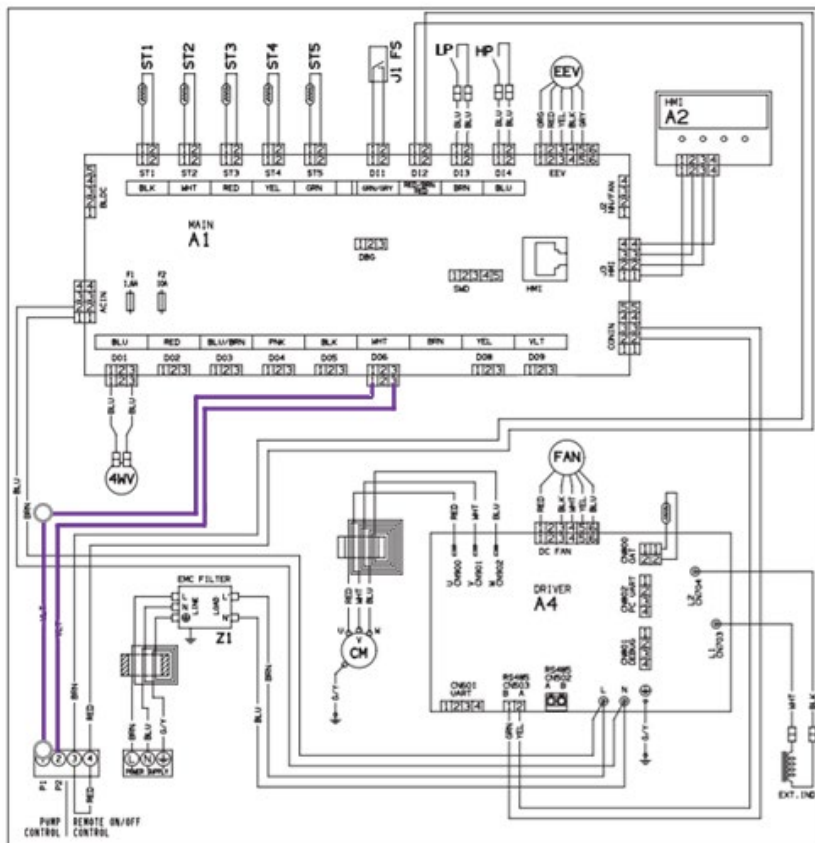


2. Mude a posição de D09 para D06.



D06 tem 3 saídas - 1 corresponde ao neutro e 3 corresponde à fase. É uma saída 220 V AC.

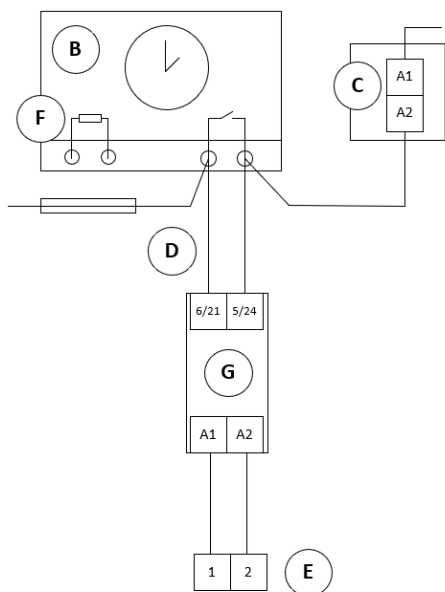
3. A nova cablagem elétrica corresponde a:
4. Uma vez conectado a D06, poderá usar a prioridade de aquecimento utilizando a seguinte lógica:



Conecte a bomba de filtração à bomba de calor (= ativar a prioridade de aquecimento) para forçar a filtração a funcionar se a água não estiver à temperatura pretendida.

Quando a prioridade de aquecimento estiver ativada:

- Se o aquecimento for necessário, a bomba de calor forçará a bomba de filtração a funcionar, mesmo que esteja fora do seu horário de filtração, para manter a temperatura da água da piscina.
- Se o aquecimento não for necessário:
 - E se a filtração estiver dentro das suas horas de funcionamento – a bomba de filtração continuará a funcionar sem a bomba de calor.
 - E se a filtração estiver fora das suas horas de funcionamento – a bomba de filtração não funcionará.
- Certifique-se de que a alimentação elétrica foi desligada.
- Conecte um relé 230 V/contacto seco (não incluído) aos terminais 1 e 2 (potência 230 V), e depois conecte o cabo de ligação (não incluído) da saída deste relé ao temporizador da filtração, como indicado no diagrama.
- A função “prioridade de aquecimento” está desativada por predefinição. Para ativá-la, defina o parâmetro P50 para "ON".



A1 – A2: Potência para o evaporador do contactor de potência da bomba de filtração

B: Temporizador da filtração

C: Contactor de potência (contactor bipolar) para o motor da bomba de filtração

D: Cabo de ligação independente para a função “prioridade de aquecimento” (não incluído)

E: Terminal da bomba de calor (potência 230V)

F: Fusível

G: Relé 230V/contacto seco (não incluído)

Um relé de contacto seco é necessário porque a potência da bomba de filtração deve ser independente da placa principal Z350.

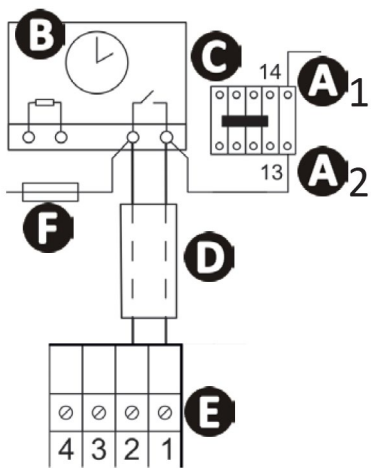
Peças incluídas:

- Relé localizador RSB 46.52.8.230.0040
- Tomada DIN: 97.02 (azul)



IT Per l'utente finale, la funzione priorità riscaldamento è documentata come mostrato sotto:

- Questa funzione permette all'apparecchio di avviare la filtrazione (in cicli di 5 minuti ogni 120 minuti), per rilevare la temperatura dell'acqua e quindi attivare la filtrazione + l'unità di riscaldamento per mantenere costante la temperatura dell'acqua. Perciò la pompa del filtro si dice che è asservita al sistema di riscaldamento. La filtrazione rimane in funzione o viene attivata quando la temperatura della piscina scende al di sotto della temperatura desiderata.
- Per il collegamento, collegare il timer della filtrazione ai morsetti 1 - 2 (contatto a secco, nessuna polarità, intensità massima 8A).
- La funzione "Priorità riscaldamento" è disattivata per impostazione predefinita; per attivarla, impostare il parametro P50 su "ON".



A1 – A2: Alimentazione per la bobina del contattore di potenza della pompa del filtro

B: Timer filtrazione

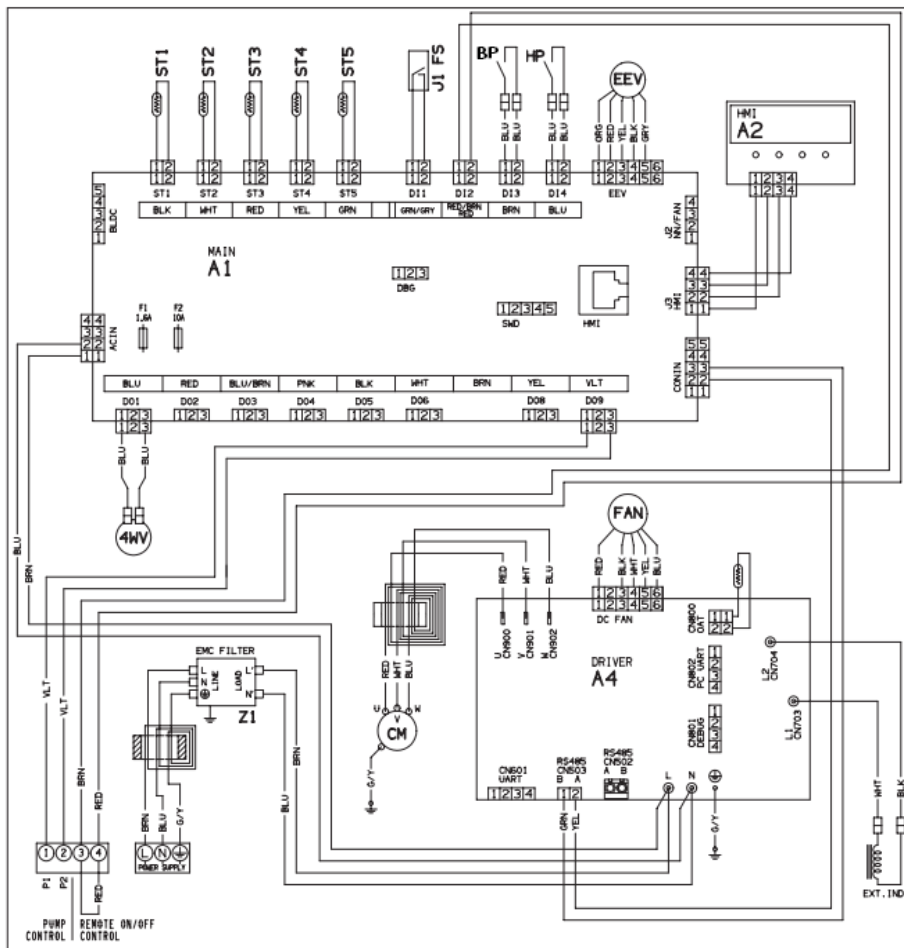
C: Contattore di potenza (tripolare o bipolare) per il motore della pompa del filtro

D: Separare il cavo di collegamento per la funzione "priorità riscaldamento" (non incluso)

E: Morsettiera della pompa di calore (uscita 230 V)

Tuttavia, nel cablaggio corrente del dispositivo, questa funzione non funziona poiché 1~2 morsetti sono collegati a D09 e D09 non è un'uscita dedicata a questa funzione. Con il software v 7.0, la priorità riscaldamento funzionerà con D06. Questa errata corregge spiega come modificare il cablaggio.

Diagramma di cablaggio elettrico attuale:

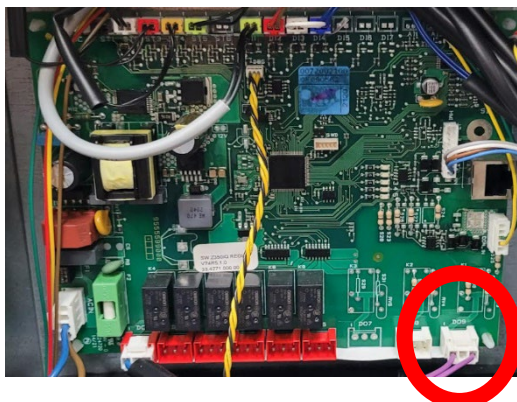


Come modificare il cablaggio:

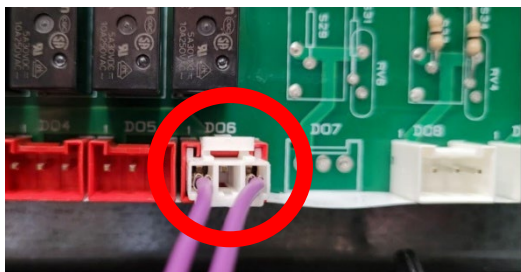


AVVERTENZA: Scollegare l'unità dall'alimentazione elettrica durante la procedura (l'alimentazione deve essere scollegata quando si effettua una modifica del cablaggio).

1. Scollegare il connettore da D09.

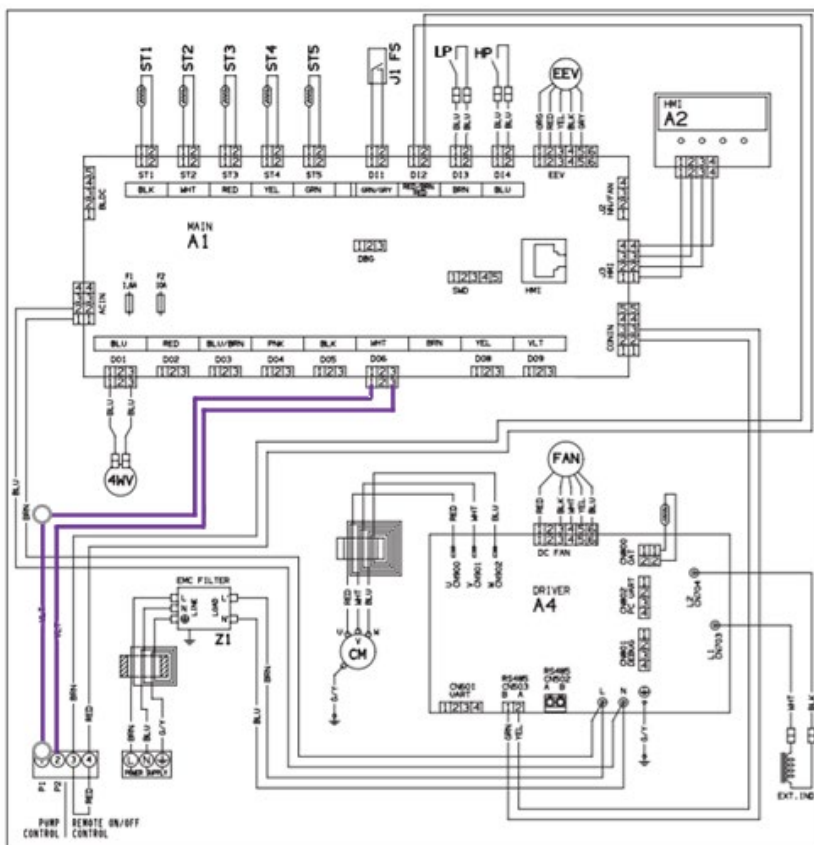


2. Modificare la posizione da D09 a D06.



D06 ha 3 uscite - 1 corrisponde al neutro e 3 corrisponde alla fase. Si tratta di un'uscita 220 V CA.

3. Il nuovo cablaggio elettrico corrisponde a:

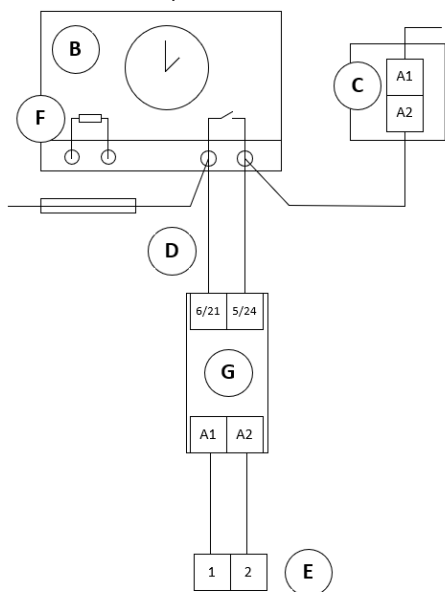


4. Una volta disconnesso D06, sai sar  in grado di utilizzare la priorit  riscaldamento utilizzando la logica seguente:

Collegare la pompa di filtrazione alla pompa di calore (= attivare la priorit  riscaldamento) per forzare la filtrazione in funzionamento se l'acqua calda non   alla temperatura desiderata.

Se priorit  riscaldamento   attivata:

- Se il riscaldamento   necessario, la pompa di calore forzer  la pompa di filtrazione per attivarla anche se   al di fuori delle ore di filtrazione per mantenere la temperatura dell'acqua della piscina.
- Se il riscaldamento non   necessario:
 - E la filtrazione   all'interno delle ore di funzionamento - la pompa di filtrazione continuer  a funzionare senza la pompa di calore.
 - E la filtrazione   al di fuori delle ore di funzionamento - la pompa di filtrazione non funzioner .
- Assicurarsi di aver scollegato l'alimentazione elettrica.
- Collegare un rel  230V/contatto a secco (non incluso) ai morsetti 1 e 2 (uscita 230 V), quindi collegare il cavo di collegamento (non incluso) dall'uscita di questo rel  al timer di filtrazione come mostrato nel diagramma.
- La funzione "priorit  riscaldamento"   disattivata di default. Per attivarla, impostare il parametro P50 su "ON".



A1 – A2: Alimentazione per l'evaporatore del contattore di potenza della pompa del filtro

B: Timer filtrazione

C: Contattore di potenza (contattore bipolare) per il motore della pompa del filtro

D: Separare il cavo di collegamento per la funzione "priorit  riscaldamento" (non incluso)

E: Morsetto della pompa di calore (uscita 230V)

F: Fusibile

G: Rel  230V/contatto secco (non incluso)

  necessario un rel  di contatto a secco perch  l'alimentazione della pompa di filtrazione deve essere indipendente dalla scheda madre Z350.

Parte inclusa:

- Rel  di esplorazione RSB 46.52.8.230.0040
- Presa DIN: 97.02 (blu)

