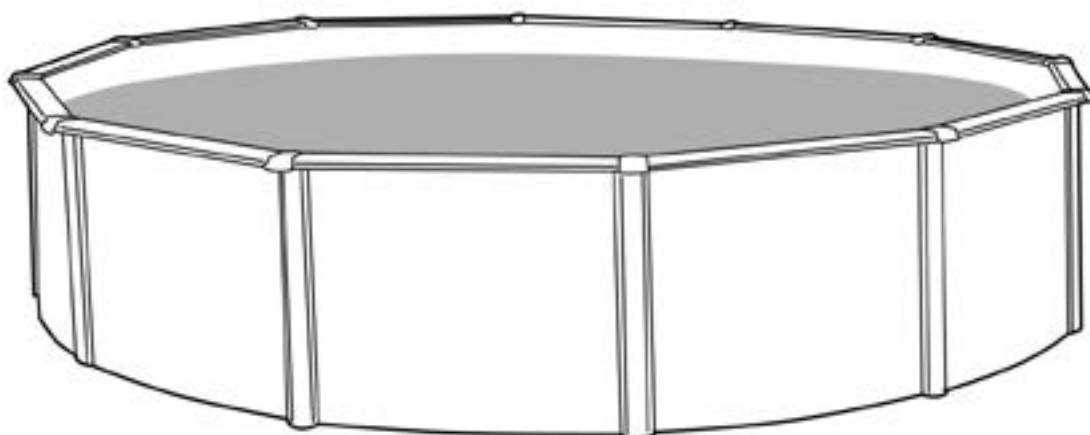

PISCINA CIRCULAR

MODELOS DE 120 Y 132 DE ALTURA



Vídeo de montaje:



FABRICADO EN ESPAÑA
Torrente Industrial, S.L.
C/ Sierra Calderona, nº1
46180 Benaguacil (Valencia)
España
www.piscinastoi.com



ÍNDICE

1. Consejos de seguridad 5

2. Preparación del terreno 6



- 2.1 Consejos
- 2.2 Herramientas
- 2.3 Emplazamiento
- 2.4 Preparación del terreno.

3. Componentes 8

4. Instalación 9



- 4.1 Guías inferiores PCA
- 4.2 Pared de acero
- 4.3 Cuña de arena
- 4.4 Liner
- 4.5 Columnas verticales VER
- 4.6 Perfiles superiores HOR
- 4.7 Embellecedores
- 4.8 Boquilla de impulsión
- 4.9 skimmer
- 4.10 Últimos detalles

5. Mantenimiento 16



- 5.1 Estructura
- 5.2 Agua
- 5.3 Invernaje
- 5.4 Repuestos

6. Garantía TOI 18



Escanea el código QR para acceder al contenido e información extra:



PISCINA:

Montaje de la piscina



Montaje skimmer



Montaje decoh!pool



FILTRO:

Montaje filtro



Como funciona un filtro de arena



Partes de un filtro de arena



MANTENIMIENTO:

Cloro y pH



Recuperar el agua



Consejos invernaje



Kit de reparación





ATENCIÓN: Lea detenidamente estas instrucciones antes del montaje de la piscina. El riesgo es máximo para niños menores de 5 años. No leer y seguir las instrucciones de montaje puede causar graves riesgos para la salud y puede ocasionar la muerte.

1. CONSEJOS DE SEGURIDAD

- › No instale la piscina en balcones y terrazas, techos o superficies que no estén totalmente firmes. Tampoco en zonas con posibilidad de inundación.
- › **Es importante** ubicar la piscina en un lugar cercano a un desagüe, para prevenir posibles inundaciones, no olvide que su piscina es como un gran depósito. Si la piscina está desnivelada, la presión puede romper la pared, lo que liberaría una gran cantidad de agua y podría causar considerables daños materiales y personales.
- › Esta piscina está diseñada para uso privado y no con fines comerciales.
- › Para evitar riesgos de ahogamiento o lesiones, vigile siempre a los niños pequeños.
- › No coloque toboganes, ni trampolines.
- › No se zambulla, ni salte de cabeza desde una escalera, una cornisa o cualquier otro sitio.
- › No se apoye, ni se siente o camine por los perfiles, no han sido diseñados para este fin.
- › No utilice la piscina si ha consumido bebidas alcohólicas, drogas o medicamentos.
- › No utilice calzado con elementos metálicos y punzantes.
- › No ponga mesas, sillas u otros objetos cerca de la piscina para evitar que los niños puedan acceder a la piscina y así lesionarse o ahogarse.
- › No recorte agujeros en la pared de su piscina para instalar unas luces o cualquier cosa, podría ocasionar graves lesiones, electrocución o daños a su propiedad. El no respetar estos puntos podría originar daños en la estructura de la pared.
- › No utilice nunca la piscina de noche o con poca visibilidad.
- › Debe de mantener el agua de su piscina limpia de modo que el fondo este siempre visible.

CONSEJOS DE SEGURIDAD (NORMATIVA)

Vigilar y actuar

- › La vigilancia de los niños debe ser de cerca y constante.
- › Designe un único responsable para la seguridad y refuerce la vigilancia cuando hayan más usuarios en la piscina.
- › Asigne equipos de flotación a personas que no sepan nadar.
- › Enseñe a nadar a sus hijos en cuanto sea posible.
- › Moje la nuca, brazos y piernas antes de entrar en el agua.

- › Aprenda primeros auxilios y sobre todo aquellos específicos de los niños.
- › Prohíba los chapuzones y saltos en presencia de los niños, así como las carreras y los juegos bruscos en las inmediaciones de la piscina.
- › No autorice el acceso a la piscina sin chalecos o brazaletes a los niños que no sepan nadar bien y sin acompañante en el agua.
- › No deje juguetes en las proximidades y dentro de la piscina sin vigilancia.
- › Mantenga permanentemente el agua limpia y en buenas condiciones.
- › Guarde los productos químicos de mantenimiento de la piscina fuera del alcance de los niños.

Prevean

- › Algunos equipos pueden contribuir a la seguridad no reemplazando en ningún caso la vigilancia de un adulto. Colocar una valla cuya puerta debe estar cerrada.
- › Un teléfono accesible cerca de la piscina.
- › Un circular hinchable y pértiga cerca de la piscina.
- › Cubierta de protección manual o automática correctamente instalada y fijada.
- › Detector electrónico de caídas o de paso a la piscina.

En caso de accidente

- › Sacar al niño del agua lo más rápido posible.
- › Pedir socorro inmediatamente y seguir los consejos que le comuniquen.
- › Memorizar y colocar cerca de la piscina los números de teléfonos de primeros auxilios: Bomberos, Cruz Roja, Protección Civil, Servicios de Urgencias, Médico, etc.

Atención: Todos los equipos de filtración siguen la norma de instalación NF C 15-100, estipula, que todo aparato eléctrico situado a menos de 3,50 m. de la piscina y libremente accesible, debe de estar alimentado con muy baja tensión, 12 voltios. Todo aparato eléctrico alimentado con 220 V debe de estar situado al menos a 3,50 m. del borde de la piscina. Requiere el permiso del fabricante para la modificación de uno o todos los elementos del sistema de filtración.

GUARDE ESTAS INSTRUCCIONES PARA FUTURAS CONSULTAS

Si tiene alguna duda en el montaje y filtración:

s.tecnico@torrenteindustrial.com



2. PREPARACIÓN DEL TERRENO

2.1 CONSEJOS

Tómese su tiempo y lea cuidadosamente las instrucciones antes de instalar la piscina. Esta piscina debe ser instalada sobre un suelo firme, resistente, nivelado y al aire libre. (Leer "Condiciones de garantía de la piscina").

Los resultados finales y la duración de su piscina, dependerán del cuidado y la atención que se dedique a la instalación.

Revise los códigos locales y asegúrese de obtener permisos de construcción, si es necesario. Consulte los códigos eléctricos y códigos de construcción locales relativos a la instalación de piscinas desmontables.

Este tipo de piscina contiene grandes cantidades de agua y tiene un peso significativo. Tome todas las medidas de seguridad posibles para evitar accidentes.

Tenga en cuenta que 1m³=1.000 litro = 1.000Kg.

Se recomienda instalar la piscina por lo menos por dos adultos.

El tiempo de instalación entre dos personas es de 4 a 5 horas dependiendo del modelo.

2.2 HERRAMIENTAS NECESARIAS

La instalación de la piscina debe de realizarse con las herramientas adecuadas para asegurarse correcto montaje. **Herramientas no incluidas.**

Un metro. Un nivel. Un rastrillo. Una estaca. Una cuerda. Un rotulador. Rollo de precinto. Cuter. Guantes. Pinzas de tender. Tijeras. Sierra de metal. Llave inglesa. Destornillador de plano y de estrella "Phillips". Lima. Tapiz de suelo. Arena (consultar apartado 4.3)

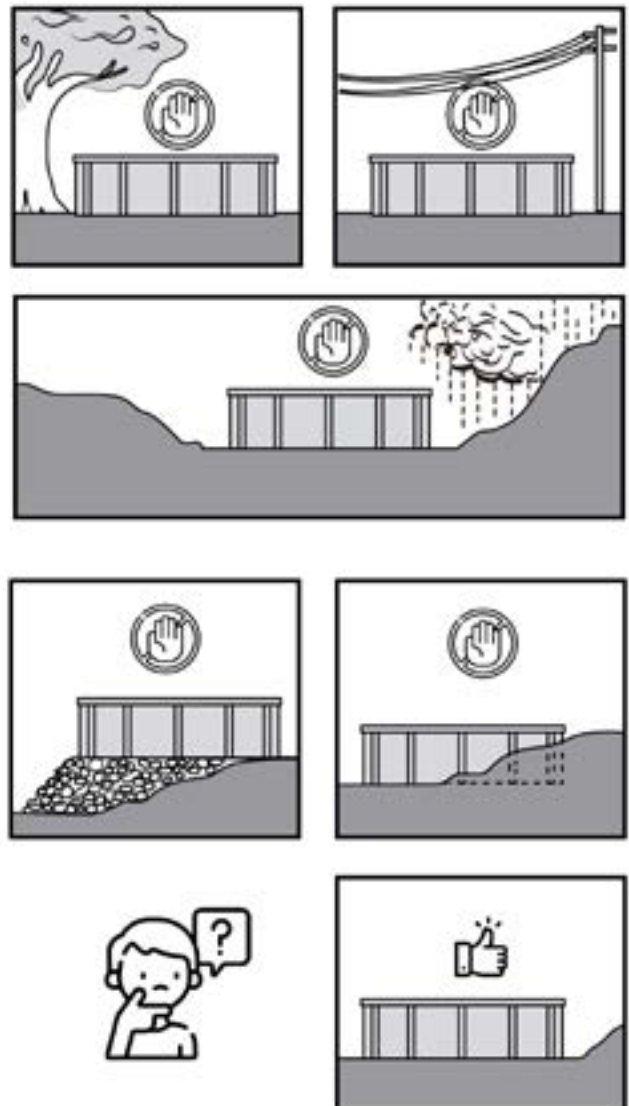


2.3 EL EMPLAZAMIENTO DE LA PISCINA

La piscina debe ser instalada en una **superficie plana, lisa, sólida y nivelada.**

- › Si no dispone de una superficie lo suficientemente grande para su piscina, elija entonces un lugar donde tenga que **cavar lo menos** posible. No rellene el terreno con material.
- › Instale su piscina en una **zona despejada y soleada**. No instale la piscina debajo de árboles o vegetación para evitar que las hojas ensucien la piscina.
- › **No instale la piscina debajo de cables eléctricos** ni encima de conexiones subterráneas de agua, luz o gas.
- › **No deje la piscina a mitad del montaje**, el viento podría deformar la piscina y dañar la estructura.
- › **Evite instalar su piscina en zonas con peligro de inundación.** O sobre suelo recién tratado con productos químicos.

IMPORTANTE: Determine la ubicación de su piscina. Asegúrese de que la distancia con otras instalaciones contiguas (vivienda, vallas, etc.) sea la apropiada. Compruebe que el suelo está nivelado. Contactar con las autoridades competentes para recibir la información relacionada con la instalación de una piscina en su vivienda.



2.4 PREPARACIÓN DEL TERRENO

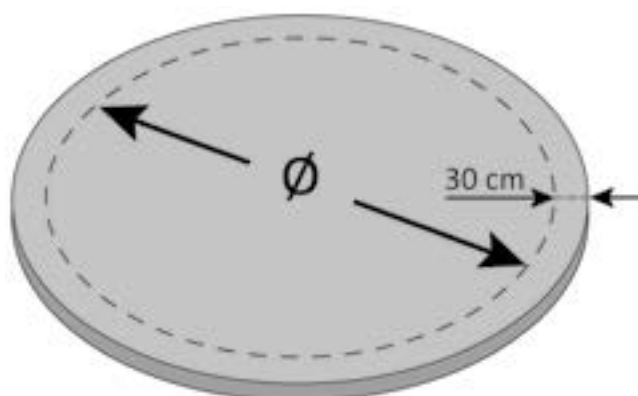
La superficie tiene que estar **TOTALMENTE HORIZONTAL** y **SIN DESNIVEL**. Limpia de piedras, raíces y/o cualquier elemento que pueda dañar el liner.

IMPORTANTE: No instalar nunca la piscina encima de placas de poliestireno expandido o similar.

Una vez escogido el lugar para colocar su piscina tiene dos opciones:

- › Preparar una **plataforma de hormigón** de las medidas del diámetro de su piscina + 30 cm. de seguridad.
- › Directamente **sobre el terreno** previo acondicionamiento como detallamos a continuación.

PLATAFORMA DE HORMIGÓN:



SOBRE TERRENO:

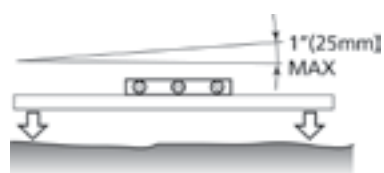
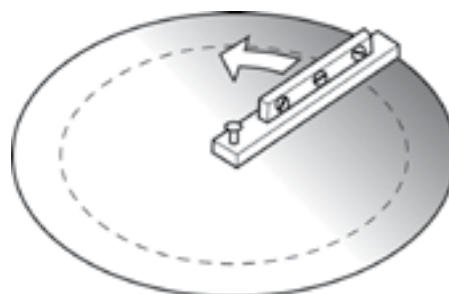
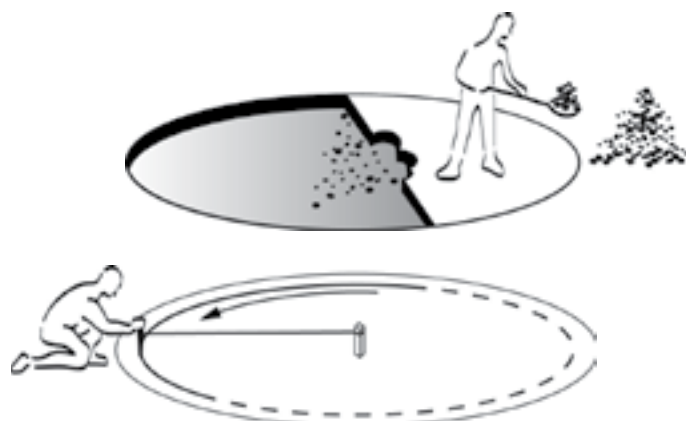
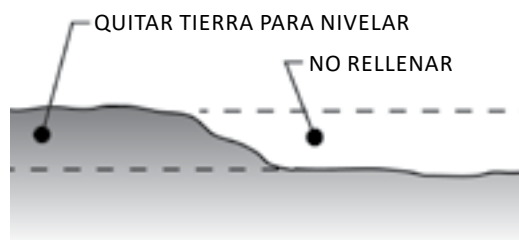
Si tiene que nivelar el suelo, no rellene las zonas más bajas. Quite la tierra de las zonas más altas para nivelarlas con las más bajas y no al contrario. Eliminaremos todas las hierbas, raíces, piedras, trataremos el suelo con herbicidas si fuera necesario, no eliminar todas las hierbas anula la garantía.

Clave la estaca en el suelo, ate la cuerda igual a la longitud del radio de su piscina, ± 30 cm. de margen. Marque una circunferencia de la medida de su piscina con tiza o con un poco de cal o harina y un embudo.

Con un rastrillo, una tabla y un nivel iremos igualando y tapando los huecos con arena.

Con la ayuda del nivel compruebe que el terreno está nivelado al 100 %. Nivele toda la superficie al mismo nivel que el lugar más bajo, rellene con arena fina y vuelva a nivelar.

Por último, coloque una fina capa de arena tamizada por toda la superficie trabajada, con ayuda de una tabla iremos repartiendo la arena y nivelando a la misma vez a continuación pase un rodillo para aplanar la zona.





3. COMPONENTES

IMPORTANTE: Saque y clasifique los componentes de la piscina antes de iniciar el montaje.

! ASEGÚRESE DE QUE SU PISCINA CONTIENE TODOS LOS ELEMENTOS ANTES DE REALIZAR EL MONTAJE.

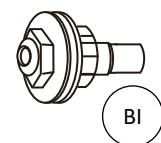
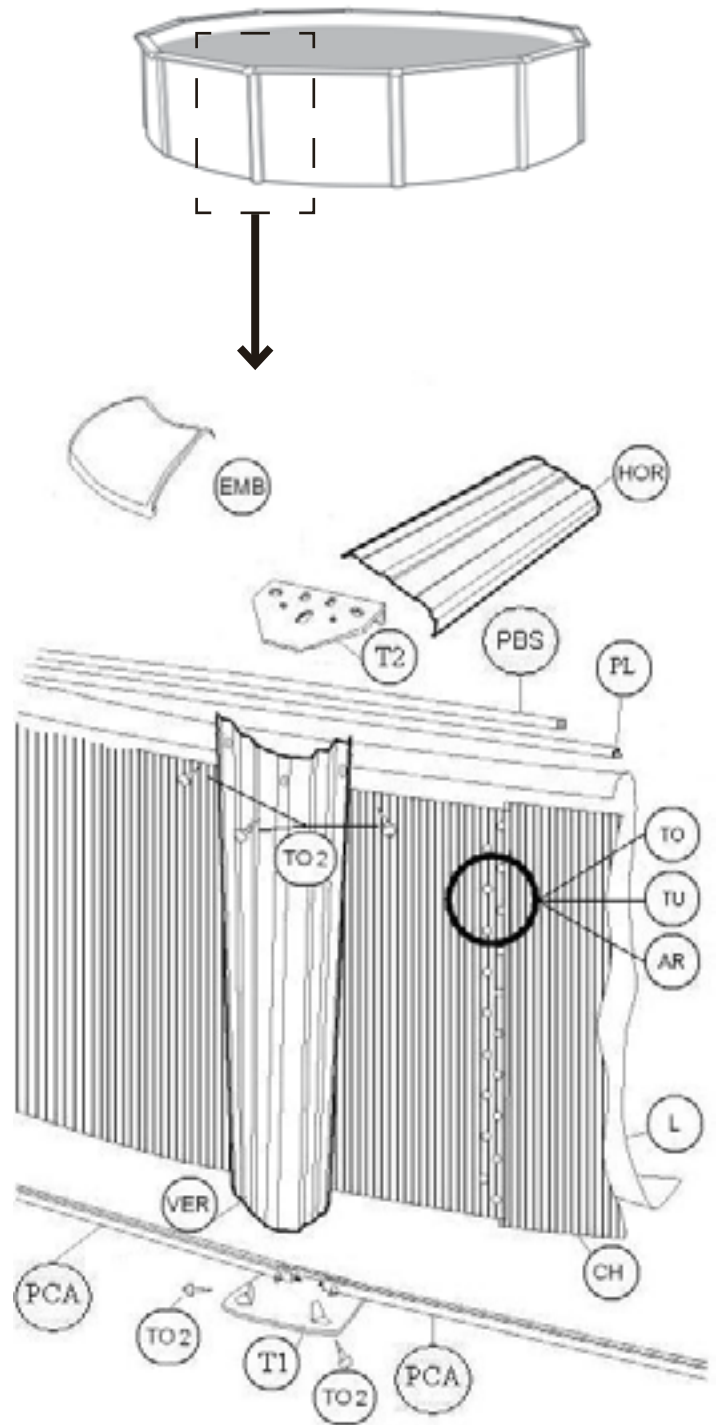
La falta de piezas debe ser informada al servicio técnico en un plazo máximo de 15 días desde la fecha de compra de la piscina, en caso contrario no estará cubierto por la garantía.

s.tecnico@torrenteindustrial.com

Adjuntar:

- › Factura de compra.
- › Referencia de la pieza que falta o defectuosa.
- › Datos de envío.

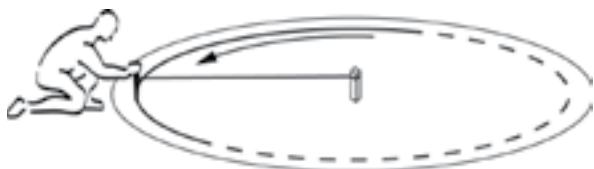
	Ø230	Ø320	Ø350	Ø460	Ø550	Ø640
L	1					
CH	1					
TO-TU-AR	34					
T1	10	9	10	10	12	14
T2	10	9	10	10	12	14
PL	9	11	12	16	18	21
PBS-Blco.	5	9	8	10	12	14
PCA-Azul	10	7	10	10	12	14
HOR	10	9	10	10	12	14
VER	10	9	10	10	12	14
EMB	10	9	10	10	12	14
TO2	90	81	90	90	108	126
BU	20	18	20	20	24	28
SK	1					
BI	1					



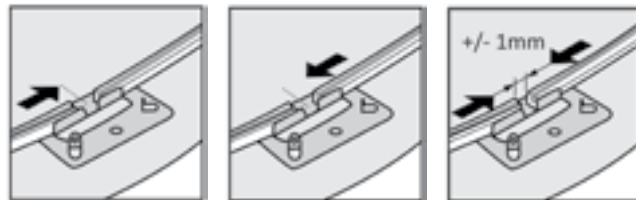
4. INSTALACIÓN

4.1 GUÍAS INFERIORES AZULES (PCA)

Localice el centro de la plataforma o de la zona donde irá su piscina. Ate una cuerda de longitud del radio de su piscina a una estaca, marque una circunferencia de la medida de su piscina con tiza, cal o harina y un embudo.

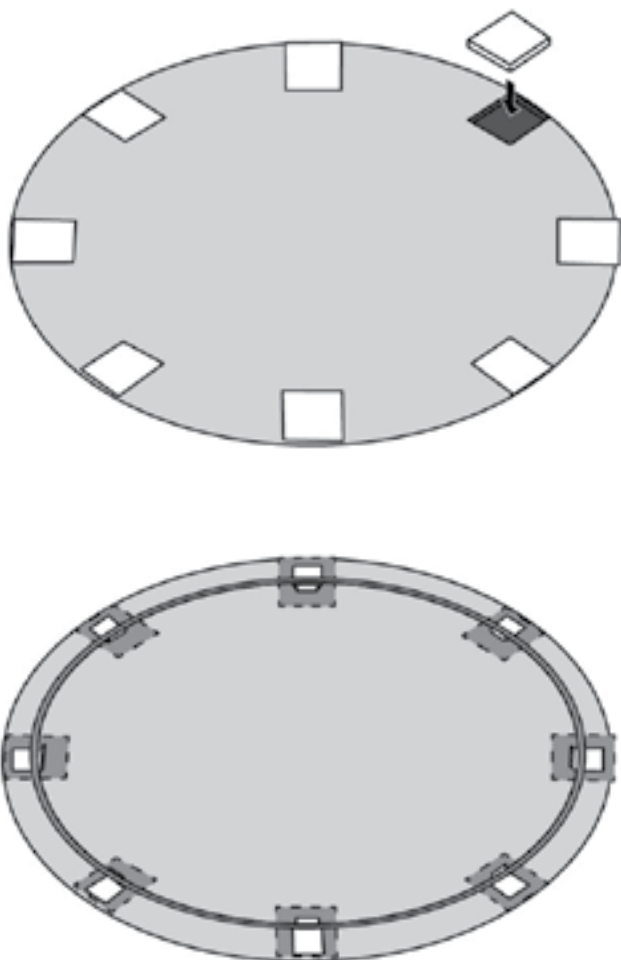


CONSEJO: Dejar una distancia de +/- 1 mm entre las guías. Al colocar la banda metálica mantenga esta distancia sin llegar a unir las guías azules. Esto le ayudará a cerrar la pared de acero ajustando la distancia entre las guías.



INSTALACIÓN SOBRE TIERRA

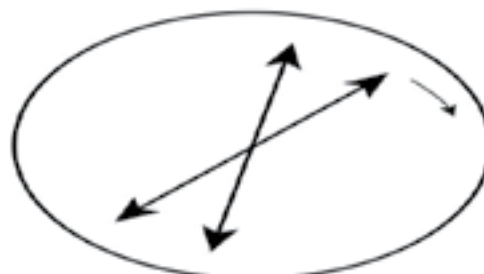
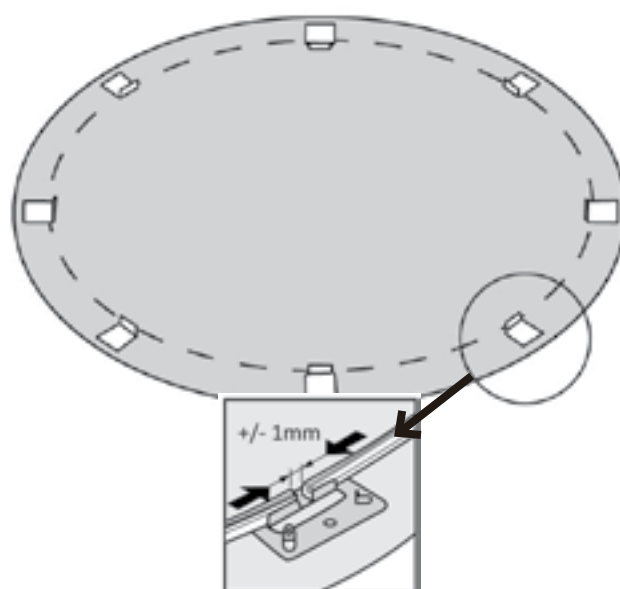
Coloque las guías azules encima del círculo. Utilice las placas T1 para unir las guías. Se recomienda colocar unas baldosas (20x20 cm aprox.) debajo de cada placa T1 (ref.570). Sobre cada baldosa irá una columna.



Las baldosas tienen que estar **a nivel del suelo**. Utilizar un nivel y una madera recta para asegurarse que las baldosas estén todas niveladas entre ellas.

INSTALACIÓN SOBRE PLATAFORMA

Coloque las guías inferiores azules (PCA) sobre el círculo y unírlas con las placas T1. Dejar un espacio de unos +/- 1 mm entre los extremos de las guías.




IMPORTANTE: Comprobar la medida de su piscina con un metro asegurándose de que es un círculo perfecto.

! ANCLAR AL SUELO LA PISCINA O NO FORMAR UN CIRCULO PERFECTO ANULA LA GARANTÍA

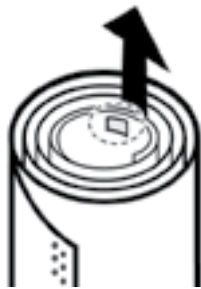
4.2 PARED DE ACERO (CH)

IMPORTANTE: No doble ni arrugue la pared metálica durante la instalación, desenróllela con cuidado. Ponga un cartón debajo de la pared para evitar que se raye con el suelo y pueda causar la oxidación de la chapa.

La instalación se ha de realizar entre **dos o más personas** y en un día **sin viento** y soleado. No deje la instalación de la piscina a medias, el viento podría doblar la piscina.

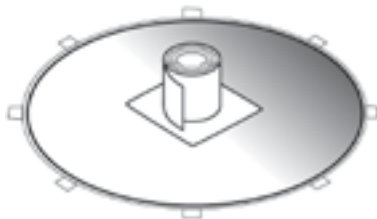
 **ATENCIÓN:** Utilice guantes durante el montaje para prevenir posibles accidentes o cortes.

CONSEJO: Monte ahora la escalera. Le ayudará a sujetar la pared y a entrar en la piscina para poner los tornillos e instalar el liner.

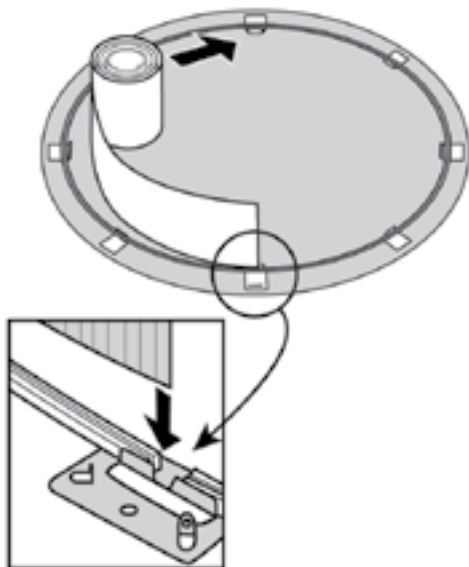


Antes de desenrollar la chapa, **fíjese en la etiqueta que lleva pegada en su interior**. La etiqueta debe quedar en la parte de arriba e indica la medida de su piscina. Si la chapa se desenrolla con la pegatina hacia abajo, el agujero del skimmer quedará al revés.

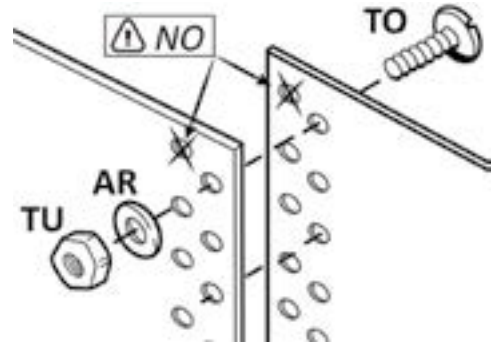
Coloque la banda en el centro del círculo y desenróllela con cuidado. Introduzca el extremo de la pared justo encima de una placa metálica T1. Esto hará que los tornillos queden tapados por las columnas.



Ir colocando el extremo inferior de la pared dentro de las guías azules (PCA) siguiendo toda la circunferencia.

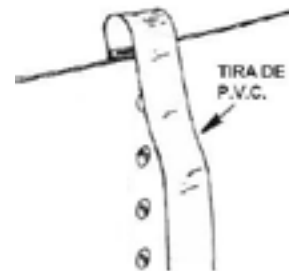



Junte los dos extremos de la pared metálica de manera que puedan pasar los tornillos (TO). La arandela (AR) y la tuerca (TU) deben de quedar en la parte exterior de la piscina. El ultimo agujero de arriba no se atornilla. Para los modelos de 120 cm de altura sobran 3 tornillos, 3 tuercas y 3 arandelas.

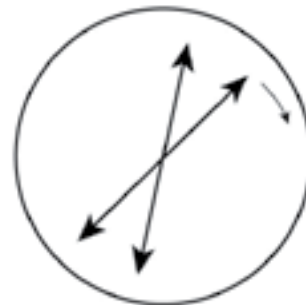


IMPORTANTE: Debe de colocar todos los tornillos de abajo hacia arriba. Apretar fuerte, todos los tornillos, utilizando un destornillador y una llave fija de la medida de la tuerca. **NO COLOCAR O NO APRETAR CORRECTAMENTE TODOS LOS TORNILLOS ANULA LA GARANTÍA.**

Coloque la tira de PVC por la parte interior de la piscina cubriendo la cabeza de los tornillos, de esta forma protegemos el liner de posibles pinchazos. Utilice cinta adhesiva para sujetar la tira a la pared para que no se mueva durante el montaje del liner.



 **ATENCIÓN:** Vuelva a comprobar que la piscina forma una circunferencia perfecta y no está ovalada.

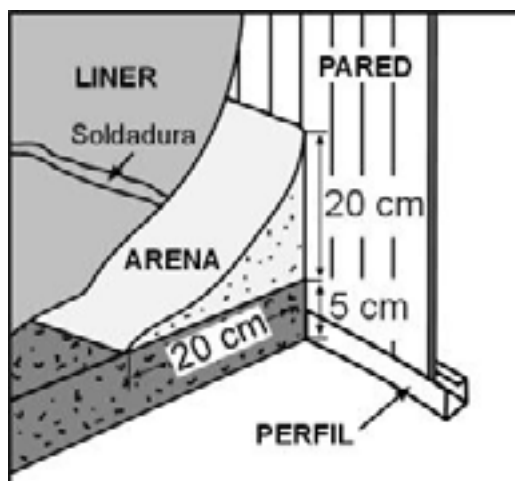


4.3 CUÑA DE ARENA

IMPORTANTE: No poner la cuña de arena y no proteger adecuadamente el liner del suelo y las partes metálicas **ANULA LA GARANTÍA.**

Antes de la instalación del liner esparza una capa fina de arena tamizada sin piedras (no incluida) sobre el área interior, con un espesor de 3-5 cm.

Coloque arena limpia (no incluida), sin piedras, ni ningún objeto extraño, alrededor del perímetro interior de la piscina, creando una cuña de forma triangular de 20 cm. de base x 20 cm. de altura.



Cantidad de arena necesaria (no incluida) en función del tamaño de su piscina para realizar la cuña de arena:

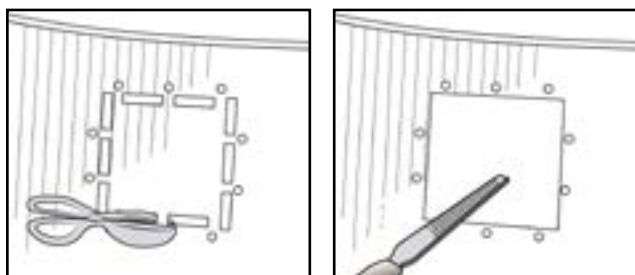
- › Ø230 – 10 sacos de arena de 20 kg.
- › Ø320 – 11 sacos de arena de 20 kg.
- › Ø350 – 12 sacos de arena de 20 kg.
- › Ø460 – 15 sacos de arena de 20 kg.
- › Ø550 – 18 sacos de arena de 20 kg.
- › Ø640 – 20 sacos de arena de 20 kg.

(No utilizar arena de grano fino o de playa).

La cuña de arena protege el liner de los elementos metálicos de la piscina, alivia las tensiones del liner producidas por el agua en la base de la pared y evita que el liner pueda deslizarse por debajo de la pared de la piscina y pellizcarse entre la pared y el suelo.

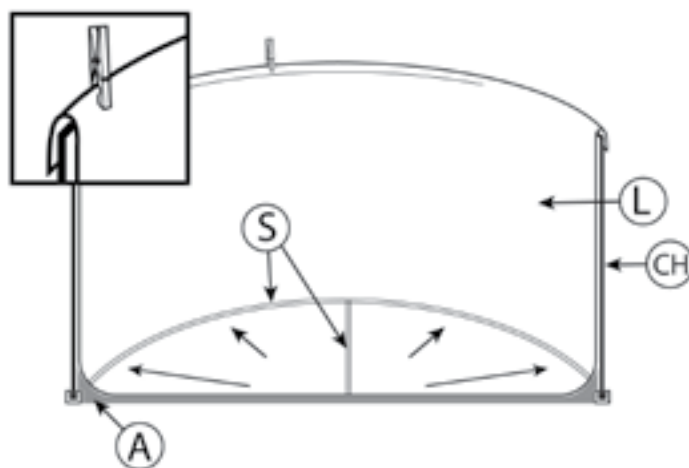
CONSEJO: Antes de colocar el liner es recomendable poner un tapiz de suelo TOI, o algún plástico liso y suave de las mismas características para evitar dañar el liner. Este se colocaría entre la arena y el liner, por todo el interior de la piscina para una mayor protección. Sujete el tapiz a la pared de la piscina con alguna cinta adhesiva para que no se desplace a la hora de poner el liner y llenar la piscina

ATENCIÓN: Antes de instalar el liner (L), cortar con ayuda de unas tijeras, el agujero para el skimmer. Limar la parte cortada con el fin de eliminar posibles rebabas.




4.4 LINER (L)

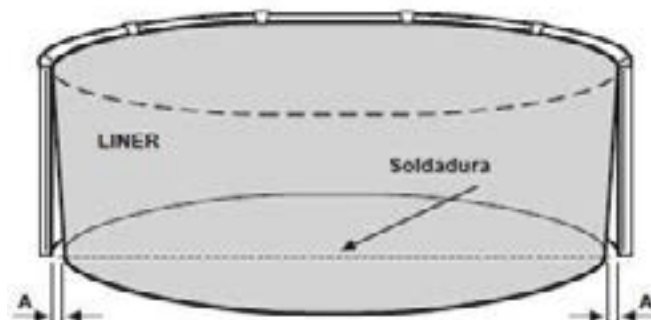
IMPORTANTE: El liner es el elemento más delicado de la piscina. Trátelo con mucho cuidado. No abra la caja con cuchillo o cutter. No deje herramientas u objetos encima del liner. No ande con zapatos encima del liner. No arrastre el liner por el suelo. Sepárelo del resto de componentes.



El liner pasa por rigurosos controles de calidad que aseguran que sale de fábrica sin cortes, sin agujeros y sin poros. **CUALQUIER CORTE, AGUJERO O PORO OCASIONADO ANTES, DURANTE O DESPUÉS DE LA INSTALACIÓN DE LA PISCINA NO LO CUBRE LA GARANTÍA.**

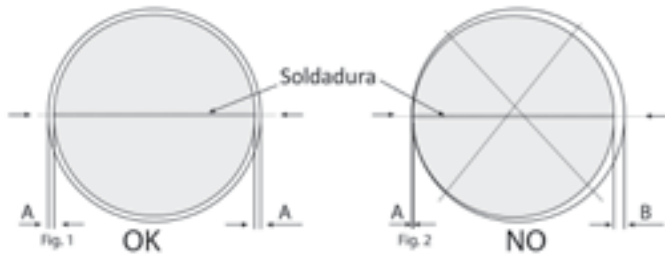
Instale el liner entre mínimo dos personas y en un día soleado y sin viento. El PVC utilizado para nuestros liners, ha sido concebido para ser expuesto al sol y a los rayos ultravioletas durante un largo período de tiempo. En algunas condiciones de uso o climatológicas, las características de este material pueden variar ligeramente.

- › Sitúe el liner (L), en el centro de la piscina y despléguelo con cuidado hacia los laterales de la pared (CH), coloque el lado rugoso hacia arriba y el liso hacia abajo.
- › Sitúe la línea de soldadura central (S) justo en mitad de la piscina. Extienda los bordes de la base hacia la pared repartiéndola por igual hasta que quede encima de la cuña de arena (A).
- ›  Coger el extremo del liner y subirlo poco a poco y sin dar tirones. Ir sujetándolo provisionalmente con pinzas (no incluidas) para colocarlo centrado y en su sitio.
- › La distancia del liner a la pared (CH) debe ser la misma en todo el perímetro, así se distribuye el liner de forma correcta por toda la base y evita tensiones excesivas en los extremos.
- › Elimine las arrugas tirando suavemente del liner hacia arriba y hacia afuera evitando tirones fuertes. Con el liner que sobra por arriba cubra los bordes de la chapa de la piscina (CH) y vaya ajustándolo con las pinzas.





El liner debe de quedar perfectamente centrado en la piscina para evitar arrugas y tensiones sobre la pared cuando llenemos la piscina de agua.



Es importante, que el liner quede bien centrado, extendido y con los mínimos pliegues en la base. Para quitar el exceso de pliegues en el suelo de la piscina, quítese los zapatos y extienda el liner hacia los laterales con los pies y manos, desde la soldadura central (S) hacia los lados, mientras llena de agua la piscina unos 2 cm. Tómese su tiempo, este paso bien hecho hará que el liner se quede sin arrugas.

IMPORTANTE: Compruebe que el agua se distribuya por igual en toda la base. Si se hacen charcos, es que el suelo sigue teniendo huecos. Si el agua se acumula en un lado, es que el terreno no está nivelado.

Si el agua no está nivelada, hay que vaciar la piscina de agua, desmontar todos los componentes y volver a empezar la instalación desde el nivelado del terreno. Es muy importante que la piscina esta nivelada.

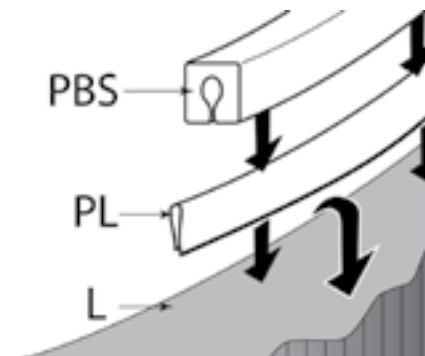


ATENCIÓN: Si la piscina lleva funda decorativa DECOH!POOL póngala ahora antes de seguir con la instalación del perfil azul (PL). El manual de la funda se encuentra dentro de la bolsa de la funda.

Cuando tenga el suelo sin arrugas y la piscina tenga unos 50 cm de agua, retire las pinzas poco a poco y vaya colocando el perfil de plástico azul (PL) por todo el perímetro superior de la piscina. Corte el sobrante del último tramo del perfil azul (PL), tenga cuidado en no dañar el liner al cortar.

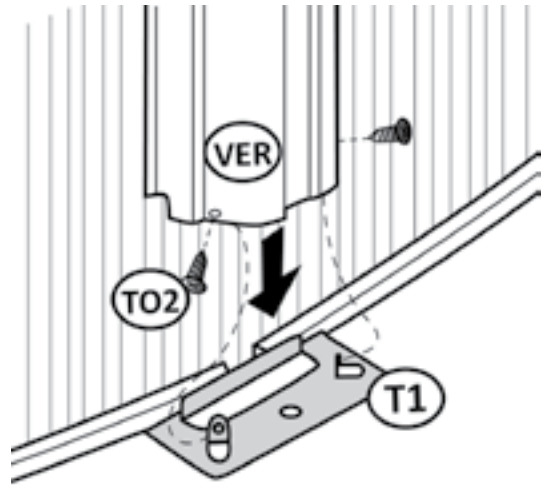


Coloque el perfil blanco superior (PBS), encima del perfil azul (PL)



4.5 COLUMNAS VERTICALES (VER)

Las columnas verticales (VER) se colocan encima de las placas metálicas T1. La parte que tiene dos agujeros se atornilla a la base y la parte donde tiene tres agujeros se coloca hacia arriba. Haga coincidir los agujeros con las pestañas de la placa T1. Si no coinciden, puede apretar la columna con las manos por los extremos para cerrarla un poco.



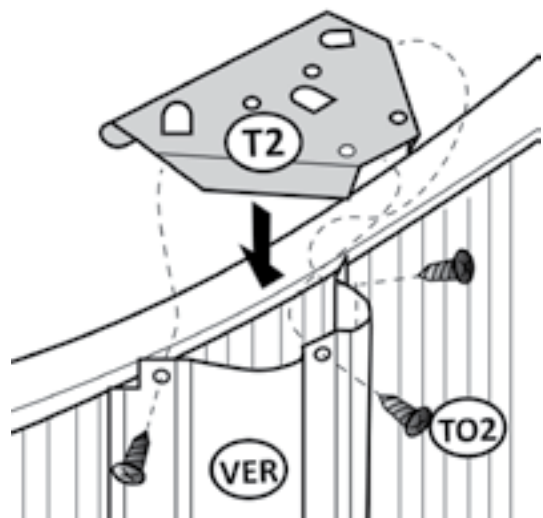
Las pestañas de la placa T1 deben quedar por dentro de la columna. Introduzca dos tornillos TO2 a ambos lados de la base de la columna.

- › Ref. 550 - mod. Ø230-Ø350-Ø460
- › Ref. 551 - mod. Ø550
- › Ref. 552 - mod. Ø640)

IMPORTANTE: No anclar las columnas al suelo con tornillos ni elementos de sujeción. Anclar la piscina al suelo anula la garantía.

Coloque la placa superior T2 cogiendo la pared de la piscina y con las pestañas hacia fuera como se indica en el dibujo.

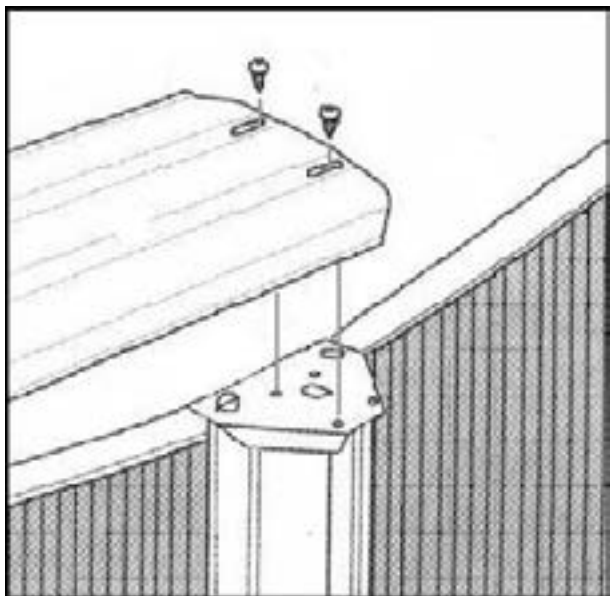
Haga coincidir los agujeros de la columna con los agujeros de las pestañas de la placa T2 y coloque los tornillos TO2. Repita el mismo proceso con el resto de columnas.



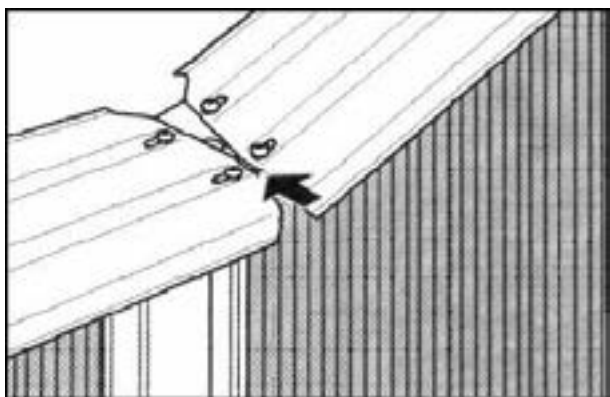
4.6 PERFILES SUPERIORES (HOR)

Colocar el primer perfil apoyado entre dos placas T2 haciendo coincidir los agujeros del perfil con los de la placa. Enrosque dos tornillos en cada lado de manera provisional sin apretarlos.

ATENCIÓN: No apretar los tornillos totalmente hasta cerrar todo el círculo de la piscina.



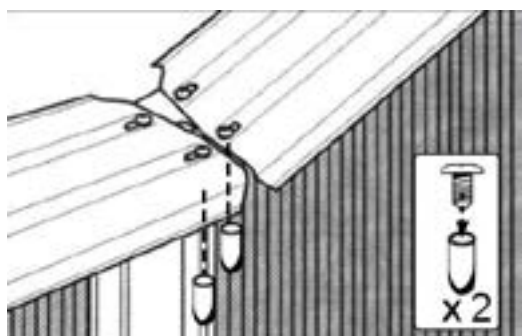
Repetir este proceso con el resto de los perfiles hasta cerrar el círculo. Al estar los tornillos sueltos, puede mover los perfiles a derecha e izquierda como ayuda para atornillar el último perfil. Dependiendo de la medida de la piscina, los perfiles pueden quedar un poco solapados.



Una vez tenga colocados y sujetos con tornillos todos los perfiles es hora de apretarlos.

ATENCIÓN: No subir, andar o sentarse en los perfiles, puede deformarlos. Su uso es solo decorativo.

Coloque/enrosque los tapones (BU) cubriendo la punta de los tornillos que sobresalen por debajo de las placas metálicas (T2).



4.7 EMBELLECEDORES (EMB)

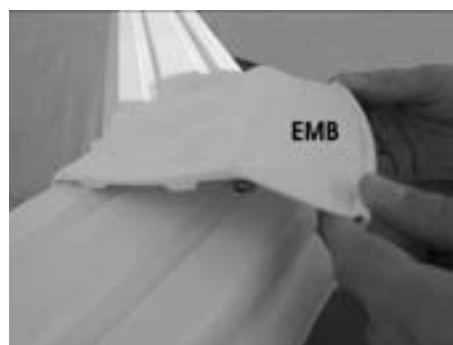
Coloque el embellecedor (EMB) (ref. 4742) entre dos perfiles (HOR) con la parte estrecha en el interior de la piscina.

Lime los bordes de los perfiles superiores (HOR) y utilice guantes para evitar cortarse con los bordes.

› Enganche primero las pestañas del interior.



› Tire del embellecedor hacia usted.




› Enganche el embellecedor por debajo de los bordes de los perfiles superiores, pudiendo ayudarse de un destornillador plano. Repetir el proceso con los otros embellecedores.

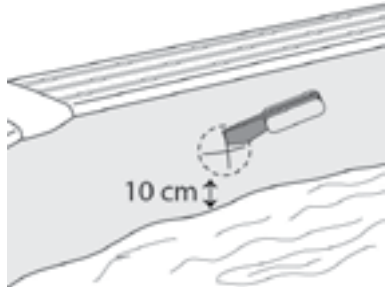


4.8 BOQUILLA IMPULSIÓN (BI)

La boquilla de impulsión es por donde regresa el agua a la piscina una vez filtrada. Tiene una bola orientable BO en la salida para poder redirigir el chorro del agua.

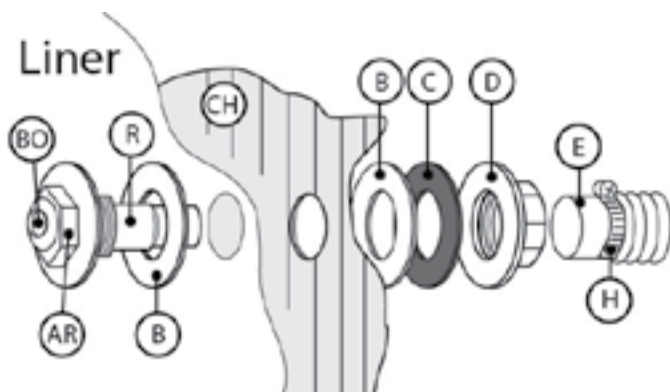
IMPORTANTE: Colocar teflón en todas las uniones roscadas.

 No colocar la boquilla hasta que el agua este a +/- 10 cm. por debajo del orificio de la boquilla, si no se podría rajarse el liner (L).



- › Marcar el orificio en el liner con un rotulador.
- › Con un cúter, cortar el liner con cuidado y desde dentro de la piscina haciendo una cruz justo en el agujero de la pared. NO SOBREPASAR EL DIÁMETRO DEL AGUJERO.
- › Desenroscar la arandela de plástico D y quitar una junta de goma B (color blanco) y la junta de color oscuro C (corcho). Dejar colocada una junta de goma blanca en el cuerpo de la boquilla AR para que quede en el interior de la piscina.
- › Introducir la boquilla de dentro hacia fuera de la piscina atravesando el liner por la cruz que hemos hecho con anterioridad. Recortar el sobrante del liner que queda por fuera de la piscina con cuidado.
- › Colocar la junta de goma blanca B y después la marrón C (en este orden) y enroscar la tuerca D.
- › Poner teflón en el racor R y enroscarlo al cuerpo de la boquilla AR. En este momento ya se podría conectar la manguera E con ayuda de la arandela metálica H.

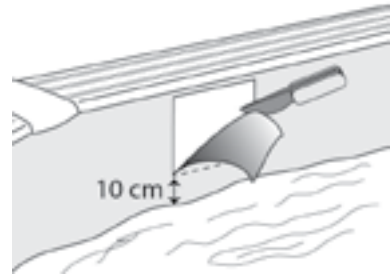
CUIDADO: Un exceso de teflón o un apriete excesivo de las piezas puede ocasionar una rotura de las boquillas quedando fuera de garantía.



Para un mejor filtrado y un buen movimiento del agua, le aconsejamos que oriente el chorro del agua hacia abajo y un lateral de la piscina, para lo cual tendrá que aflojar la abrazadera AR y mover la bola orientable BO hacia uno de los lados de la piscina.

4.9 SKIMMER (SK)

Una vez que el agua de la piscina, llegue a +/- 10 cm. por debajo del troquel del skimmer, marcar el orificio en el liner con un rotulador, recortar con una cuchilla el liner que ocupa el recuadro del troquel.

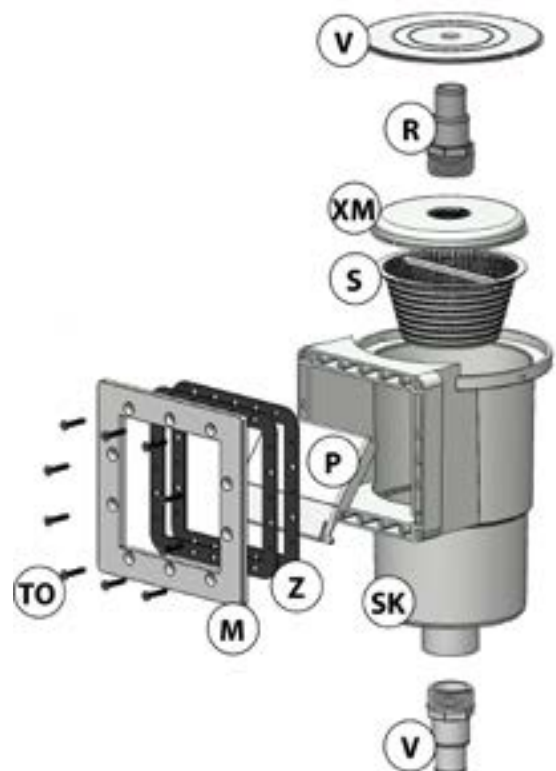


MONTAJE DEL CUERPO DEL SKIMMER:

- › Ponga teflón en la rosca del racor (R), y enroscarlo con la mano al cuerpo del skimmer (SK). **ATENCIÓN:** El exceso de teflón puede causar rotura de las piezas.
- › Colocar la junta de goma (Z) por dentro del rectángulo de la chapa, cogiendo la chapa y el liner a la vez. Coger el marco (M), insertar un tornillo (TO) en agujero central superior y colocarlo por dentro de la piscina y páselo por el agujero de la junta de goma (Z) y atravesando el liner.
- › Haga coincidir el agujero central superior de skimmer (SK) por el exterior de la piscina y repita el proceso con los demás tornillos. No los apreté a tope ahora, vaya poco a poco para distribuir la presión uniformemente sobre el marco. Al final apretarlos firmemente.

CONSEJO: Aplicar silicona por dentro, entre el skimmer (SK) y la junta de goma y marco para evitar goteo de agua.

- › Coloque la compuerta (P) engánchandola por las pestañas con cuidado de no forzarlas y romperlas. La espuma debe quedar hacia el interior del skimmer.
- › Ponga el cestillo (S) en el interior, y coloque la tapadera (V).
- › El adaptador para la barredera (XM) junto al racord (R) no se deben de colocar ahora, solo se utilizan para barrer el fondo de la piscina con la barredera.



4.10 ÚLTIMOS DETALLES

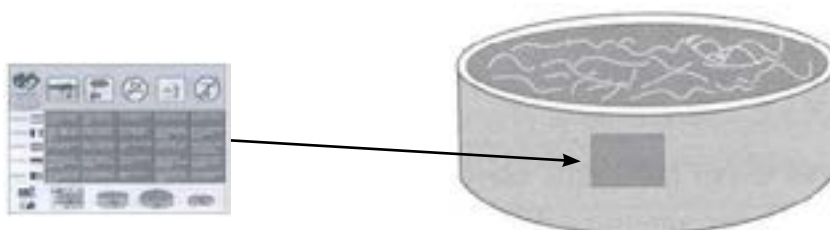
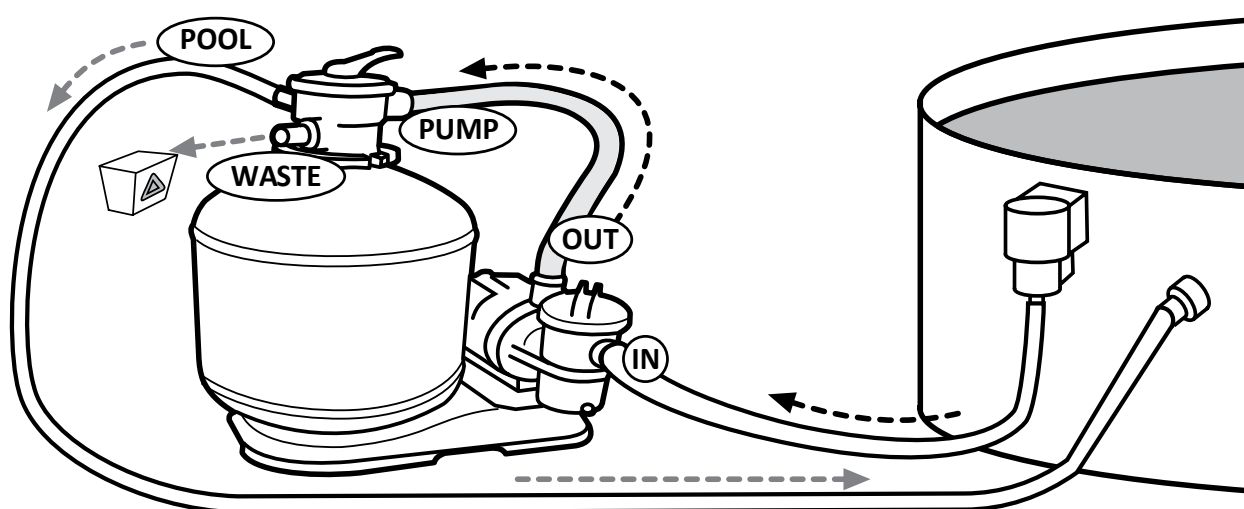
Conecte las mangueras del filtro al skimmer y a la boquilla de impulsión. Montar el equipo de filtración siguiendo el manual del fabricante, en el dibujo se muestra el diagrama de montaje básico de un filtro. Los dibujos no representan el filtro real que lleva su piscina y puede variar en tamaño y forma según el modelo de piscina.

El equipo de filtración tiene que estar separado de la piscina como mínimo 3,5 metros una vez que este conectado a la piscina por las mangueras. Se recomienda proteger el filtro de la luz directa y la lluvia.

Terminar de llenar la piscina un poco más de la mitad del skimmer, para que entre agua en su interior y llene el sistema de filtración.

Debe de colocar el adhesivo de advertencias en un lugar visible por ejemplo al lado de la escalera en la pared de la piscina.

Montar la escalera según las instrucciones de montaje, colocarla en un lugar visible, cómodo para entrar y salir de la piscina. Retire la escalera después de su uso para evitar accidentes.



ATENCIÓN: NUNCA DEJE LA PISCINA SIN LA SUPERVISIÓN DE UN ADULTO CUANDO HAYA NIÑOS EN CASA.



5. MANTENIMIENTO

5.1 ESTRUCTURA

Se recomienda dejar la piscina llena y montada todo el año, si quiere vaciarla en invierno tendrá que desmontarla completamente y guardarla en un lugar seco y protegido.

ATENCIÓN: NUNCA DEJE LA PISCINA MONTADA Y SIN AGUA. PUEDE ROMPERSE LA ESTRUCTURA POR CULPA DEL VIENTO.

La piscina no se puede dejar desatendida. Retire la escalera cuando no se esté utilizando y guárdela en un lugar alejada de los niños.

El calor y el aire evapora el agua por lo que tendrá que añadir agua a la piscina y mantener el nivel siempre por la mitad de la compuerta del skimmer. Hay que controlar los niveles de pH y cloro diariamente.

Periódicamente revise la tornillería de la piscina y los posibles puntos de corrosión. Si se va a ausentar durante unos días de su casa proteja la piscina con una cubierta que la protegerá de hojas, insectos, polvo, etc

5.2 AGUA

Para mantener el agua limpia y cristalina hay que seguir dos procesos:

- › LIMPIEZA DE SUCIEDAD. Hay que mantener el agua limpia retirando la suciedad que se queda en la superficie del agua y el fondo de la piscina, y filtrando el agua durante 6-8 horas (dependiendo del volumen y el filtro de la piscina).
- › TRATAMIENTO QUÍMICO. Este tratamiento elimina las bacterias y microorganismos presentes en el agua.

ATENCIÓN: Un incorrecto tratamiento puede provocar contaminación en el agua que produce infecciones, intoxicaciones y enfermedades, y puede estropear la estructura de la piscina.

Muy importante: Nunca tire el cloro directamente en la piscina o en el skimmer, eso hará decolorar el liner y estropeará el motor y el filtro. Utilice un dosificador (boya) de cloro para una filtración lenta y regular de las pastillas de cloro.

Muy importante: Asegúrese de que su filtro está preparado para usarse con clorador salino.

PRODUCTOS QUÍMICOS:

ATENCIÓN: Todos los productos químicos utilizados en la piscina deben ser compatibles con el liner de P.V.C.

Lea atentamente la etiqueta y siga sus instrucciones. No mezcle los productos entre sí. Atención: Mantenga los envases cerrados, en lugar seco y protegidos del calor y fuera del alcance de los niños. Use guantes, mascarar o gafas para los ojos. No fume cerca ya que muchos productos son inflamables.

PUESTA EN MARCHA.

Ponga cloro rápido o de choque (líquido o granulado) más un anti algas. Dentro de las 24 h. a partir del primer llenado de agua controle que los niveles de pH y cloro (Cl) estén entre los niveles óptimos.

- › pH: 7,2 – 7,6;
- › Cloro: 0,5 – 0,3 ppm

Coloque una boya dosificadora con pastillas de cloro para mantenimiento (conocidas como 5 acciones).

PROGRAMA DE MANTENIMIENTO:

El buen estado de una piscina consiste en mantenerla en buenas condiciones con un mantenimiento de prevención; no debe de añadir el tratamiento químico directamente al agua; se deben de diluir antes de introducirlos en el agua. Nunca bañarse hasta que se estabilice el nivel de cloro.

Diariamente:

- › Analice el pH del agua y ajústelo, si es necesario, entre 7,2 y 7,6
- › Analice el nivel de cloro, manteniéndolo entre 0,5 y 2 ppm.
- › Limpie el agua de hojas e insectos.
- › Ponga el filtro de 6 a 8h.

Semanalmente:

- › Revisar las pastillas de cloro.
- › Añadir la dosis de mantenimiento de algicida.
- › Añadir anticalcáreo en caso de formación de cal.
- › Hacer un lavado de las arenas del filtro.

Controlar:

- › Mantener el nivel de agua correcto y los niveles de pH y cloro.
- › Ante cualquier amenaza de lluvia, aumentar el nivel de cloro y de algicida.
- › Por último, compruebe que las válvulas y mangueras están correctamente conectadas y ponga a funcionar el sistema de filtración una vez al día para asegurar una renovación completa del agua preferiblemente cuando no se utilice la piscina

Problemas	Causas	Soluciones
Agua turbia	Filtración pobre. PH alto. Exceso de residuos orgánicos	Realice un contralavado del filtro. Añada floculante en pastillas mediante dosificador. Realice una cloración de choque, excepto en los filtros de cartucho.
Agua verde	Formación de algas	Cepillar el suelo y las paredes de la piscina. Analice al pH y ajústelo entre 7,2 y 7,6. Realice una cloración de choque, añada antialgas extra.
Agua marrón	Presencia de hierro o magnesio	Analice el pH y ajústelo entre 7,2 y 7,6 Realice una cloración de choque.
Incrustaciones	Precipitación de sales calcicas del agua.	Analice el pH y ajústelo entre 7,2 y 7,6. Añada una vez por semana anticalcareo
Irritación de ojos y piel	pH desajustado. Exceso de residuos orgánicos	Analice el pH y ajústelo entre 7,2 y 7,6. Realice una cloración de choque.

La cloración de choque destruye rápidamente todos los microorganismos, hongos y bacterias aumentando el nivel de cloro según las condiciones en las que se encuentre el agua y las indicaciones del fabricante del producto químico.

Ten en cuenta que el cloro es realmente corrosivo para todos los materiales de la piscina, especialmente para el liner, y que debes de tomar ciertas precauciones antes de realizar este tratamiento.

-En caso de que se trate de cloro granulado, diluir en un cubo de agua antes de introducirlo en la piscina.

-Dejar el sistema de filtración en funcionamiento, para que distribuya el cloro de forma homogénea por toda la piscina.

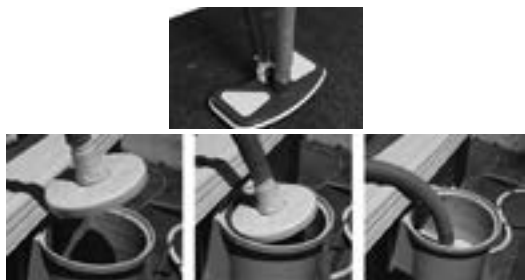
-Nunca realizar este tratamiento con la piscina tapada por algún tipo de cubierta, para dejar que el cloro evapore de forma natural para que no resulte corrosivo para la piscina.

LIMPIEZA DEL FONDO (barre fondos)

Conectar un extremo de la manguera al cepillo y sumergirlo en la piscina. Conectar el otro extremo al adaptador de barredera y colocarlo en la boquilla de impulsión con el filtro conectado para que la propia fuerza del agua llene la manguera completamente de agua.

Una vez eliminado todo el aire de dentro de la manguera situar el adaptador dentro del skimmer y para una limpieza del fondo más eficaz (especialmente en los filtros pequeños) poner el filtro en modo WASTE (quitar si lo hubiera el tapón del cabezal selector de la salida del desagüe "waste").

Al terminar reponer el agua perdida y revisar los niveles de cloro y pH.



5.3 INVERNAJE

A- Si decidimos desmontar la piscina.

Vaciar la piscina con una bomba de achique o por el método de vasos comunicantes. Tome una manguera, sumérsela totalmente, hasta que esté llena de agua, tape un extremo con la mano y sáquelo de la piscina manteniendo el otro extremo sumergido, coloque el extremo que está fuera de la piscina por debajo del nivel de agua de la piscina y cerca de un desagüe. Quite la mano y empezará a salir el agua, mantenga el otro extremo de la manguera sumergido para que se vacíe.

Una vez vacía la piscina, desmóntela cuidadosamente en el sentido inverso de la instalación con el fin de no dañar ni deformar la piscina. Verifique que todas las piezas estén limpias y secas antes de guardarlas.

Antes de guardar el liner, límpielo con agua y jabón neutro, no utilice productos abrasivos. Déjelo secar, doble el liner y guardarlo en un lugar seco y protegido del sol.

ADVERTENCIA: Es normal que después de varios montajes y desmontajes el liner pierda color y elasticidad.

En caso de que algún elemento esté dañado, reemplácelo lo antes posible con accesorios originales de Piscinas TOI.

B-Si decidimos mantener la piscina montada (recomendable)

Dejar el liner y el agua limpia antes de taparla. Controlar cualquier elemento oxidado y reemplazarlo.

Retirar la escalera, medir el nivel de pH y cloro y poner un INVERNADOR líquido especial para piscinas de liner de P.V.C. y remover el producto 1 o 2 horas.

Tapar la piscina con una cubierta de invierno. Para mantener la cubierta plana, poner un elemento hinchable o flotador entre el agua y la cubierta para impedir que la lluvia u otros elementos atmosféricos dañen el liner. Puede dejar el filtro instalado siempre que esté protegido del sol, la lluvia y las heladas.

MUY IMPORTANTE Nunca poner cloro en exceso para el invierno, el exceso de cloro acelera la oxidación de las partes metálicas, daña y blanquea el liner. El exceso de cloro anula la garantía.

¡PELIGRO! NUNCA DEJE LA PISCINA MONTADA Y SIN AGUA. ESTO PUEDE PROVOCAR LA ROTURA POR CULPA DEL VIENTO.

Puesta en marcha de nuevo, quitar la cubierta, instalar la depuradora, si fuera necesario vaciar la piscina y limpiar el liner con productos no abrasivos, llenar la piscina de agua y realizar una cloración de choque, conectar el depurador al menos 8 h. ininterrumpidas.

Para más información consulte nuestro blog:

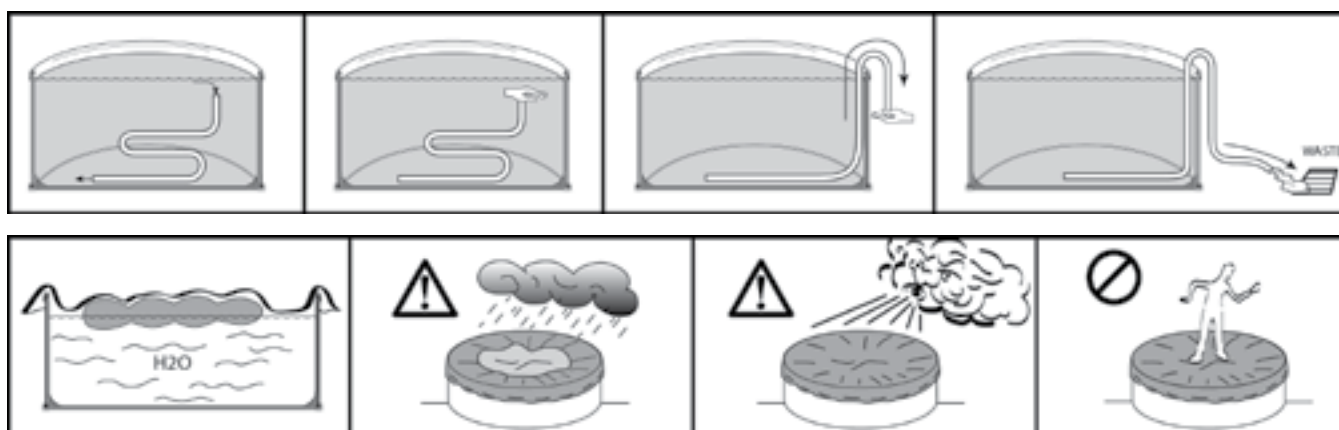


5.4 REPUESTOS

En Piscinas TOI (Torrente Industrial,S.L.) somos fabricantes de piscinas desmontables, en caso de que algún elemento esté dañado, o necesite un repuesto reemplácelo lo antes posible con accesorios originales de Piscinas TOI.

Pueden comprar cualquier accesorio de la piscina o del filtro en nuestra web oficial:

www.piscinastoi.com



6. GARANTÍA

ASPECTOS GENERALES

Con carácter previo, se hace constar que en todo lo no advertido expresamente en el presente documento las partes se remiten a lo dispuesto en el Real Decreto Legislativo 1/2007, de 16 de noviembre, por el que se aprueba el texto refundido de la Ley General para la Defensa de los Consumidores y Usuarios y otras leyes complementarias; así como a las modificaciones introducidas en la misma de conformidad con el Real Decreto-ley 7/2021, de 27 de abril, de transposición de directivas de la Unión Europea en materia de defensa de los consumidores; de forma que las disposiciones contenidas en la mentada norma serán las que sentarán las bases de la presente relación.

De acuerdo con estas disposiciones el vendedor garantiza que el producto de nuestra marca correspondiente a esta garantía No presenta ninguna falta de conformidad en el momento de su entrega.

El periodo de garantía para el producto es de (3) años y se calculará desde el momento de entrega.

Si se produjera una falta de conformidad y el comprador lo notificase durante el periodo de garantía el vendedor deberá reparar o sustituir el producto al comprador en el lugar donde considere oportuno salvo que ello sea imposible o desproporcionado.

Cuando no se pueda reparar el producto el comprador podrá solicitar una reducción proporcional del precio o si la falta de conformidad es suficientemente importante, la resolución del contrato de venta.

Las partes sustituidas o reparadas en virtud de esta garantía no ampliarán el plazo de la garantía del producto original, si bien dispondrán de su propia garantía.

Para la efectividad de la presente garantía el comprador deberá acreditar la fecha de adquisición y entrega del producto.

El presente certificado de garantía no limita o prejuzga los derechos que correspondan a los consumidores en virtud de normas nacionales de carácter imperativo.



CONDICIONES PARTICULARES

La presente garantía cubre los productos a que hace referencia este manual.

El presente certificado de garantía será de aplicación únicamente en los países de la Unión Europea.

Para la eficacia de esta garantía el comprador deberá seguir estrictamente las indicaciones del fabricante incluidas en el documento que acompaña al producto, cuando esta resulte aplicable según la gama y modelo del producto.

Cuando se especifique un calendario para la sustitución, mantenimiento o limpieza de ciertas piezas o componentes del producto, la garantía solo será válida cuando se haya seguido dicho calendario correctamente.



LIMITACIONES

La presente garantía únicamente será de aplicación en aquellas ventas realizadas a consumidores, entendiéndose por consumidor aquella persona que adquiere el producto con fines que no entran en ámbito de su actividad profesional.

No se otorga ninguna garantía respecto del normal desgaste por uso de producto. En relación con las piezas, componentes y/o materiales fungibles o consumibles como pilas, bombillas etc., se estará a lo dispuesto en la documentación que acompañe el producto en su caso.

La garantía no cubre aquellos casos en que el producto: 1.- Haya sido objeto de un trato incorrecto. 2.- Haya sido reparado mantenido o manipulado por persona no autorizada. 3.- Haya sido reparado o mantenido con piezas no originales.

Cuando la falta de conformidad del producto sea consecuencia de una incorrecta instalación o puesta en marcha, la presente garantía solo responderá cuando dicha instalación o puesta en marcha este incluida en el contrato de compra venta del producto y haya sido realizada por el vendedor o bajo su responsabilidad.



EXCLUSIÓN GENERAL DE GARANTÍA

La Garantía TOI, no tendrá efecto en los siguientes supuestos:

- › Cuando las averías o desperfectos hayan sido producidos por una incorrecta utilización, montaje o malos tratos sobre el producto.
- › Cuando los daños al producto hayan sido causados por catástrofes naturales, casos fortuitos o de fuerza mayor.
- › Deterioro de elementos debido a desgaste de uso.
- › Modificar la estructura de la piscina o cualquier componente de esta.

La garantía no cubre el montaje de la piscina, ni el llenado de agua ni la colocación de los bordes.

Si observa algún deterioro en el embalaje, al recibir su piscina, efectúe una observación en el Albarán de entrega, independientemente de que no pueda comprobar daños hasta después de abrir el embalaje.

Si el problema es debido a una mala manipulación o un mal montaje del usuario, los gastos correrán a cargo del cliente, no de la empresa



RECLAMACIONES

Para la reclamación de cualquier producto defectuoso de la piscina o del filtro debe enviar un correo a s.tecnico@torrenteindustrial.com con la siguiente documentación:

- › Factura o justificante de compra.
- › Un nombre y dirección completa.
- › Teléfono de contacto.
- › Breve explicación del problema.
- › Fotos o vídeos del producto defectuoso donde se vea el problema (en la medida de lo posible).





CONDICIONES DE GARANTÍA POR COMPONENTES

Componentes	Garantía	Pérdida de garantía
Liner	<p>El montaje debe hacerse conforme a las instrucciones facilitadas. La conservación del liner ya depende del uso que se le dé.</p> <p>MUY IMPORTANTE: Se informa al usuario que cualquier defecto en este elemento se aprecia a los pocos días desde que se ha montado, y, por tanto, se solicita que a la mayor urgencia se avise al fabricante para la adopción de las medidas oportunas.</p>	<p>Pinchazos, cortes o poros, producidos por una mala manipulación al abrir la caja o durante la instalación o por una mala preparación del terreno.</p> <p>Manchas o decoloraciones producidas por el uso (mala limpieza, descomposición de algas o cuerpos extraños, cremas solares, exceso cloro o desajuste del pH)</p> <p>Utilización de productos químicos agresivos como el cloro sólido, sulfaman, etc. Al desmontar la piscina para volver a montarla.</p> <p>El propio desgaste del material por el uso.</p>
Banda metálica Perfiles y columnas	<p>La banda metálica y demás componentes metálicos han de ser montados tal y como se indica en el Manual de Instrucciones, colocando todos los tornillos y herrajes.</p>	<p>Enterrar la piscina, anula totalmente la Garantía, pues son piscinas para montar sobre el terreno. Mala instalación de la piscina.</p> <p>Pintar o usar productos químicos, en la banda metálica, o la utilización de productos corrosivos para la limpieza en los alrededores de la piscina.</p> <p>Oxidación por el uso de clorador salino.</p>
Depuradora	<p>La instalación y mantenimiento de la depuradora deberá hacerse tal y como se indica en el manual de la depuradora.</p> <p>El filtro debe estar protegido de salpicaduras y en un lugar fresco y seco alejado de la exposición solar.</p>	<p>Rotura por una instalación defectuosa o la oxidación de los componentes.</p> <p>El "embozo" producido por "hojarasca" por una mala limpieza de la piscina.</p> <p>Dañado de motor por hacerlo funcionar en vacío, sin agua.</p> <p>No seguir las instrucciones, de instalación eléctrica.</p> <p>Colocar las pastillas de cloro en el cesto del skimmer.</p>
Decoh!pool	<p>Este elemento es un producto expuesto a las radiaciones solares, variables según la zona de ubicación de la piscina. En este sentido, la duración de la decoración está prevista para un año, no pudiendo considerarse la degradación de la coloración de la decoración como un defecto de fabricación, sino como un hecho inherente al desgaste del elemento en cuestión.</p>	<p>Cortes o rasgaduras, producidas en el montaje.</p> <p>Decoloración producida por vertido de productos químicos.</p> <p>Utilización en otras piscinas.</p> <p>Perdida de color debido a agentes atmosféricos.</p>
Cubierta de invierno Cubierta isotérmica	<p>Este elemento es un producto expuesto a las radiaciones solares, variables según la zona de ubicación de la piscina. La duración de la coloración de la cubierta está prevista para un año, no pudiendo considerarse la degradación de la coloración como un defecto de fabricación, sino como un hecho inherente al desgaste del elemento en cuestión.</p>	<p>Las roturas producidas por la mala manipulación, por las inclemencias atmosféricas.</p> <p>Cortes o rasgaduras.</p> <p>Daño o descomposición del material por uso de productos químicos o desajuste de pH.</p>





TORRENTE INDUSTRIAL S.L.
C/ Sierra Calderona, 1
46180 Benaguacil - Valencia - España
Telf.: 96 273 01 36
www.piscinastoi.com
S.A.T.: s.tecnico@torrenteindustrial.com