

Funciona com

FLUIDRA
POOL



VERDON VS

LIGUE-SE À EFICIÊNCIA ENERGÉTICA



MÁXIMO RENDIMENTO, MÍNIMO CONSUMO

As 3 velocidades programáveis da bomba VERDON VS permitem **otimizar o consumo elétrico e poupar até 80%**, bem como adaptar a velocidade da bomba às características de cada piscina.



CHIUUU...OUÇA APENAS O SOM DA ÁGUA

A bomba VERDON VS é **até 12 dB(A) mais silenciosa** do que uma bomba de filtração standard.



ONDE E QUANDO QUISEIR, O CONTROLO É SEU

Dispõe de um **ecrã de controlo LCD** que lhe permite configurar e controlar facilmente a bomba. Além disso, a **App Fluidra Pool** permite controlar a VERDON VS a partir do seu telemóvel sempre que quiser e de qualquer lugar.



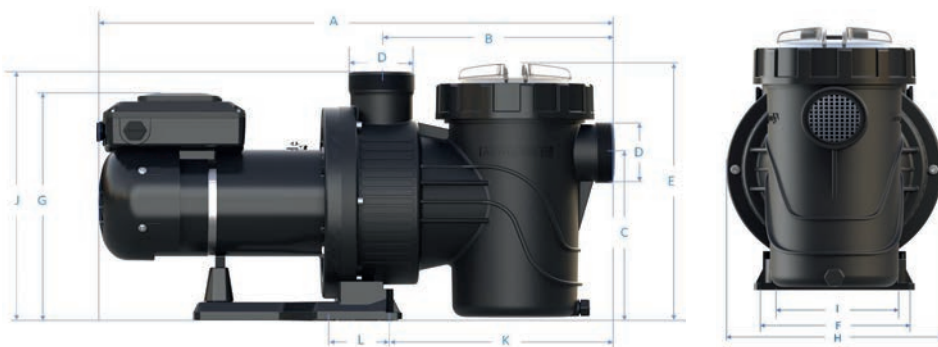
CARACTERÍSTICAS TÉCNICAS



CÓDIGO	MODELO	Voltage	Caudal Nominal	Altura Nominal	Altura Máxima	Caudal Máximo	Potência Motor	Potência Máxima	Tamanho Tubage
		UN V	QN m³/h	HN m	HMAX. m	QMAX. m³/h	P2N kW	P1MAX kW	D mm
75361	VS 100	230	15,5	10,0	16,0	23,0	0,75	0,99	D50
75362	VS 200	230	25,0	10,0	17,0	32,5	1,49	1,59	D63

	75361			75362		
	LS	MS	HS	LS	MS	HS
VELOCIDADE [%]	50	75	100	50	75	100
VOLTAGEM [V]	230			230		
FREQUÊNCIA [Hz]	50			50		
POTÊNCIA MOTOR [kW]	0,75			1,49		
POTÊNCIA MÁXIMA [kW]	0,17	0,47	0,99	0,24	0,73	1,59
CAUDAL [m³/h]	7,9	11,8	15,5	12,7	19,1	25,0
ALTURA DIFERENCIAL [m]	2,6	5,8	10,0	2,6	5,8	10,0
PRESSÃO MÁXIMA [m]	4,1	9,3	16,0	4,4	9,9	17,0
RUÍDO [dBA]	48	58	66	49	59	68

DIMENSÕES



CÓDIGO	A	B	C	D	E	F	G	H	I	J	K	L
75361	623	280	220	2 3/4" BSP	338	175	326	254	142	326	265	91
75362	623	280	220	2 3/4" BSP	338	175	326	254	142	326	265	91

RENDIMENTO

